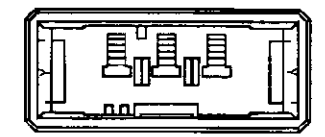
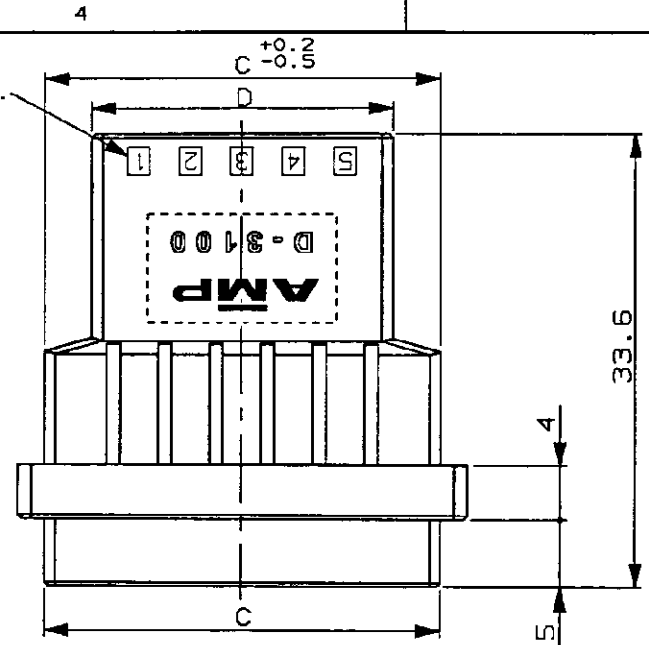


NUMBER 177648  
METRIC

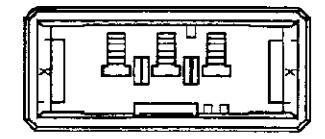
PRINT DIST  
単位: mm DIMENSIONS IN MM. DO NOT SCALE PRINT

三角錐 (3rd ANGLE PROJECTION)

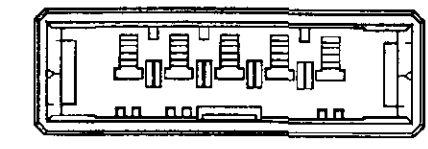
CIRCUIT NO.  
回路番号



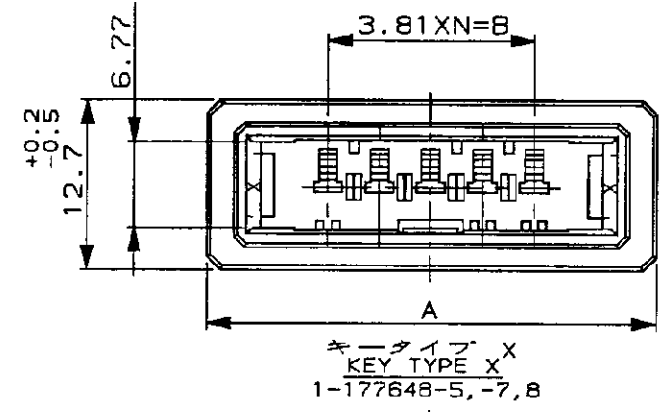
Y キーイングパターン  
Y KEYING PATTERN  
2-177648-3 ONLY



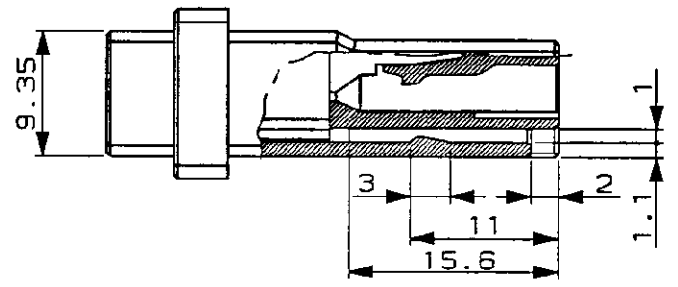
X キーイングパターン  
X KEYING PATTERN  
1-177648-3 ONLY



キータイプ Y  
KEY TYPE Y  
2-177648-8



キータイプ X  
KEY TYPE X  
1-177648-5, -7, 8



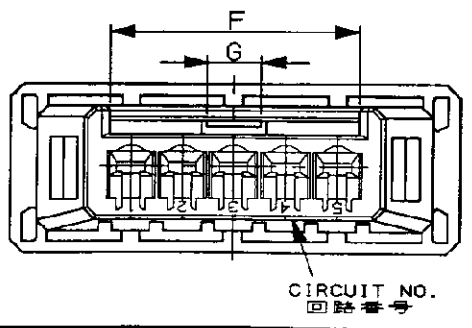
NOTES

1 MATERIAL: GLASS FIBER THERMO PLASTIC, POLYESTER  
COLOR: BLACK

注記

1 材料: ガラス入り熱可塑性ポリエステル樹脂  
色: 黒色

KEY TYPE	POS. 極数 DIMENSION	A	B	C	D	F	G	N	型番 PART NUMBER
Y	10	52.24	34.29	48.29	41.29	18.4	4	9	2- -8
X	10	52.24	34.29	48.29	41.29	18.4	4	9	1- -8
	8	44.62	26.67	40.67	33.67	18.4	4	7	1- -7
Y	5	33.19	15.24	29.24	22.24	18.4	4	4	1- -5
	3	25.57	7.62	21.62	14.62	8.4	2	2	2- -3
X	3	25.57	7.62	21.62	14.62	8.4	2	2	1-177648-3



CIRCUIT NO.  
回路番号

B1 REVISED PER ECO-11-005294		RK	HMR	11APR	DR. N. Matsubara	9 NOV 92	DE. N. Matsubara	9 NOV 92	TE Connectivity	
LTR 変更 (REVISION RECORD)		DR	CHK	DATE	CHK. S. MANABE	16 NOV 92	APP. S. MANABE	16 NOV 92	規格 (SCALE) 2/1	型番 (No.) 177648
					材料 (MATERIAL) 注記参照 SEE NOTES		仕上 (FINISH)		一般公差 (GENERAL TOLERANCE) 10mm以下: ±0.2 10mm以上30mm以下: ±0.25 30mm以上100mm以下: ±0.3 角度: ±3°	SHEET 1 OF 1

## X-ON Electronics

Largest Supplier of Electrical and Electronic Components

*Click to view similar products for [Headers & Wire Housings](#) category:*

*Click to view products by [TE Connectivity](#) manufacturer:*

Other Similar products are found below :

[892-18-020-10-001101](#) [58102-G61-06LF](#) [582553-1](#) [0009485154](#) [009176003701906](#) [0050291907](#) [LY20-4P-DT1-P1E-BR](#) [02.125.8002.8](#)  
[609-3404](#) [61062-3](#) [61082-181009](#) [622-3653LF](#) [63453-116](#) [636-1030](#) [636-1427](#) [636-3427](#) [636-4007](#) [641938-9](#) [641991-4](#) [644827-2](#) [65817-010LF](#) [65817-015LF](#) [65863-015LF](#) [66207-023LF](#) [67095-007LF](#) [67601157](#) [68645-018](#) [68648-049](#) [70.362.1628.0](#) [70-4210](#) [70-4226B](#) [70-4853B](#) [707-5020](#) [707-5028](#) [71.350.2428.0](#) [71918-208LF](#) [71961-016LF](#) [733-134](#) [733-162](#) [754199-000](#) [760-3052](#) [787-8014-00](#) [79531-3000](#)  
[FCN-360C032-B](#) [FCN-367T-T012/H](#) [FCN-723D010/2](#) [80.063.4001.1](#) [800-90-001-10-001000](#) [800-90-010-10-002000](#) [801-43-002-10-013000](#)