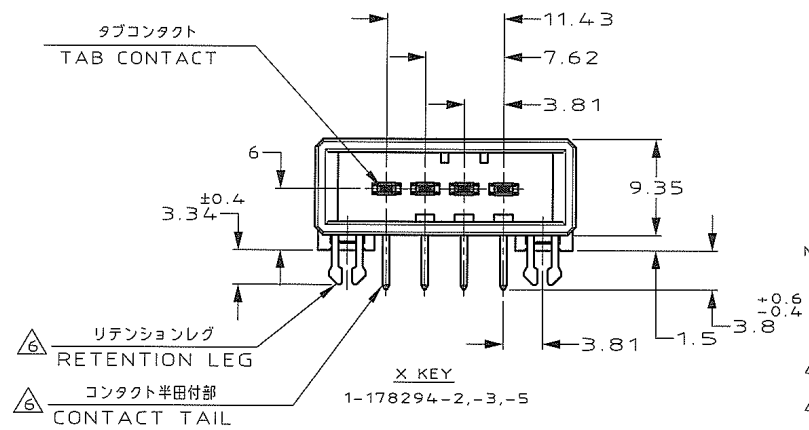
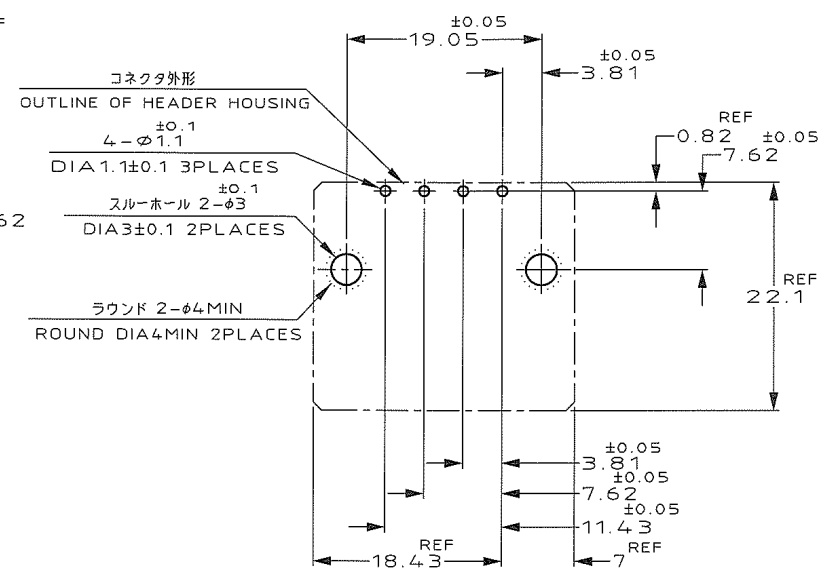
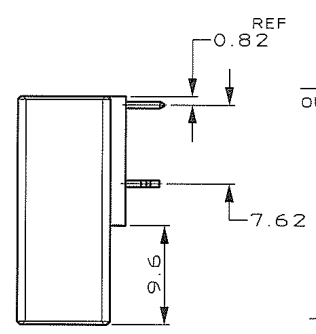
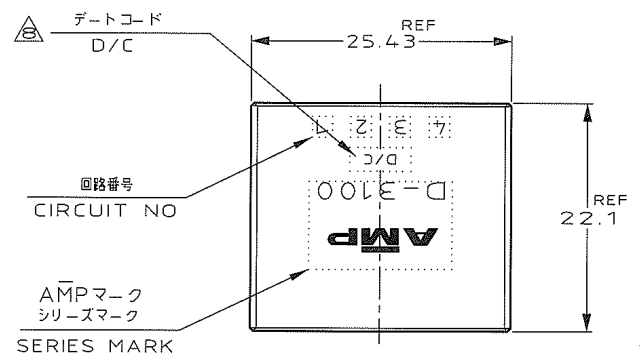


NUMBER 178294  
 3rd ANGLE PROJECTION  
 METRIC  
 DIMENSIONS IN MILLIMETERS. DO NOT SCALE PRINT  
 PRINT DIST



推奨基板取付け寸法  
 PC 基板厚: 1.6 ±0.1  
 (非累積公差)  
 (コネクタ搭載面)

RECOMEND PC BOARD HOLE PATTERN  
 PC BOARD THICKNESS: 1.6 ±0.1  
 (NOT ACCUMULATE TOLERANCE)  
 注記 (CONNECTOR MOUNT SIDE)

- NOTES
- MATERIAL: HOUSING: GLASS FILLED THERMO PLASTIC, POLYESTER (94V-0), COLOR: BLACK  
 CONTACT: COPPER ALLOY  
 RETENTION LEG: COPPER ALLOY
  - FINISH (CONTACT AREA): 0.38 μm MIN GOLD PLATING OVER Ni PLATING
  - FINISH (CONTACT AREA): 0.76 μm MIN GOLD PLATING OVER Ni PLATING
  - FINISH (CONTACT AREA): 2.0 μm MIN TIN PLATED OVER NICKEL
  - FINISH (RETENTION LEG): TIN-LEAD PLATED (CONTACT TAIL) OVER NICKEL
  - FINISH (RETENTION LEG): TIN PLATED (CONTACT TAIL) OVER NICKEL
  - THE SHAPE, SIZE AND POSITION OF THE CHARACTER SHOW THE OUTLINE THEY DON'T SHOW DETAILS
  - THE DATE CODE SHOW PRODUCTION LOT BY NUMBER. THE NUMBER MAKE UP THE NUMBER OF FOUR COLUMNS OR FIVE COLUMNS. (INCLUDE THE ALPHABET)

- 材料: ハウジング: ガラス入り熱可塑性ポリエステル樹脂 (94V-0), 色: 黒  
 コンタクト: 銅合金  
 リテンションレグ: 銅合金
- めっき: コンタクト: 全面Ni下地  
 接合部: 0.38 μm MIN金めっき
- めっき: コンタクト: 全面Ni下地  
 接合部: 0.76 μm MIN金めっき
- めっき: コンタクト: 全面Ni下地  
 接合部: 2.0 μm MINスズめっき
- めっき: リテンションレグとコンタクト半田付部  
 ニッケル下地の土に半田めっき
- めっき: リテンションレグとコンタクト半田付部  
 ニッケル下地の土にスズめっき
- 文字の形状、大きさ、および位置については、大略を示すものであり、詳細を示すものではありません
- 4桁の数字及びアルファベットを含む5桁の数字により製造ロットを示す。

⑥	④	1,2-178294-5
⑥	③	1,2-178294-3
⑥	②	1,2-178294-2
(FINISH)		製品番号 (PART NO.)

B3	REVISED	HO	NY	14NOV 2014
B2	REVISED	Y	T,K	7 OCT 2002
B1	REVISED ECR-08-029637	T	S,A,O	21NOV 2008
B	REVISED (FJD0-0039-03)	T	S	23JUN '03
A	REVISED (FJD0-0114-03)	T	S	25 APR '03
0	RELEASED (FJD0-1468-94)	K	I	1-10 '95
LTR	REVISION RECORD	DR	CHK	DATE

© COPYRIGHT - BY TYCO ELECTRONICS CORPORATION. ALL RIGHTS RESERVED.

**STE** TE Connectivity

NAME: ダイナミック 3100 シリーズ  
4極 ヘッダーアセンブリー (水平タイプ)  
4 POS SINGLE ROW  
HORIZONTAL HDR ASS'Y FOR DYNAMIC 3100

WIRE RANGE: mm²(AWG) - / - mm²

INSULATION DIA: - / - mm

MATERIAL: SEE NOTE 注記参照

FINISH: SEE NOTE 注記参照

DR: KIKEDA 22/DEC/94

DE: KIKEDA 22/DEC/94

CHK: S. MANABE 10/JAN/95

APP: S. MANABE 10/JAN/95

SCALE: 2-1

REV: B3

SHEET: 1 OF 1

SIZE: A3

LOC: J

NUMBER: C-178294

## X-ON Electronics

Largest Supplier of Electrical and Electronic Components

*Click to view similar products for [Headers & Wire Housings](#) category:*

*Click to view products by [TE Connectivity](#) manufacturer:*

Other Similar products are found below :

[892-18-020-10-001101](#) [58102-G61-06LF](#) [582553-1](#) [0009485154](#) [009176003701906](#) [0050291907](#) [LY20-4P-DT1-P1E-BR](#) [02.125.8002.8](#)  
[609-3404](#) [61062-3](#) [61082-181009](#) [622-3653LF](#) [63453-116](#) [636-1030](#) [636-1427](#) [636-3427](#) [636-4007](#) [641938-9](#) [641991-4](#) [644827-2](#) [65817-](#)  
[010LF](#) [65817-015LF](#) [65863-015LF](#) [66207-023LF](#) [67095-007LF](#) [67601157](#) [68645-018](#) [68648-049](#) [70.362.1628.0](#) [70-4210](#) [70-4226B](#) [70-](#)  
[4853B](#) [707-5020](#) [707-5028](#) [71.350.2428.0](#) [71918-208LF](#) [71961-016LF](#) [733-134](#) [733-162](#) [754199-000](#) [760-3052](#) [787-8014-00](#) [79531-3000](#)  
[FCN-360C032-B](#) [FCN-367T-T012/H](#) [FCN-723D010/2](#) [80.063.4001.1](#) [800-90-001-10-001000](#) [800-90-010-10-002000](#) [801-43-002-10-013000](#)