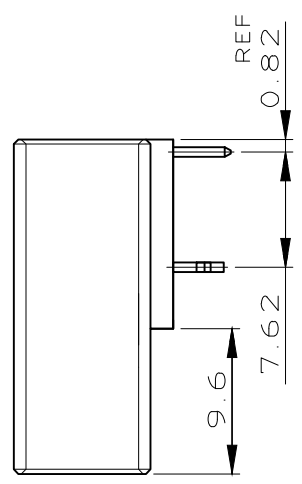
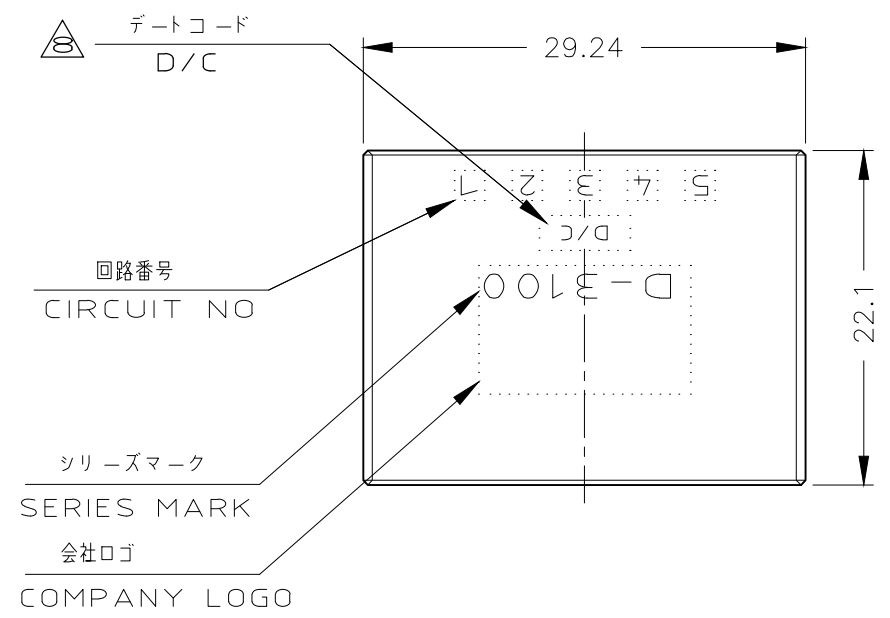


THIS DRAWING IS UNPUBLISHED. RELEASED FOR PUBLICATION
 © COPYRIGHT - TE Connectivity Ltd. ALL RIGHTS RESERVED.

REVISIONS					
P	LTR	DESCRIPTION	DATE	DWN	APVD
	B2	REVISED PER ECR-18-008681	08JUN2018	K.T	E.I

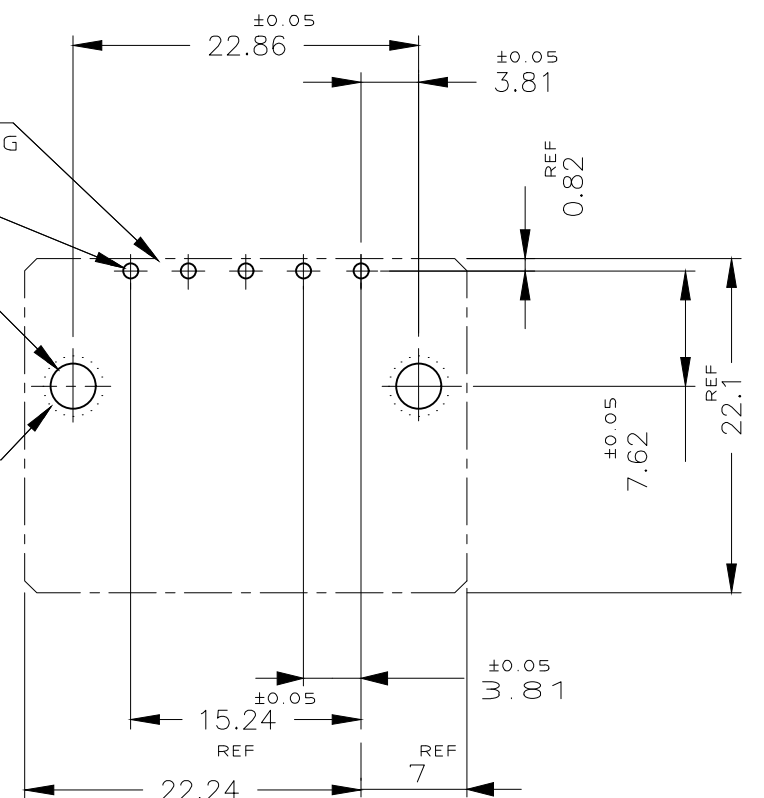


コネクタ外形
 OUTLINE OF HEADER HOUSING

5-φ1.1 ±0.1
 DIA 1.1±0.1 5PLACES

スルーホール 2-φ3 ±0.1
 DIA 3±0.1 2PLACES

ランド 2-φ4MIN
 LAND DIA 4MIN 2PLACES

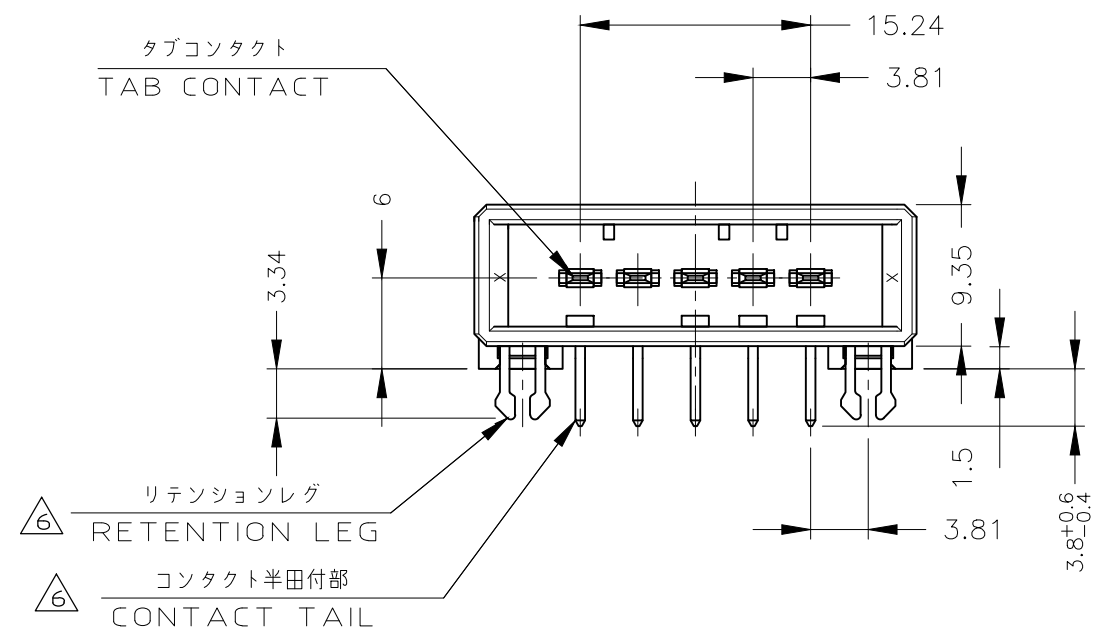


推奨基板取付け穴寸法
 PC 基板厚: 1.6±0.1 (非累積公差) (コネクタ搭載面)

RECOMEND PC BOARD HOLE PATTERN
 PC BOARD THICKNESS: 1.6±0.1 (NOT ACCUMULATE TOLERANCE) (CONNECTOR MOUNT SIDE)

- MATERIAL: HOUSING: GLASS FILLED THERMO PLASTIC, POLYESTER
 CONTACT: COPPER ALLOY
 RETENTION LEG: COPPER ALLOY
- FINISH (CONTACT AREA): 0.38μm MIN GOLD PLATING OVER Ni PLATING
- FINISH (CONTACT AREA): 0.76μm MIN GOLD PLATING OVER Ni PLATING
- FINISH (CONTACT AREA): 2.0μm MIN TIN PLATED OVER NICKEL
- NOTE DELETED
- FINISH (RETENTION LEG): TIN PLATED (CONTACT TAIL) OVER NICKEL
- THE SHAPE, SIZE AND POSITION OF THE CHARACTER SHOW THE OUTLINE THEY DON'T SHOW DETAILS
- THE DATE CODE SHOW PRODUCTION LOT BY NUMBER. THE NUMBER MAKE UP THE NUMBER OF FOUR COLUMNS OR FIVE COLUMNS. (INCLUDE THE ALPHABET)

- 材料: ハウジング: ガラス入り熱可塑性ポリエステル樹脂
 コネクタ: 銅合金
 リテンションレグ: 銅合金
- めっき: コネクタ: 全面 Ni下地
 接触部: 0.38μm MIN 金めっき
- めっき: コネクタ: 全面 Ni下地
 接触部: 0.76μm MIN 金めっき
- めっき: コネクタ: 全面 Ni下地
 接触部: 2.0μm MIN スズめっき
- NOTE DELETED
- めっき リテンションレグとコネクタ半田付部: ニッケル下地の上にスズめっき
- 文字の形状、大きさ、および位置については、大略を示すものであり、詳細を示すものではありません
- 4桁の数字及びアルファベットを含む5桁の数字により製造ロットを示す。



⑥	④	1-178295-5
⑥	③	1-178295-3
⑥	②	1-178295-2
(FINISH)		製品番号 (PART NO.)

THIS DRAWING IS A CONTROLLED DOCUMENT.		DWN N. MATSULARA 14 JUN 91	TE Connectivity Ltd.	
		CHK H.OBATA 14 JUN 91		
DIMENSIONS: mm		APVD N. MATSULARA 14 JUN 91	NAME	
TOLERANCES UNLESS OTHERWISE SPECIFIED:		PRODUCT SPEC	5 POS SINGLE ROW HORIZONTAL HDR ASS'Y FOR DYNAMIC 3100	
0 PLC ± - 1 PLC ± 0.3 2 PLC ± 0.4 3 PLC ± 0.5 4 PLC ± - ANGLES ± 3°		APPLICATION SPEC	SIZE	CAGE CODE
MATERIAL SEE NOTE 注記参照		WEIGHT	A3	00779
		CUSTOMER DRAWING	DRAWING NO	C-178295
		SCALE	1:1	SHEET 1 OF 1
		RESTRICTED TO	REV B2	

X-ON Electronics

Largest Supplier of Electrical and Electronic Components

Click to view similar products for [Headers & Wire Housings](#) category:

Click to view products by [TE Connectivity](#) manufacturer:

Other Similar products are found below :

[892-18-020-10-001101](#) [58102-G61-06LF](#) [582553-1](#) [0009485154](#) [009176003701906](#) [0050291907](#) [LY20-4P-DT1-P1E-BR](#) [02.125.8002.8](#)
[609-3404](#) [61062-3](#) [61082-181009](#) [622-3653LF](#) [63453-116](#) [636-1030](#) [636-1427](#) [636-3427](#) [636-4007](#) [641938-9](#) [641991-4](#) [644827-2](#) [65817-](#)
[010LF](#) [65817-015LF](#) [65863-015LF](#) [66207-023LF](#) [67095-007LF](#) [67601157](#) [68645-018](#) [68648-049](#) [70.362.1628.0](#) [70-4210](#) [70-4226B](#) [70-](#)
[4853B](#) [707-5020](#) [707-5028](#) [71.350.2428.0](#) [71918-208LF](#) [71961-016LF](#) [733-134](#) [733-162](#) [754199-000](#) [760-3052](#) [79531-3000](#) [FCN-](#)
[360C032-B](#) [FCN-367T-T012/H](#) [FCN-723D010/2](#) [80.063.4001.1](#) [800-90-001-10-001000](#) [800-90-010-10-002000](#) [801-43-002-10-013000](#)
[801-43-006-10-002000](#)