

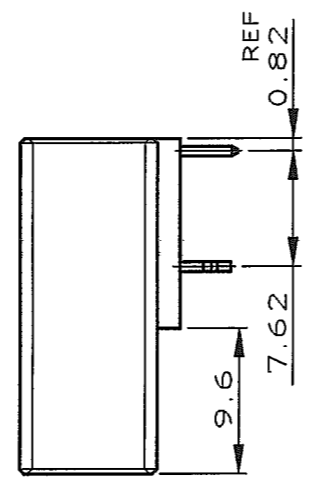
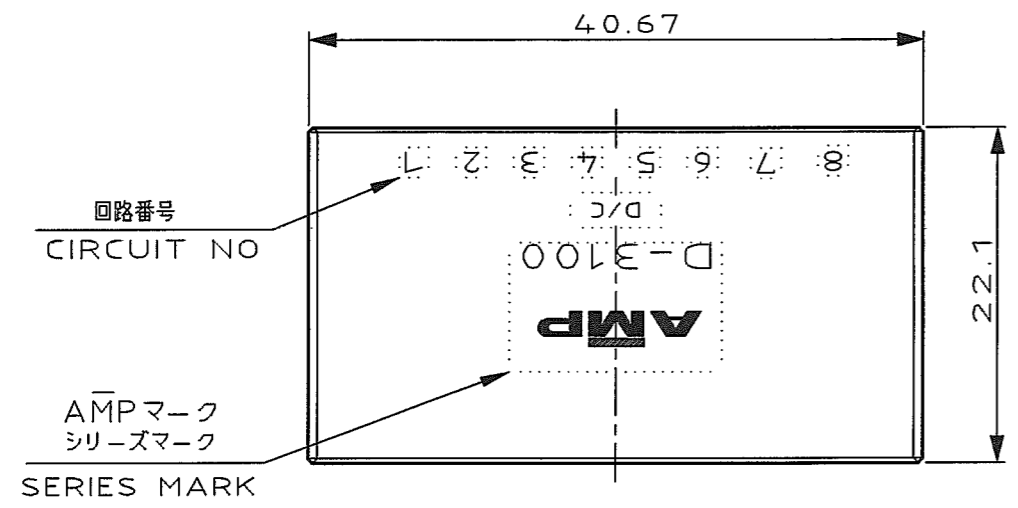
NUMBER 178297



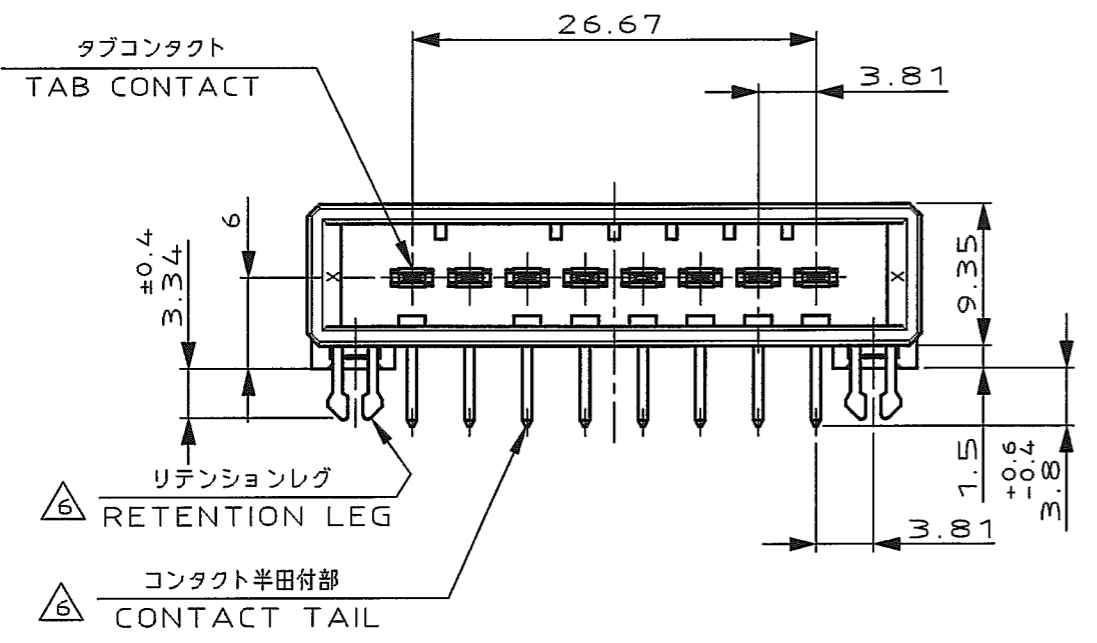
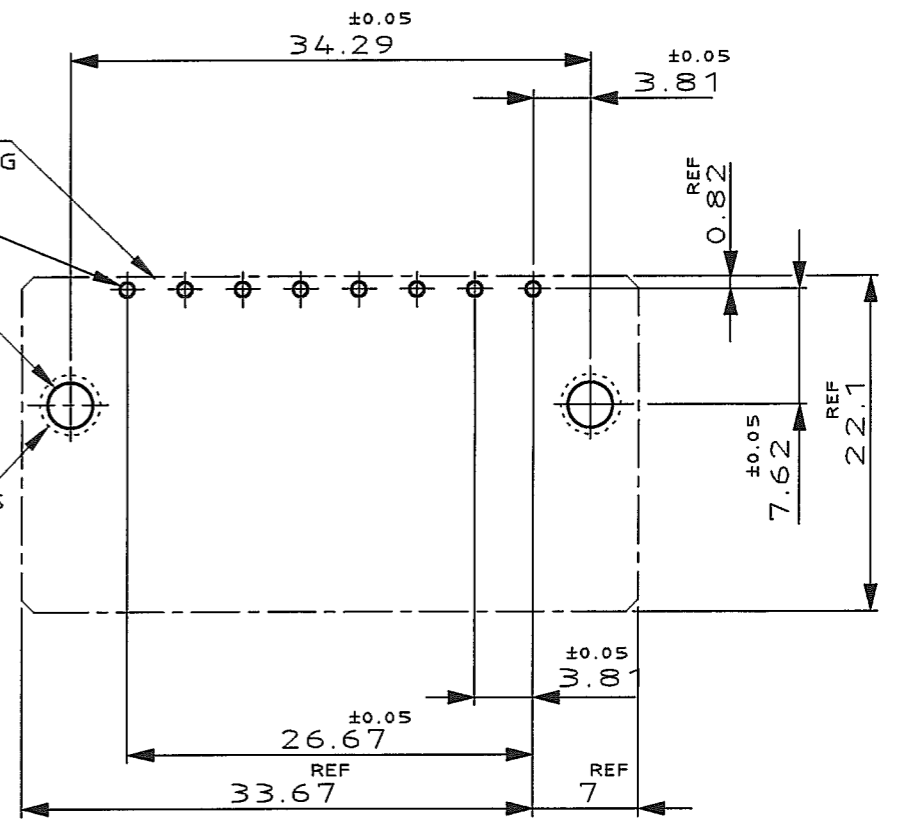
METRIC

DIMENSIONS IN MILLIMETERS. DO NOT SCALE PRINT

PRINT DIST



- コネクタ外形
OUTLINE OF HEADER HOUSING
- 8-φ1.1 ±0.1
DIA 1.1±0.1 8PLACES
- スルーホール 2-φ3 ±0.1
DIA 3±0.1 2PLACES
- ラウンド 2-φ4MIN
ROUND DIA 4MIN 2PLACES



推奨基板取付け寸法

PC 基板厚: 1.6±0.1
(非累積公差)
(コネクタ搭載面)

RECOMEND PC BOARD HOLE PATTERN

PC BOARD THICKNESS: 1.6±0.1
(NOT ACCUMULATE TOLERANCE)
(CONNECTOR MOUNT SIDE)

NOTES

1. MATERIAL: HOUSING: GLASS FILLED THERMO PLASTIC, POLYESTER
CONTACT: COPPER ALLOY
RETENTION LEG: COPPER ALLOY
2. FINISH (CONTACT AREA): 0.38 μm MIN GOLD PLATING OVER Ni PLATING
3. FINISH (CONTACT AREA): 0.76 μm MIN GOLD PLATING OVER Ni PLATING
4. FINISH (CONTACT AREA): 2.0 μm MIN TIN PLATED OVER NICKEL
5. FINISH (RETENTION LEG): TIN LEAD PLATED (CONTACT TAIL) OVER NICKEL
6. FINISH (RETENTION LEG): TIN PLATED (CONTACT TAIL) OVER NICKEL

注記

1. 材料: ハウジング: ガラス入り熱可塑性ポリエステル樹脂
コンタクト: 銅合金
リテンションレグ: 銅合金
2. めっき: コンタクト: 全面Ni下地
接触部: 0.38 μm MIN金めっき
3. めっき: コンタクト: 全面Ni下地
接触部: 0.76 μm MIN金めっき
4. めっき: コンタクト: 全面Ni下地
接触部: 2.0 μm MINスズめっき
5. めっき: リテンションレグとコンタクト半田付部
ニッケル下地の上に半田めっき
6. めっき: リテンションレグとコンタクト半田付部
ニッケル下地の上にスズめっき

△6	△4	1-178297-5
△6	△3	1-178297-3
△6	△2	1-178297-2
(FINISH)		製品番号 (PART NO.)

B	REVISED (FJD0-0039-03)	TS	SA	8/3
A	REVISED (FJD0-0114-03)	TS	SM	25.APR '03
O	PROPOSED	NM	H.O.	7-1 '91
LTR	REVISION RECORD	DR	CHK	DATE

Copyright © 1991 AMP (Japan) LTD. ALL RIGHTS RESERVED.	
WIRE RANGE mm (AWG -)	INSULATION DIA mmφ
MATERIAL SEE NOTE 注記参照	FINISH SEE NOTE 注記参照
DR. N. Matsubara 14 JUN 91	DE. N. Matsubara 14 JUN 91
CHK. T. Obata 1 JUL '91	APP. S. MANABE 1-JUL-'91

NAME 8 POS SINGLE ROW HORIZONTAL HDR ASS'Y FOR DYNAMIC 3100			
一般公差 (GENERAL TOLERANCE)	SIZE A3	LOC J	NUMBER C-178297
10%以下: ±0.3 10%以上30%以下: ±0.4 30%以上100%以下: ±0.5 角度: ±3'	SCALE 2-1	REV. B	SHEET 1 OF 1

X-ON Electronics

Largest Supplier of Electrical and Electronic Components

Click to view similar products for [Headers & Wire Housings](#) category:

Click to view products by [TE Connectivity](#) manufacturer:

Other Similar products are found below :

[892-18-020-10-001101](#) [58102-G61-06LF](#) [582553-1](#) [0009485154](#) [009176003701906](#) [0050291907](#) [LY20-4P-DT1-P1E-BR](#) [02.125.8002.8](#)
[609-3404](#) [61062-3](#) [61082-181009](#) [622-3653LF](#) [63453-116](#) [636-1030](#) [636-1427](#) [636-3427](#) [636-4007](#) [641938-9](#) [641991-4](#) [644827-2](#) [65817-](#)
[010LF](#) [65817-015LF](#) [65863-015LF](#) [66207-023LF](#) [67095-007LF](#) [67601157](#) [68645-018](#) [68648-049](#) [70.362.1628.0](#) [70-4210](#) [70-4226B](#) [70-](#)
[4853B](#) [707-5020](#) [707-5028](#) [71.350.2428.0](#) [71918-208LF](#) [71961-016LF](#) [733-134](#) [733-162](#) [754199-000](#) [760-3052](#) [787-8014-00](#) [79531-3000](#)
[FCN-360C032-B](#) [FCN-367T-T012/H](#) [FCN-723D010/2](#) [80.063.4001.1](#) [800-90-001-10-001000](#) [800-90-010-10-002000](#) [801-43-002-10-013000](#)