

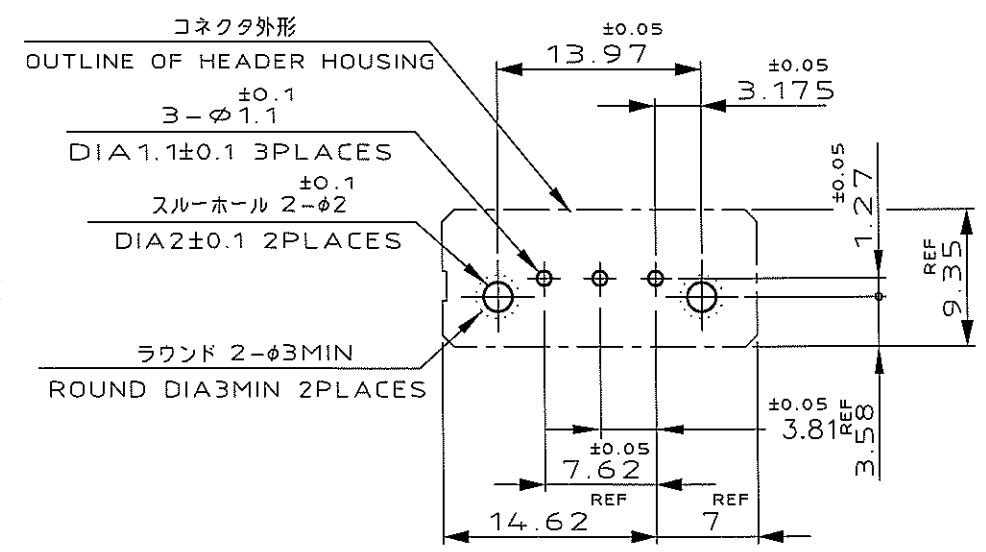
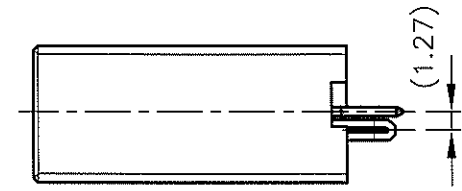
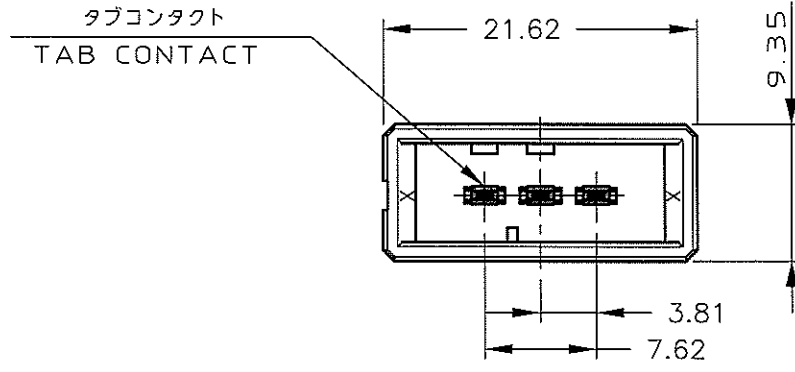
NUMBER 178313



METRIC

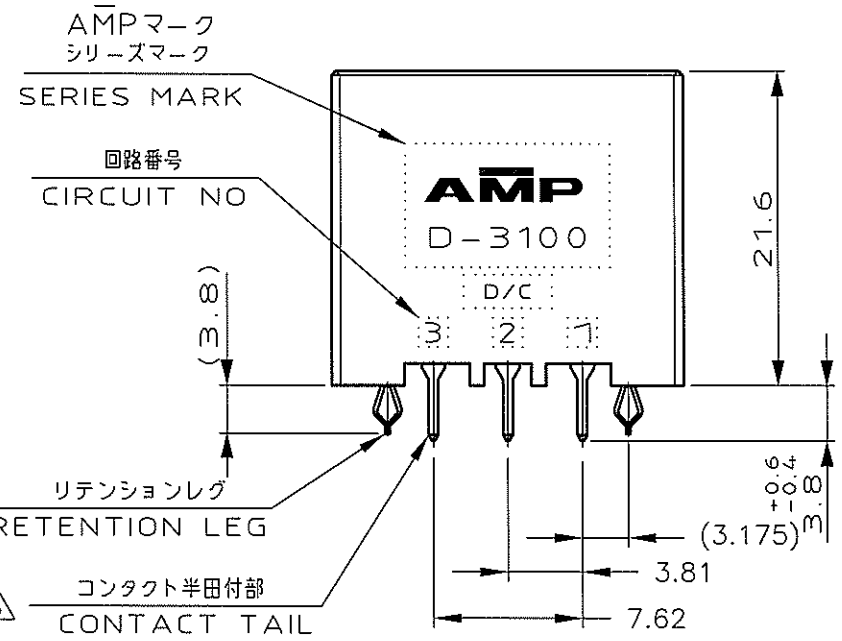
DIMENSIONS IN MILLIMETERS. DO NOT SCALE PRINT

PRINT DIST



推奨基板取付け寸法  
PC 基板厚: 1.6±0.1  
(非累積公差)  
(コネクタ搭載面)

RECOMEND PC BOARD HOLE PATTERN  
PC BOARD THICKNESS: 1.6±0.1  
(NOT ACCUMULATE TOLERANCE)  
(CONNECTOR MOUNT SIDE)



NOTES

1. MATERIAL: HOUSING: GLASS FILLED THERMO PLASTIC, POLYESTER
- CONTACT: COPPER ALLOY
- RETENTION LEG: COPPER ALLOY
- △2. FINISH (CONTACT AREA): 0.38 μm MIN GOLD PLATING OVER Ni PLATING
- △3. FINISH (CONTACT AREA): 0.76 μm MIN GOLD PLATING OVER Ni PLATING
- △4. FINISH (CONTACT AREA): 2.0 μm MIN TIN PLATED OVER NICKEL
- △5. FINISH (RETENTION LEG): TIN-LEAD PLATED (CONTACT TAIL) OVER NICKEL
- △6. FINISH (RETENTION LEG): TIN PLATED (CONTACT TAIL) OVER NICKEL

注記

1. 材料: ハウジング: ガラス入り熱可塑性ポリエスチル樹脂
- コンタクト: 銅合金
- リテンションレグ: 銅合金
- △2. めっき: コンタクト: 全面Ni下地 接触部: 0.38 μm MIN金めっき
- △3. めっき: コンタクト: 全面Ni下地 接触部: 0.76 μm MIN金めっき
- △4. めっき: コンタクト: 全面Ni下地 接触部: 2.0 μm MINスズめっき
- △5. めっき: リテンションレグとコンタクト半田付部: ニッケル下地の土に半田めっき
- △6. めっき: リテンションレグとコンタクト半田付部: ニッケル下地の土にスズめっき

	Y	BLACK	△6 △4	2-178313-5
		BLACK	△6 △3	2-178313-3
		BLACK	△6 △2	2-178313-2
	X	NATURAL	△6 △4	6-178313-5
		BLACK	△6 △4	1-178313-5
		BLACK	△6 △3	1-178313-3
		BLACK	△6 △2	1-178313-2
キーイング 位置 KEYING LOCATION	キーイング KEYING	ハウジング色 HOUSING COLOR	FINISH	製品番号 PART NO.



WIRE RANGE					INSULATION DIA					NAME				
mm²(AWG - )					mmφ					3 POS SINGLE ROW VERTICAL HDR ASS'Y FOR DYNAMIC 3100				
MATERIAL SEE NOTE 注記参照					FINISH SEE NOTE 注記参照					一般公差 (GENERAL TOLERANCE)				
E1 REVISED PER ECO-11-005030					DR. 18 JUN 91 N. Matsubara					10% ±0.3				
LTR REVISION RECORD					CHK. 20 APR 94 S. MANABE					10% 30% ±0.4				
DR. 14 APR 11					DE. 18 JUN 91 N. Matsubara					30% ±0.45				
CHK. 20 APR 94 S. MANABE					APP. 20 APR 94 S. MANABE					SCALE 2-1				
DATE					DATE					REV. E1				
										NUMBER C-178313				
										SHEET 1 OF 1				

## X-ON Electronics

Largest Supplier of Electrical and Electronic Components

*Click to view similar products for [Headers & Wire Housings](#) category:*

*Click to view products by [TE Connectivity](#) manufacturer:*

Other Similar products are found below :

[892-18-020-10-001101](#) [58102-G61-06LF](#) [582553-1](#) [0009485154](#) [009176003701906](#) [0050291907](#) [LY20-4P-DT1-P1E-BR](#) [02.125.8002.8](#)  
[609-3404](#) [61062-3](#) [61082-181009](#) [622-3653LF](#) [63453-116](#) [636-1030](#) [636-1427](#) [636-3427](#) [636-4007](#) [641938-9](#) [641991-4](#) [644827-2](#) [65817-](#)  
[010LF](#) [65817-015LF](#) [65863-015LF](#) [66207-023LF](#) [67095-007LF](#) [67601157](#) [68645-018](#) [68648-049](#) [70.362.1628.0](#) [70-4210](#) [70-4226B](#) [70-](#)  
[4853B](#) [707-5020](#) [707-5028](#) [71.350.2428.0](#) [71918-208LF](#) [71961-016LF](#) [733-134](#) [733-162](#) [754199-000](#) [760-3052](#) [787-8014-00](#) [79531-3000](#)  
[FCN-360C032-B](#) [FCN-367T-T012/H](#) [FCN-723D010/2](#) [80.063.4001.1](#) [800-90-001-10-001000](#) [800-90-010-10-002000](#) [801-43-002-10-013000](#)