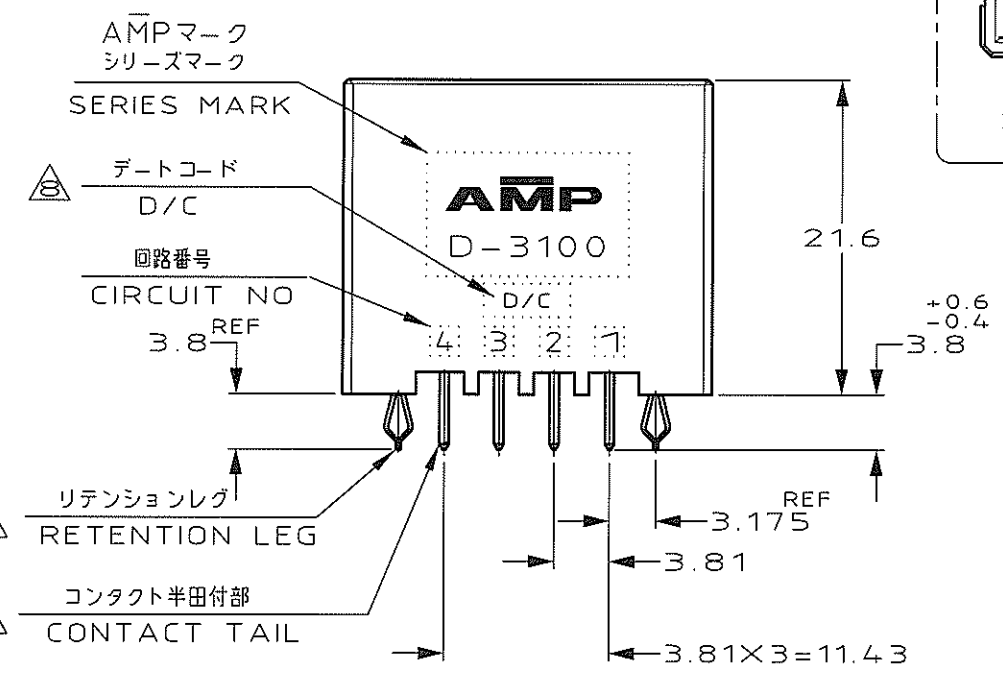
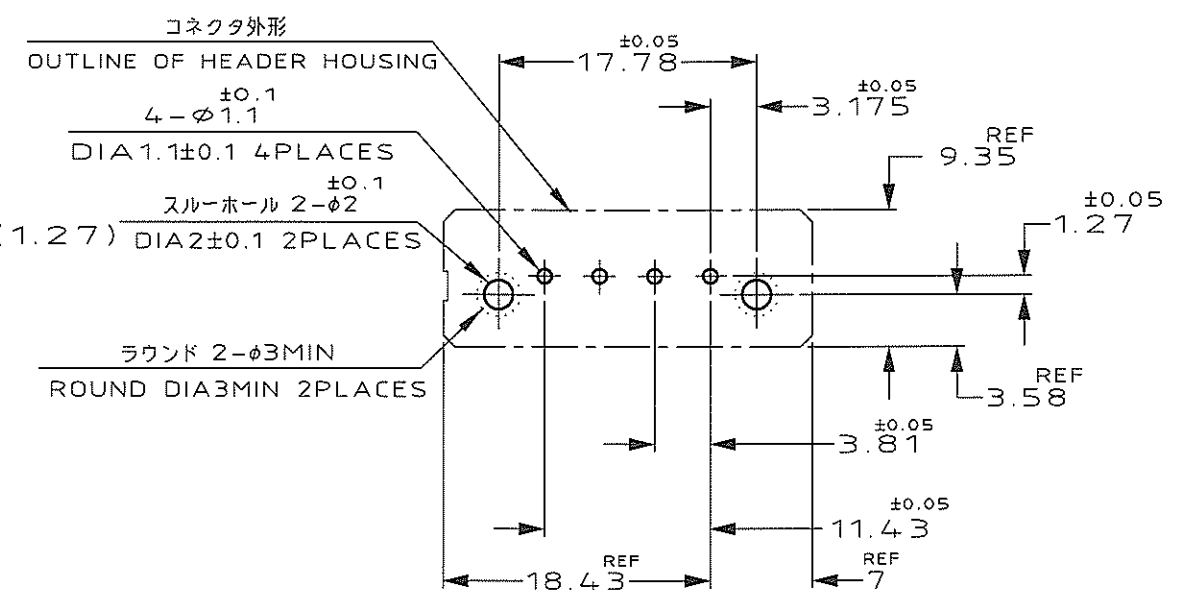
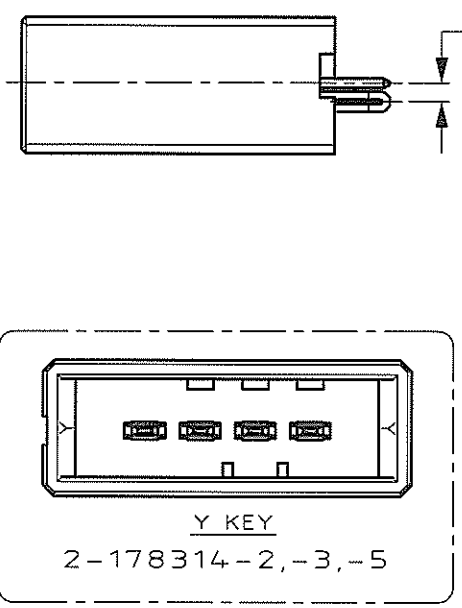
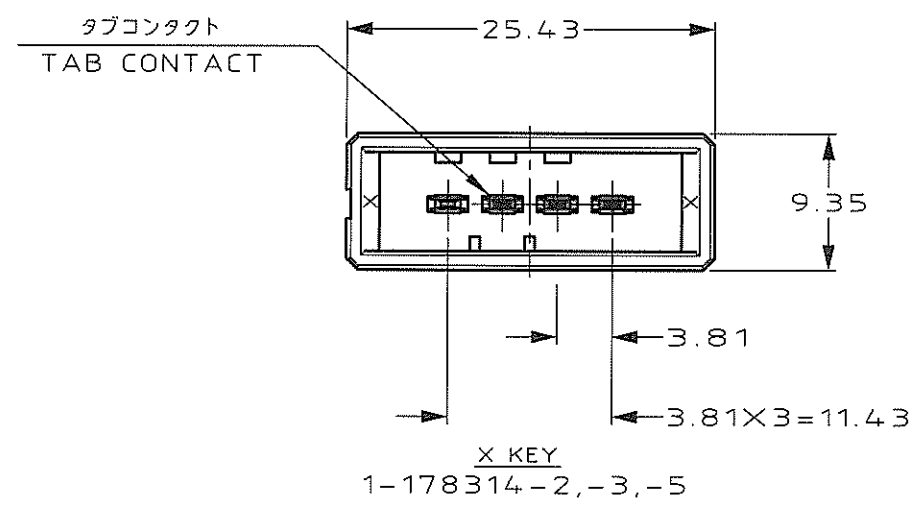


NUMBER 178314
 METRIC
 DIMENSIONS IN MILLIMETERS. DO NOT SCALE PRINT
 PRINT DIST
 AMP-J
 REV 10/93



推奨基板取付け寸法
 PC 基板厚: 1.6±0.1
 (非累積公差)
 (コネクタ搭載面)

RECOMEND PC BOARD HOLE PATTERN
 PC BOARD THICKNESS: 1.6±0.1
 (NOT ACCUMULATE TOLERANCE)
 (CONNECTOR MOUNT SIDE)

NOTES

- MATERIAL: HOUSING: GLASS FILED THERMO PLASTIC, POLYESTER
 CONTACT: COPPER ALLOY
 RETENTION LEG: COPPER ALLOY
- FINISH (CONTACT AREA): 0.38μm MIN GOLD PLATING OVER Ni PLATING
- FINISH (CONTACT AREA): 0.76μm MIN GOLD PLATING OVER Ni PLATING
- FINISH (CONTACT AREA): 2.0 μm MIN TIN PLATED OVER NICKEL
- FINISH (RETENTION LEG): TIN-LEAD PLATED (CONTACT TAIL) OVER NICKEL
- FINISH (RETENTION LEG): TIN PLATED (CONTACT TAIL) OVER NICKEL
- THE SHAPE, SIZE AND POSITION OF THE CHARACTER SHOW THE OUTLINE THEY DON'T SHOW DETAILS
- THE DATE CODE SHOW PRODUCTION LOT BY NUMBER. THE NUMBER MAKE UP THE NUMBER OF FOUR COLUMNS OR FIVE COLUMNS. (INCLUDE THE ALPHABET)

注記

- 材料: ハウジング: ガラス入り熱可塑性ポリエステル樹脂
 コネクタ: 銅合金
 リテンションレグ: 銅合金
- めっき: コネクタ: 全面Ni下地
 接触部: 0.38μm MIN金めっき
- めっき: コネクタ: 全面Ni下地
 接触部: 0.76μm MIN金めっき
- めっき: コネクタ: 全面Ni下地
 接触部: 2.0 μm MINスズめっき
- めっき: リテンションレグとコンタクト半田付部
 ニッケル下地の上に半田めっき
- めっき: リテンションレグとコンタクト半田付部
 ニッケル下地の上にスズめっき
- 文字の形状、大きさ、および位置については、大略を示すものであり、詳細を示すものではありません
- 4桁の数字及びアルファベットを含む5桁の数字により製造ロットを示す。

△6	△4	1,2-178314-5
△6	△3	1,2-178314-3
△6	△2	1,2-178314-2
(FINISH)		製品番号 (PART NO.)

D2	REVISED	Y.O T.K	19 OCT 2009
D1	REVISED (ECR-08-027321)	T.S A.O	29 OCT 2008
D	REVISED (ECR-07-020412)	Y.Y D.M	28 AUG 2007
C	REVISED (FJD0-0039-03)	T.S S.M	2 JUN '03
B	REVISED (FJD0-0114-03)	T.S SM	25 APR '03
A	REVISED (FJ00-2183-95)	KI SM	3-23 '95
O	RELEASED (FJ00-1468-94)	KI S.M	10/JAN '95
LTR	REVISION RECORD	DR	CHK

© COPYRIGHT BY TYCO ELECTRONICS CORPORATION. ALL RIGHTS RESERVED.

Tyco Electronics Tyco Electronics Corporation
Kawasaki, Japan

WIRE RANGE	INSULATION DIA	NAME
mm ² (AWG)	mmφ	ダイナミック 3100 シリーズ 4極 ヘッダーアセンブリー (垂直タイプ) 4 POS SINGLE ROW VERTICAL HDR ASS'Y FOR DYNAMIC 3100
MATERIAL	FINISH	一般公差 (GENERAL TOLERANCE)
SEE NOTE 注記参照	SEE NOTE 注記参照	10% ±0.3 10%±30% ±0.4 30%±100% ±0.45 角 度 ±3°
DR. K.IKEDA 22/DEC/94	DE. K.IKEDA 22/DEC/94	SIZE LOC NUMBER
10/JAN/95 S.MANABE	10/JAN/95 S.MANABE	A3 J C-178314
		SCALE REV. SHEET
		2-1 D2 1 OF 1

X-ON Electronics

Largest Supplier of Electrical and Electronic Components

Click to view similar products for [Headers & Wire Housings](#) category:

Click to view products by [TE Connectivity](#) manufacturer:

Other Similar products are found below :

[892-18-020-10-001101](#) [58102-G61-06LF](#) [582553-1](#) [0009485154](#) [009176003701906](#) [0050291907](#) [LY20-4P-DT1-P1E-BR](#) [02.125.8002.8](#)
[609-3404](#) [61062-3](#) [61082-181009](#) [622-3653LF](#) [63453-116](#) [636-1030](#) [636-1427](#) [636-3427](#) [636-4007](#) [641938-9](#) [641991-4](#) [644827-2](#) [65817-010LF](#) [65817-015LF](#) [65863-015LF](#) [66207-023LF](#) [67095-007LF](#) [67601157](#) [68645-018](#) [68648-049](#) [70.362.1628.0](#) [70-4210](#) [70-4226B](#) [70-4853B](#) [707-5020](#) [707-5028](#) [71.350.2428.0](#) [71918-208LF](#) [71961-016LF](#) [733-134](#) [733-162](#) [754199-000](#) [760-3052](#) [787-8014-00](#) [79531-3000](#)
[FCN-360C032-B](#) [FCN-367T-T012/H](#) [FCN-723D010/2](#) [80.063.4001.1](#) [800-90-001-10-001000](#) [800-90-010-10-002000](#) [801-43-002-10-013000](#)