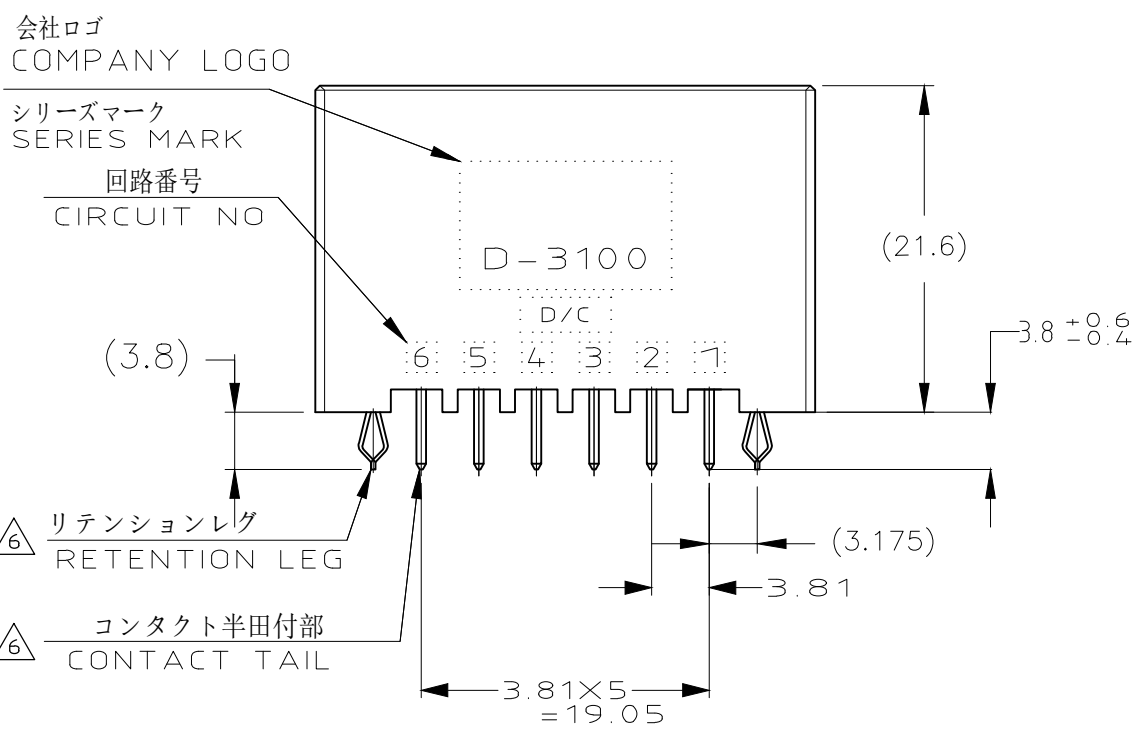
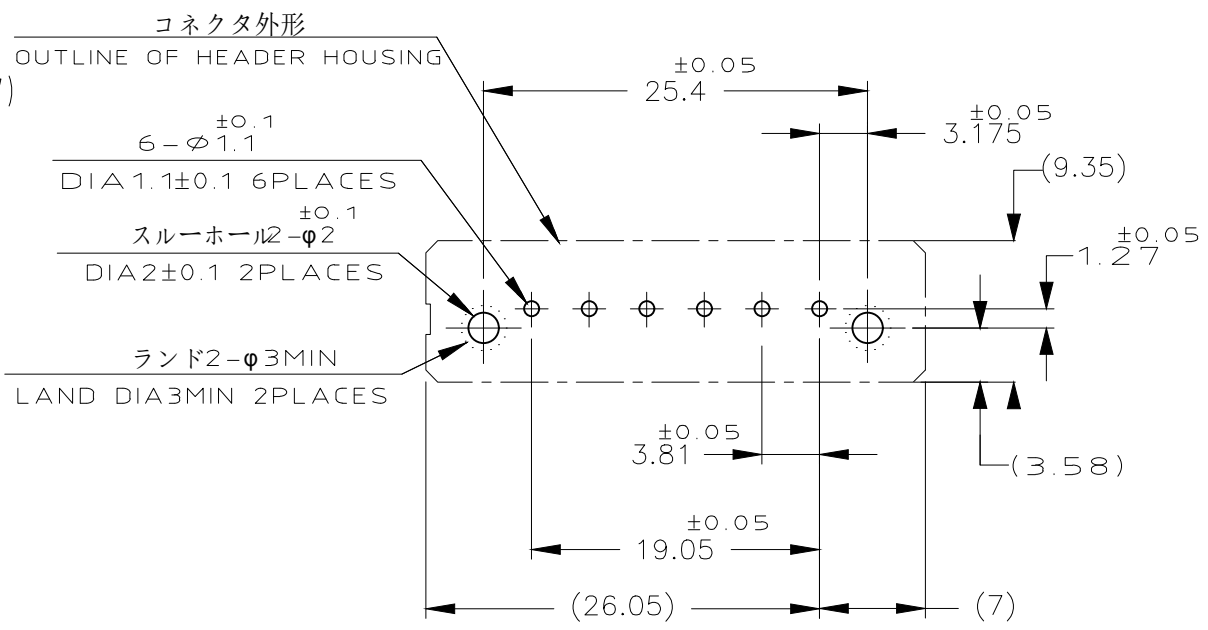
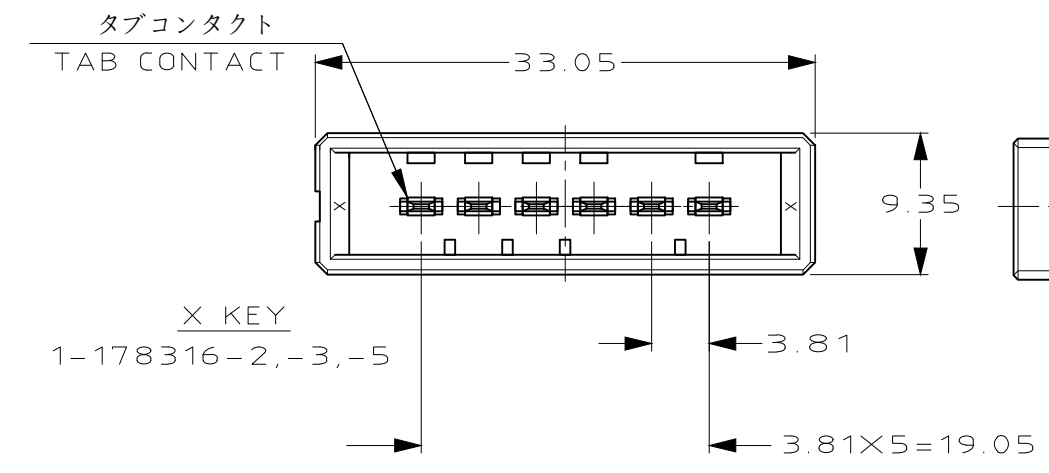


THIS DRAWING IS UNPUBLISHED. RELEASED FOR PUBLICATION  
 © COPYRIGHT - - ALL RIGHTS RESERVED.

REVISIONS					
P	LTR	DESCRIPTION	DATE	DWN	APVD
	C2	REVISED PER ECR-18-010496	04JUN2018	K.T	E.I

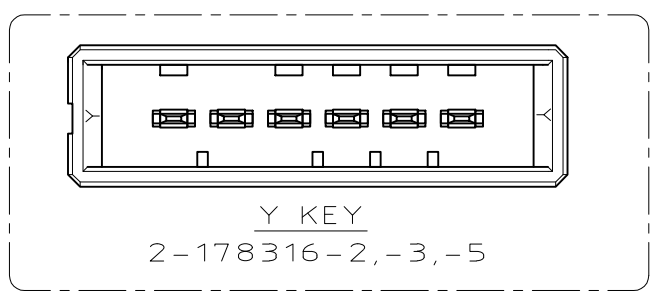


推奨基板取付け穴寸法  
 PC 基板厚: 1.6±0.1  
 (非累積公差)  
 (コネクタ搭載面)

RECOMEND PC BOARD HOLE PATTERN  
 PC BOARD THICKNESS: 1.6±0.1  
 (NOT ACCUMULATE TOLERANCE)  
 (CONNECTOR MOUNT SIDE)

1. MATERIAL: HOUSING: GLASS FILLED THERMO PLASTIC, POLYESTER  
 CONTACT: COPPER ALLOY  
 RETENTION LEG: COPPER ALLOY
2. FINISH (CONTACT AREA): 0.38μm MIN GOLD PLATING OVER Ni PLATING
3. FINISH (CONTACT AREA): 0.76μm MIN GOLD PLATING OVER Ni PLATING
4. FINISH (CONTACT AREA): 2.0 μm MIN TIN PLATED OVER NICKEL
5. FINISH (RETENTION LEG): TIN PLATED (CONTACT TAIL) OVER NICKEL
7. GENERAL TOLERANCE
- |            |       |
|------------|-------|
| ≤ 10       | ±0.3  |
| 10 < ≤ 30  | ±0.4  |
| 30 < ≤ 100 | ±0.45 |
| ANGLE      | ±3°   |

1. 材料 ハウジングガラス入り熱可塑性  
 ポリエステル樹脂  
 コンタクト銅合金  
 リテンションレグ銅合金
2. めっき コンタクト全面Ni下地  
 接触部 0.38μm MIN 金めっき
3. めっき コンタクト全面Ni下地  
 接触部 0.76μm MIN 金めっき
4. めっき コンタクト全面Ni下地  
 接触部 2.0 μm MIN スズめっき
5. めっき リテンションレグとコンタクト半田付部  
 ニッケル下地の上にスズめっき
7. 一般公差
- |            |       |
|------------|-------|
| 10以下       | ±0.3  |
| 10を超え30以下  | ±0.4  |
| 30を超え100以下 | ±0.45 |
| 角度         | ±3°   |



6	4	1,2-178316-5
6	3	1,2-178316-3
6	2	1,2-178316-2
(FINISH)		製品番号 (PART NO.)

THIS DRAWING IS A CONTROLLED DOCUMENT.		DWN K.IKEDA 22DEC1994	TE Connectivity Ltd.		
DIMENSIONS: mm		CHK S.MANABE 10JAN1995			
TOLERANCES UNLESS OTHERWISE SPECIFIED.		APVD S.MANABE 10JAN1995	NAME 6POS SINGLE ROW VERTICAL HDR ASSY DYNAMIC 3100		
0 PLC ± -		PRODUCT SPEC 108-5349	SIZE A3		
1 PLC ± -		APPLICATION SPEC 114-5148	CAGE CODE -	DRAWING NO C-178316	RESTRICTED TO -
2 PLC ± -		MATERIAL SEE NOTE	SCALE 2:1		
3 PLC ± -		FINISH SEE NOTE	SHEET 1 OF 1		
4 PLC ± -		CUSTOMER DRAWING		REV C2	
ANGLES ± -		SCALE 2:1 SHEET 1 OF 1 REV C2			

## X-ON Electronics

Largest Supplier of Electrical and Electronic Components

*Click to view similar products for [Headers & Wire Housings](#) category:*

*Click to view products by [TE Connectivity](#) manufacturer:*

Other Similar products are found below :

[892-18-020-10-001101](#) [58102-G61-06LF](#) [582553-1](#) [0009485154](#) [009176003701906](#) [0050291907](#) [LY20-4P-DT1-P1E-BR](#) [02.125.8002.8](#)  
[609-3404](#) [61062-3](#) [61082-181009](#) [622-3653LF](#) [63453-116](#) [636-1030](#) [636-1427](#) [636-3427](#) [636-4007](#) [641938-9](#) [641991-4](#) [644827-2](#) [65817-010LF](#) [65817-015LF](#) [65863-015LF](#) [66207-023LF](#) [67095-007LF](#) [67601157](#) [68645-018](#) [68648-049](#) [70.362.1628.0](#) [70-4210](#) [70-4226B](#) [70-4853B](#) [707-5020](#) [707-5028](#) [71.350.2428.0](#) [71918-208LF](#) [71961-016LF](#) [733-134](#) [733-162](#) [754199-000](#) [760-3052](#) [787-8014-00](#) [79531-3000](#)  
[FCN-360C032-B](#) [FCN-367T-T012/H](#) [FCN-723D010/2](#) [80.063.4001.1](#) [800-90-001-10-001000](#) [800-90-010-10-002000](#) [801-43-002-10-013000](#)