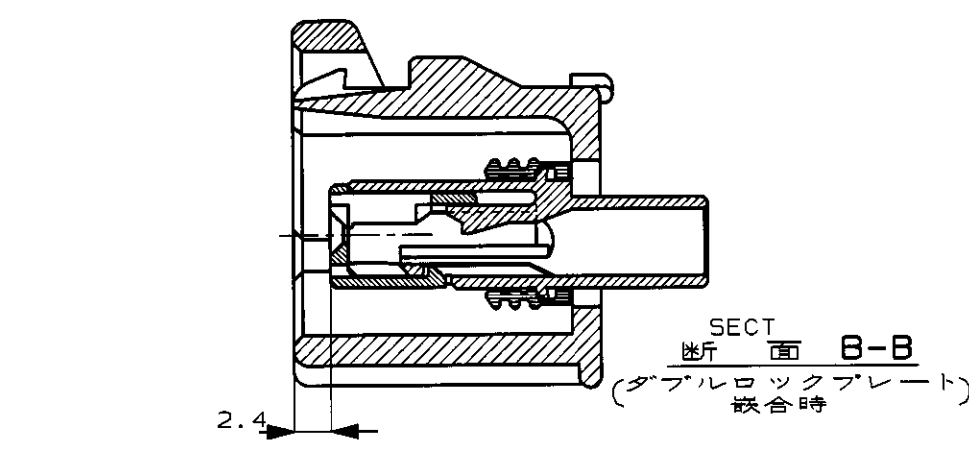
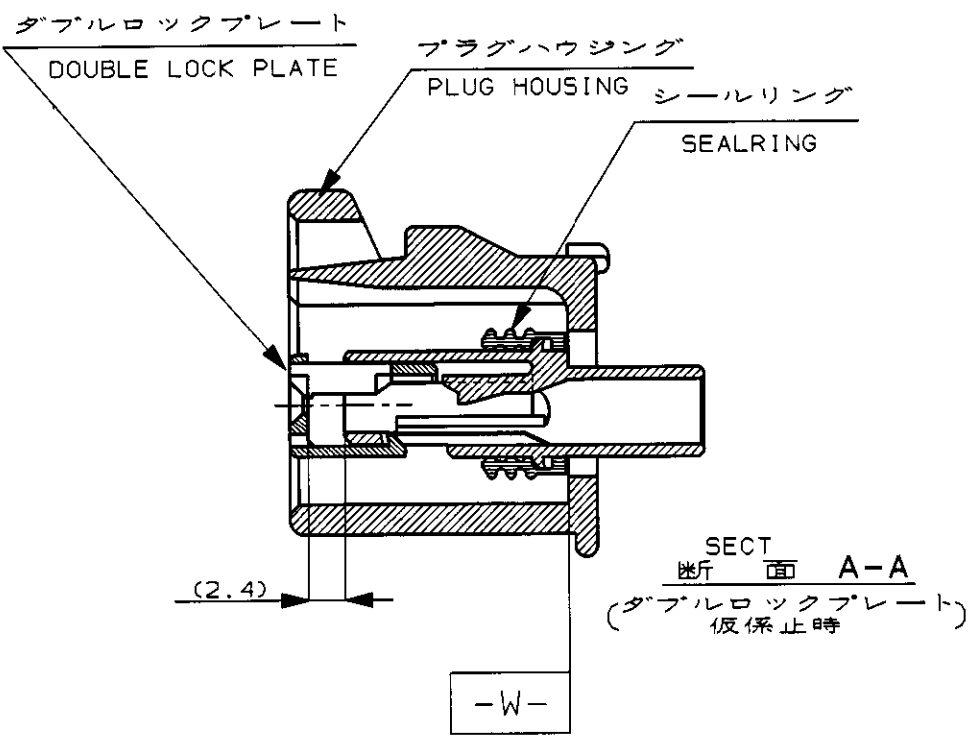
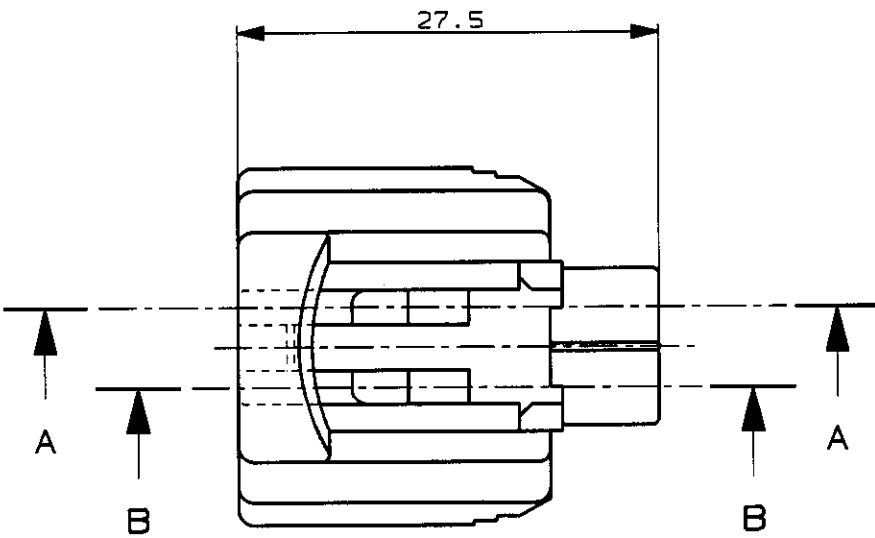
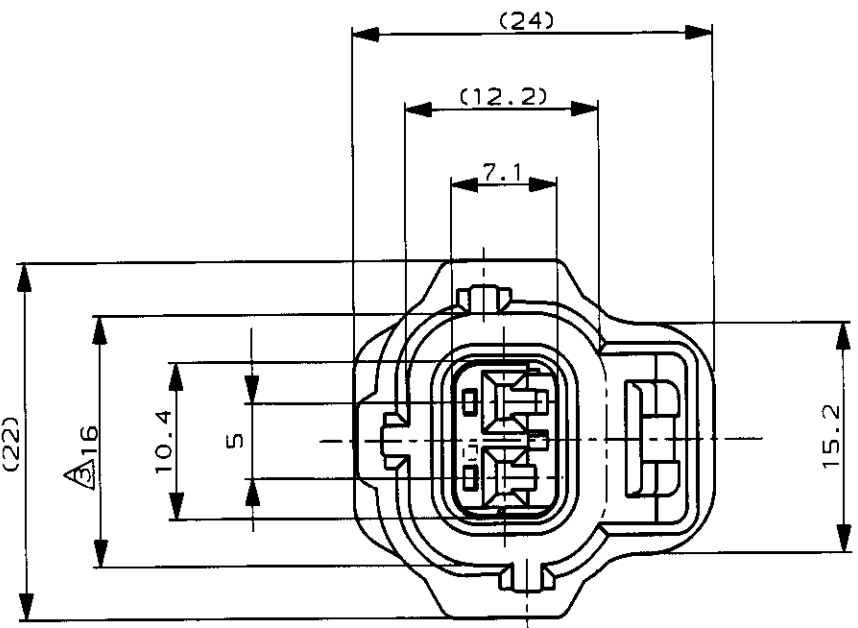


LOC		DIST		REVISIONS				
J		-		変更				
P	LTR	DESCRIPTION	ECN	DATE	DWN	APVD		
	0	作成 RELEASED	J-12690	25APR91	Y.F.S.I			
	A	変更 REVISED	J-0338	29JUN92	Y.F.S.I			
	B	変更 REVISED	FJ00-2060-98	28OCT98	K.F.K.O			
	B1	OBSOLETE 0--4	FJ00-1215-99	13JAN00	YF	KO		



- 本品はプラグハウジング単体とシールリング、ダブルロックプレートから構成されている。
- 通用端子型番 : 下表による。

コンタクト型番	適用電線	被覆外径
171630	AVS 0.2~AV 0.5	1.4φ~2.4φ
171662	AVS 0.5~1.25	2φ~2.6φ

△ -W- 面から、2mmの範囲で維持すること。

- THIS PRODUCT CONSISTS OF A PLUG HOUSING AND A SEAL RING DBL LOCK PLATE
- APPLIED CONTACT ;

CONTACT P/N	WIRE RANGE	INSULATION DIA
171630	AVS 0.2~AV 0.5	1.4φ~2.4φ
171662	AVS 0.5~1.25	2φ~2.6φ

△ THIS DIMENSION MUST BE KEPT BETWEEN -W- AND 2.

	178392-2	黒 BLACK	2P PLUG HOUSING ASS'Y (D) 2極プラグハウジングアッセンブリ
	178392-6	灰 GRAY	2P PLUG HOUSING ASS'Y (D) 2極プラグハウジングアッセンブリ
	1-178392-4	濃緑 DARK GREEN	2P PLUG HOUSING ASS'Y (D) 2極プラグハウジングアッセンブリ
OBSOLETE	178392-4	緑 GREEN	2P PLUG HOUSING ASS'Y (D) 2極プラグハウジングアッセンブリ
	型番 (P/N)	色 (COLOR)	名称 (NAME)

THIS DRAWING IS A CONTROLLED DOCUMENT FOR AMP INCORPORATED. IT IS SUBJECT TO CHANGE AND THE CONTROLLING ENGINEERING ORGANIZATION SHOULD BE CONTACTED FOR THE LATEST REVISION.		DWN Y. FUJIWARA 24APR91	AMP 日本エー・エム・ピー株式会社 Kawasaki, Japan
DIMENSIONS: 単位: 概 mm		CHK K. ODA 24APR91	
TOLERANCES UNLESS OTHERWISE SPECIFIED: 一般公差 10mm : ±0.2 30mm > : ±0.25 100mm > : ±0.3 ANGLE : ±0.3°		APVD S. ISOHATA 25APR91	NAME 名称 EJ-II DBL 2POS PLUG ASSY (D) エコノシール"J"-II ダブルロック 2極プラグハウジングアッセンブリ (D)
MATERIAL 材料 PBT (ガラス入り)		PRODUCT SPEC 108-5355	SIZE A3 CAGE CODE 00779 DRAWING NO. 番号 178392
FINISH 仕上 色; 表参照		APPLICATION SPEC 114-5082	RESTRICTED TO -
CUSTOMER DRAWING		WEIGHT 5.4g	SCALE 尺度 2:1 SHEET 1 OF 1 REV B1

X-ON Electronics

Largest Supplier of Electrical and Electronic Components

Click to view similar products for [Automotive Connectors](#) category:

Click to view products by [TE Connectivity](#) manufacturer:

Other Similar products are found below :

[003-018-000](#) [600858](#) [60403001](#) [60993906-B](#) [60993913-B](#) [629515004020001](#) [M83723/71R1808N L/C](#) [M902-2131](#) [M902-2161](#) [M902-2344](#)
[72.330.1035.1](#) [73.353.4028.0](#) [F118010](#) [F119300-B](#) [F132210](#) [F166900](#) [F180100](#) [F258300](#) [F258300-B](#) [F294300-B](#) [F339100](#) [F339700](#)
[F358300-B](#) [F374110](#) [F407400](#) [F412210](#) [F444110](#) [F487000](#) [F495100](#) [F500900-B](#) [F509500B-B](#) [770444-1](#) [827153-1](#) [881735-1](#)
[8N1515-32-24P](#) [9-1326729-8](#) [925467-1](#) [925474-1](#) [928905-1](#) [936398-2](#) [964562-4](#) [964731-2](#) [968782-1](#) [GT17SA-8DS-HU](#) [GT17VS-10DP-](#)
[5.2CF](#) [98315-0001](#) [98315-0010](#) [98891-1012](#) [98895-2014](#) [98936-1039](#)