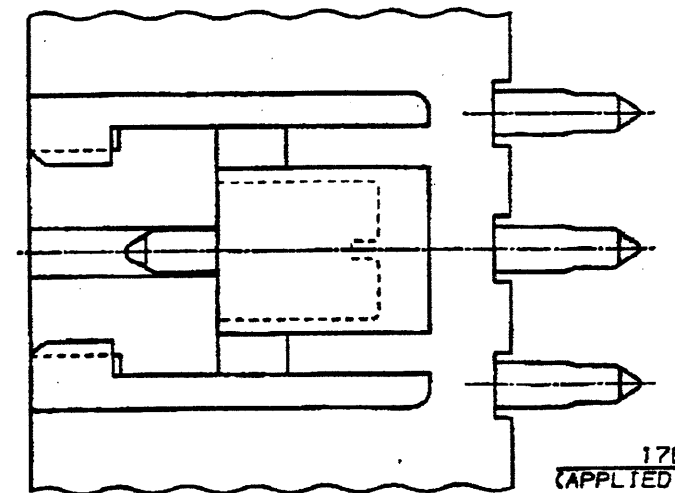
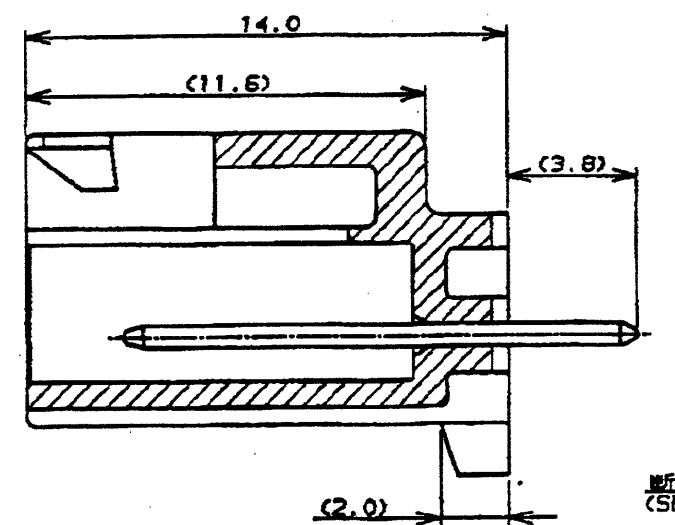
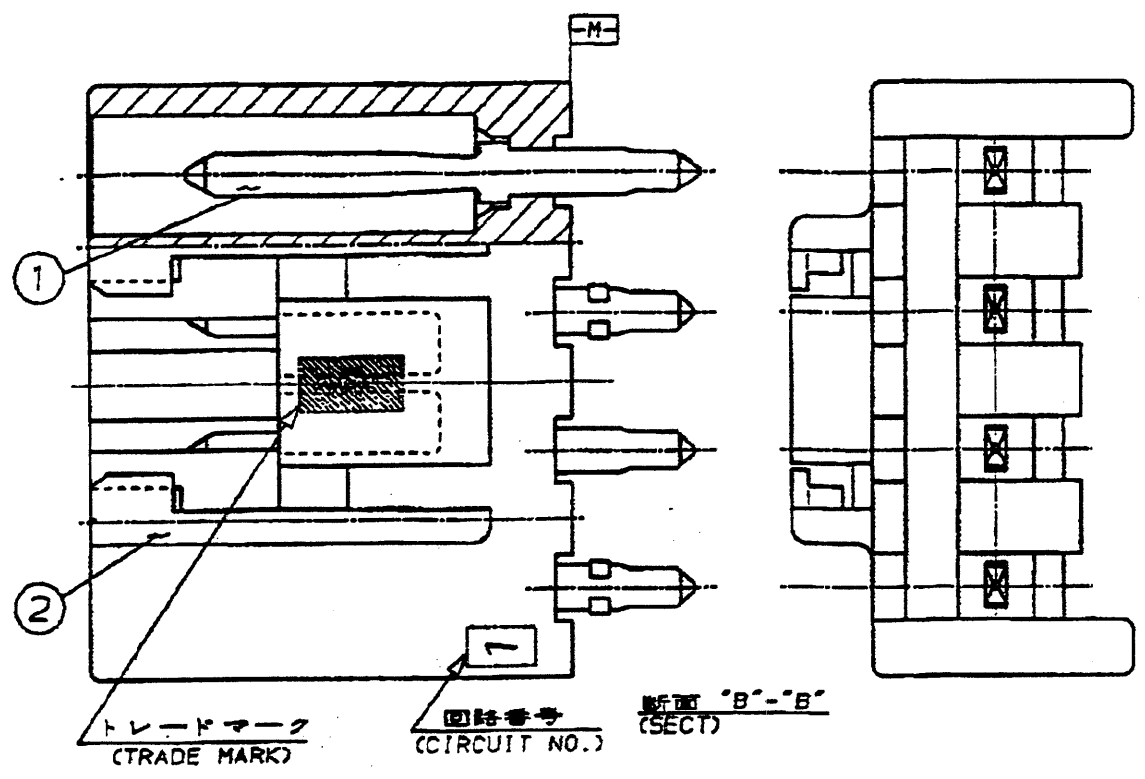
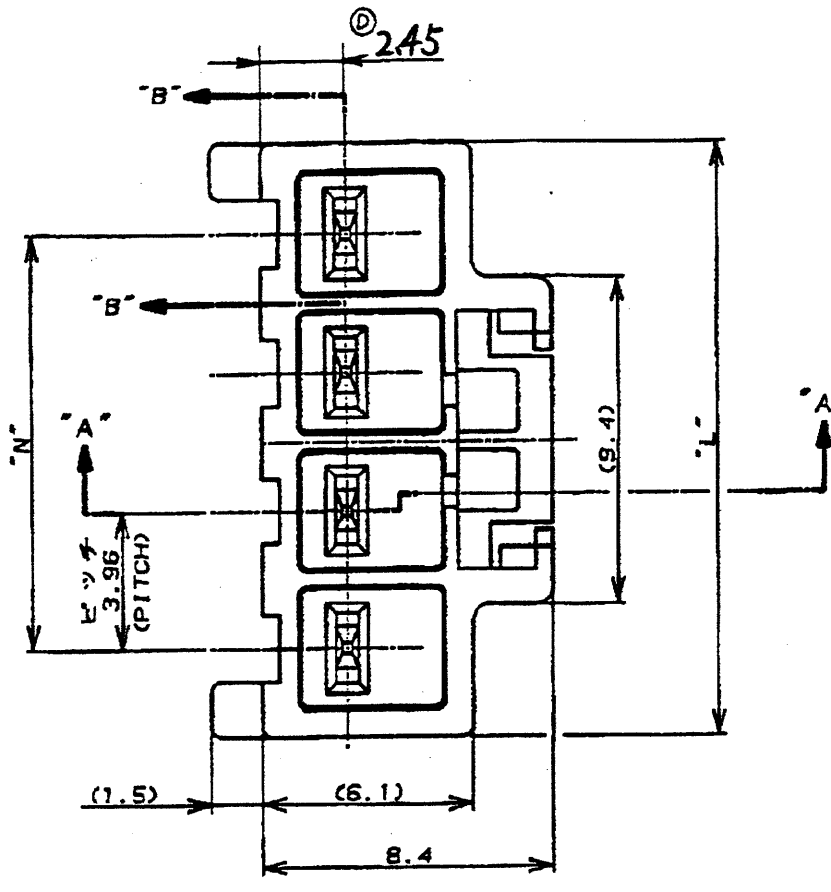


METRIC

NUMBER C-178487



178488のみ対象 (APPLIED P/N 178489 ONLY)

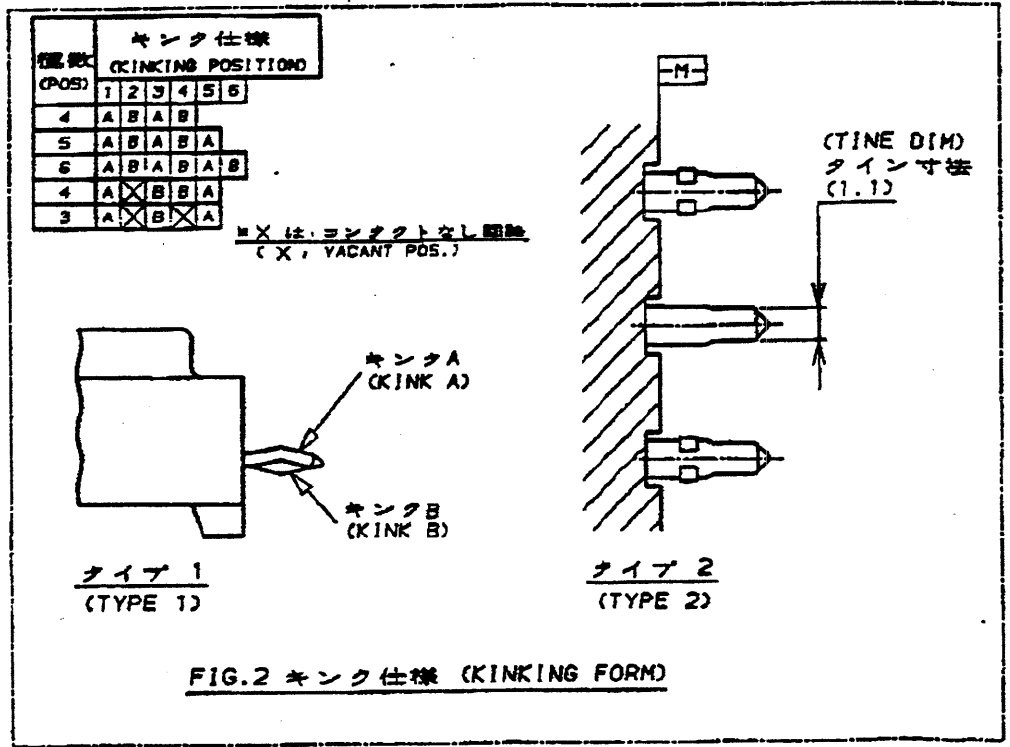


FIG.2 キンク仕様 (KINKING FORM)

- 注 1
1. 適用製品規格 : 108-5302
 2. キンク形状は、FIG.2参照
 3. 取付基板寸法
 4. 適用基板厚 : 1.6t
 5. 5極ハウジングの回路 NO.2 と 4 のコンタクト 2本抜き仕様
 6. 嵌合相手側製品型番

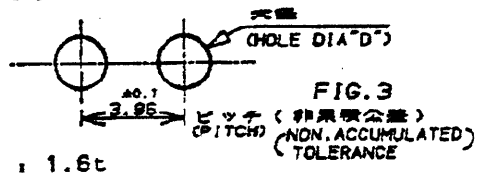


FIG.3

- NOTES
1. PRODUCT SPEC : 108-5302
 2. KINKING FORM : SEE FIG.2
 3. P.C.B. LAYOUT : SEE FIG.3
 4. APPLICABLE P.C.B. THK : 1.6
 5. CIRCUIT NO.2 AND 4 ARE VACANT OF 5 POS HOUSING
 6. MATING CONN. P/N SEE TABLE 2
- REC. CONTACT : 175152-[KAWG#20-#15]
175151-[KAWG#26-#22]
- △ CIRCUIT NO.2 IS VACANT OF 5 POS HOUSING

表1 TABLE1

NO.	名称 (NAME)	材料 (MATERIAL)
①	タブ (TAB)	黄銅 錫めっき (BRASS TIN PLATED)
②	ヘッダーハウジング (HEADER HOUSING)	6/6ナイロンガラス強化(94V-0) (6/6 NYLON GLASS FILLED)

表2 (TABLE 2)

ヘッダーアッセンブリ P/N (HDR ASS'Y P/N)	極数 (POS.)	嵌合相手 P/N (MATING CONN. P/N)
178487	4	178481
178488	5	178482
178489	5	178483

寸法 (DIMENSION)	"N"	"L"	パンチ加工穴 (PUNCHED HOLE)	ドリル加工穴 (DRILLED HOLE)	タイプ (TYPE)	板厚 (THK)	幅 (WIDTH)	ハウジング色調 (HOUSING COLOR)	コンタクトピッチ (CONTACT PITCH)	コネクタピッチ (CONN. PITCH)	極数 (POS.)	P/N
19.80	24.90		パンチ加工穴 1.50±0.05 ドリル加工穴 1.65±0.05 PUNCHED HOLE 1.50±0.05 DRILLED HOLE 1.65±0.05		タイプ 2 (TYPE 2)	0.64	1.10	黒 (BLACK) 青 (BLUE) 黄 (YELLOW) 赤 (RED) 自然色 (NATURAL)	3.96mm ピッチ (3.96mm PITCH)	5 極 (5 POS)	1- -6 1- -4 1- -2 1- -1	1-178489-9 178489-1
15.84	20.94		パンチ加工穴 0.95±0.05 ドリル加工穴 1.10±0.05 PUNCHED HOLE 0.95±0.05 DRILLED HOLE 1.10±0.05		タイプ 1 (TYPE 1)	0.64	0.64	黒 (BLACK) 青 (BLUE) 黄 (YELLOW) 赤 (RED) 自然色 (NATURAL)	3.96mm ピッチ (3.96mm PITCH)	5 極 (5 POS)	1- -9 1- -6 1- -4 1- -2	4-178488-1
15.84	20.94		パンチ加工穴 1.50±0.05 ドリル加工穴 1.65±0.05 PUNCHED HOLE 1.50±0.05 DRILLED HOLE 1.65±0.05		タイプ 2 (TYPE 2)	0.64	1.10	黒 (BLACK) 青 (BLUE) 黄 (YELLOW) 赤 (RED) 自然色 (NATURAL)	7.92mm ピッチ (7.92mm PITCH)	3 極 (3 POS)	3- -6 3- -4 3- -2 3- -1	3-178488-9
15.84	20.94		パンチ加工穴 0.95±0.05 ドリル加工穴 1.10±0.05 PUNCHED HOLE 0.95±0.05 DRILLED HOLE 1.10±0.05		タイプ 1 (TYPE 1)	0.64	0.64	黒 (BLACK) 青 (BLUE) 黄 (YELLOW) 赤 (RED) 自然色 (NATURAL)	7.92mm ピッチ (7.92mm PITCH)	4 極 (4 POS)	2- -9 2- -6 2- -4 2- -2	2-178488-1
15.84	20.94		パンチ加工穴 1.50±0.05 ドリル加工穴 1.65±0.05 PUNCHED HOLE 1.50±0.05 DRILLED HOLE 1.65±0.05		タイプ 2 (TYPE 2)	0.64	1.10	黒 (BLACK) 青 (BLUE) 黄 (YELLOW) 赤 (RED) 自然色 (NATURAL)	3.96mm ピッチ (3.96mm PITCH)	5 極 (5 POS)	1- -6 1- -4 1- -2 1- -1	1-178488-9
15.84	20.94		パンチ加工穴 0.95±0.05 ドリル加工穴 1.10±0.05 PUNCHED HOLE 0.95±0.05 DRILLED HOLE 1.10±0.05		タイプ 1 (TYPE 1)	0.64	0.64	黒 (BLACK) 青 (BLUE) 黄 (YELLOW) 赤 (RED) 自然色 (NATURAL)	3.96mm ピッチ (3.96mm PITCH)	5 極 (5 POS)	1- -9 1- -6 1- -4 1- -2	178488-1
11.88	16.98		パンチ加工穴 1.50±0.05 ドリル加工穴 1.65±0.05 PUNCHED HOLE 1.50±0.05 DRILLED HOLE 1.65±0.05		タイプ 2 (TYPE 2)	0.64	1.10	黒 (BLACK) 青 (BLUE) 黄 (YELLOW) 赤 (RED) 自然色 (NATURAL)	3.96mm ピッチ (3.96mm PITCH)	4 極 (4 POS)	1- -9 1- -6 1- -4 1- -2	1-178487-9
11.88	16.98		パンチ加工穴 0.95±0.05 ドリル加工穴 1.10±0.05 PUNCHED HOLE 0.95±0.05 DRILLED HOLE 1.10±0.05		タイプ 1 (TYPE 1)	0.64	0.64	黒 (BLACK) 青 (BLUE) 黄 (YELLOW) 赤 (RED) 自然色 (NATURAL)	3.96mm ピッチ (3.96mm PITCH)	4 極 (4 POS)	1- -9 1- -6 1- -4 1- -2	178487-1

STE TE Connectivity

AMP 3.96mm PITCH 4-6POS TAB HEADER ASS'Y (V TYPE)

AMP UP CONN. 3.96mm PITCH 4-6POS TAB HEADER ASS'Y (V TYPE)

SIZE LOC 番号 (NO.) A2 J

図面番号 (DRAWING NO.) C-178487

1 OF 1

E2	REVISED PER ECO-11-005030	RK	HMR	DR.	Y. NARISAWA	3/13/91	DE.	M. SHINDO	3/13/91
LTR	変更 (REVISION RECORD)	DR	CHK	DATE	Y. FUJITA	7/31/91	APP.	N. ONOUE	8/1/91

(CUSTOMER DRAWING) 参考 面

X-ON Electronics

Largest Supplier of Electrical and Electronic Components

Click to view similar products for [Power to the Board](#) category:

Click to view products by [TE Connectivity](#) manufacturer:

Other Similar products are found below :

[6450171-4](#) [6450552-7](#) [6600323-8](#) [6643429-1](#) [6646040-2](#) [6651939-1](#) [6766604-1](#) [120959-1](#) [1393557-2](#) [1393532-2](#) [1393532-3](#) [1393532-4](#)
[1393557-1](#) [1600812-5](#) [1-6450861-2](#) [1744132-7](#) [1761122-1](#) [1766250-1](#) [1892109-1](#) [2-6450860-5](#) [2-6450870-0](#) [1-6450161-4](#) [1-6450850-6](#) [1-](#)
[6450869-6](#) [1645526-2](#) [1-6600130-0](#) [2005243-2](#) [377-0020-11130](#) [TE34-12-16P-F0](#) [51700-10201602AALF](#) [5-6450830-6](#) [5646956-4](#) [377-](#)
[0080-11131A](#) [4-6450830-9](#) [4-6600333-3](#) [10125416-4050LF](#) [10130248-005LF](#) [6600320-3](#) [3-6450860-5](#) [1888123-2](#) [6450166-1](#) [6643978-1](#)
[6766605-1](#) [701-15-02109](#) [N11444](#) [6651938-1](#) [6450810-7](#) [46437-1112](#) [1-1589677-8](#) [5646956-5](#)