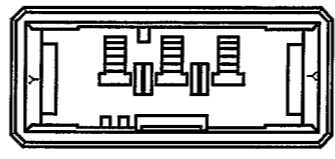
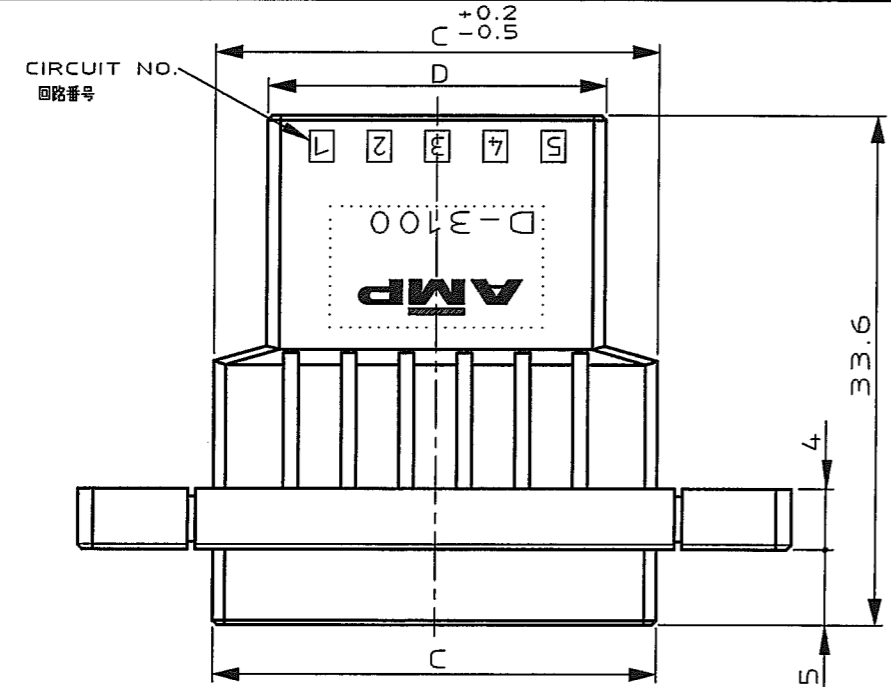


NUMBER 178802

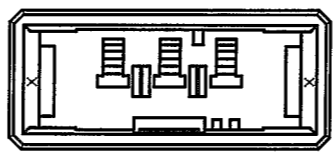
METRIC

単位: ㎜ DIMENSIONS IN MM. DO NOT SCALE PRINT

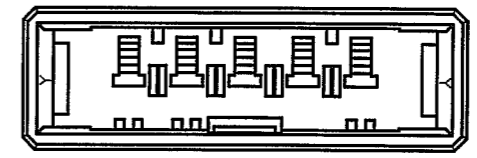
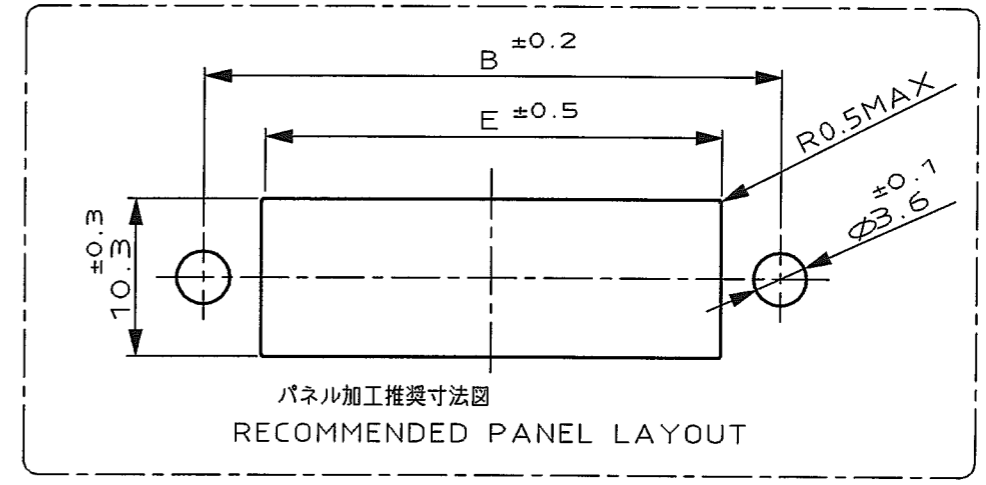
PRINT DIST



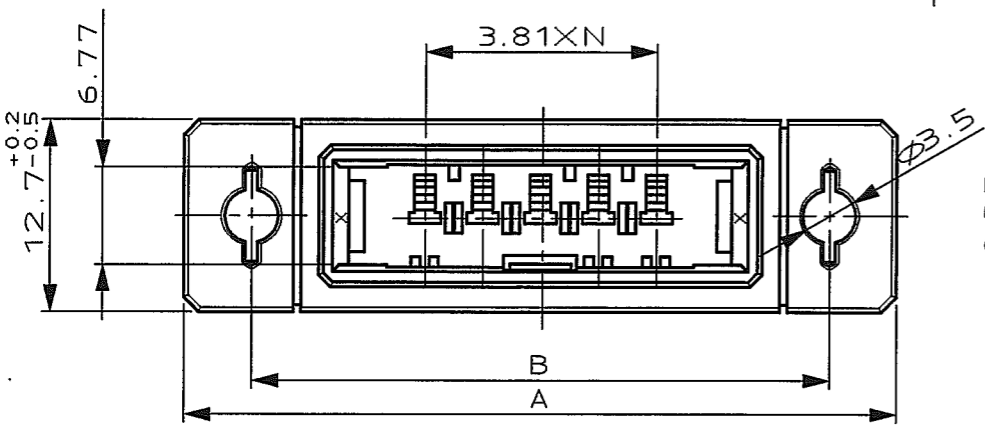
Y キーイングパターン
Y KEYING PATTERN
2-178802-3 ONLY



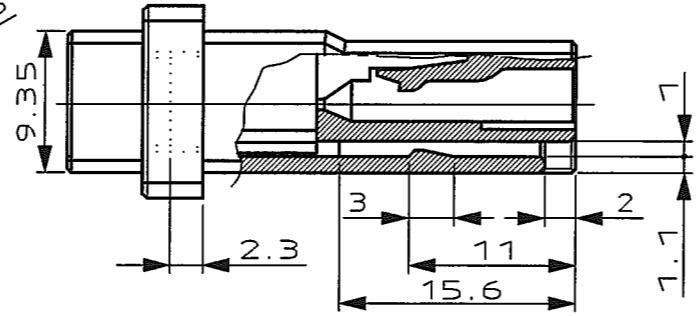
X キーイングパターン
X KEYING PATTERN
1-178802-3 ONLY



キータイプ Y
KEY TYPE Y
2-178802-8



キータイプ X
KEY TYPE X
1-178802-5, -7, -8

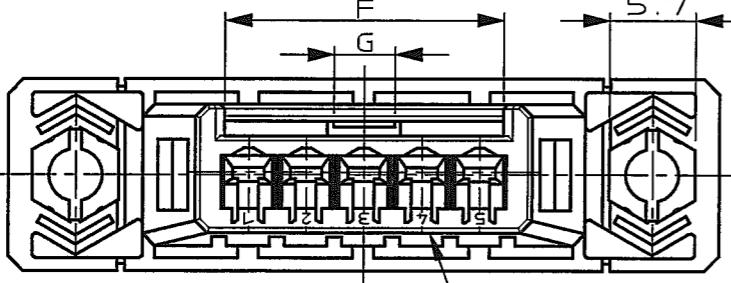
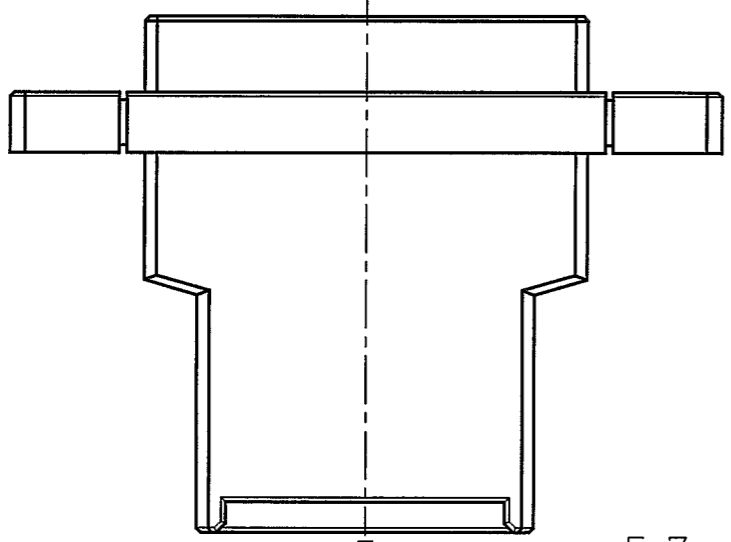


NOTES

- 1 MATERIAL: GLASS FIBER THERMO PLASTIC, POLYESTER COLOR; BLACK
- 2 PANEL ATTACHMENT RECOMMENDATION M3 SCREW

注記

- 1 材料: ガラス入り熱可塑性ポリエステル樹脂 色: 黒色
- 2 パネル取付推奨ネジ M3



CIRCUIT NO. 回路番号

キータイプ KEY TYPE	POS. 極数 DIMENSION	寸法 A	B	C	D	E	F	G	N	型番 PART NUMBER
Y	10	67	58	48.29	41.29	49.2	18.4	4	9	2- -8
X	10	67	58	48.29	41.29	49.2	18.4	4	9	1- -8
	8	59	50	40.67	33.67	41.6	18.4	4	7	1- -7
Y	5	47	38	29.24	22.24	30.2	18.4	4	4	1- -5
	3	40	31	21.62	14.62	22.6	8.4	2	2	2- -3
X	3	40	31	21.62	14.62	22.6	8.4	2	2	1-178802-3

				STE TE Connectivity			
適合電線径範囲(WIRE RANGE)		被覆外径(INSULATION DIA.)		名称(NAME)		パネルマウントタイプ タブハウジング ダイナミック 3100 シリーズ用	
- mm(AWG -)		- mmφ		WIRE TO WIRE PANEL MOUNT TYPE TAB HSG FOR DYNAMIC 3100(SINGLE ROW)			
材料(MATERIAL) 注記参照		仕上(FINISH)		一般公差 (GENERAL TOLERANCE)		SIZE LOC 番号(No.)	
SEE NOTES				10mmF ±0.2 10mmF 30mmF ±0.25 30mmF 100mmF ±0.3 角度 ±3°		B J C-178802	
DR. 9 MAR '92 N. Matsubara		DE. 9 MAR '92 N. Matsubara		R&A(SCALE)		REV. D1 SHEET 1 OF 1	
LTR 変更 (REVISION RECORD)		DR CHK DATE		CHK. 10 MAR '92 H.OBATA		APP. 10 MAR '92 S.MANABE	

X-ON Electronics

Largest Supplier of Electrical and Electronic Components

Click to view similar products for [Headers & Wire Housings](#) category:

Click to view products by [TE Connectivity](#) manufacturer:

Other Similar products are found below :

[892-18-020-10-001101](#) [58102-G61-06LF](#) [582553-1](#) [0009485154](#) [009176003701906](#) [0050291907](#) [LY20-4P-DT1-P1E-BR](#) [02.125.8002.8](#)
[609-3404](#) [61062-3](#) [61082-181009](#) [622-3653LF](#) [63453-116](#) [636-1030](#) [636-1427](#) [636-3427](#) [636-4007](#) [641938-9](#) [641991-4](#) [644827-2](#) [65817-010LF](#) [65817-015LF](#) [65863-015LF](#) [66207-023LF](#) [67095-007LF](#) [67601157](#) [68645-018](#) [68648-049](#) [70.362.1628.0](#) [70-4210](#) [70-4226B](#) [70-4853B](#) [707-5020](#) [707-5028](#) [71.350.2428.0](#) [71918-208LF](#) [71961-016LF](#) [733-134](#) [733-162](#) [754199-000](#) [760-3052](#) [787-8014-00](#) [79531-3000](#)
[FCN-360C032-B](#) [FCN-367T-T012/H](#) [FCN-723D010/2](#) [80.063.4001.1](#) [800-90-001-10-001000](#) [800-90-010-10-002000](#) [801-43-002-10-013000](#)