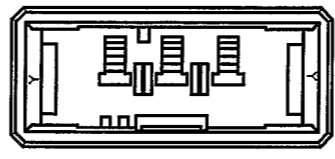
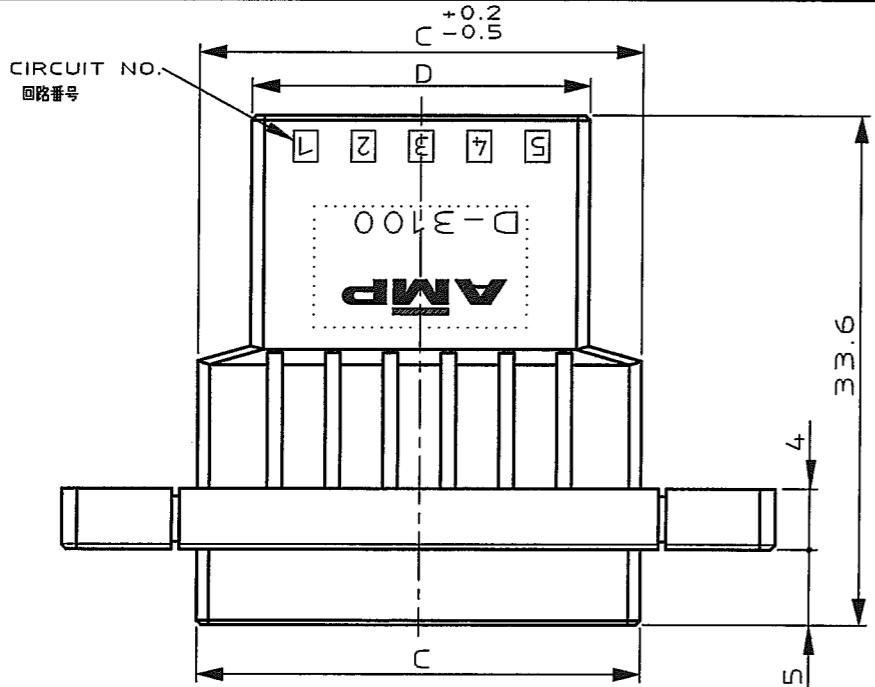


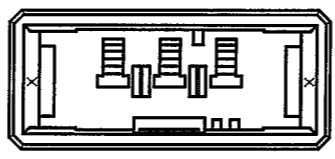
NUMBER 178802

METRIC

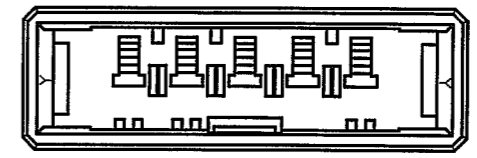
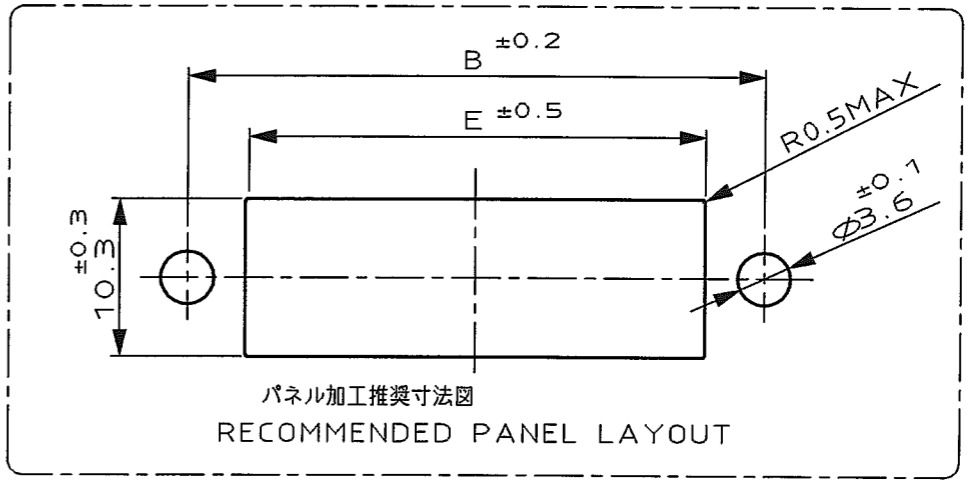
PRINT DIST 単位: ㎜ DIMENSIONS IN MM. DO NOT SCALE PRINT



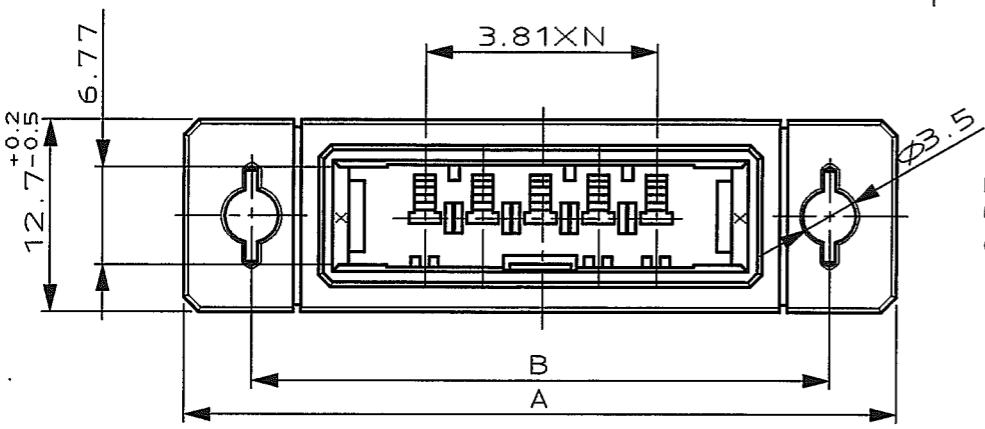
Y キーイングパターン
Y KEYING PATTERN
2-178802-3 ONLY



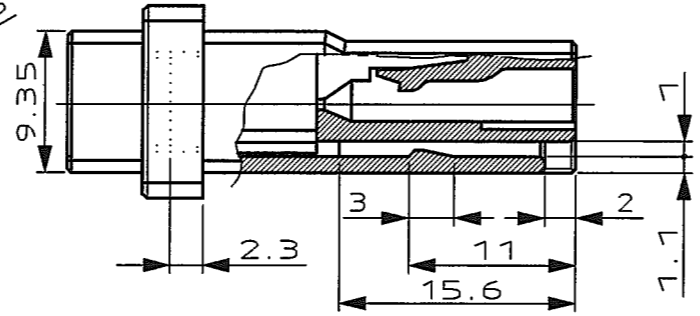
X キーイングパターン
X KEYING PATTERN
1-178802-3 ONLY



キータイプ Y
KEY TYPE Y
2-178802-8



キータイプ X
KEY TYPE X
1-178802-5, -7, -8

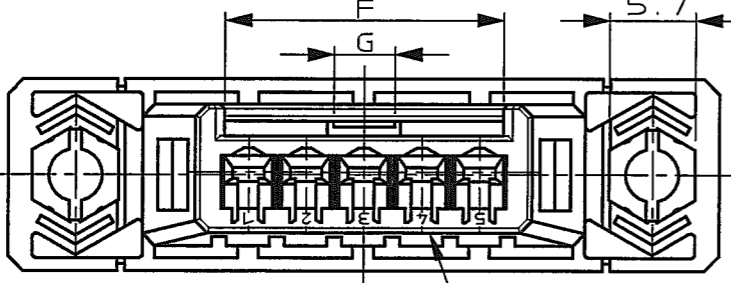
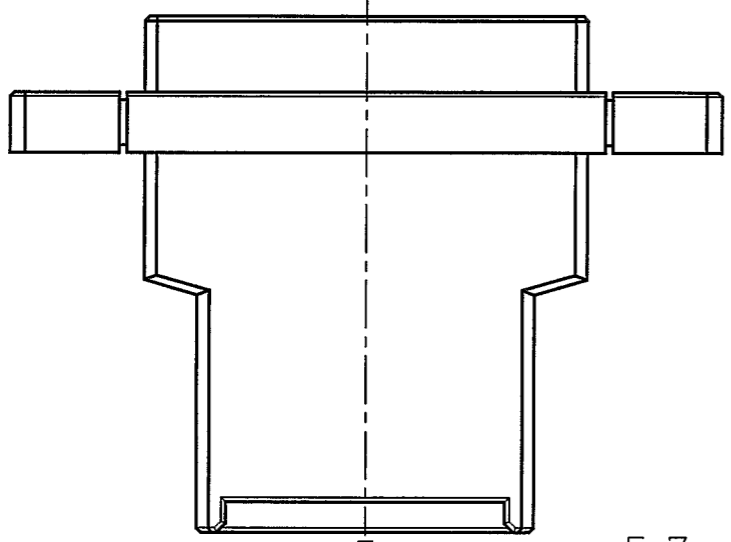


NOTES

- 1 MATERIAL: GLASS FIBER THERMO PLASTIC, POLYESTER COLOR; BLACK
- 2 PANEL ATTACHMENT RECOMMENDATION M3 SCREW

注記

- 1 材料: ガラス入り熱可塑性ポリエステル樹脂 色: 黒色
- 2 パネル取付推奨ネジ M3



CIRCUIT NO. 回路番号

キータイプ KEY TYPE	POS. 極数 DIMENSION	寸法 A	B	C	D	E	F	G	N	型番 PART NUMBER
Y	10	67	58	48.29	41.29	49.2	18.4	4	9	2- -8
X	10	67	58	48.29	41.29	49.2	18.4	4	9	1- -8
	8	59	50	40.67	33.67	41.6	18.4	4	7	1- -7
Y	5	47	38	29.24	22.24	30.2	18.4	4	4	1- -5
	3	40	31	21.62	14.62	22.6	8.4	2	2	2- -3
X	3	40	31	21.62	14.62	22.6	8.4	2	2	1-178802-3

D1 REVISED PER ECO-11-005030				RK	HMR	22MAR11	DR. N. Matsubara	DE. N. Matsubara	TE Connectivity パネルマウントタイプ タブハウジング ダイナミック 3100 シリーズ用 WIRE TO WIRE PANEL MOUNT TYPE TAB HSG FOR DYNAMIC 3100(SINGLE ROW)		
LTR 変更 (REVISION RECORD)		DR	CHK	DATE	DR.	DE.	適合電線径範囲(WIRE RANGE) 被覆外径(INSULATION DIA.) 材料(MATERIAL) 仕上(FINISH) 注記参照 SEE NOTES		一般公差 (GENERAL TOLERANCE) 10mm以下 ±0.2 10mm以上30mm以下 ±0.25 30mm以上100mm以下 ±0.3 角度 ±3°		名番(No.) C=178802
H.OBATA		S.MANABE		10mm以下 ±0.2 10mm以上30mm以下 ±0.25 30mm以上100mm以下 ±0.3 角度 ±3°	名番(No.) C=178802	尺数(SCALE) 2/1	REV. D1	SHEET 1 OF 1			

X-ON Electronics

Largest Supplier of Electrical and Electronic Components

Click to view similar products for [Headers & Wire Housings](#) category:

Click to view products by [TE Connectivity](#) manufacturer:

Other Similar products are found below :

[892-18-020-10-001101](#) [58102-G61-06LF](#) [582553-1](#) [0009485154](#) [009176003701906](#) [0050291907](#) [LY20-4P-DT1-P1E-BR](#) [02.125.8002.8](#)
[609-3404](#) [61062-3](#) [61082-181009](#) [622-3653LF](#) [63453-116](#) [636-1030](#) [636-1427](#) [636-3427](#) [636-4007](#) [641938-9](#) [641991-4](#) [644827-2](#) [65817-](#)
[010LF](#) [65817-015LF](#) [65863-015LF](#) [66207-023LF](#) [67095-007LF](#) [67601157](#) [68645-018](#) [68648-049](#) [70.362.1628.0](#) [70-4210](#) [70-4226B](#) [70-](#)
[4853B](#) [707-5020](#) [707-5028](#) [71.350.2428.0](#) [71918-208LF](#) [71961-016LF](#) [733-134](#) [733-162](#) [754199-000](#) [760-3052](#) [79531-3000](#) [FCN-](#)
[360C032-B](#) [FCN-367T-T012/H](#) [FCN-723D010/2](#) [80.063.4001.1](#) [800-90-010-10-002000](#) [801-43-002-10-013000](#) [801-43-006-10-002000](#)
[801-93-011-10-001000](#)