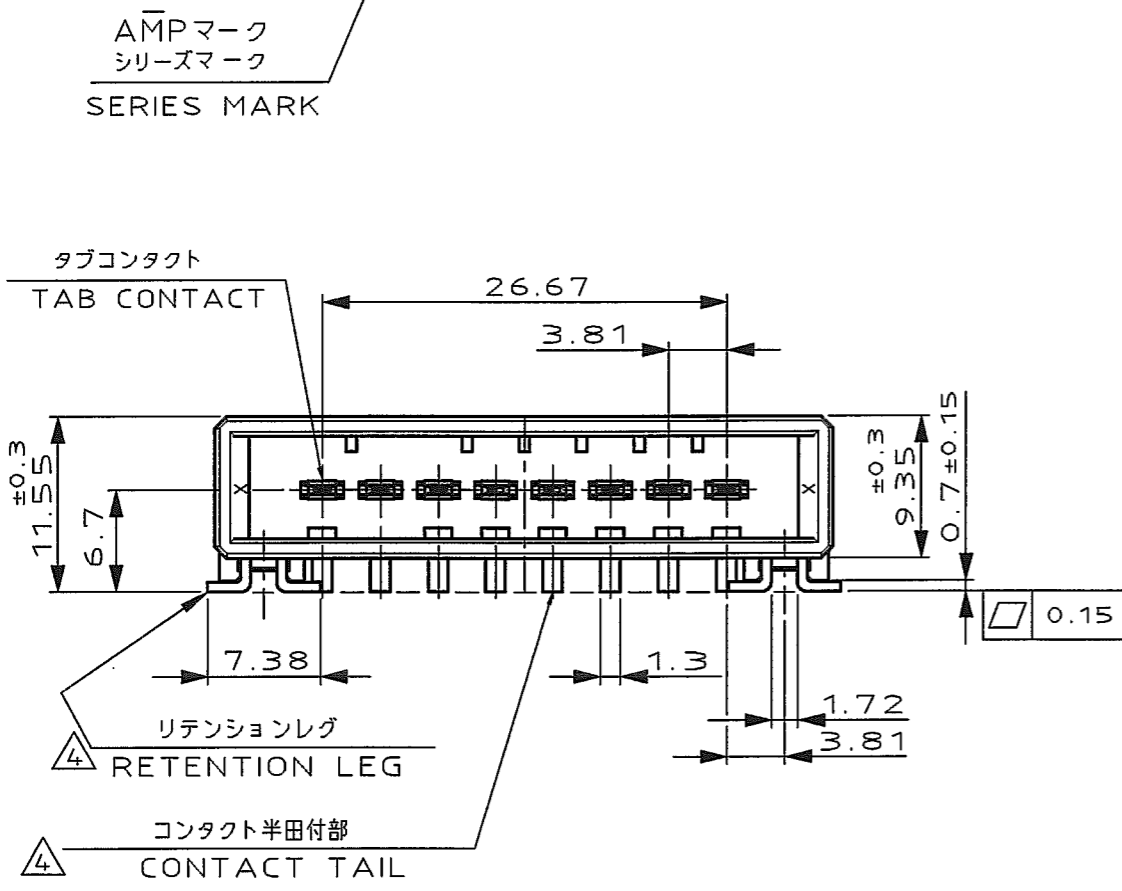
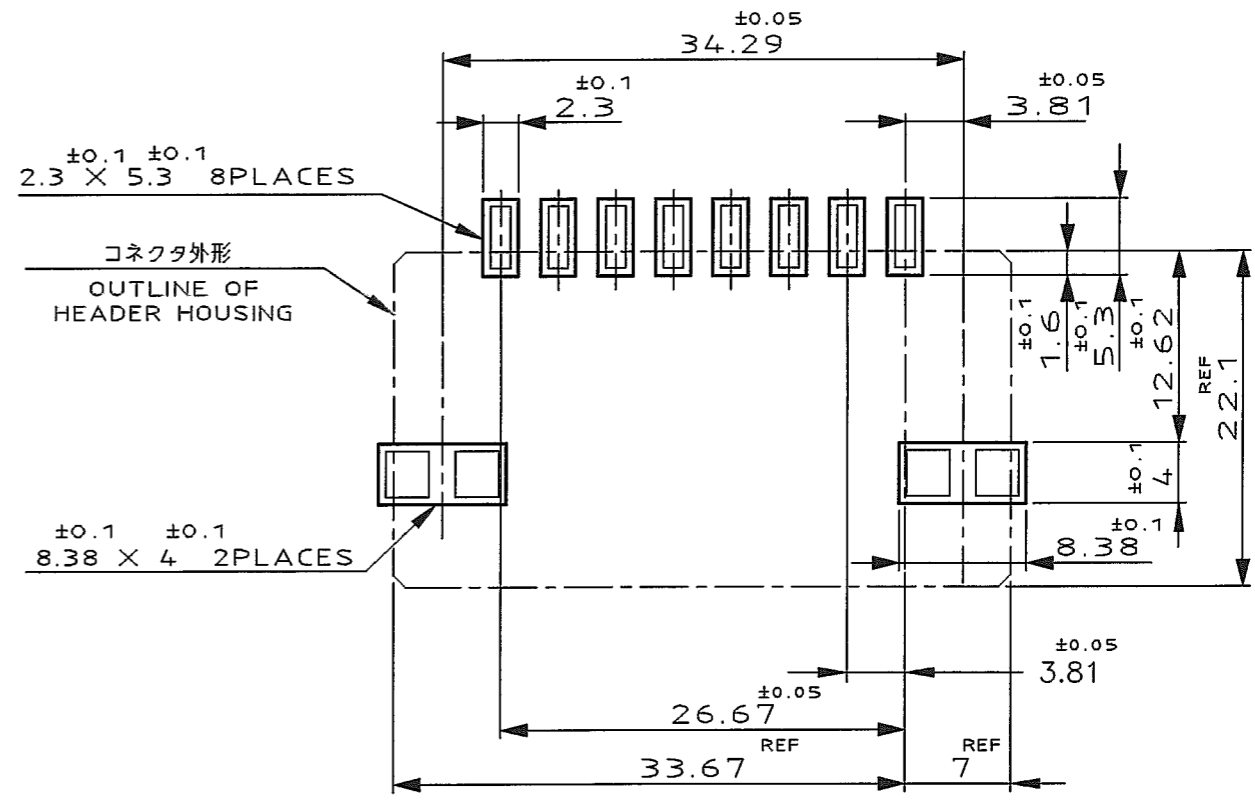
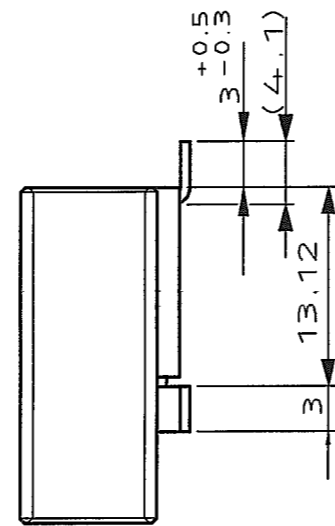
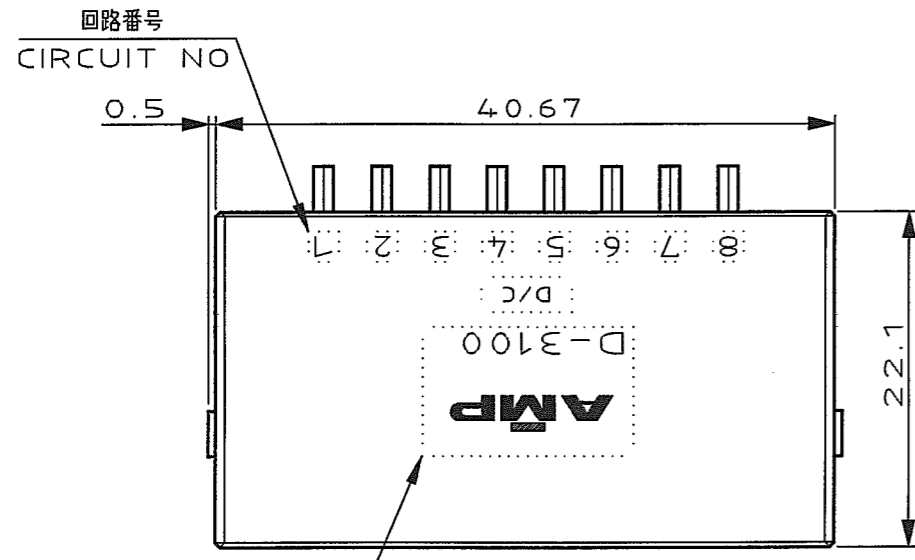


NUMBER 179188  
 3rd ANGLE PROJECTION  
 METRIC  
 PROJ NO.393-611  
 DIMENSIONS IN MILLIMETERS. DO NOT SCALE PRINT  
 PRINT DIST  
 AMP-J  
 REV.10/83



推奨基板取付け寸法  
 (非累積公差)  
 (コネクタ搭載面)  
 RECOMEND BOARD PATTERN  
 (NOT ACCUMULATE TOLERANCE)  
 (CONNECTOR MOUNT SIDE)

NOTES

1. MATERIAL:HOUSING:GLASS FILED THERMO PLASTIC,UL94V-0  
 CONTACT:COPPER ALLOY  
 RETENTION LEG:COPPER ALLOY
2. FINISH(CONTACT AREA):0.38μmMIN GOLD PLATING OVER NI PLATING
3. FINISH(CONTACT AREA):0.76μmMIN GOLD PLATING OVER NI PLATING
4. FINISH(RETENTION LEG): TIN PLATED (SOLDER TYING) OVER NICKEL

注記

1. 材料:ハウジング: ガラス入り熱可塑性樹脂,UL94V-0  
 コンタクト: 銅合金  
 リテンションレグ: 銅合金
2. めっき: コンタクト接触部 : ニッケル下地の上に金めっき0.38μmMIN
3. めっき: コンタクト接触部 : ニッケル下地の上に金めっき0.76μmMIN
4. めっき: リテンションレグとコンタクト半田付部 : ニッケル下地の上にスズめっき

△4	△3	1-179188-3
△4	△2	1-179188-2
(FINISH)	製品番号 (PART NO.)	

A	REVISED	FJD0-0039-03	TS	SM	6/2/93
0	RELEASED	FJ00-0450-93	NM	SM	8/20/93
LTR	REVISION RECORD		DR	CHK	DATE

Copyright © 1993  
 AMP(Japan) LTD.  
 ALL RIGHTS RESERVED.

**tyco**  
 Electronics

Tyco Electronics AMP K.K.  
 Kawasaki, Japan

WIRE RANGE	INSULATION DIA	NAME
mm(AWG - )	mmφ	8 POS SINGLE ROW SMT TYPE HORIZONTAL HDR ASS'Y FOR DYNAMIC 3100
MATERIAL SEE NOTE 注記参照	FINISH SEE NOTE 注記参照	一般公差 (GENERAL TOLERANCE)
DR. 18 AUG 93 N. Matsubara	DE. 18 AUG 93 N. Matsubara	100μF : ±0.2 100μF 300F : ±0.3 300μF1000F : ±0.4 角度 : ±3'
CHK. S. MANABE	APP. S. MANABE	SCALE 2-1
		REV. A
		NUMBER C-179188
		SHEET 1 OF 1

## X-ON Electronics

Largest Supplier of Electrical and Electronic Components

*Click to view similar products for [Headers & Wire Housings](#) category:*

*Click to view products by [TE Connectivity](#) manufacturer:*

Other Similar products are found below :

[95000-104TRLF](#) [10135584-644402LF](#) [DF62W-EP2022PCA](#) [95000-106TRLF](#) [DF62W-2022SCA](#) [DF62W-EP2022PC](#) [2203348](#) [DF62W-2022SC](#) [1084018](#) [1029039](#) [1084017](#) [802-10-012-10-002000](#) [1112640](#) [1112639](#) [000-34000](#) [0009482033](#) [0009507031](#) [57102-S06-03LF](#) [57202-S52-04LF](#) [PCN6-15S-2.5E](#) [0039019024](#) [58102-G61-06LF](#) [582553-1](#) [0009508121](#) [0050291907](#) [018731A](#) [LY20-4P-DT1-P1E-BR](#) [02.125.8002.8](#) [60101931](#) [60598-1 \(Cut Strip\)](#) [M1625-3R/100](#) [61062-3](#) [61082-181009](#) [636-1427](#) [638009-1](#) [641938-9](#) [641991-4](#) [644168-1](#) [647662-1](#) [65039-019ELF](#) [65817-002LF](#) [65817-015LF](#) [65863-015LF](#) [66207-023LF](#) [67016-026LF](#) [67046-001LF](#) [67095-007LF](#) [68002-116](#) [68016-236H](#) [68648-049](#)