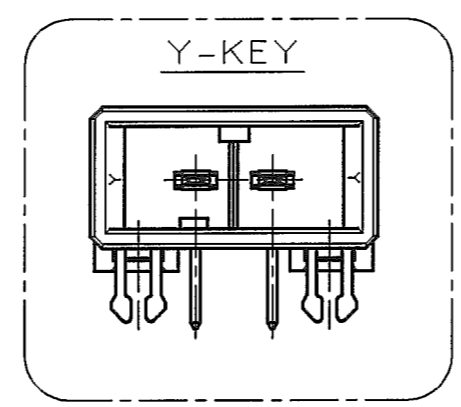
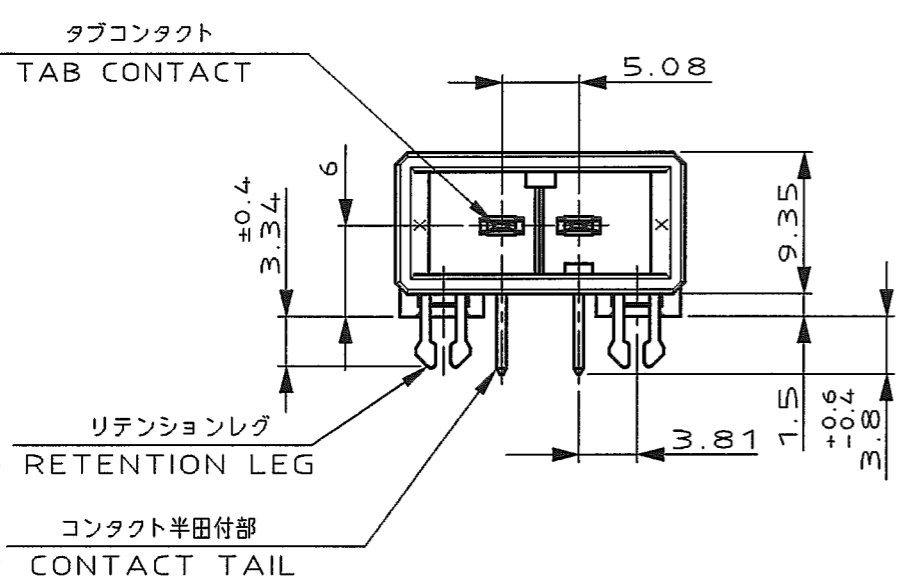
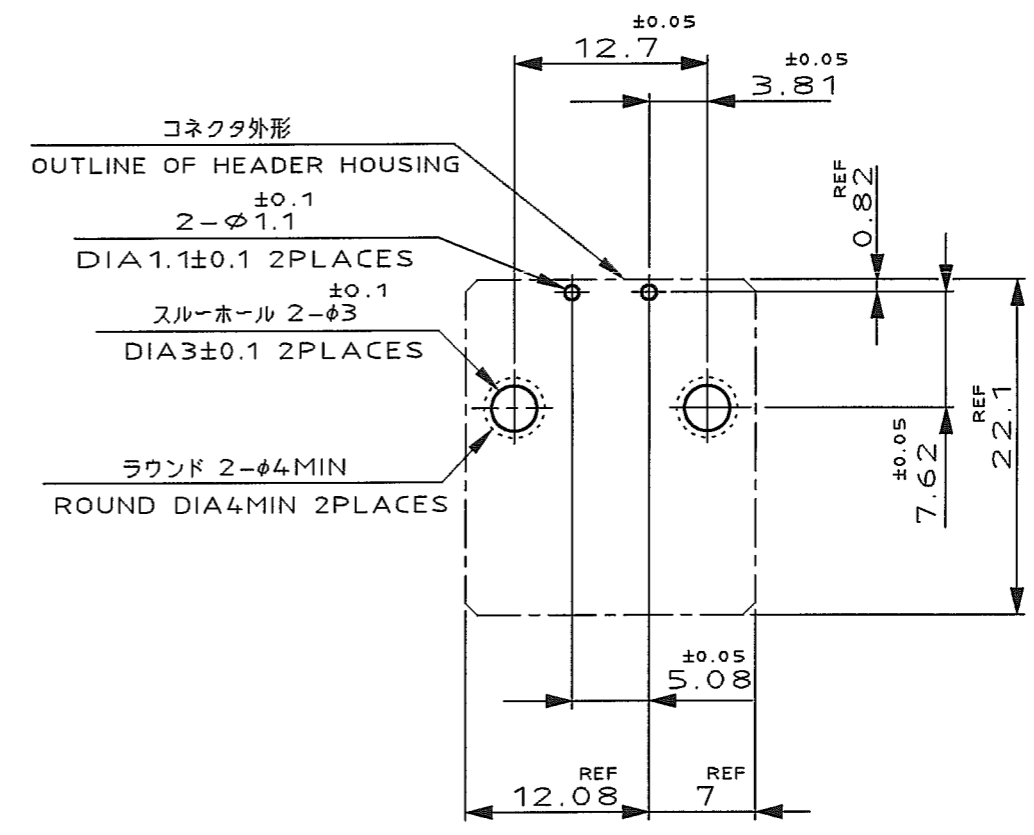
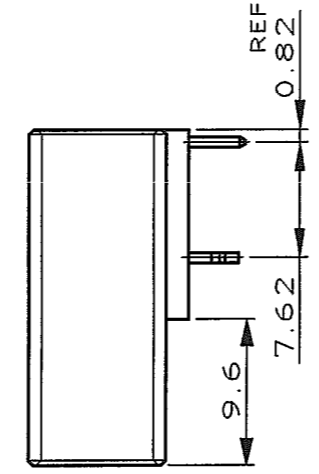
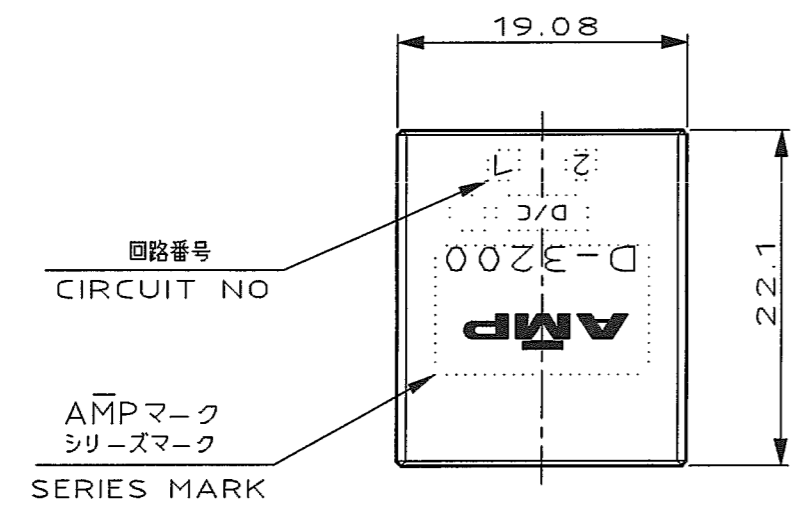


NUMBER 179276
 METRIC
 DIMENSIONS IN MILLIMETERS. DO NOT SCALE PRINT
 PRINT DIST



推奨基板取付け穴寸法
 PC 基板厚: 1.6±0.1
 (非累積公差)
 (コネクタ搭載面)

RECOMEND PC BOARD HOLE PATTERN
 PC BOARD THICKNESS: 1.6±0.1
 (NOT ACCUMULATE TOLERANCE)
 (CONNECTOR MOUNT SIDE)

NOTES

1. MATERIAL: HOUSING: GLASS FILED THERMO PLASTIC, POLYESTER
 CONTACT: COPPER ALLOY
 RETENTION LEG: COPPER ALLOY
2. FINISH (CONTACT AREA): 0.38μm MIN GOLD PLATING OVER Ni PLATING
3. FINISH (CONTACT AREA): 0.76μm MIN GOLD PLATING OVER Ni PLATING
4. FINISH (CONTACT AREA): 2.0 μm MIN TIN PLATED OVER NICKEL
5. FINISH (RETENTION LEG): TIN-LEAD PLATED (CONTACT TAIL) OVER NICKEL
6. FINISH (RETENTION LEG): TIN PLATED (CONTACT TAIL) OVER NICKEL
7. OBSOLETE PARTS: OBSOLETE CIS STREAMLINING PER D.RENAUD/D.SINISI

注記

1. 材料: ハウジング: ガラス入り熱可塑性ポリエステル樹脂
 コネクタ: 銅合金
 リテンションレグ: 銅合金
2. めっき: コンタクト: 全面Ni下地
 接触部: 0.38μm MIN金めっき
3. めっき: コンタクト: 全面Ni下地
 接触部: 0.76μm MIN金めっき
4. めっき: コンタクト: 全面Ni下地
 接触部: 2.0 μm MINスズめっき
5. めっき: リテンションレグとコンタクト半田付部
 ニッケル下地の上に半田めっき
6. めっき: リテンションレグとコンタクト半田付部
 ニッケル下地の上にスズめっき

△ OBSOLETE	6	4	2-179276-5	Y
	6	3	2-179276-3	Y
	6	2	2-179276-2	Y
	6	4	1-179276-5	X
	6	3	1-179276-3	X
	6	2	1-179276-2	X
(FINISH)		製品番号 (PART NO.)	KEY	

B2	REVISED PER ECO-11-005030	RK	HMR	22MAR11
LTR	REVISION RECORD	DR	CHK	DATE

DR. 1 DEC 93 N. Matsubara	DE. 1 DEC 93 N. Matsubara
CHK. 13 DEC 93 S. MANABE	APP. 13 DEC 93 S. MANABE

NAME 2 POS SINGLE ROW HORIZONTAL HDR ASS'Y FOR DYNAMIC D-3200			
一般公差 (GENERAL TOLERANCE)	SIZE	LOC	NUMBER
10MF : ±0.2 100MF : ±0.3 300MF : ±0.4 角 度 : ±3'	A3	J	C-179276
SCALE	REV.	SHEET	
2-1	B2	1 OF 1	

X-ON Electronics

Largest Supplier of Electrical and Electronic Components

Click to view similar products for [Headers & Wire Housings](#) category:

Click to view products by [TE Connectivity](#) manufacturer:

Other Similar products are found below :

[892-18-020-10-001101](#) [58102-G61-06LF](#) [582553-1](#) [0009485154](#) [009176003701906](#) [0050291907](#) [LY20-4P-DT1-P1E-BR](#) [02.125.8002.8](#)
[609-3404](#) [61062-3](#) [61082-181009](#) [622-3653LF](#) [63453-116](#) [636-1030](#) [636-1427](#) [636-3427](#) [636-4007](#) [641938-9](#) [641991-4](#) [644827-2](#) [65817-](#)
[010LF](#) [65817-015LF](#) [65863-015LF](#) [66207-023LF](#) [67095-007LF](#) [67601157](#) [68645-018](#) [68648-049](#) [70.362.1628.0](#) [70-4210](#) [70-4226B](#) [70-](#)
[4853B](#) [707-5020](#) [707-5028](#) [71.350.2428.0](#) [71918-208LF](#) [71961-016LF](#) [733-134](#) [733-162](#) [754199-000](#) [760-3052](#) [787-8014-00](#) [79531-3000](#)
[FCN-360C032-B](#) [FCN-367T-T012/H](#) [FCN-723D010/2](#) [80.063.4001.1](#) [800-90-001-10-001000](#) [800-90-010-10-002000](#) [801-43-002-10-013000](#)