

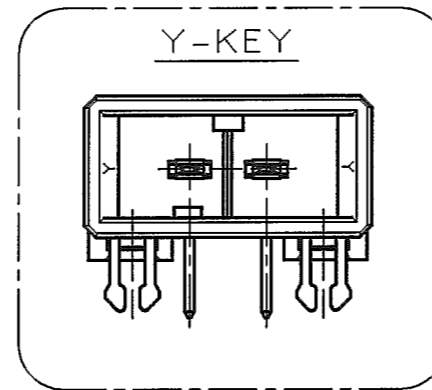
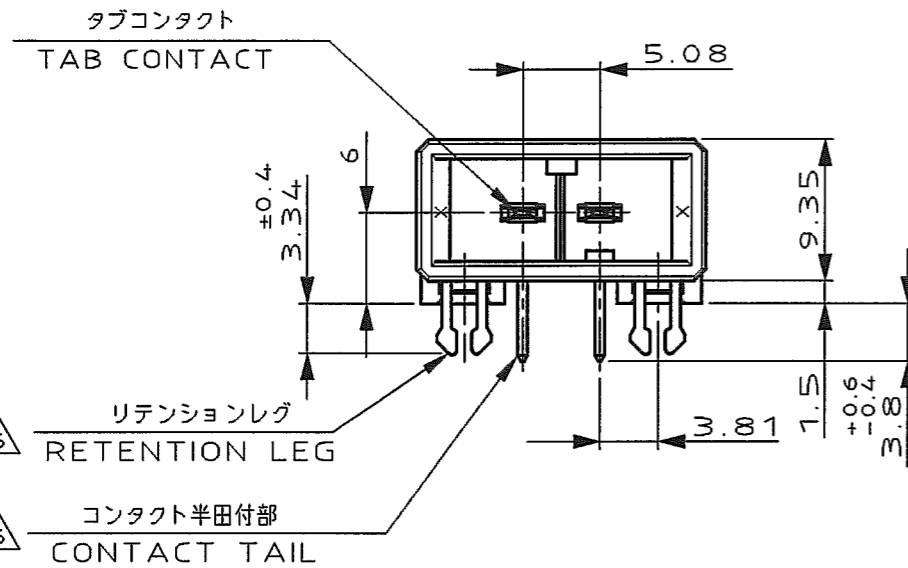
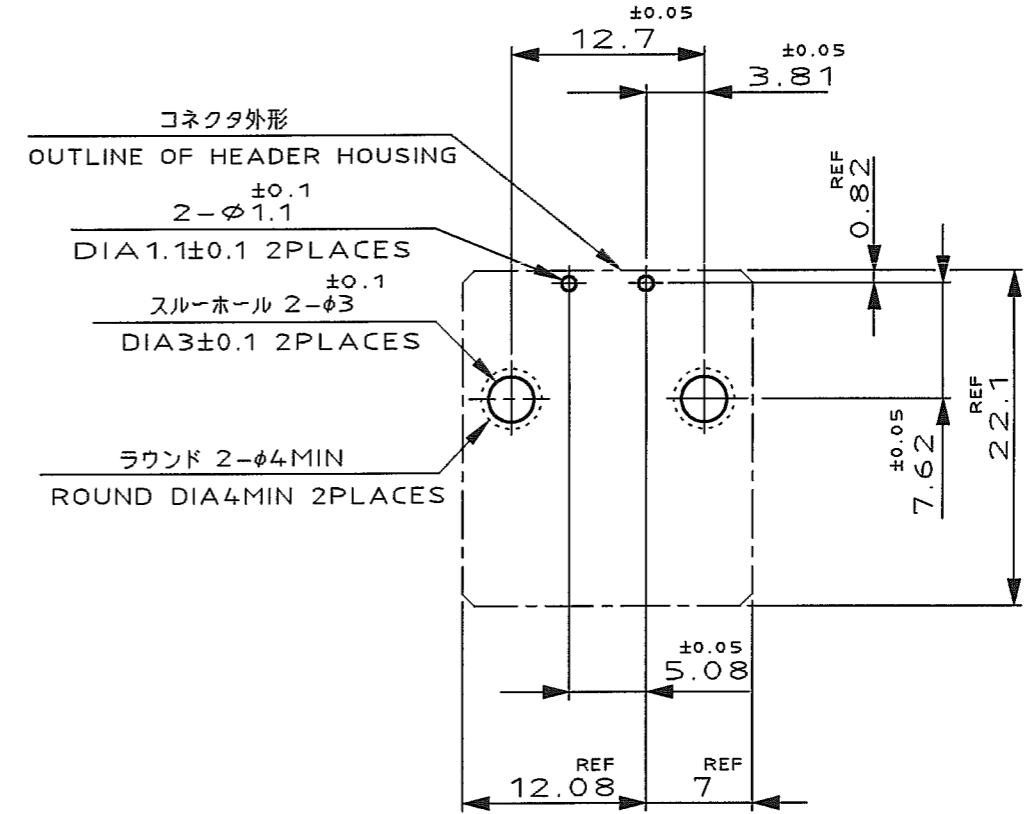
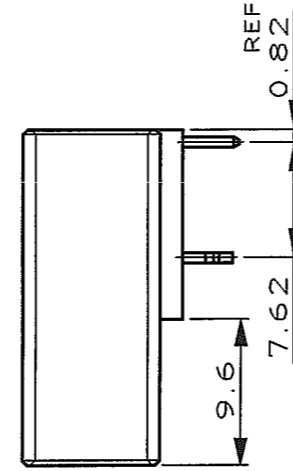
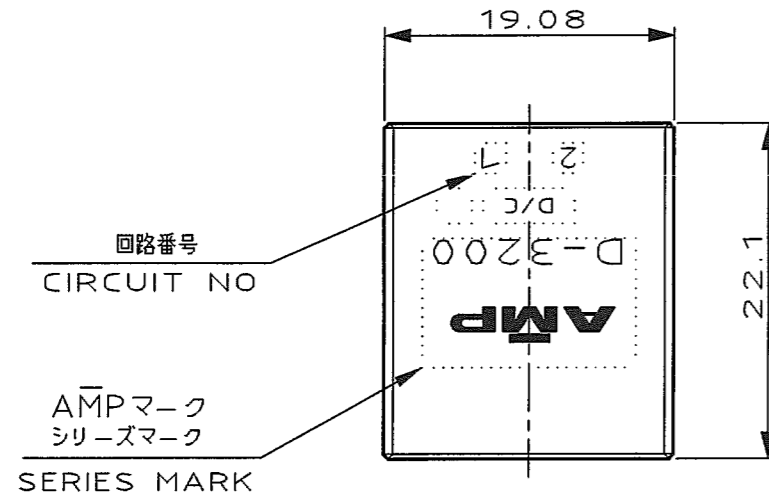
NUMBER 179276



METRIC

DIMENSIONS IN MILLIMETERS. DO NOT SCALE PRINT

PRINT DIST



推奨基板取付け穴寸法
PC 基板厚: 1.6±0.1
(非累積公差)
(コネクタ搭載面)

RECOMEND PC BOARD HOLE PATTERN
PC BOARD THICKNESS: 1.6±0.1
(NOT ACCUMULATE TOLERANCE)
(CONNECTOR MOUNT SIDE)

NOTES

1. MATERIAL: HOUSING: GLASS FILED THERMO PLASTIC, POLYESTER
CONTACT: COPPER ALLOY
RETENTION LEG: COPPER ALLOY
2. FINISH (CONTACT AREA): 0.38 μm MIN GOLD PLATING OVER Ni PLATING
3. FINISH (CONTACT AREA): 0.76 μm MIN GOLD PLATING OVER Ni PLATING
4. FINISH (CONTACT AREA): 2.0 μm MIN TIN PLATED OVER NICKEL
5. FINISH (RETENTION LEG): TIN-LEAD PLATED (CONTACT TAIL) OVER NICKEL
6. FINISH (RETENTION LEG): TIN PLATED (CONTACT TAIL) OVER NICKEL
7. OBSOLETE PARTS: OBSOLETE CIS STREAMLINING PER D.RENAUD/D.SINISI

注記

1. 材料: ハウジング: ガラス入り熱可塑性ポリエステル樹脂
コンタクト: 銅合金
リテンションレグ: 銅合金
2. めっき: コンタクト: 全面Ni下地
接触部: 0.38 μm MIN金めっき
3. めっき: コンタクト: 全面Ni下地
接触部: 0.76 μm MIN金めっき
4. めっき: コンタクト: 全面Ni下地
接触部: 2.0 μm MINスズめっき
5. めっき: リテンションレグとコンタクト半田付部
ニッケル下地の上に半田めっき
6. めっき: リテンションレグとコンタクト半田付部
ニッケル下地の上にスズめっき

OBSOLETE	6	4	2-179276-5	Y
	6	3	2-179276-3	Y
	6	2	2-179276-2	Y
	6	4	1-179276-5	X
	6	3	1-179276-3	X
	6	2	1-179276-2	X
(FINISH)		製品番号 (PART NO.)	KEY	

B2	REVISED PER ECO-11-005030	RK	HMR	22MAR11
LTR	REVISION RECORD	DR	CHK	DATE

WIRE RANGE	INSULATION DIA	NAME
mm(AWG -)	mmφ	2 POS SINGLE ROW HORIZONTAL HDR ASS'Y FOR DYNAMIC D-3200
MATERIAL	FINISH	一般公差 (GENERAL TOLERANCE)
SEE NOTE 注記参照	SEE NOTE 注記参照	10MF : ±0.2 100MF : ±0.3 300MF : ±0.4 角 度 : ±3'
DR. 1 DEC 93 N. Matsubara	DE. 1 DEC 93 N. Matsubara	SCALE
CHK. S. MANABE	APP. S. MANABE	2-1

SIZE	LOC	NUMBER
A3	J	C=179276
REV.	B2	SHEET
2-1	B2	1 OF 1

X-ON Electronics

Largest Supplier of Electrical and Electronic Components

Click to view similar products for [Headers & Wire Housings](#) category:

Click to view products by [TE Connectivity](#) manufacturer:

Other Similar products are found below :

[892-18-020-10-001101](#) [58102-G61-06LF](#) [582553-1](#) [0009485154](#) [009176003701906](#) [0050291907](#) [LY20-4P-DT1-P1E-BR](#) [02.125.8002.8](#)
[609-3404](#) [61062-3](#) [61082-181009](#) [622-3653LF](#) [63453-116](#) [636-1030](#) [636-1427](#) [636-3427](#) [636-4007](#) [641938-9](#) [641991-4](#) [644827-2](#) [65817-](#)
[010LF](#) [65817-015LF](#) [65863-015LF](#) [66207-023LF](#) [67095-007LF](#) [67601157](#) [68645-018](#) [68648-049](#) [70.362.1628.0](#) [70-4210](#) [70-4226B](#) [70-](#)
[4853B](#) [707-5020](#) [707-5028](#) [71.350.2428.0](#) [71918-208LF](#) [71961-016LF](#) [733-134](#) [733-162](#) [754199-000](#) [760-3052](#) [79531-3000](#) [FCN-](#)
[360C032-B](#) [FCN-367T-T012/H](#) [FCN-723D010/2](#) [80.063.4001.1](#) [800-90-010-10-002000](#) [801-43-002-10-013000](#) [801-43-006-10-002000](#)
[801-93-011-10-001000](#)