

NUMBER 179959

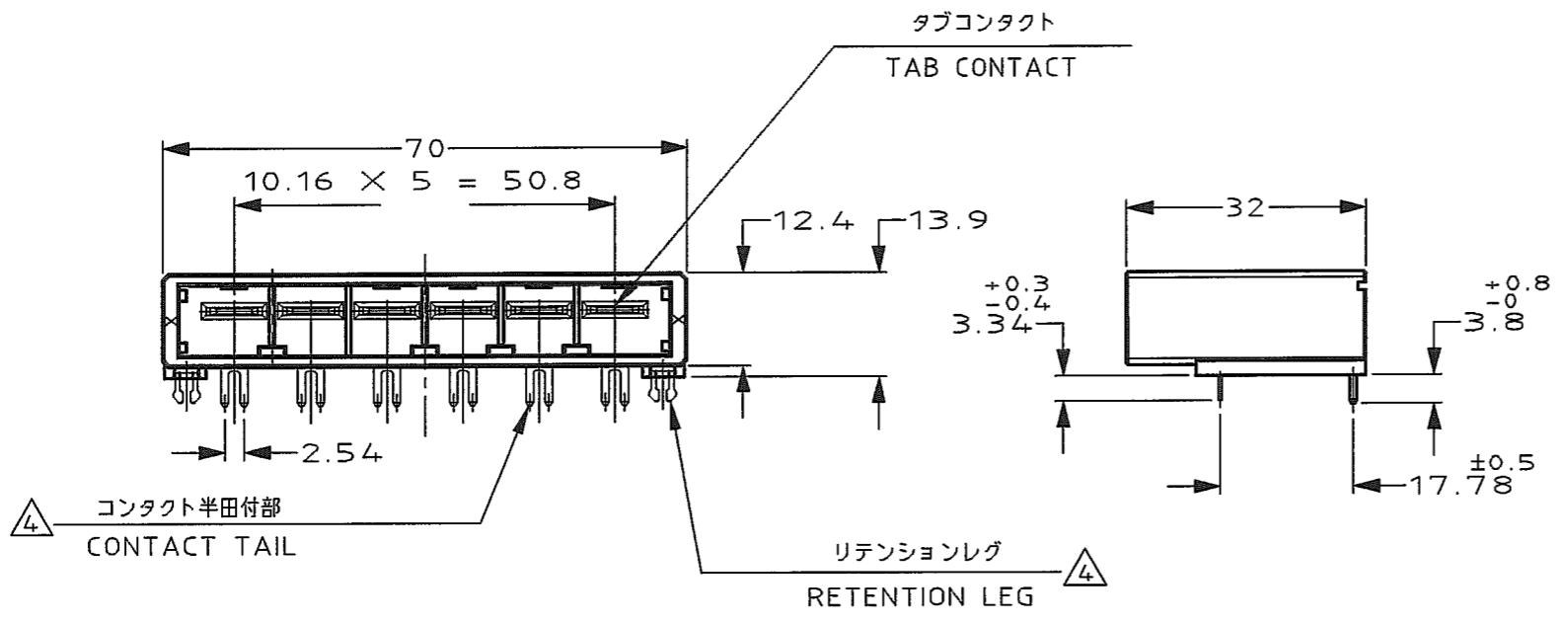
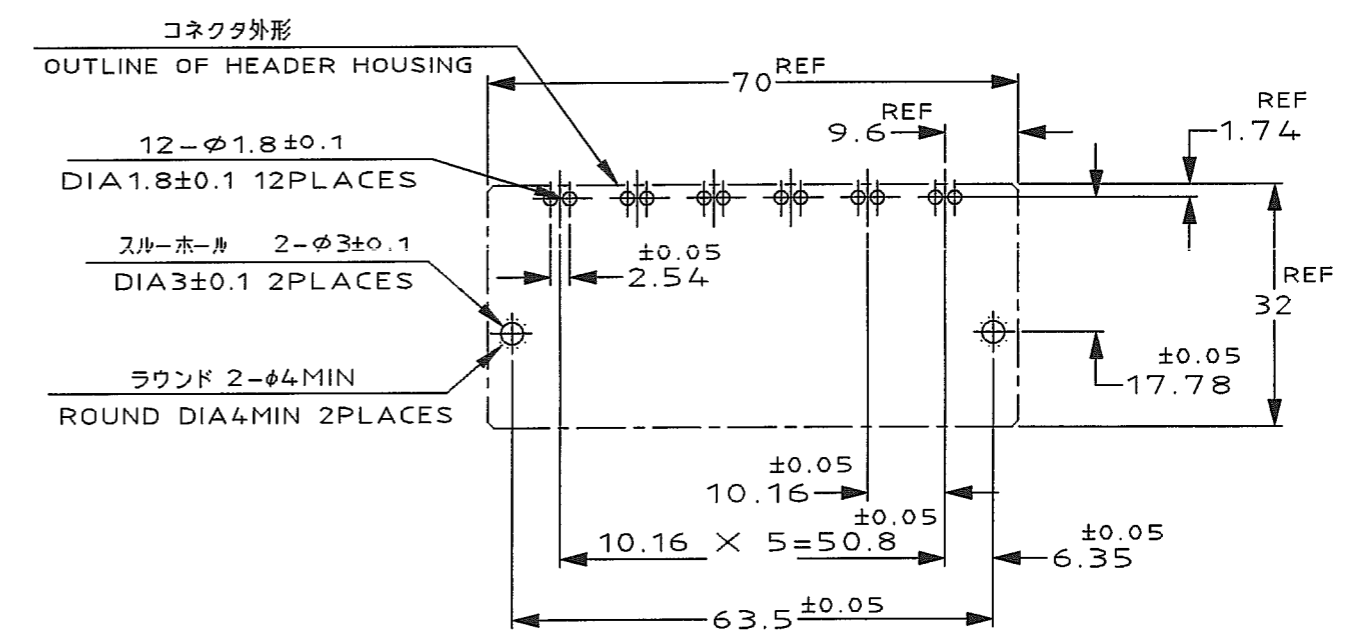
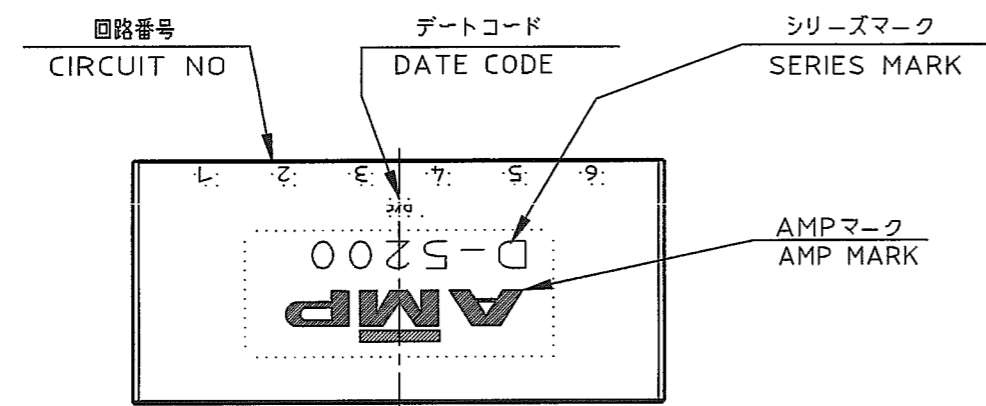


METRIC

DEPT5670>E16625>U.DYNAMIC>U.CAD>S:179959.0.1.1
DIMENSIONS IN MILLIMETERS. DO NOT SCALE PRINT

PRINT DIST

AMP-J
REV.10/'93

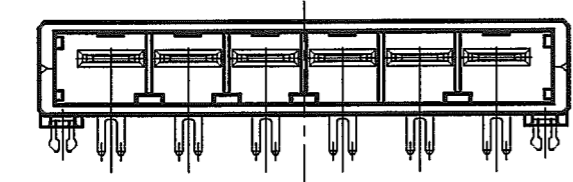


推奨基板取付け寸法
PC 基板厚: 1.6 ~ 2.4 ± 0.1
(非累積公差)
(コネクタ搭載面)

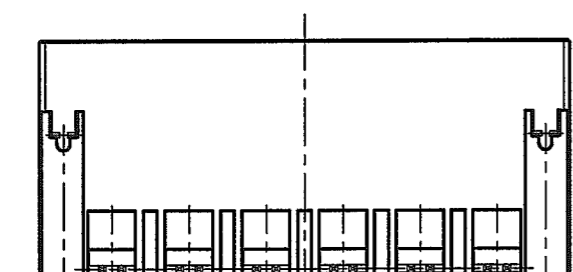
RECOMENDED PC BOARD HOLE PATTERN
PC BOARD THICKNESS: 1.6 ~ 2.4 ± 0.1
(NOT ACCUMULATE TOLERANCE)
(CONNECTOR MOUNT SIDE)

| | | | |
|----------|-------------------|----|-----------------|
| Y | △4 | △3 | 2-179959-3 |
| | △4 | △2 | 2-179959-2 |
| X | △4 | △3 | 1-179959-3 |
| | △4 | △2 | 1-179959-2 |
| KEY TYPE | コネクタのめっき (FINISH) | | 製品番号 (PART NO.) |

1--2, 1--3
(KEYING: X)



2--2, 2--3
(KEYING: Y)



NOTES

- MATERIAL: HOUSING: GLASS FILED THERMO PLASTIC, POLYESTER(94V-0), COLOR: BLACK
TAB CONTACT: COPPER ALLOY
RETENTION LEG: BRASS
- △2 FINISH (CONTACT AREA): 0.38 μm MIN GOLD PLATING OVER Ni PLATING
- △3 FINISH (CONTACT AREA): 0.76 μm MIN GOLD PLATING OVER Ni PLATING
- △4 FINISH (RETENTION LEG): TIN PLATED (CONTACT TAIL) OVER NICKEL

注記

- 材料: ハウジング: ガラス入り熱可塑性ポリエステル樹脂 (94V-0), 色: 黒
タブ コンタクト: 銅合金
リテンション レグ: 黄銅
- △2 めっき: コンタクト: 全面Ni下地
接触部: 0.38 μm MIN金めっき
- △3 めっき: コンタクト: 全面Ni下地
接触部: 0.76 μm MIN金めっき
- △4 めっき: リテンションレグとコンタクト半田付部
: ニッケル下地の上にスズめっき

| | | | |
|-----|-------------------------|----------|-----------|
| D | REVISED (FJ00-0039-03) | T.S.M. | 8/2/95 |
| C | REVISED (FJ00-0096-97) | K.I.Y. | 3/FEB/97 |
| B | REVISED (FJ00-4619-96) | K.I.Y. | 14/MAY/96 |
| A | REVISED (FJ00-3983-96) | K.I.Y. | 17/JAN/96 |
| O | RELEASED (FJ00-2369-95) | Y.I.S.M. | 17/APR/95 |
| LTR | REVISION RECORD | DR | CHK DATE |

| | | | | | |
|---|-----------------------------|---|--------|--|--|
| Copyright © 1995 AMP(Japan) LTD. ALL RIGHTS RESERVED. | | tyco Electronics | | Tyco Electronics AMP K.K. Kawasaki, Japan | |
| WIRE RANGE | INSULATION DIA | NAME 6極 1列 水平タイプ ヘッダー アッシー 6 POS SINGLE ROW HORIZONTAL HDR ASS'Y <DYNAMIC D-5200> | | | |
| mm²(AWG -) | mmφ | 一般公差 (GENERAL TOLERANCE) | | | |
| MATERIAL SEE NOTE 注記参照 | FINISH SEE NOTE 注記参照 | SIZE A3 | LOC J | NUMBER C-179959 | |
| DR. 14/APR/95 Y.Ishikawa | DE. 14/APR/95 Y.Ishikawa | SCALE 1-1 | REV. D | SHEET 1 OF 1 | |
| CHK. 17/APR/95 S.Manabe | APP. 17/APR/95 S.Manabe | | | | |

X-ON Electronics

Largest Supplier of Electrical and Electronic Components

Click to view similar products for [Headers & Wire Housings](#) category:

Click to view products by [TE Connectivity](#) manufacturer:

Other Similar products are found below :

[892-18-020-10-001101](#) [58102-G61-06LF](#) [582553-1](#) [0009485154](#) [009176003701906](#) [0050291907](#) [LY20-4P-DT1-P1E-BR](#) [02.125.8002.8](#)
[609-3404](#) [61062-3](#) [61082-181009](#) [622-3653LF](#) [63453-116](#) [636-1030](#) [636-1427](#) [636-3427](#) [636-4007](#) [641938-9](#) [641991-4](#) [644827-2](#) [65817-](#)
[010LF](#) [65817-015LF](#) [65863-015LF](#) [66207-023LF](#) [67095-007LF](#) [67601157](#) [68645-018](#) [68648-049](#) [70.362.1628.0](#) [70-4210](#) [70-4226B](#) [70-](#)
[4853B](#) [707-5020](#) [707-5028](#) [71.350.2428.0](#) [71918-208LF](#) [71961-016LF](#) [733-134](#) [733-162](#) [754199-000](#) [760-3052](#) [79531-3000](#) [FCN-](#)
[360C032-B](#) [FCN-367T-T012/H](#) [FCN-723D010/2](#) [80.063.4001.1](#) [800-90-010-10-002000](#) [801-43-002-10-013000](#) [801-43-006-10-002000](#)
[801-93-011-10-001000](#)