

NUMBER 179959

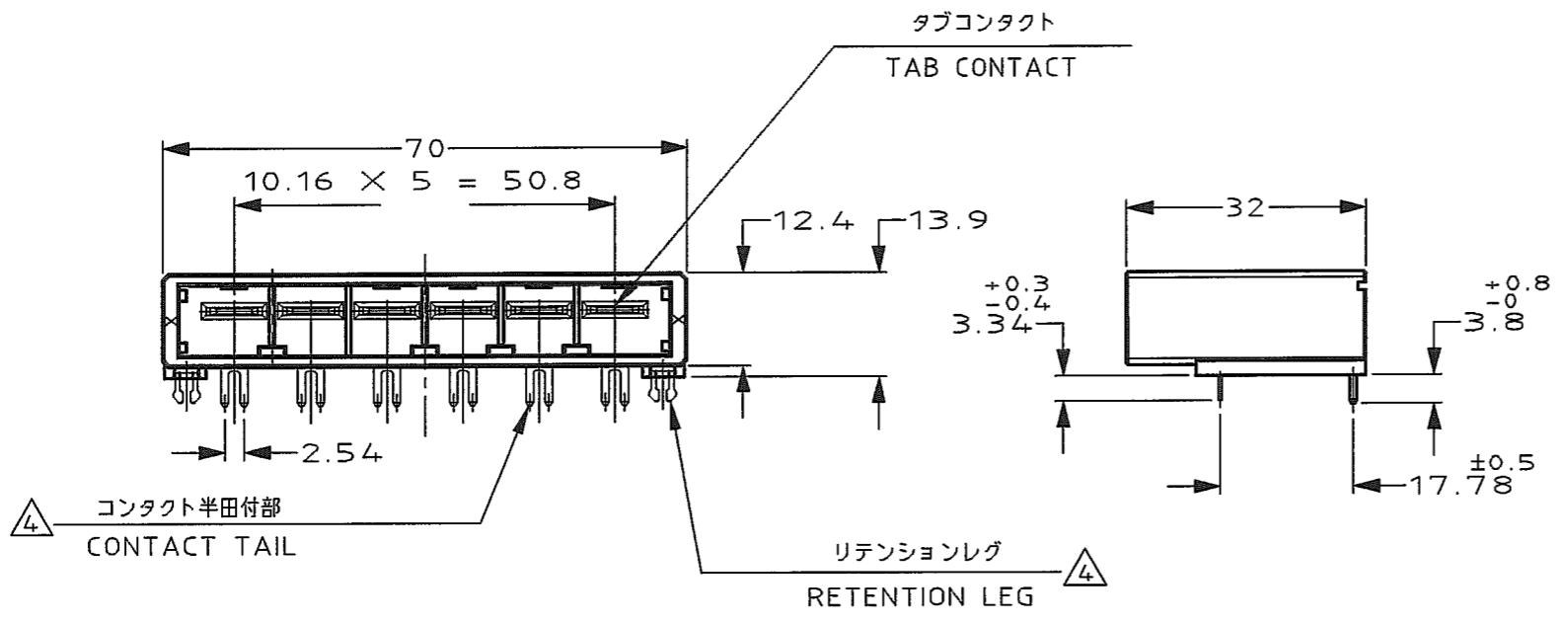
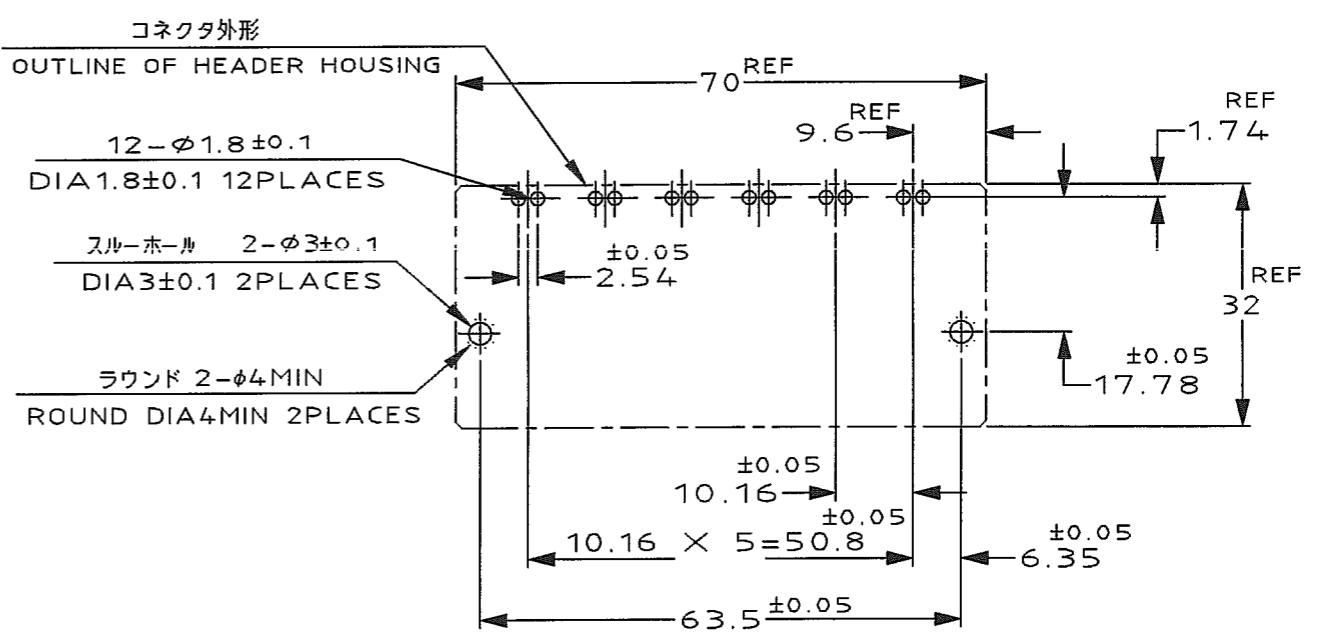
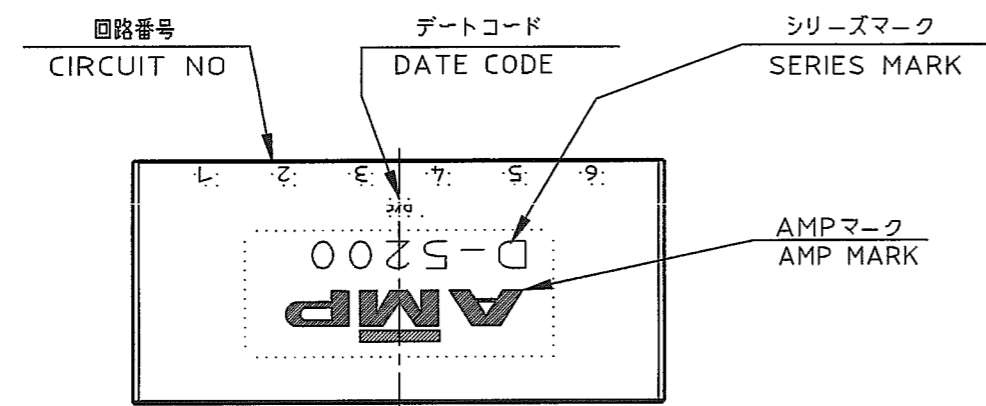


METRIC

DEPT5670>E16625>U.DYNAMIC>U.CAD>S:179959.0.1.1  
DIMENSIONS IN MILLIMETERS. DO NOT SCALE PRINT

PRINT DIST

AMP-J  
REV.10/'93

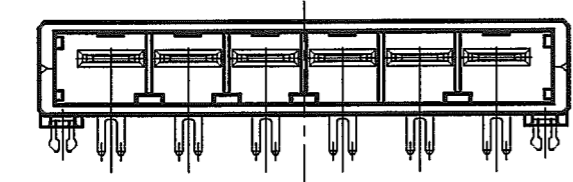


推奨基板取付け穴寸法  
PC 基板厚: 1.6 ~ 2.4 ± 0.1  
(非累積公差)  
(コネクタ搭載面)

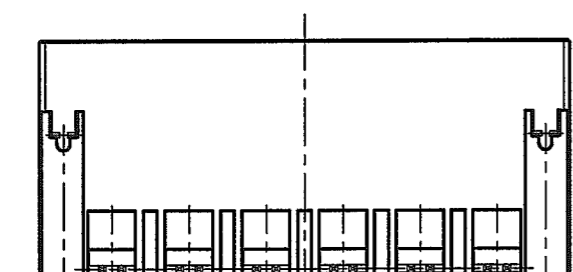
RECOMENDED PC BOARD HOLE PATTERN  
PC BOARD THICKNESS: 1.6 ~ 2.4 ± 0.1  
(NOT ACCUMULATE TOLERANCE)  
(CONNECTOR MOUNT SIDE)

Y	△4	△3	2-179959-3
	△4	△2	2-179959-2
X	△4	△3	1-179959-3
	△4	△2	1-179959-2
KEY TYPE	コンタクトのめっき (FINISH)		製品番号 (PART NO.)

1--2, 1--3  
(KEYING: X)



2--2, 2--3  
(KEYING: Y)



NOTES

- MATERIAL: HOUSING: GLASS FILED THERMO PLASTIC, POLYESTER(94V-0), COLOR: BLACK  
TAB CONTACT: COPPER ALLOY  
RETENTION LEG: BRASS
- △2 FINISH (CONTACT AREA): 0.38 μm MIN GOLD PLATING OVER Ni PLATING
- △3 FINISH (CONTACT AREA): 0.76 μm MIN GOLD PLATING OVER Ni PLATING
- △4 FINISH (RETENTION LEG): TIN PLATED (CONTACT TAIL) OVER NICKEL

注記

- 材料: ハウジング: ガラス入り熱可塑性ポリエステル樹脂 (94V-0), 色: 黒  
タブコンタクト: 銅合金  
リテンションレグ: 黄銅
- △2 めっき: コンタクト: 全面Ni下地  
接触部: 0.38 μm MIN金めっき
- △3 めっき: コンタクト: 全面Ni下地  
接触部: 0.76 μm MIN金めっき
- △4 めっき: リテンションレグとコンタクト半田付部  
: ニッケル下地の上にスズめっき

D	REVISED (FJ00-0039-03)	T.S.M.	8/2/95
C	REVISED (FJ00-0096-97)	K.I.Y.	3/FEB/97
B	REVISED (FJ00-4619-96)	K.I.Y.	14/MAY/96
A	REVISED (FJ00-3983-96)	K.I.Y.	17/JAN/96
O	RELEASED (FJ00-2369-95)	Y.I.S.M.	17/APR/95
LTR	REVISION RECORD	DR	CHK DATE

WIRE RANGE		INSULATION DIA	
mm²(AWG - )		mmφ	
MATERIAL SEE NOTE 注記参照		FINISH SEE NOTE 注記参照	
DR. Y.Ishikawa 14/APR/95	DE. Y.Ishikawa 14/APR/95	NAME 6極 1列 水平タイプ ヘッダー アッシー 6 POS SINGLE ROW HORIZONTAL HDR ASS'Y <DYNAMIC D-5200>	
CHK. S.Manabe 17/APR/95	APP. S.Manabe 17/APR/95	一般公差 (GENERAL TOLERANCE) 10mmF : ±0.3 100mmF : ±0.35 300mmF : ±0.4 角 度 : ±3'	

Copyright © 1995 AMP(Japan) LTD. ALL RIGHTS RESERVED.		tyco Electronics		Tyco Electronics AMP K.K. Kawasaki, Japan	
SIZE A3	LOC J	NUMBER C-179959		SCALE 1-1	
REV. D		SHEET 1 OF 1		REV. D	

## X-ON Electronics

Largest Supplier of Electrical and Electronic Components

*Click to view similar products for [Headers & Wire Housings](#) category:*

*Click to view products by [TE Connectivity](#) manufacturer:*

Other Similar products are found below :

[892-18-020-10-001101](#) [58102-G61-06LF](#) [582553-1](#) [0009485154](#) [009176003701906](#) [0050291907](#) [LY20-4P-DT1-P1E-BR](#) [02.125.8002.8](#)  
[609-3404](#) [61062-3](#) [61082-181009](#) [622-3653LF](#) [63453-116](#) [636-1030](#) [636-1427](#) [636-3427](#) [636-4007](#) [641938-9](#) [641991-4](#) [644827-2](#) [65817-010LF](#) [65817-015LF](#) [65863-015LF](#) [66207-023LF](#) [67095-007LF](#) [67601157](#) [68645-018](#) [68648-049](#) [70.362.1628.0](#) [70-4210](#) [70-4226B](#) [70-4853B](#) [707-5020](#) [707-5028](#) [71.350.2428.0](#) [71918-208LF](#) [71961-016LF](#) [733-134](#) [733-162](#) [754199-000](#) [760-3052](#) [787-8014-00](#) [79531-3000](#)  
[FCN-360C032-B](#) [FCN-367T-T012/H](#) [FCN-723D010/2](#) [80.063.4001.1](#) [800-90-001-10-001000](#) [800-90-010-10-002000](#) [801-43-002-10-013000](#)