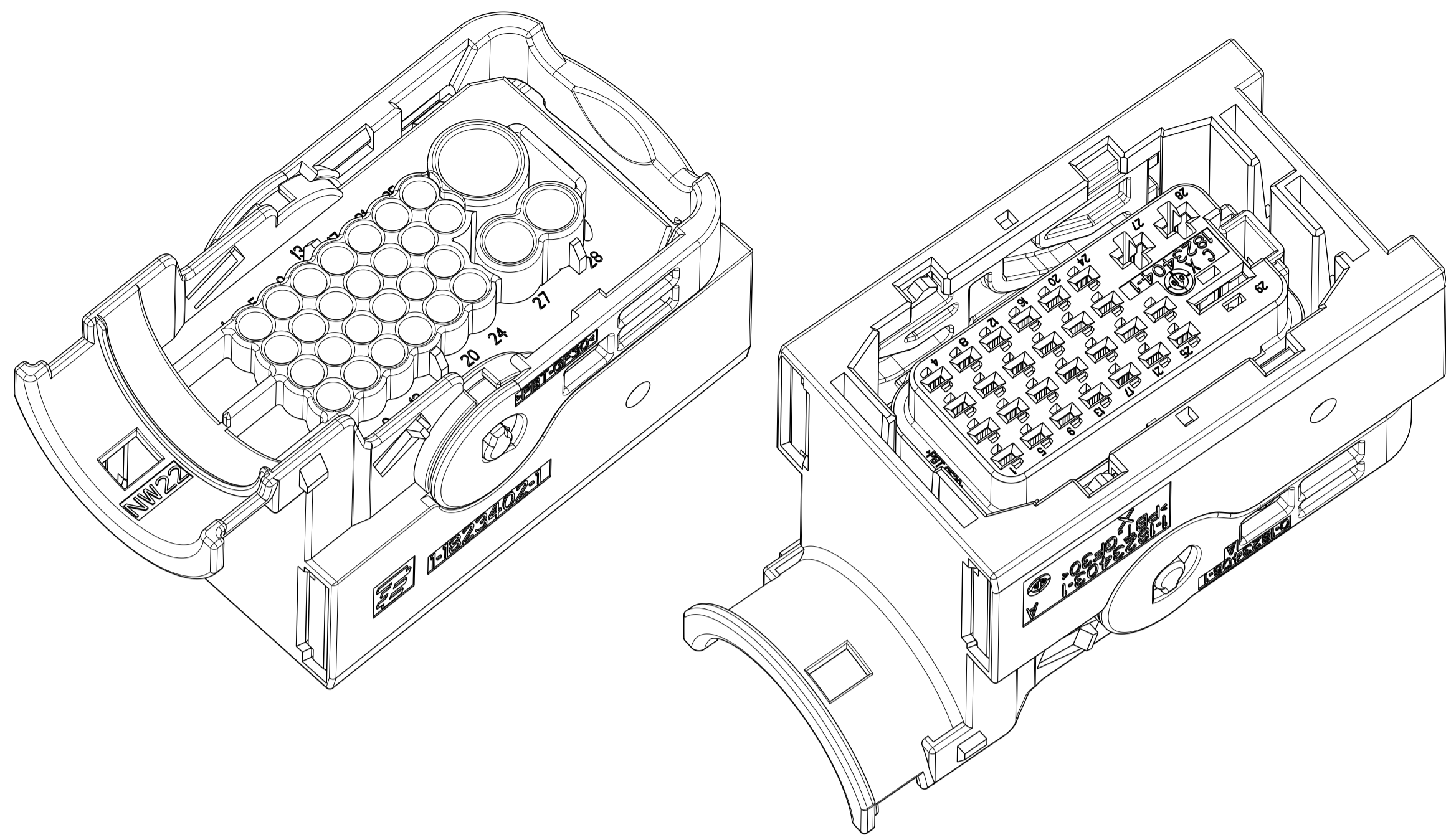


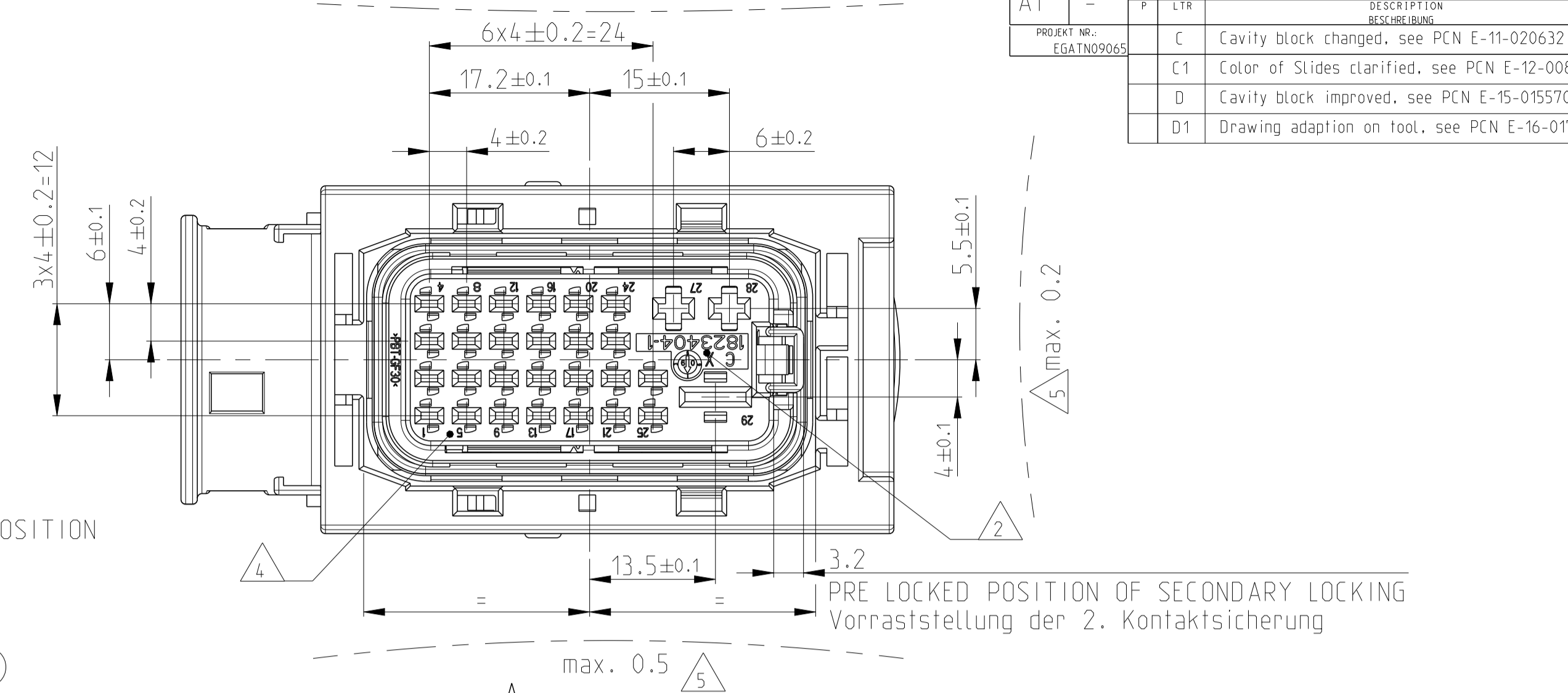
LOC	DIST	REVISIONS	DATE	OWN	APVD
A1	-	ANÄNDERUNGEN			
P	LTN	DESCRIPTION			
		BESCHREIBUNG			
	C	Cavity block changed, see PCN E-11-020632	210CT2011	BK	FE
	C1	Color of Slides clarified, see PCN E-12-008112	02MAY2012	NP	FE
	D	Cavity block improved, see PCN E-15-015570	30MAY2016	NP	FE
	D1	Drawing adapion on tool, see PCN E-16-017606	13DEC2016	AKA	FE



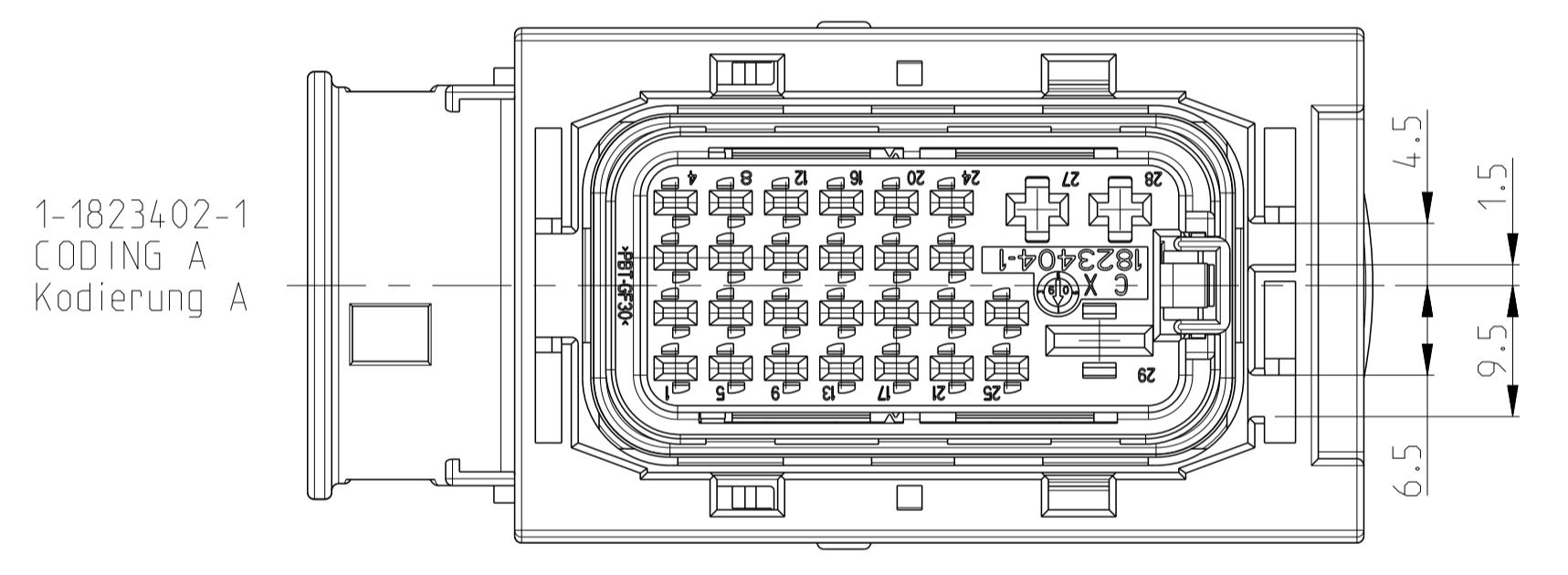
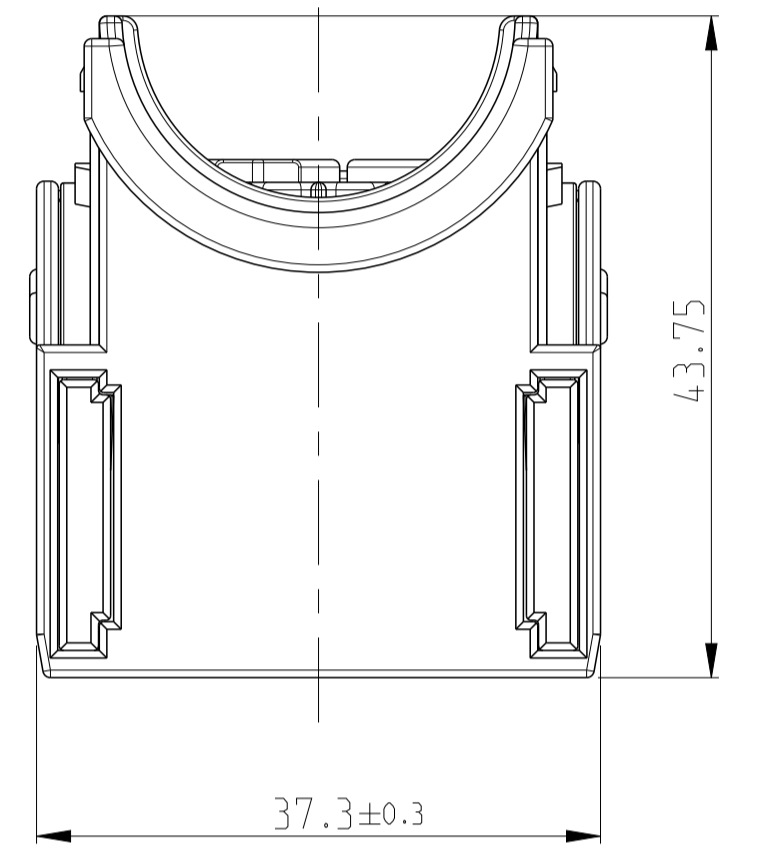
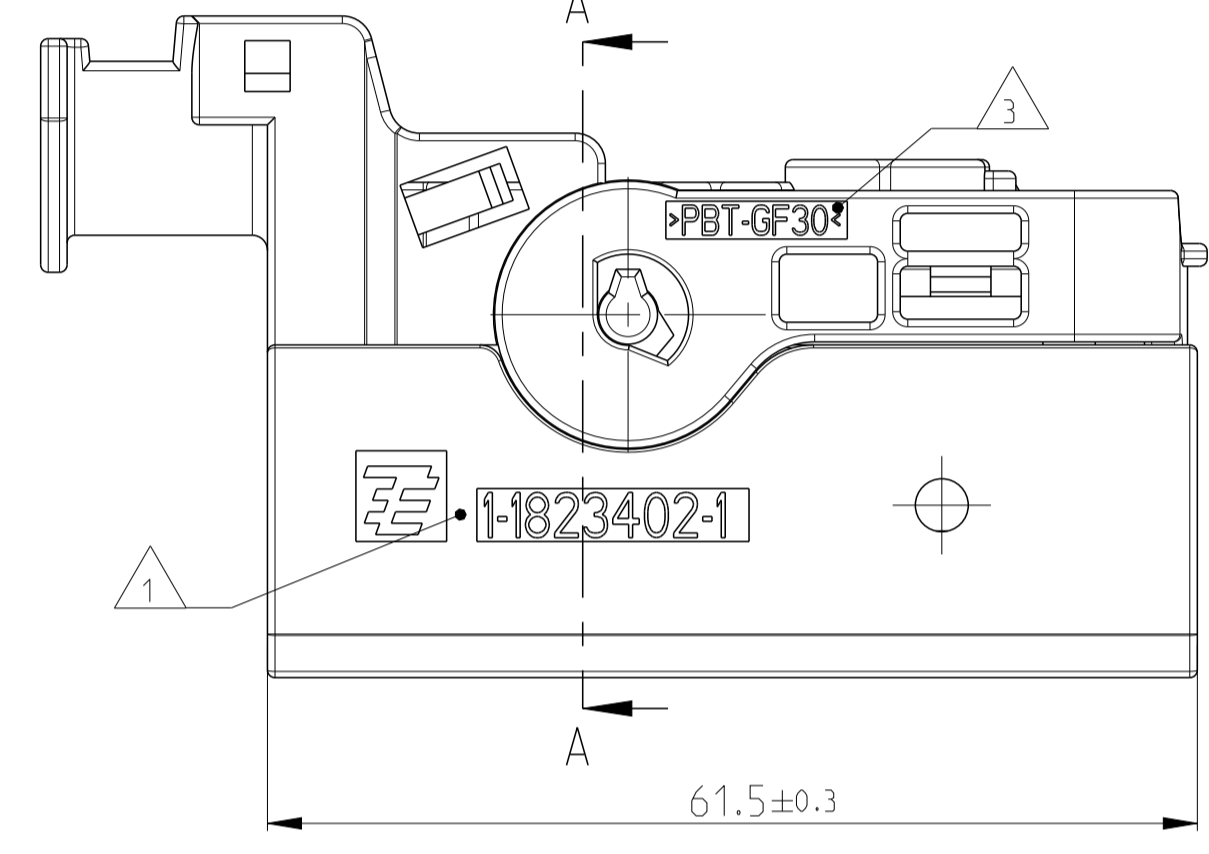
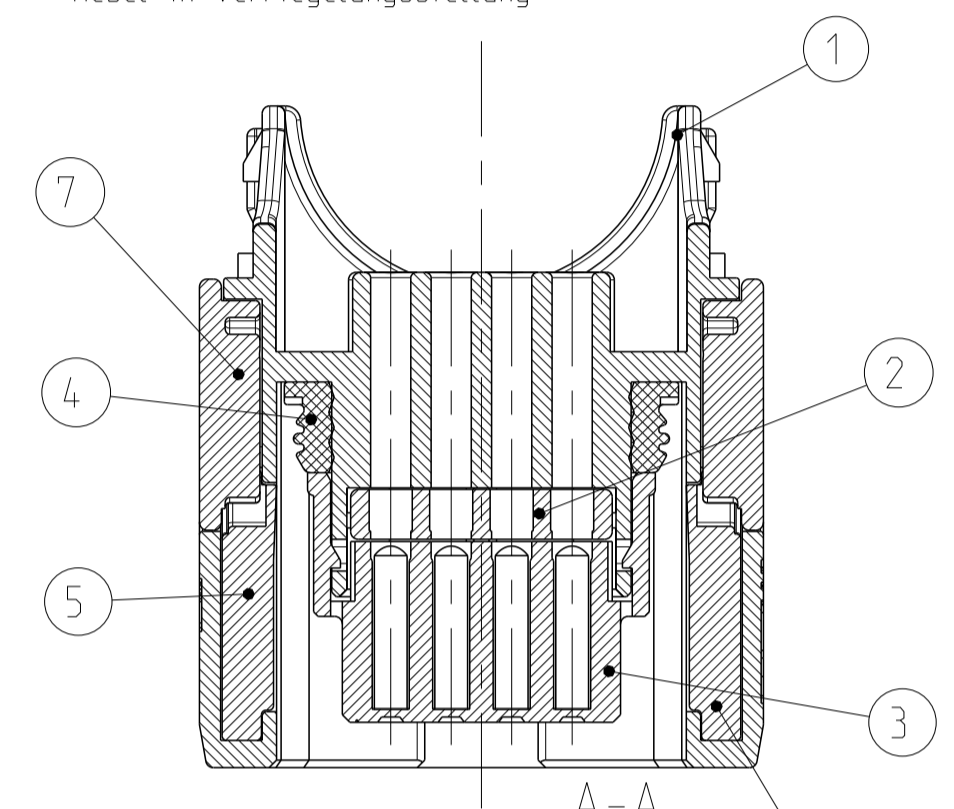
DELIVERY CONDITIONS:
 Lieferzustand:

2nd LOCKING DEVICE IN PRE LOCKED POSITION
 2. Kontaktsicherung in Vorraststellung

LEVER IN LOCKED POSITION
 Hebel in Verriegelungsstellung

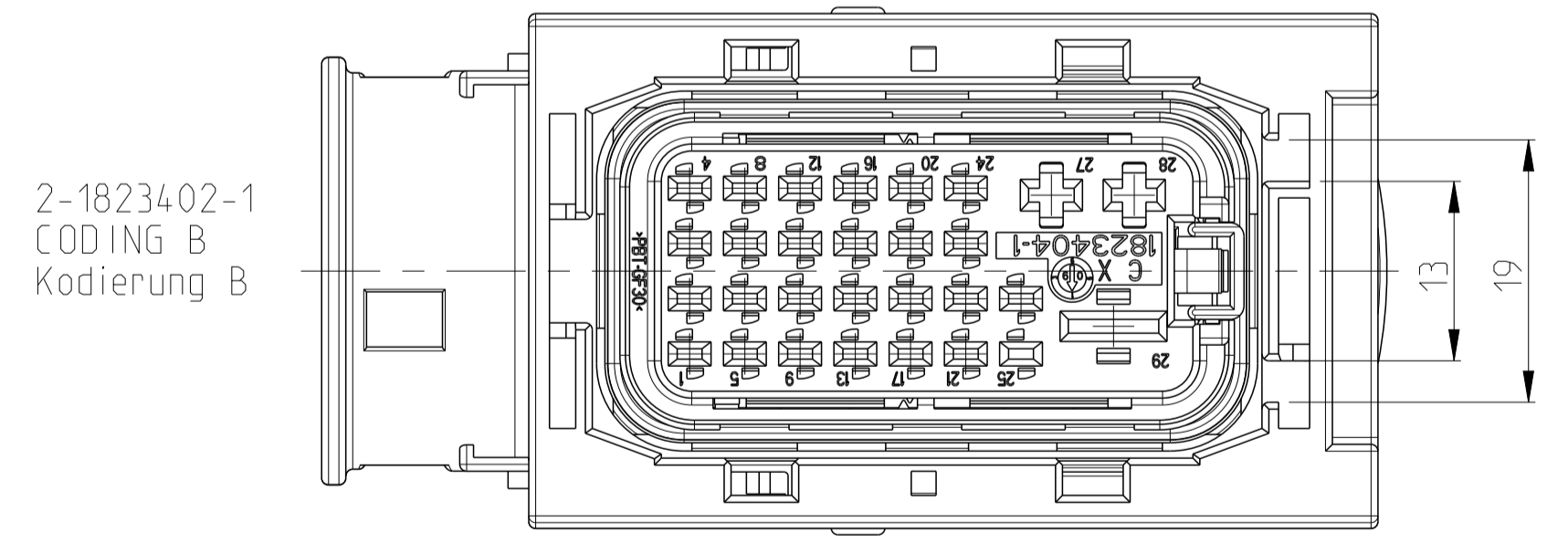
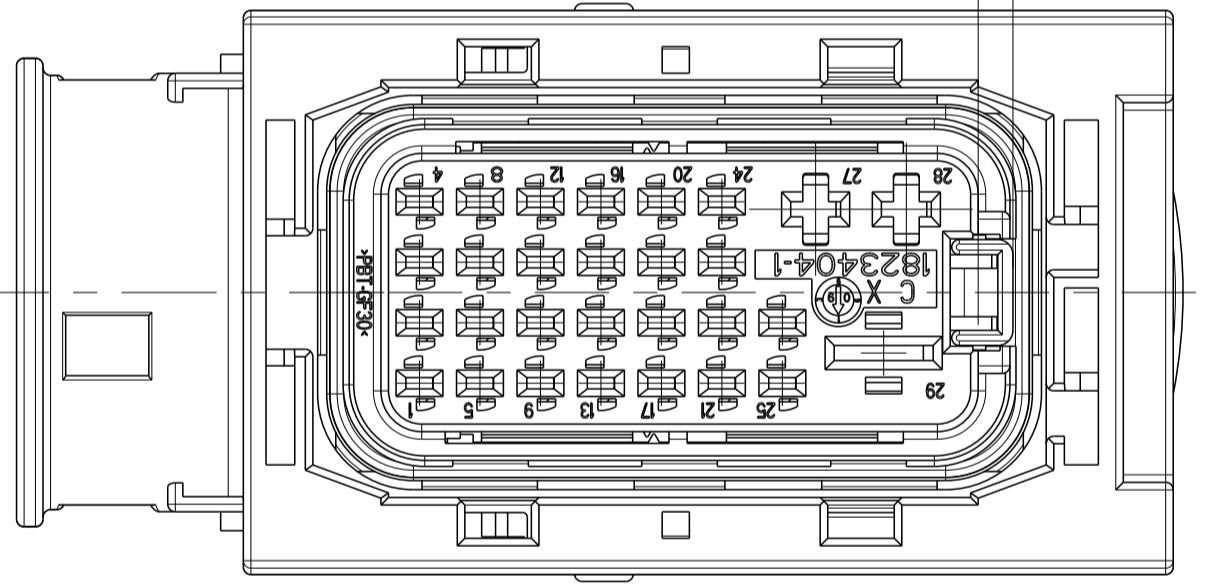


PRE LOCKED POSITION OF SECONDARY LOCKING
 Vorraststellung der 2. Kontaktsicherung



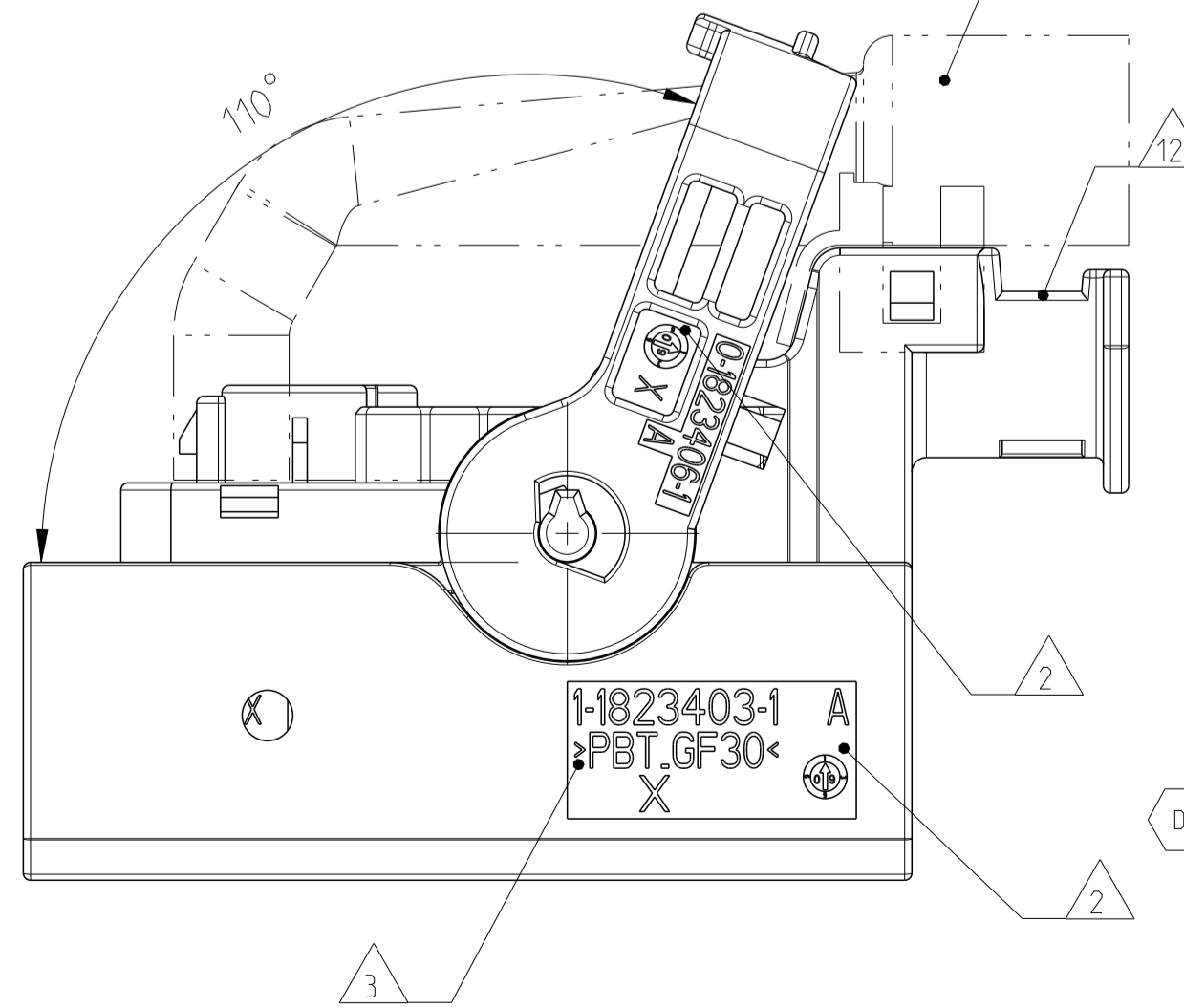
1-1823402-1
 CODING A
 Kodierung A

LOCKED POSITION OF SECONDARY LOCKING
 Entraststellung der 2. Kontaktsicherung
 LOCKING DISTANCE 0.9 MM
 Verschiebeweg 0.9mm



2-1823402-1
 CODING B
 Kodierung B

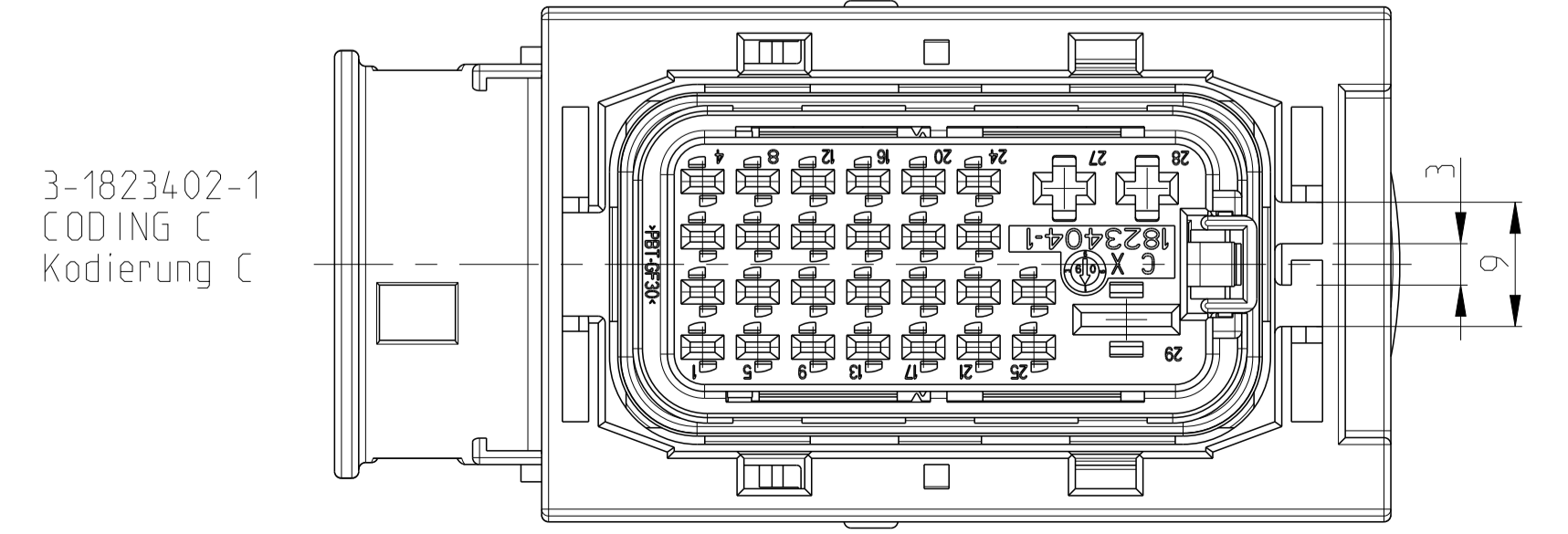
CONNECTOR IN PRE LOCKED POSITION INCL. COVER
 Steckverbinder in Vorraststellung mit Kappe



NOTES
 Bemerkungen

- 1 TYCO ELECTRONICS (=TE) LOGO AND PART NUMBER
 Tyco Electronics (=TE) Logo und Bestellnummer
- 2 PRODUCTION DATE
 Produktionsdatum
- 3 MATERIAL MARKING ACC. TO VDA 260
 Materialkennzeichnung nach VDA 260
- 4 CAVITY NUMBERING
 Kammernummerierung
- 5 WARPAGE TO ... PERMITTED
 Verzug zulässig bis....
- 6 CAVITIES MATED WITH AMP MCP 1.5K
 SEE PRODUCT GROUP DRAWING
 TE NO: 1241436
 MAX. W IRESIZE: 1.5mm² FLR / AWG 16 TXL
 Kontaktkammern passend für AMP MCP 1.5K
 siehe Produkt-Gruppenzeichnung
 TE Nr. 1241436
 max. Drahtgrößenbereich: 1.5mm² FLR / AWG 16 TXL
- 7 CAVITIES MATED WITH AMP MCP 2.8
 SEE PRODUCT GROUP DRAWING
 TE NO: 1355036
 MAX. W IRESIZE: 2.5mm² FLR / AWG 12 TXL
 Kontaktkammern passend für AMP MCP 2.8
 siehe Produkt-Gruppenzeichnung
 TE Nr. 1355036
 max. Drahtgrößenbereich: 2.5mm² FLR / AWG 12 TXL
- 8 CAVITIES MATED WITH AMP MCP 6.3
 SEE PRODUCT GROUP DRAWING
 TE NO: 1241438
 MAX. W IRESIZE: 6 mm² FLR
 Kontaktkammern passend für AMP MCP 6.3
 siehe Produkt-Gruppenzeichnung
 TE Nr. 1241438
 max. Drahtgrößenbereich: 6 mm² FLR
- 9 DESIGNED FOR CORRUGATED TUBE NW 22
 Ausgelegt für Wellrohr NW 22
- 10 MALFUNCTION CAUSED BY LACQUER IS NOT COVERED BY TE WARRANTY
 Funktionsbeeinträchtigt durch Lackieren liegt nicht im Einfluss und Gewährleistungsumfang von TE
- 11 MATED WITH COVER
 Passend zu Kappe....
- 12 MAX. CABLE TIE WIDTH: 5mm
 max. Kabelbindebreite 5mm
- 14 LAYER PACKAGING IN CORRUGATED BOX
 Lagenverpackung im Versandkarton
- 15 FITS TO TE INTERFACE DRAWING 114-18971
 Passend zu TE Schnittstellenzeichnung 114-18971

CODING A AS SHOWN
 Kodierung A wie gezeigt



3-1823402-1
 CODING C
 Kodierung C

QTY	D	D	D	REV.	TE ORDER NO.	TE Bestell-Nr.	MAT.	DESCRIPTION	REV.	ITEM
1	1	1	1		1-1823402-1		PBT-GF30-V0	RED rot	A1	LEVER Hebel
1	1	1	1		2-1823402-1		PA66-GF25-V0	GREY grau	(1)	SLIDE, RH Schieber, rechts
1	1	1	1		1-1823402-1		PA66-GF25-V0	GREY grau	(1)	SLIDE, LH Schieber, links
1	1	1	1				MVD	ORANGE orange		SEAL Dichtung
1	1	1	1				PBT-GF30-V0	BLACK schwarz		CAVITY BLOCK Kontakthäuse
1	1	1	1				PBT-GF30-V0	YELLOW gelb		SECONDARY LOCKING DEVICE zweite Kontaktsicherung
1	1	1	1				PBT-GF30-V0	BLUE blau		29 pos. HSG., CODING C
1	1	1	1				PBT-GF30-V0	GREY grau		29 pos. HSG., CODING B
1	1	1	1				PBT-GF30-V0	BLACK schwarz		29 pos. HSG., CODING A
1	1	1	1				PBT-GF30-V0	BLACK schwarz		29 pos. HSG., CODING A

THIS DRAWING IS A CONTROLLED DOCUMENT.
 DIESES ZEICHNUNGSDOKUMENT IST EIN KONTROLLIERTES DOKUMENT.
 ANÄNDERUNGEN SIND NUR DURCH AMP REKORNIERTES VERFAHREN ZULASSIG.
 THE ORIGINAL IS THE ONLY AUTHORITY FOR THE PRODUCT.
 DAS URSPRÜNGLICHE ZEICHNUNGSDOKUMENT IST DIE EINZIGE AUTORITÄT FÜR DAS PRODUKT.

OWN	H. Himrichs	26JAN2009
CHK	F. Ellrop	30JAN2009
APVD	E. Eberwein	30JAN2009

NAME: 29POS. AMP MCP 1.5k, 2.8, 6.3 RECEPTACLE HOUSING, SEALED 29 pol. Buchsengehäuse, gedichtet

SIZE: A1 CAGE CODE: 00779 DRAWING NO: 114-1823402

WEIGHT: 60g

CUSTOMER DRAWING: /KUNDENZEICHNUNG SCALE: 2:1 SHEET: 1 OF 1 REV: 01

X-ON Electronics

Largest Supplier of Electrical and Electronic Components

Click to view similar products for [Automotive Connectors](#) category:

Click to view products by [TE Connectivity](#) manufacturer:

Other Similar products are found below :

[003-018-000](#) [60993906-B](#) [M902-2131](#) [M902-2161](#) [M902-2344](#) [72.330.1035.1](#) [73.353.4028.0](#) [F166900](#) [F358300-B](#) [F407400](#) [776880-1](#)
[827153-1](#) [8N1515-32-24P](#) [9-1326729-8](#) [925474-1](#) [928905-1](#) [964562-4](#) [968782-1](#) [98891-1012](#) [12004475-L](#) [12020308](#) [12041318-B](#)
[12052466](#) [12064869](#) [12015909](#) [1-21030-1](#) [12041254](#) [12041318](#) [12047946-B](#) [12110546-B](#) [12131792](#) [12084688](#) [12092346](#) [HD34-18-14PT](#)
[HD46-24-23SN-059](#) [HDB36-24-16PN-059](#) [HDP26-24-9SE-L015](#) [12185280](#) [12185550](#) [12336-12](#) [12191172-B](#) [12S](#) [13545280](#) [13577943](#)
[13681974](#) [13737722-B](#) [13830674](#) [13832576](#) [13849772](#) [13542772](#)