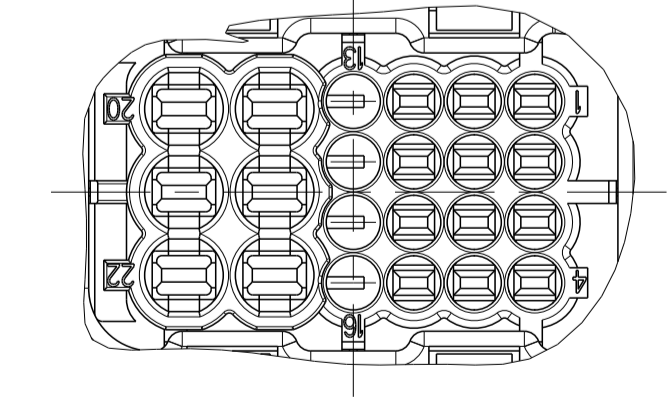
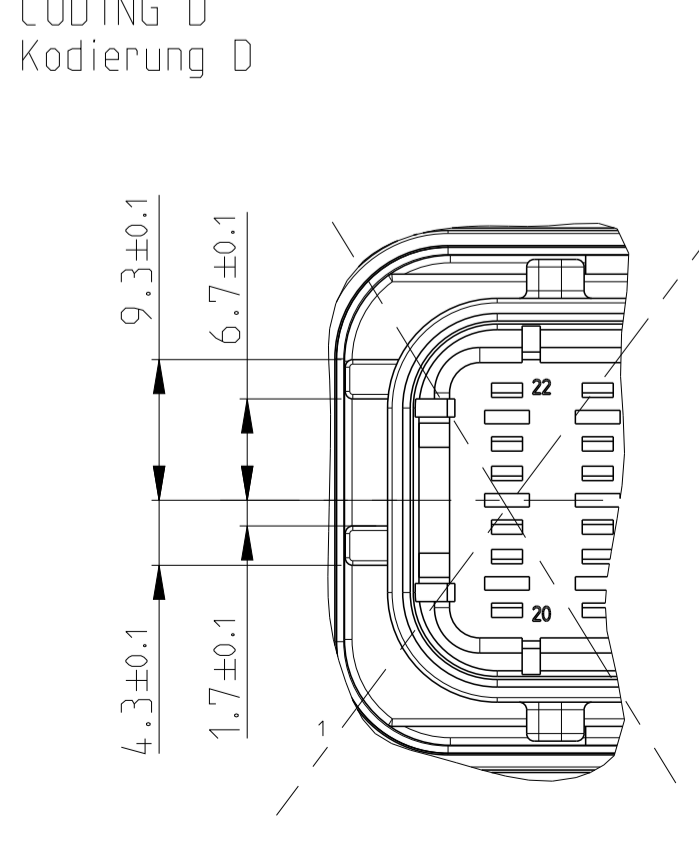
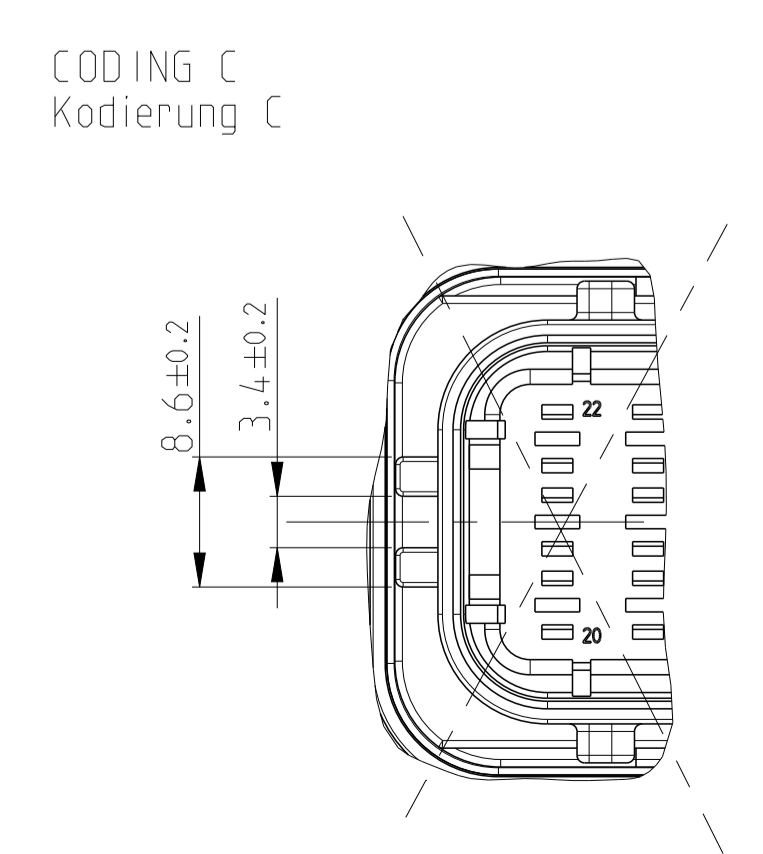
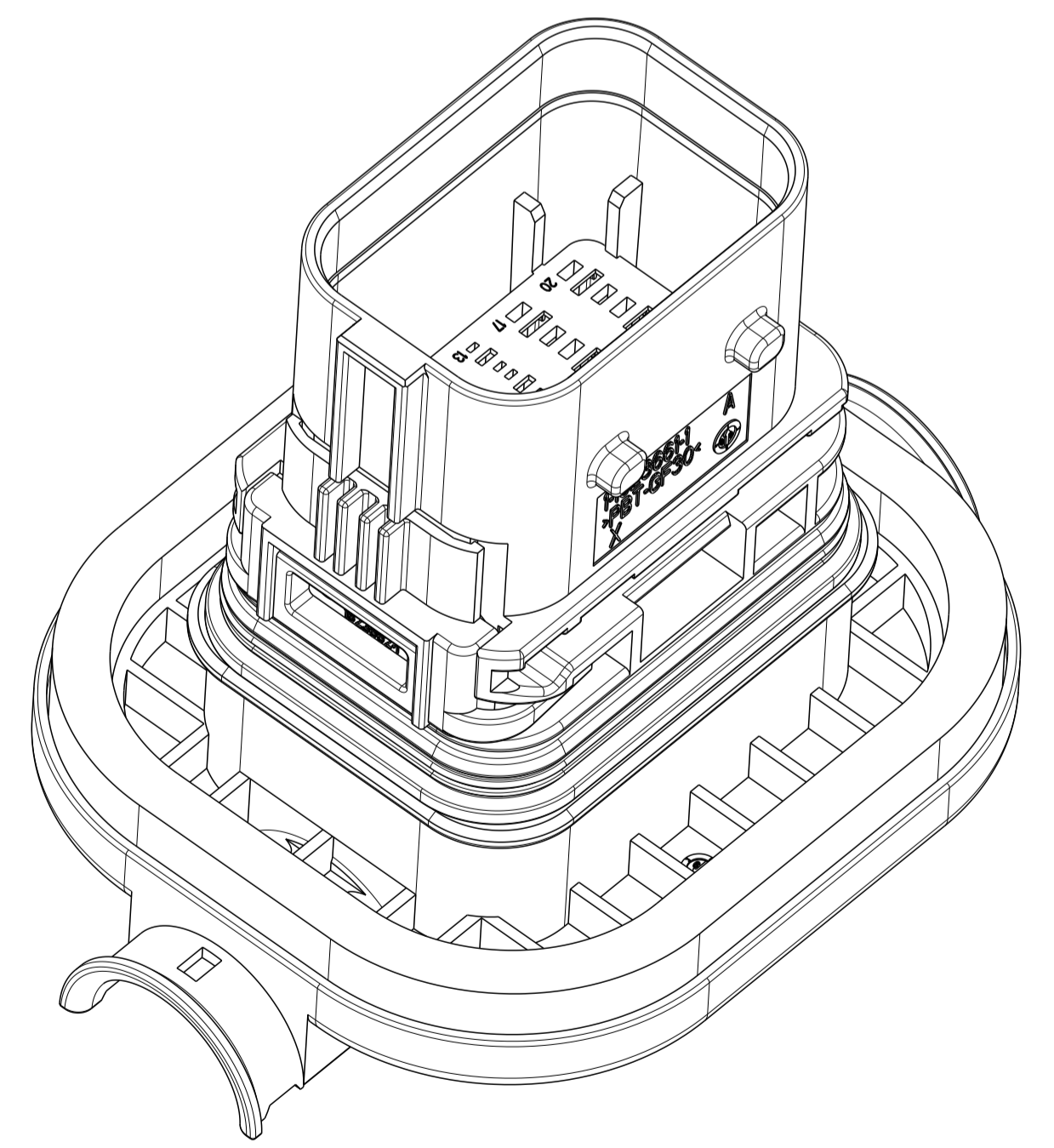
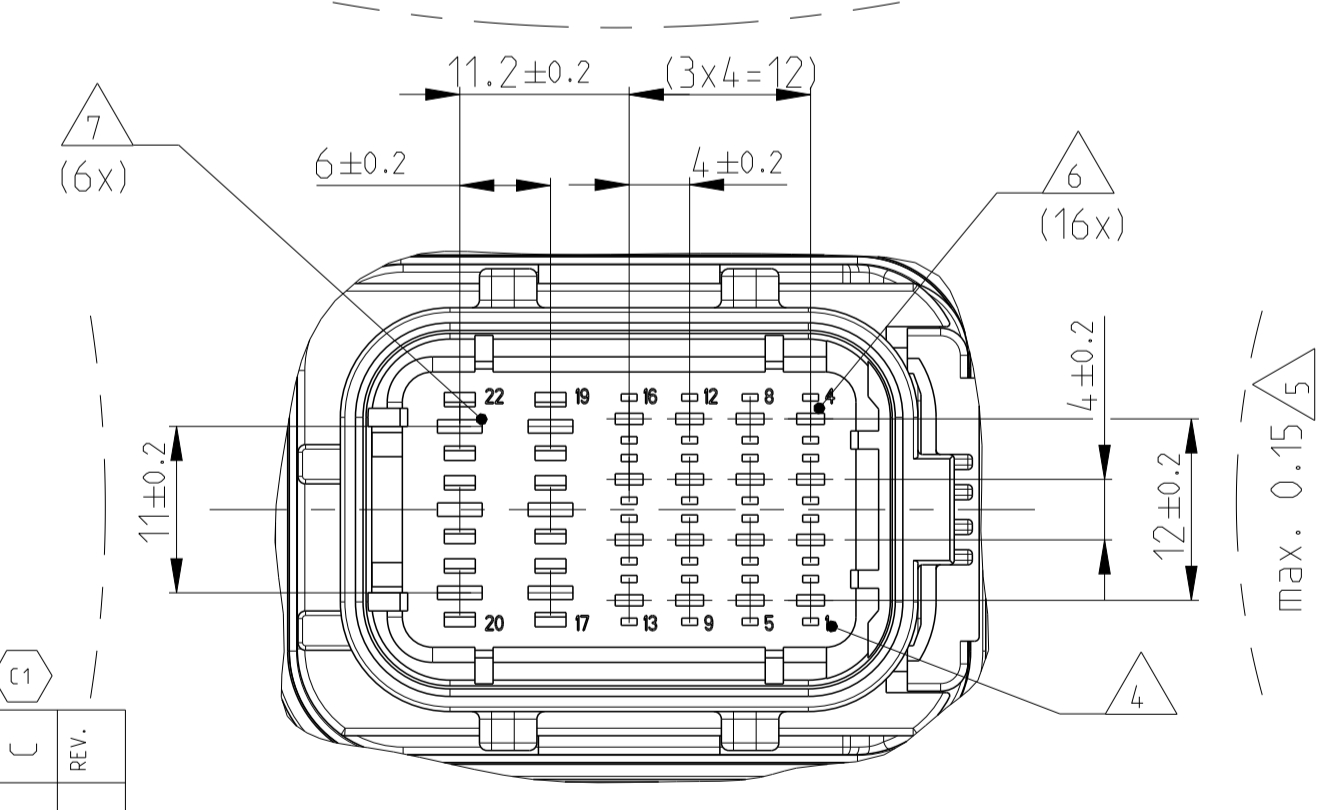
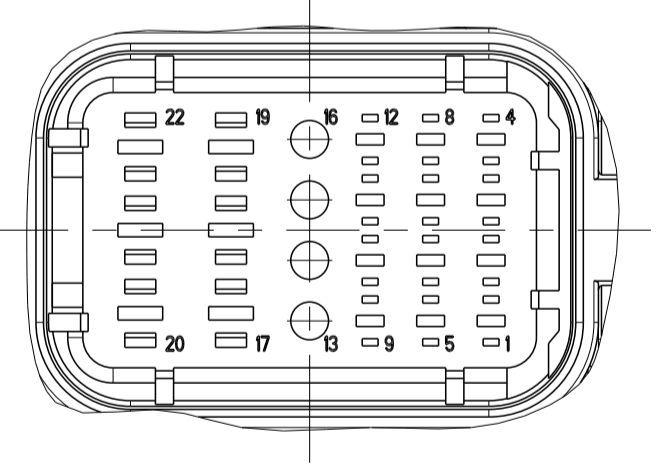
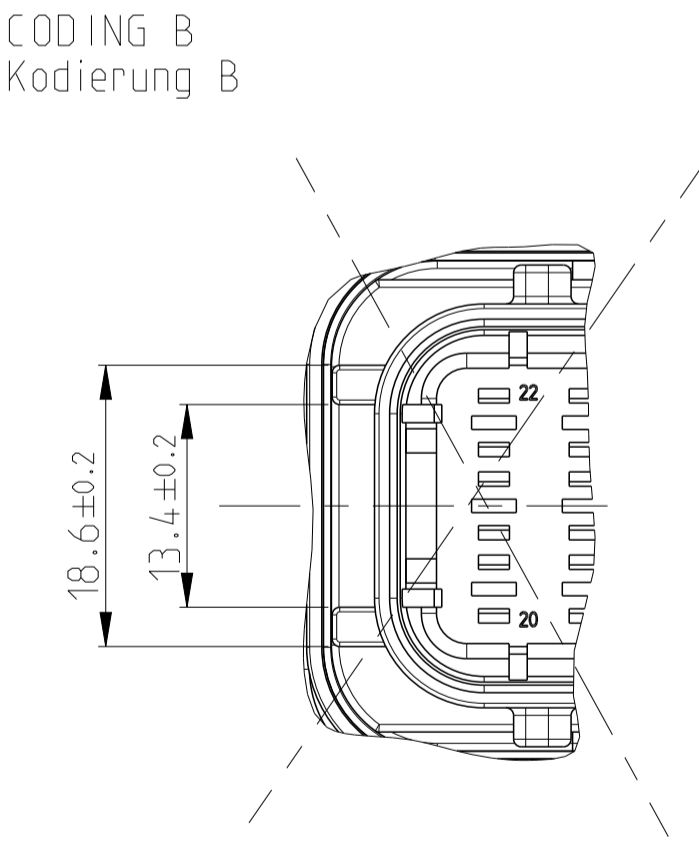
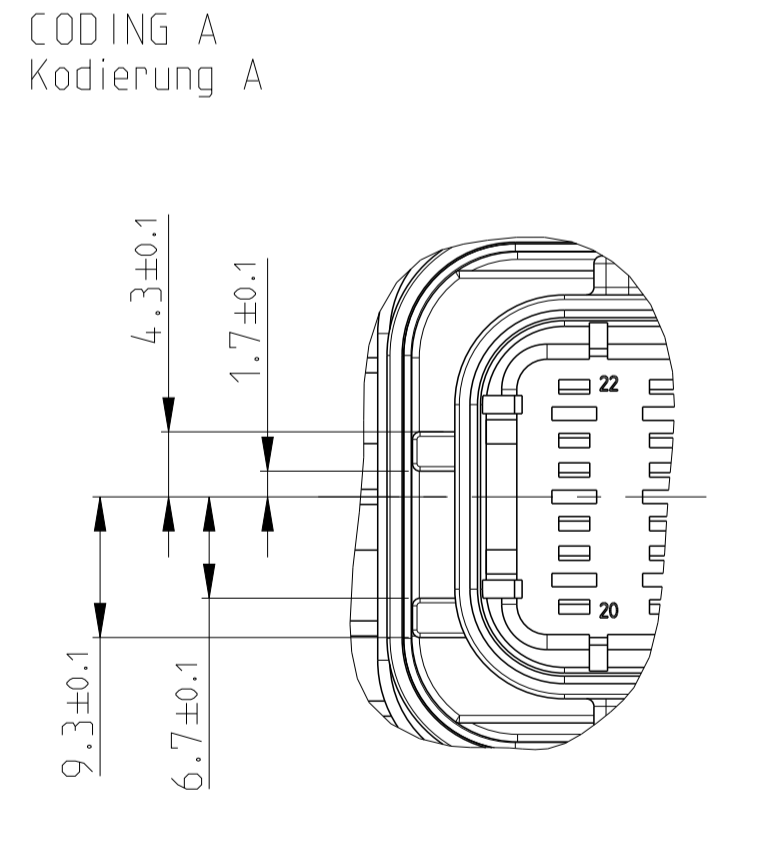
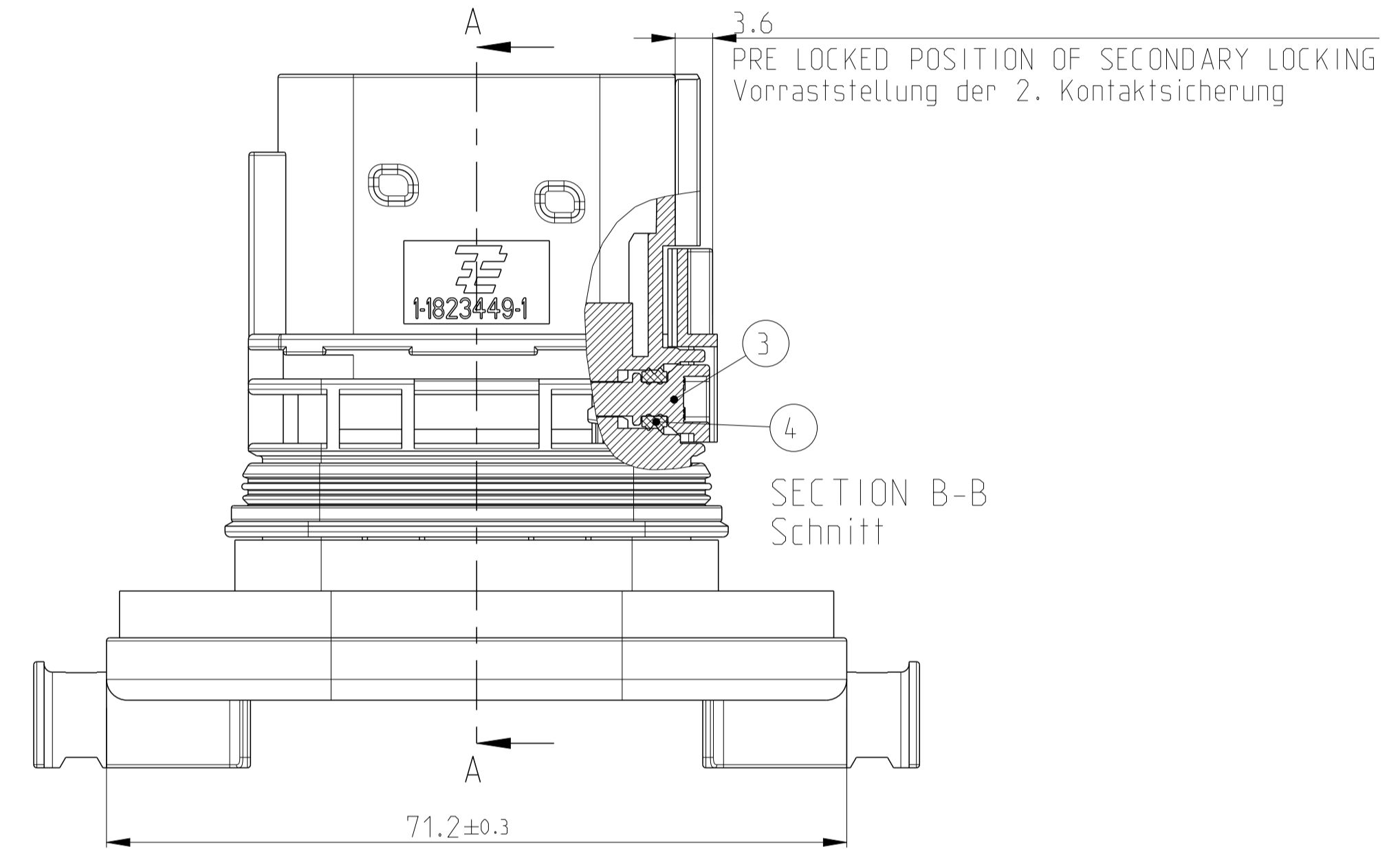
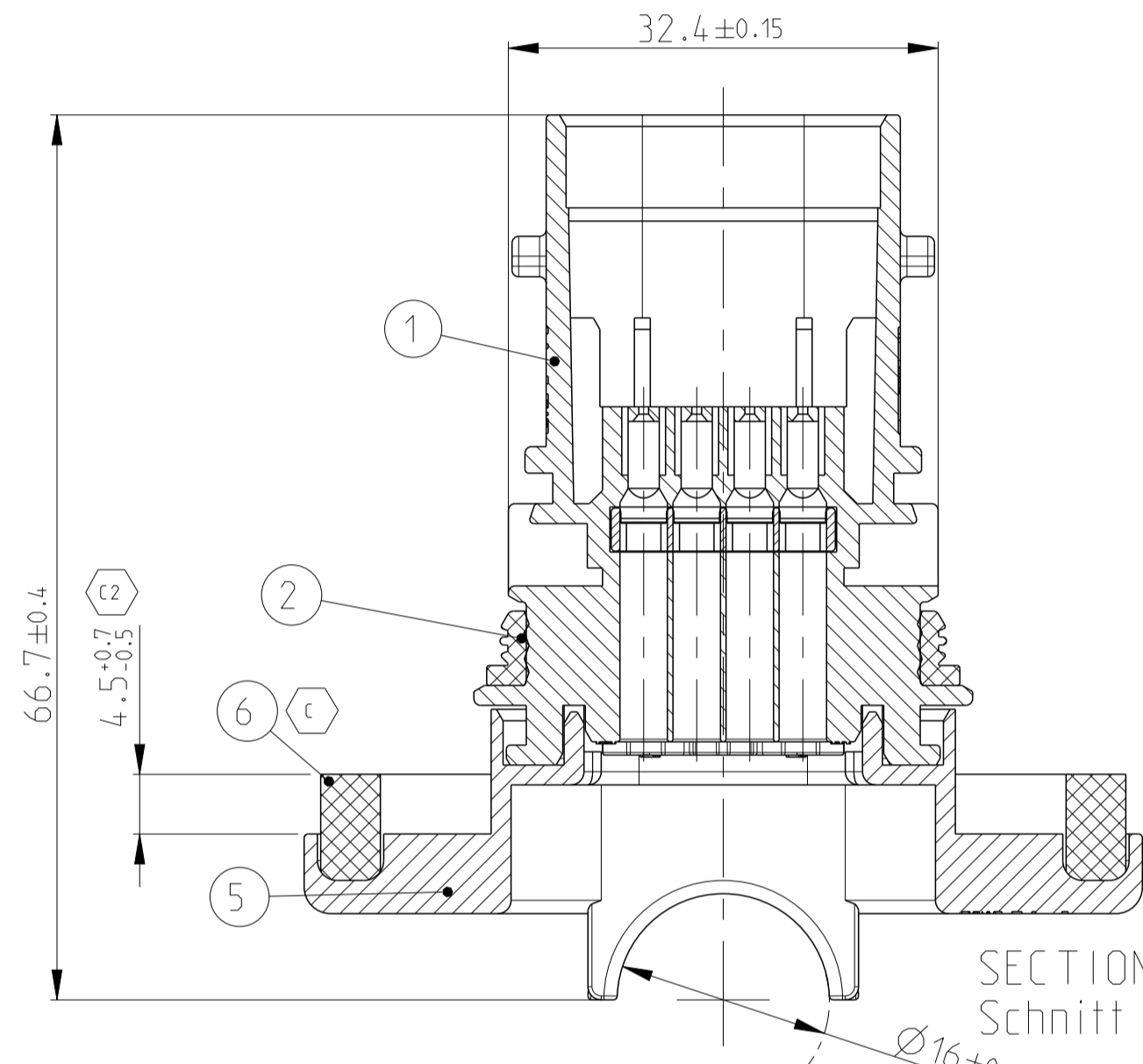
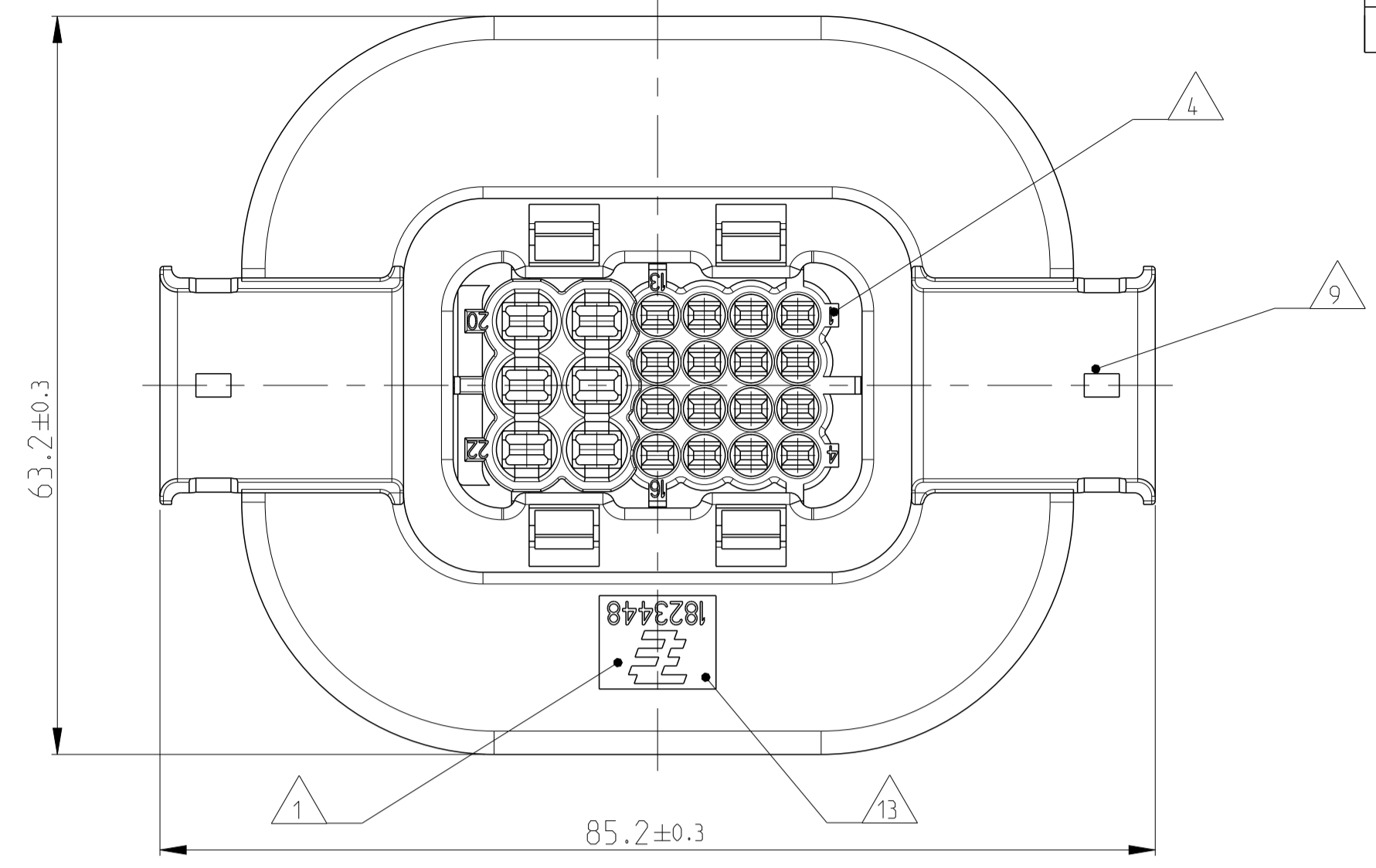
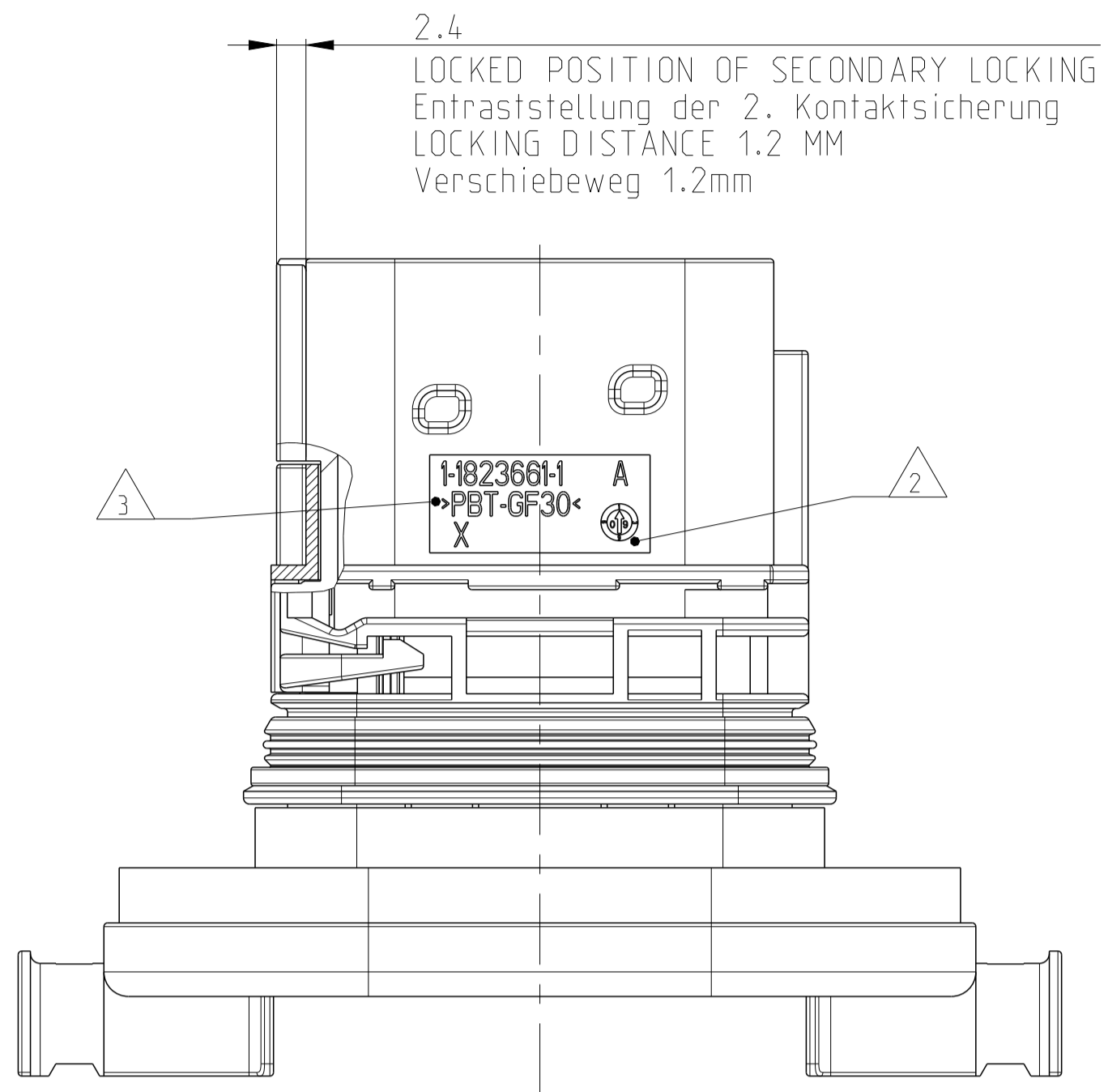


LOC	DIST	REVISONS	DATE	DWN	APVD
A1	-	ÄNDERUNGEN	DATE	DWN	APVD
P	LTM	DESCRIPTION			
		BESCHREIBUNG			
B3		DRAWING COMPLIANCE SEE PCN E-17-00204	15FEB2017	AV	FE
C		AXIAL SEAL ON ADAPTER CHANGED. SEE PCN E-17-015890	27OCT2017	NP	FE
C1		NEW VERSION ADDED. SEE PCN E-18-000610	16MAR2018	NP	FE
C2		DRAWING CLARIFICATION. SEE PCN E-19-003745	08MAR2019	NP	FE

- NOTES**  
 Bemerkungen
- TE LOGO AND PART NUMBER  
 TE Logo und Bestellnummer
  - PRODUCTION DATE  
 Produktionsdatum
  - MATERIAL MARKING ACC. TO VDA 260  
 Materialkennzeichnung nach VDA 260
  - CAVITY NUMBERING  
 Kammernumerierung
  - WARPAGE TO ... PERMITTED  
 Verzug zulässig bis....
  - CAVITIES MATED WITH TAB 1.6 MM  
 SEE PRODUCT GROUP DRAWING  
 TE NO: 1355055  
 MAX. W IRESIZE: 1.0mm<sup>2</sup> FLR  
 Kontaktkammern passend für Flachstecker 1.6  
 siehe Produkt-Gruppenzeichnung  
 TE Nr. 1355055  
 max. Drahtgrößenbereich: 1.0mm<sup>2</sup> FLR
  - CAVITIES MATED WITH TAB 2.8 MM  
 SEE PRODUCT GROUP DRAWING  
 TE NO: 1355052  
 MAX. W IRESIZE: 2.5mm<sup>2</sup> FLR / AWG 12 TXL  
 Kontaktkammern passend für Flachstecker 2.8 mm  
 siehe Produkt-Gruppenzeichnung  
 TE Nr. 1355052  
 max. Drahtgrößenbereich: 2.5mm<sup>2</sup> FLR / AWG 12 TXL
  - MALFUNCTION CAUSED BY LACQUER IS NOT COVERED BY TE WARRENTY  
 Funktionsbeeinträchtigung durch Lackieren liegt nicht im Einfluss und Gewährleistungsumfang von TE
  - MAX. CABLE TIE WIDTH: 2.8mm  
 max. Kabelbinderbreite 2.8mm
  - LAYER PACKAGING IN CORRUGATED BOX  
 Lagenverpackung im Versandkarton
  - FITS TO A-PILLAR ADAPTER 1823444  
 Passend zum A-5 Säulen Adapter 1823444
  - FITS TO TE COUNTERPART 1823440  
 Passend zu TE Gegenstück 1823440
  - ADAPTER IS SYMMETRIC  
 TE LOGO IS NO REFERENCE OF POSITION FOR THE CAVITIES  
 Der Adapter ist symmetrisch  
 TE Logo ist kein Bezugspunkt für die Kammern



18pos.:  
 1-1823448-2  
 2-1823448-2  
 3-1823448-2  
 4-1823448-2

CAVITY 13-16 CLOSED  
 Kammern 13-16 verschlossen

TE ORDER NO. TE Bestell-Nr.	REV.	MAT.	DESCRIPTION Beschreibung	REV.	ITEM
1-1823448-2	1	EPDM	CLOSED CELL FOAM	A	6
1-1823448-2	1	BLACK	Schwarz	A	5
1-1823448-2	1	PBT-GF30	Adapter for TAB HOUSING	A	4
1-1823448-2	1	WHITE	Seal for secondary locking device	A	3
1-1823448-1	1	PBT-GF30-V0	Secondary locking device	A	2
1-1823448-1	1	ORANGE	Seal for TAB HOUSING	A	1
1-1823448-2	1	PBT-GF30-V0	GREEN - TAB HOUSING - SEALED, COO D	1	1
1-1823448-2	1	PBT-GF30-V0	BLUE - TAB HOUSING - SEALED, COO C	1	1
1-1823448-2	1	PBT-GF30-V0	YELLOW - SECONDARY LOCKING DEVICE	1	1
1-1823448-2	1	PBT-GF30-V0	BLACK - TAB HOUSING - SEALED, COO B	1	1
1-1823448-2	1	PBT-GF30-V0	GREEN - TAB HOUSING - SEALED, COO D	1	1
1-1823448-2	1	PBT-GF30-V0	BLUE - TAB HOUSING - SEALED, COO C	1	1
1-1823448-2	1	PBT-GF30-V0	YELLOW - SECONDARY LOCKING DEVICE	1	1
1-1823448-2	1	PBT-GF30-V0	BLACK - TAB HOUSING - SEALED, COO B	1	1
1-1823448-2	1	PBT-GF30-V0	BLACK - TAB HOUSING - SEALED, COO A	1	1

THIS DRAWING IS A CONTROLLED DOCUMENT. <small>ALLE DIMENSIONEN SIND IN MILLIMETERN ANZUGENOMMEN. DIE DIMENSIONEN SIND IN MILLIMETERN ANZUGENOMMEN. DIE DIMENSIONEN SIND IN MILLIMETERN ANZUGENOMMEN.</small>		TOLERANCES UNLESS OTHERWISE SPECIFIED: <small>ALLE DIMENSIONEN SIND IN MILLIMETERN ANZUGENOMMEN. DIE DIMENSIONEN SIND IN MILLIMETERN ANZUGENOMMEN. DIE DIMENSIONEN SIND IN MILLIMETERN ANZUGENOMMEN.</small>	
MATERIAL: SEE TABLE		FINISH/BEWEISUNG/FARBE: SEE TABLE	
WEIGHT: (C) 61.4g		SCALE: 2:1	
CUSTOMER DRAWING		SHEET 1 OF 1	

## X-ON Electronics

Largest Supplier of Electrical and Electronic Components

*Click to view similar products for [Automotive Connectors](#) category:*

*Click to view products by [TE Connectivity](#) manufacturer:*

Other Similar products are found below :

[003-018-000](#) [60403001](#) [60993906-B](#) [M902-2131](#) [M902-2161](#) [72.330.1035.1](#) [73.353.4028.0](#) [F119300-B](#) [F166900](#) [F258300-B](#) [F358300-B](#)  
[F407400](#) [F444110](#) [F487000](#) [F509500B-B](#) [827153-1](#) [8N1515-32-24P](#) [9-1326729-8](#) [925474-1](#) [928905-1](#) [964562-4](#) [968782-1](#) [GT17SA-8DS-](#)  
[HU](#) [98891-1012](#) [98947-1016](#) [12004147](#) [12004475-L](#) [12010290](#) [12010309-B](#) [12015454](#) [12020219-B](#) [12020308](#) [12041318-B](#) [12052225-L](#)  
[12052466](#) [12059125](#) [12064869](#) [12004327-B](#) [12010503-B](#) [12015308](#) [12015384](#) [12015909](#) [1-21030-1](#) [12041254](#) [12041318](#) [12047946-B](#)  
[12047957](#) [12047957-L](#) [12059473](#) [12066261](#)