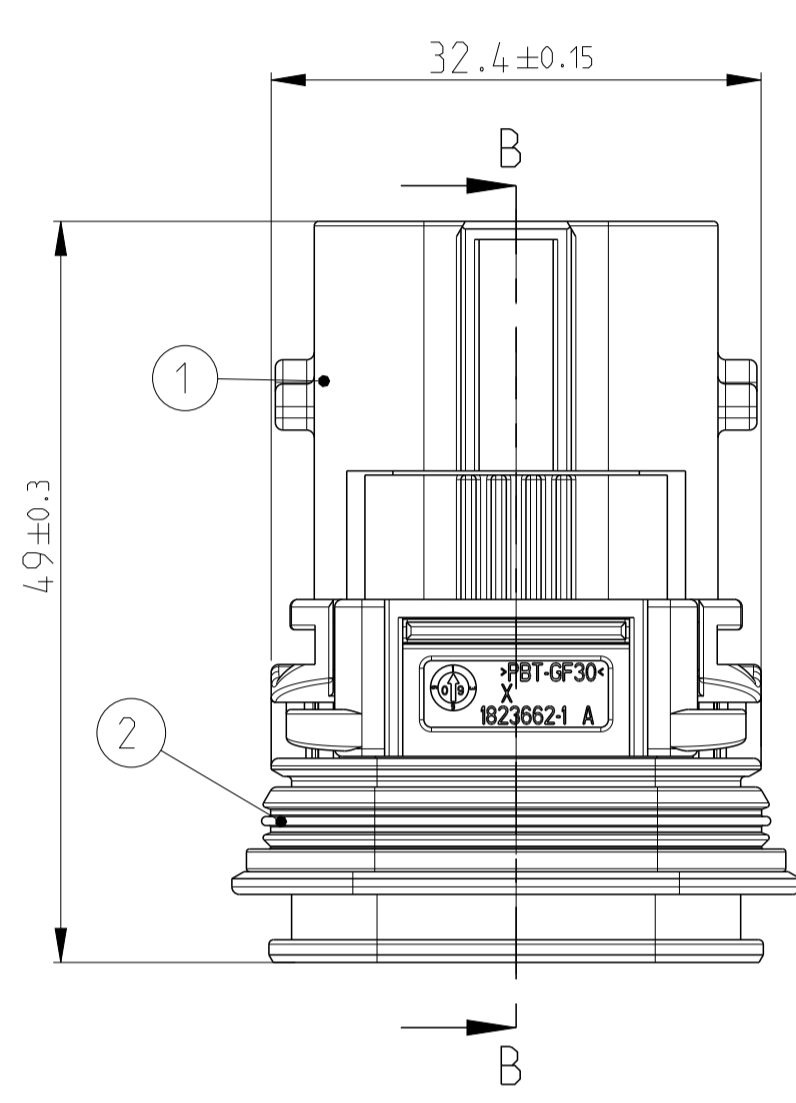
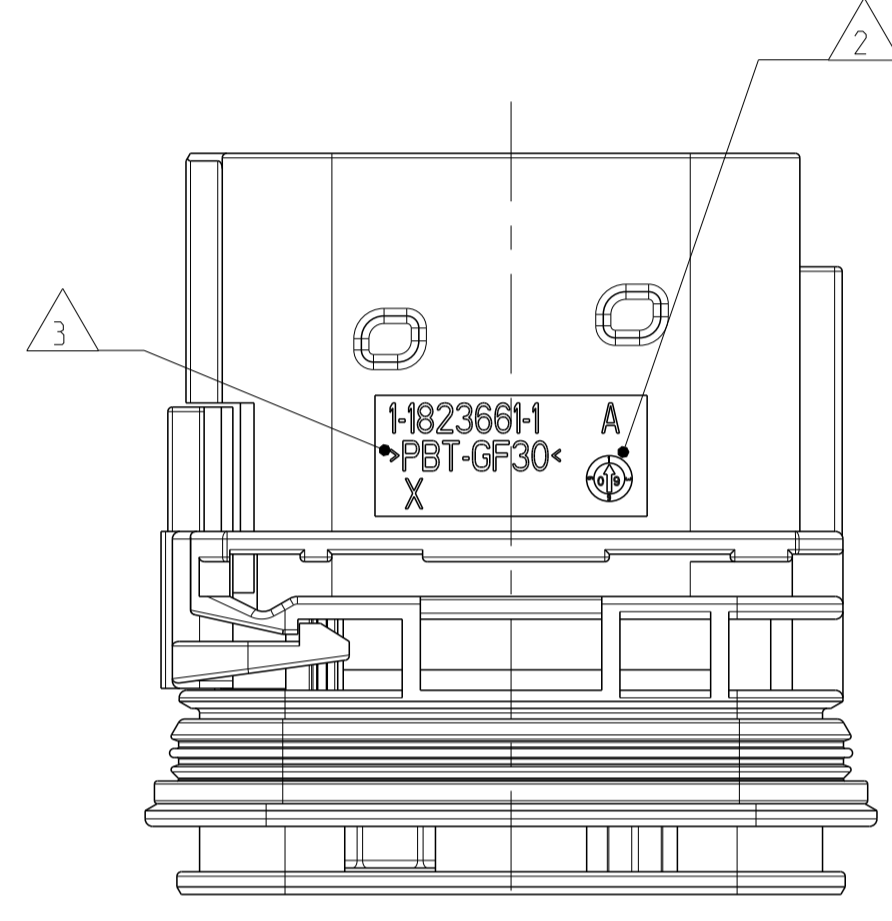
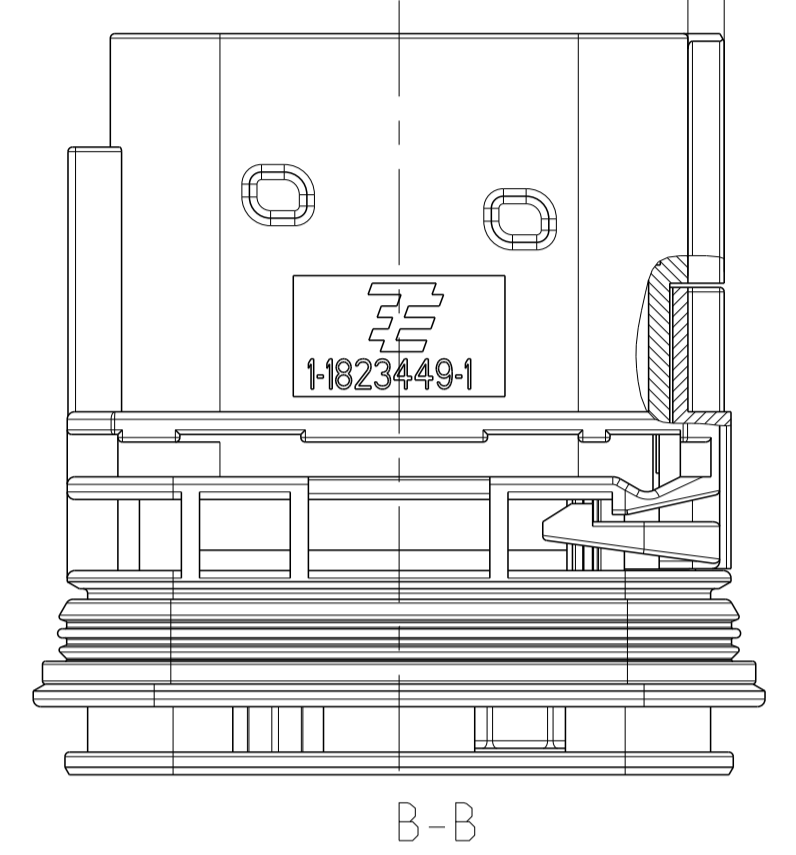
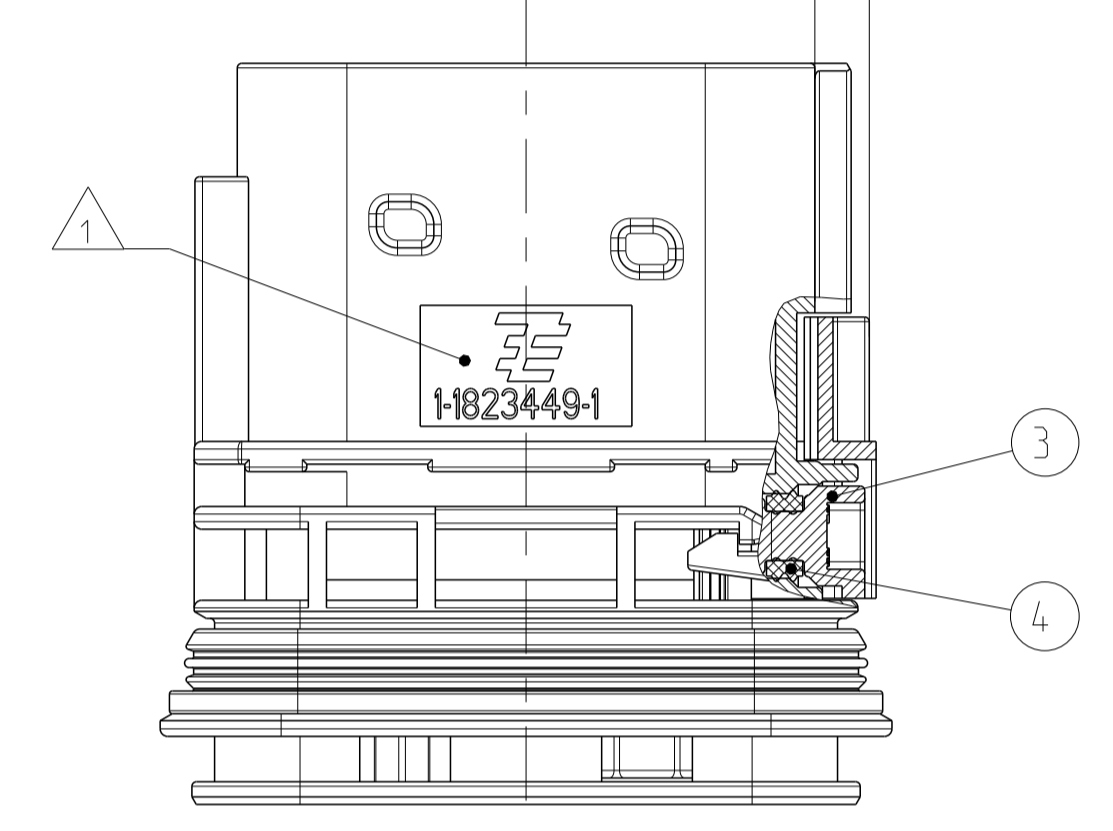


PROJEKT NR. EGATN08166		REVISIONS			
P	LTN	DESCRIPTION	DATE	DWN	APVD
A		DRAWING CREATED	27MAY2009	HH	FE
A1		22POS VERSION ADDED SEE PCN E-10-004463	01MAR2010	NP	FE
A2		NEW VERSION ADDED SEE PCN E-19-001594	30JAN2019	NP	FE

LOCKED POSITION OF SECONDARY LOCKING
 Entraststellung der 2. Kontaktsicherung
 LOCKING DISTANCE 1.2 MM
 Verschiebeweg 1.2mm

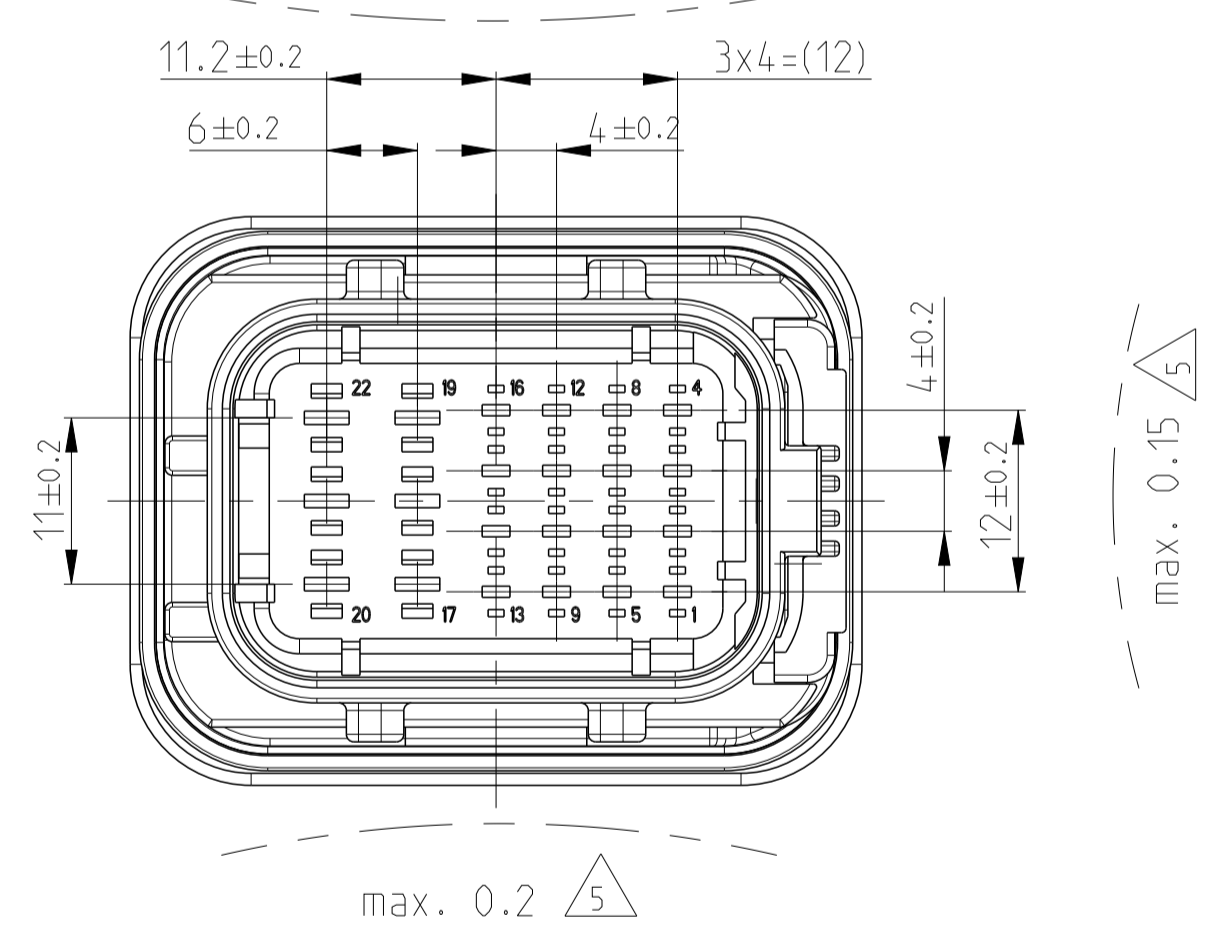
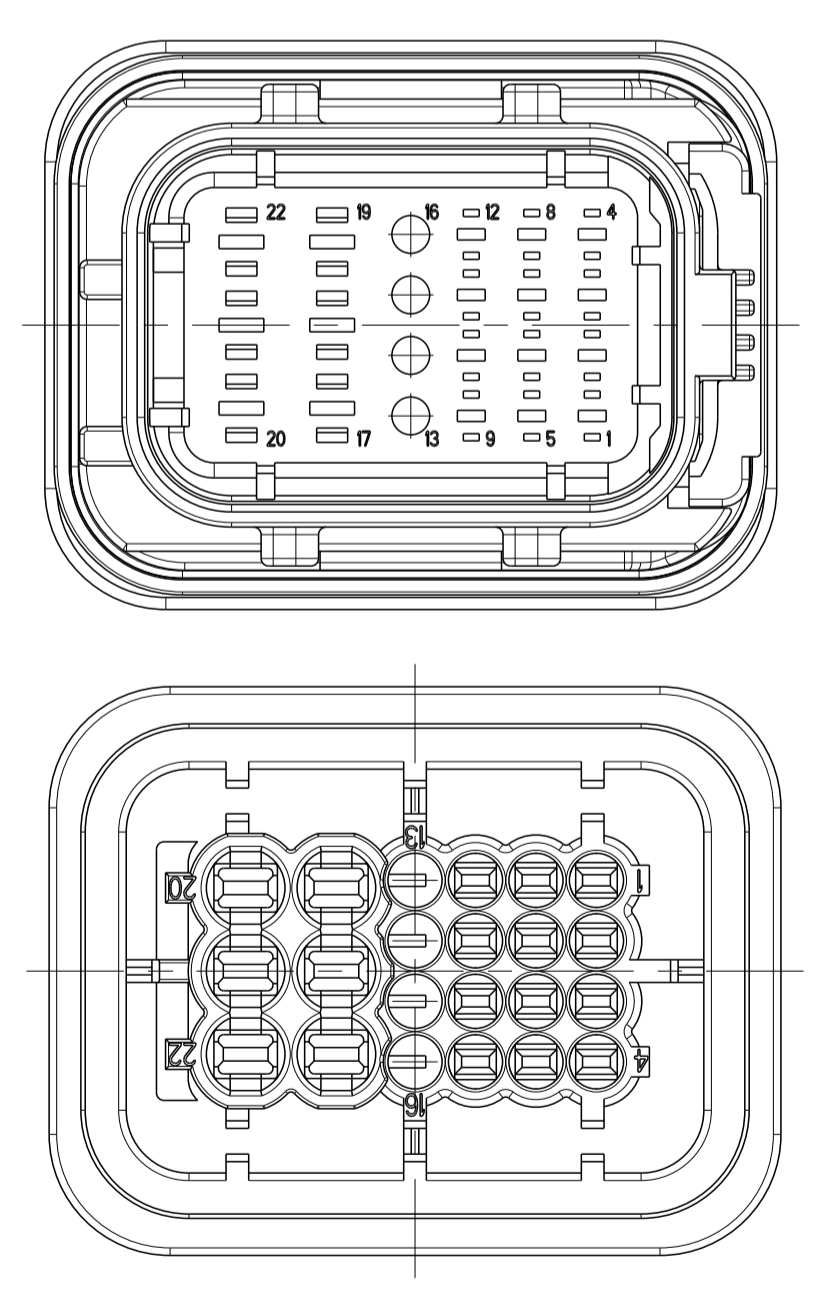
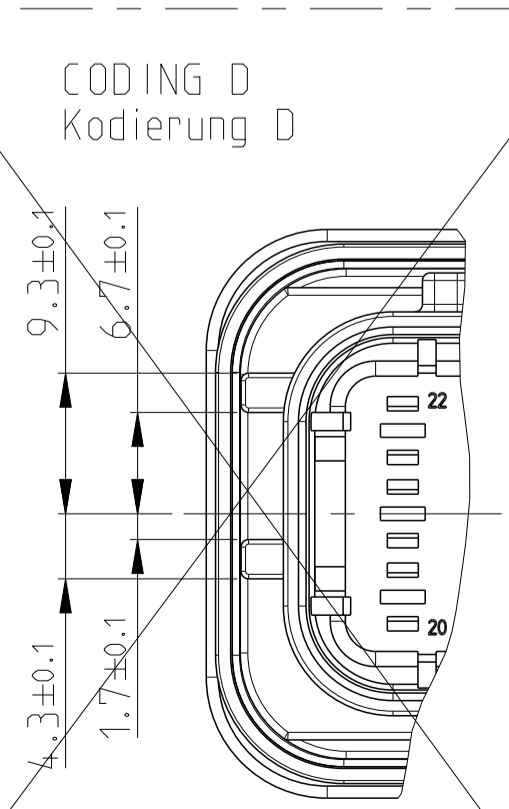
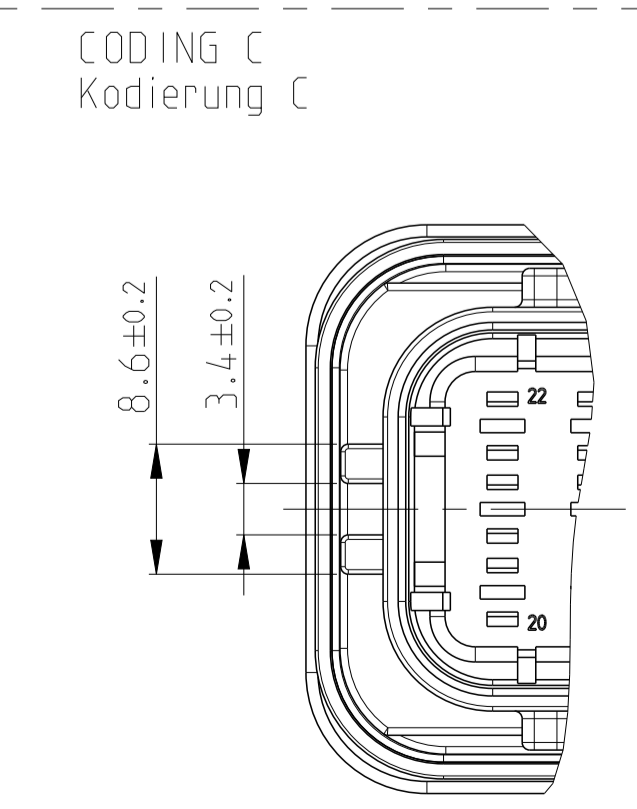
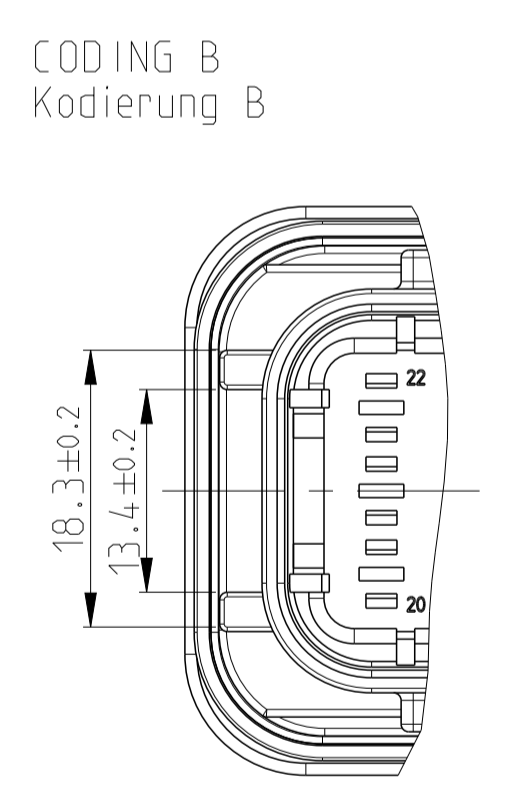
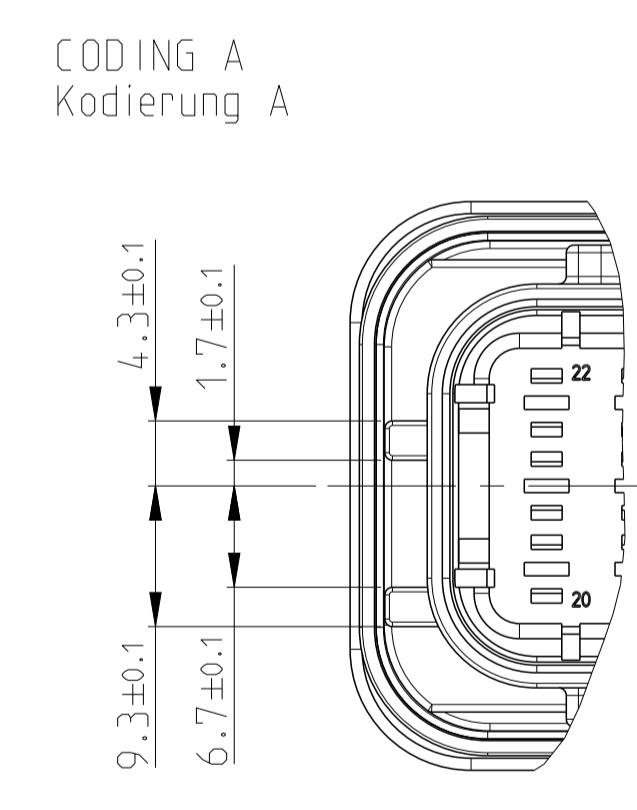


PRE LOCKED POSITION OF SECONDARY LOCKING
 Vorraststellung der 2. Kontaktsicherung

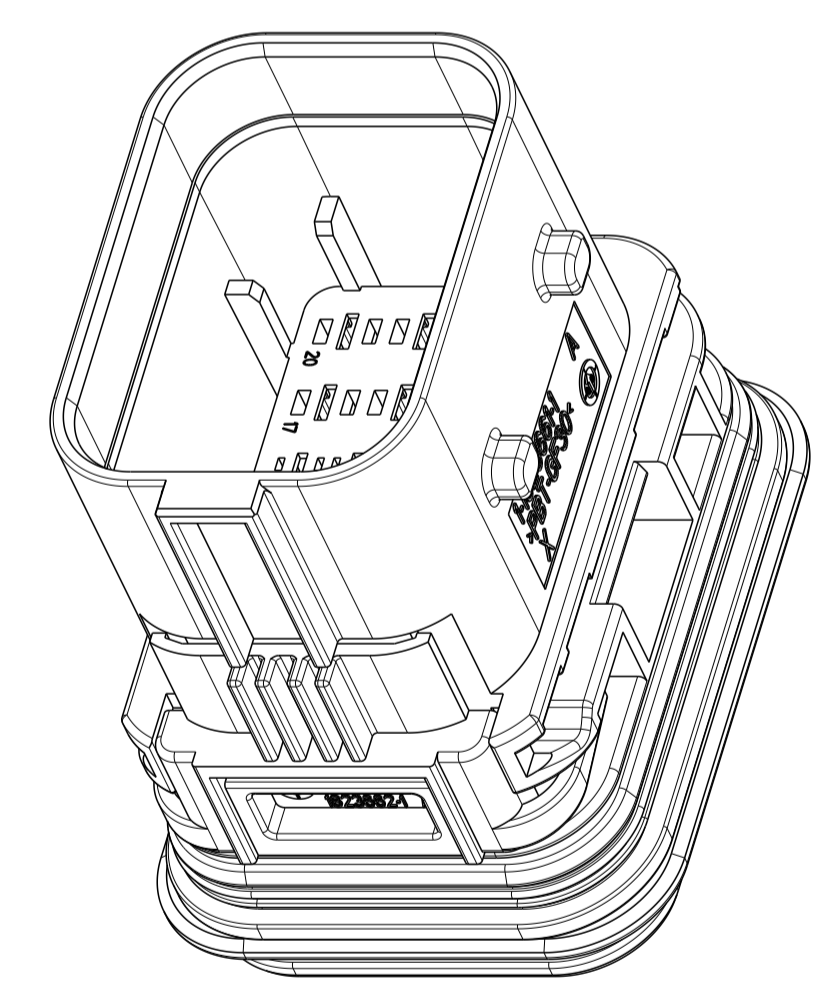


SECTION B-B
 Schnitt

- NOTES
 Bemerkungen
- TYCO ELECTRONICS (TE) SYMBOL AND PART NUMBER
 Tyco Electronics (TE) Symbol und Bestellnummer
 - PRODUCTION DATE
 Produktionsdatum
 - MATERIAL MARKING ACC. TO VDA 260
 Materialkennzeichnung nach VDA 260
 - CAVITY NUMBERING
 Kammernummerierung
 - WARPAGE TO ... PERMITTED
 Verzug zulässig bis....
 - CAVITIES MATED WITH TAB 1.6 MM
 SEE PRODUCT GROUP DRAWING
 TE NO: 1355055
 MAX. WIRESIZE: 1.0mm² FLR
 Kontaktkammern passend für Flachstecker 1.6 mm
 siehe Produkt-Gruppenzeichnung
 TE Nr. 1355055
 max. Drahtgrößenbereich: 1.0mm² FLR
 - CAVITIES MATED WITH TAB 2.8 MM
 SEE PRODUCT GROUP DRAWING
 TE NO: 1355052
 MAX. WIRESIZE: 2.5mm² FLR / AWG 12 TXL
 Kontaktkammern passend für Flachstecker 2.8 mm
 siehe Produkt-Gruppenzeichnung
 TE Nr. 1355052
 max. Drahtgrößenbereich: 2.5mm² FLR / AWG 12 TXL
 - MALFUNCTION CAUSED BY LACQUER IS NOT COVERED BY TE WARRANTY
 Funktionsbeeinträchtigung durch Lackieren liegt nicht im Einfluss und Gewährleistungsumfang von TE
 - LAYER PACKAGING IN CORRUGATED BOX
 Lagenverpackung im Versandkarton
 - FITS TO ADAPTER 1703806 PLUS FIXINGSLIDE 1703804
 Passend zum Adapter 1703806 plus Fixierungsschieber 1703804
 - FITS TO TE COUNTERPART 1823440
 Passend zu TE Gegenstück 1823440



CODING A AS SHOWN
 Kodierung A wie gezeigt



18pos.:
 1-1823449-2
 2-1823449-2
 3-1823449-2
 4-1823449-2

CAVITY 13-16 CLOSED
 Kammern 13-16 verschlossen

1	2	3	4	5	6	7	8	9	10	11	12	13	14	15	16	17	18	19	20	21	22
1	1	1	1	1	1	1	1	1	1	1	1	1	1	1	1	1	1	1	1	1	1
MVD	NATURE	SEAL FOR SECONDARY LOCKING DEVICE	Dichtung für 2. Kontaktsicherung	G	4																
PA66-GF30-V0	yellow	SECONDARY LOCKING DEVICE	2. Kontaktsicherung	A	3																
MVD	ORANGE	SEAL FOR TAB HOUSING	Dichtung für Flachsteckergehäuse	A	2																
PBT-GF30-V0	GREEN	18pos., TAB HOUSING, SEALED, COD D	18pol., Flachsteckergehäuse, Kodierung D	1	1																
PBT-GF30-V0	BLUE	18pos., TAB HOUSING, SEALED, COD C	18pol., Flachsteckergehäuse, Kodierung C	1	1																
PBT-GF30-V0	GREY	18pos., TAB HOUSING, SEALED, COD B	18pol., Flachsteckergehäuse, Kodierung B	1	1																
PBT-GF30-V0	BLACK	18pos., TAB HOUSING, SEALED, COD A	18pol., Flachsteckergehäuse, Kodierung A	1	1																
PBT-GF30-V0	GREEN	22pos., TAB HOUSING, SEALED, COD D	22pol., Flachsteckergehäuse, Kodierung D	1	1																
PBT-GF30-V0	BLUE	22pos., TAB HOUSING, SEALED, COD C	22pol., Flachsteckergehäuse, Kodierung C	1	1																
PBT-GF30-V0	GREY	22pos., TAB HOUSING, SEALED, COD B	22pol., Flachsteckergehäuse, Kodierung B	1	1																
PBT-GF30-V0	BLACK	22pos., TAB HOUSING, SEALED, COD A	22pol., Flachsteckergehäuse, Kodierung A	1	1																
QUANTITY	MAT.	DESCRIPTION	REV.	ITEM																	

THIS DRAWING IS A CONTROLLED DOCUMENT. <small>THIS IS MANAGED BY THE QUALITY AND COMPLIANCE DEPARTMENT. ANSCHLIESSENDE AN DER QUALITÄT UND KONFORMITÄT ABTEILUNG.</small>		DWN H. Himrichs	29APR2009	TE Connectivity
DIMENSIONS MASSENMESSUNGEN mm		CHK F. Ellrop	13MAY2009	
TOLERANCES UNLESS OTHERWISE SPECIFIED: ACC. TO ISO 8015		APVD F. Ellrop	15MAY2009	NAME 22POS. MIXED TAB HOUSING, SEALED 22pol. 1.6/2.8mm Flachsteckergehäuse
MATERIAL SEE TABLE siehe Tabelle		FINISH/BEFINNUNG/FARBEN SEE TABLE siehe Tabelle	SIZE A1 CAGE CODE 00779 DRAWING NO. 1823449	
CUSTOMER DRAWING		WEIGHT GEWICHT	39g	RESTRICTED TO NUR FÜR
		SCALE MASSSTAB	2:1	SHEET BLATT
		1 OF VON	1	REV. A2

X-ON Electronics

Largest Supplier of Electrical and Electronic Components

Click to view similar products for [Automotive Connectors](#) category:

Click to view products by [TE Connectivity](#) manufacturer:

Other Similar products are found below :

[003-018-000](#) [60403001](#) [60993906-B](#) [M902-2131](#) [M902-2161](#) [72.330.1035.1](#) [73.353.4028.0](#) [F119300-B](#) [F166900](#) [F258300-B](#) [F358300-B](#)
[F407400](#) [F444110](#) [F487000](#) [F509500B-B](#) [827153-1](#) [8N1515-32-24P](#) [9-1326729-8](#) [925474-1](#) [928905-1](#) [964562-4](#) [968782-1](#) [GT17SA-8DS-](#)
[HU](#) [98891-1012](#) [98947-1016](#) [12004147](#) [12004475-L](#) [12010290](#) [12010309-B](#) [12015454](#) [12020219-B](#) [12020308](#) [12041318-B](#) [12052225-L](#)
[12052466](#) [12059125](#) [12064869](#) [12004327-B](#) [12010503-B](#) [12015308](#) [12015384](#) [12015909](#) [1-21030-1](#) [12041254](#) [12041318](#) [12047946-B](#)
[12047957](#) [12047957-L](#) [12059473](#) [12066261](#)