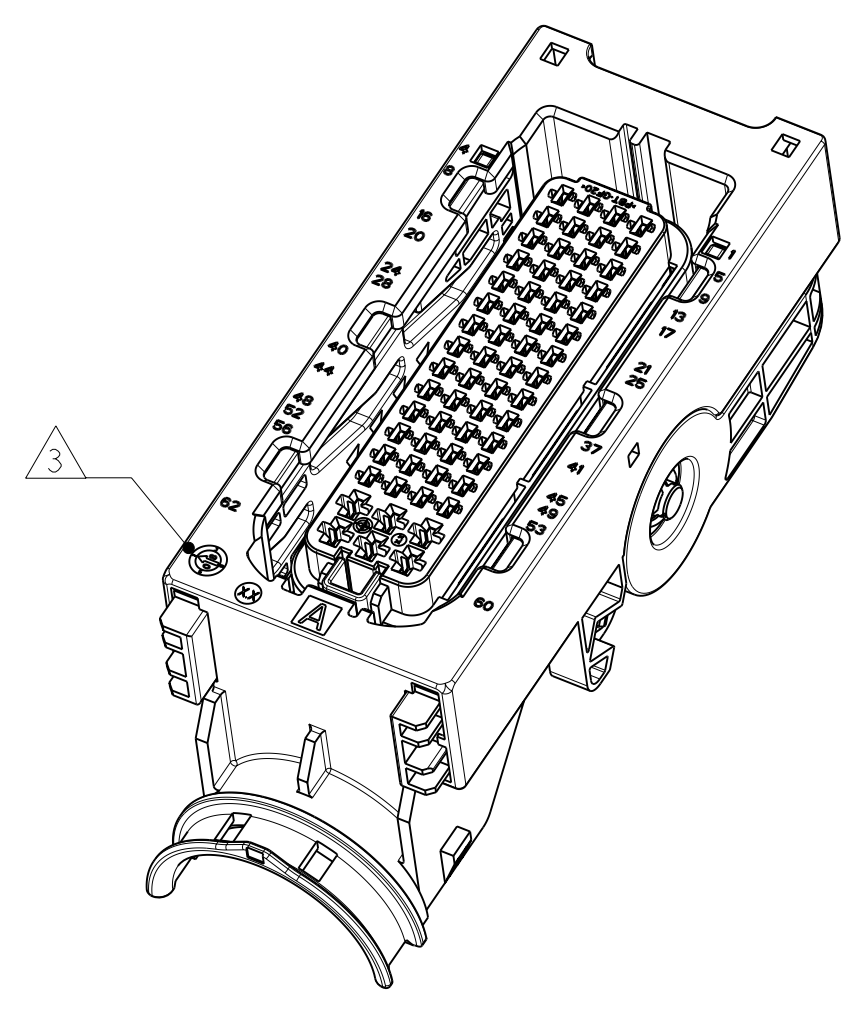
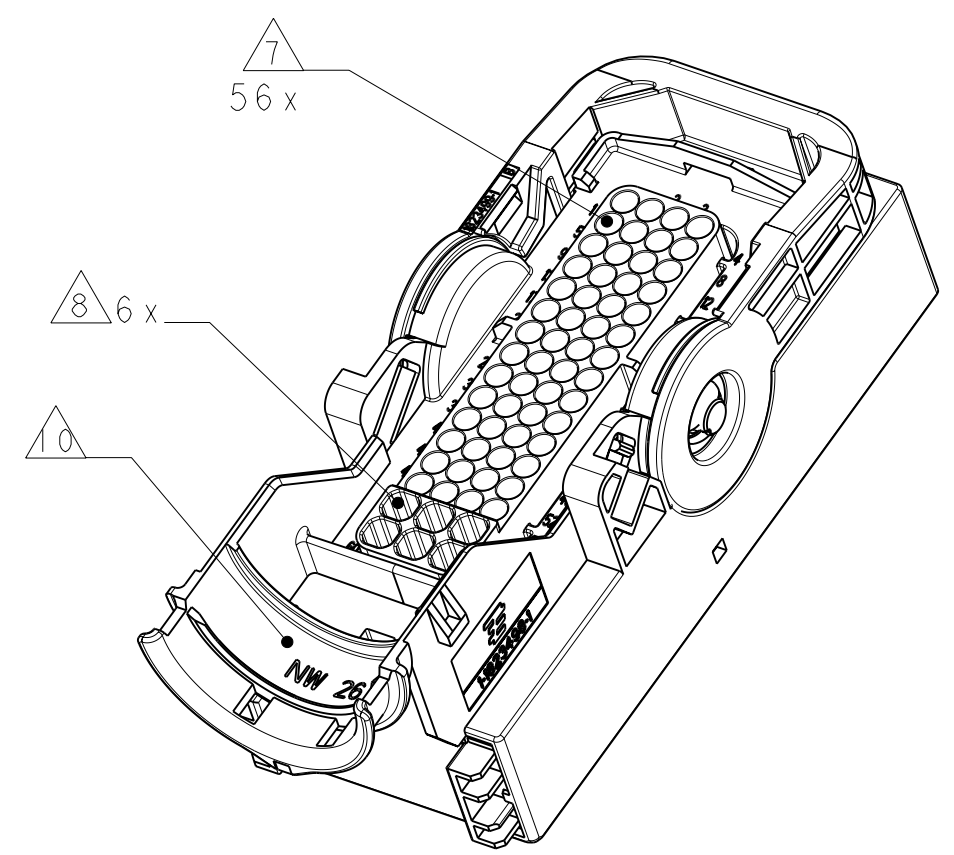


CODING A AS SHOWN
 Kodierung A wie gezeigt

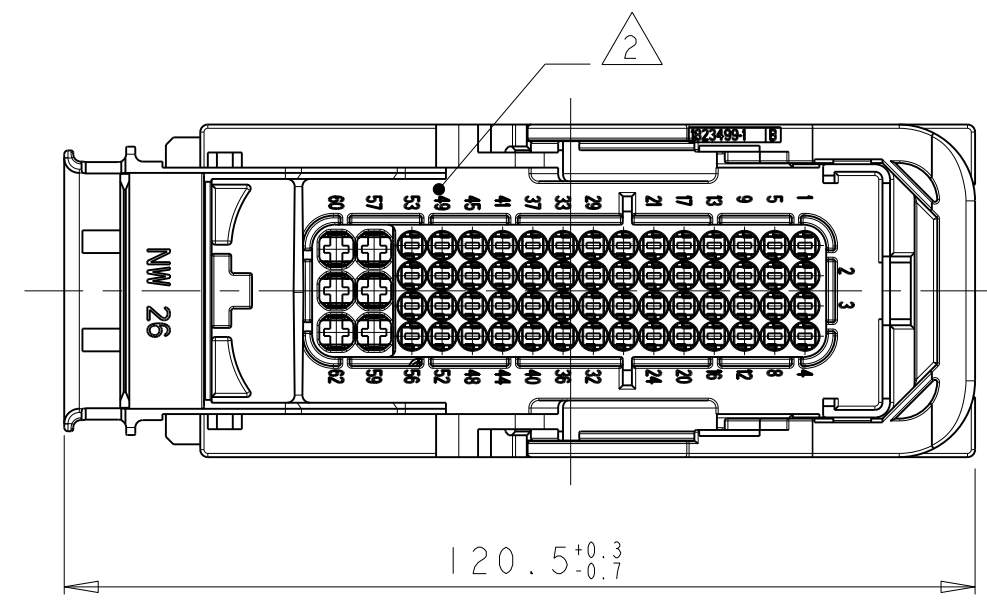
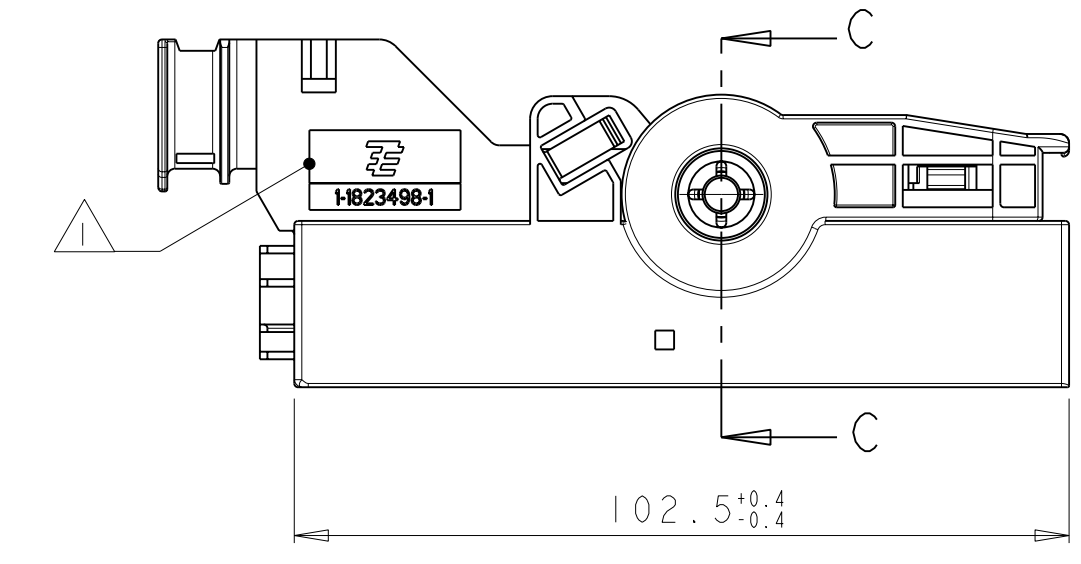
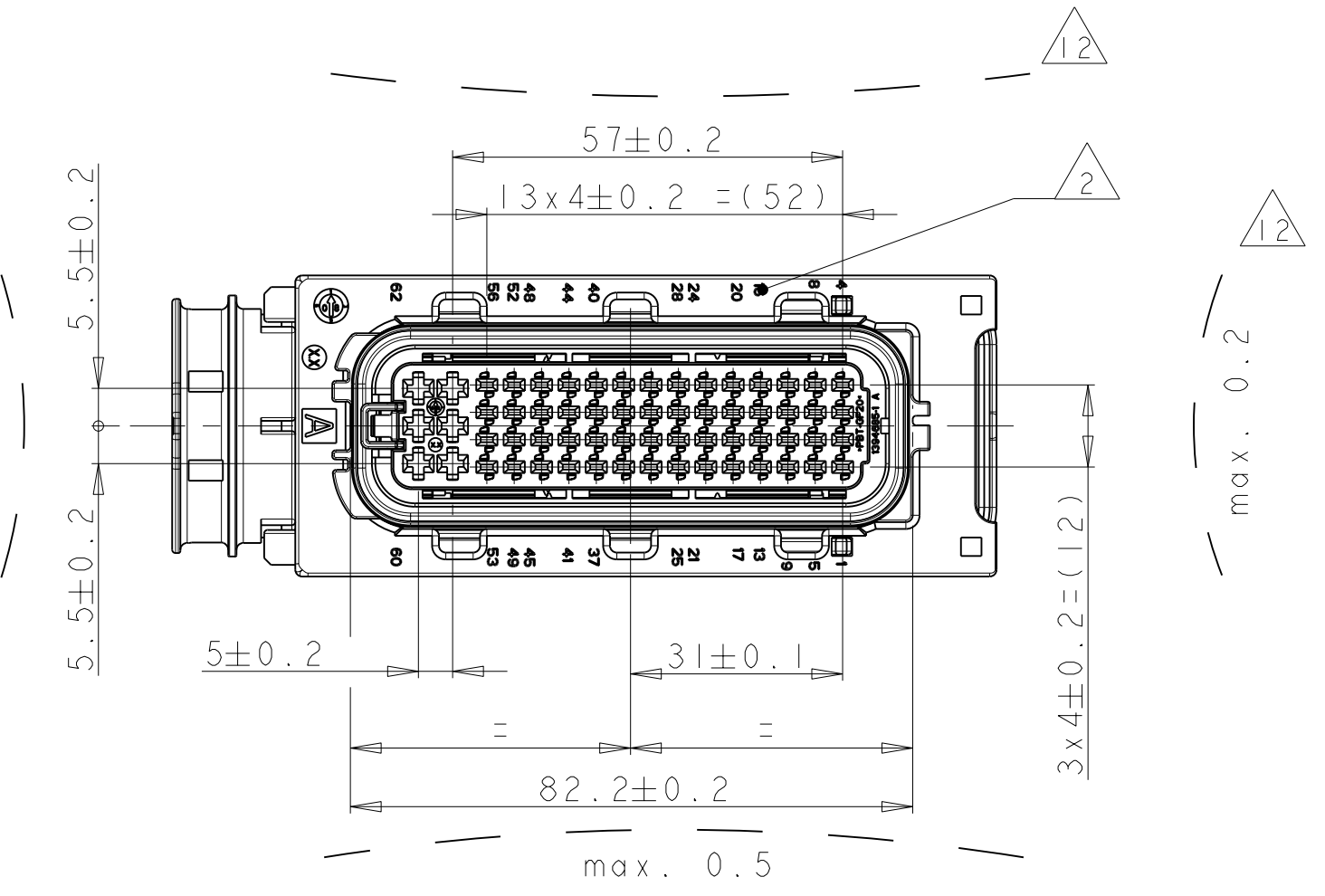
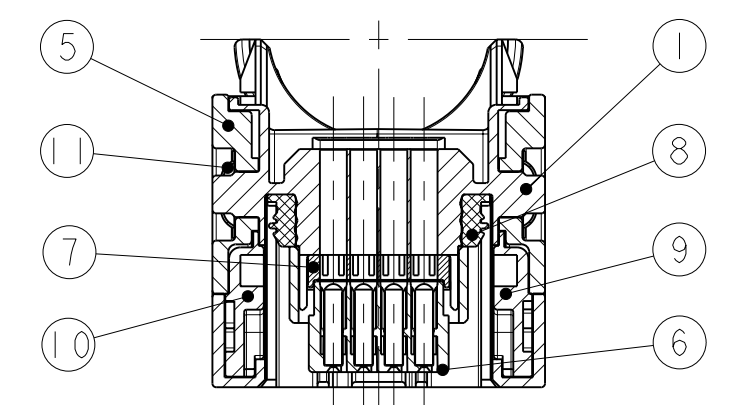
DELIVERY CONDITIONS:
Lieferzustand:

2nd LOCKING DEVICE IN PRE LOCKED POSITION
 2. Kontaktsicherung in Vorraststellung

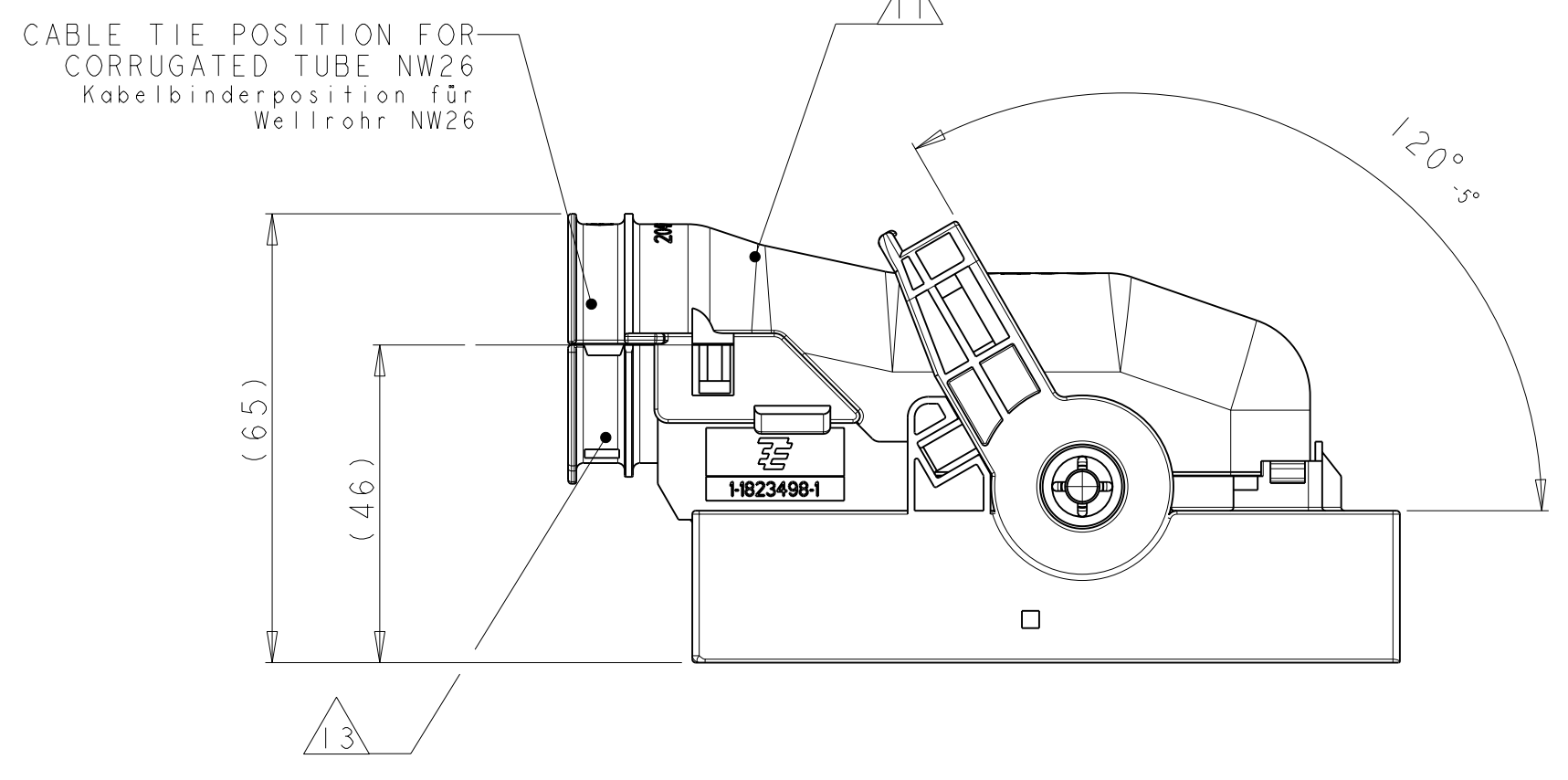
LEVER IN LOCKED POSITION
 Hebel in Verriegelungsstellung



SECTION C-C
 Schnitt

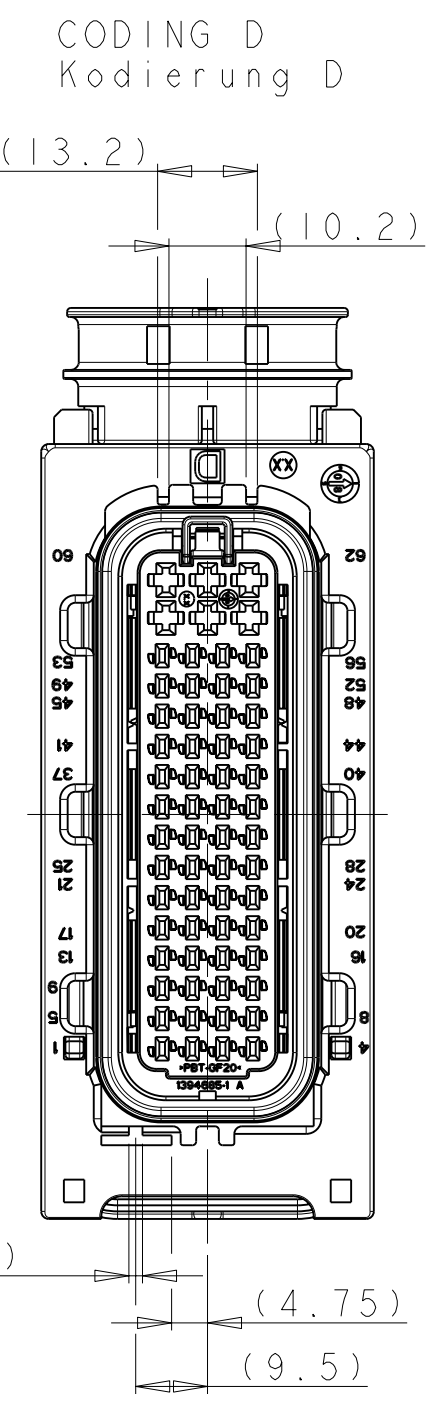
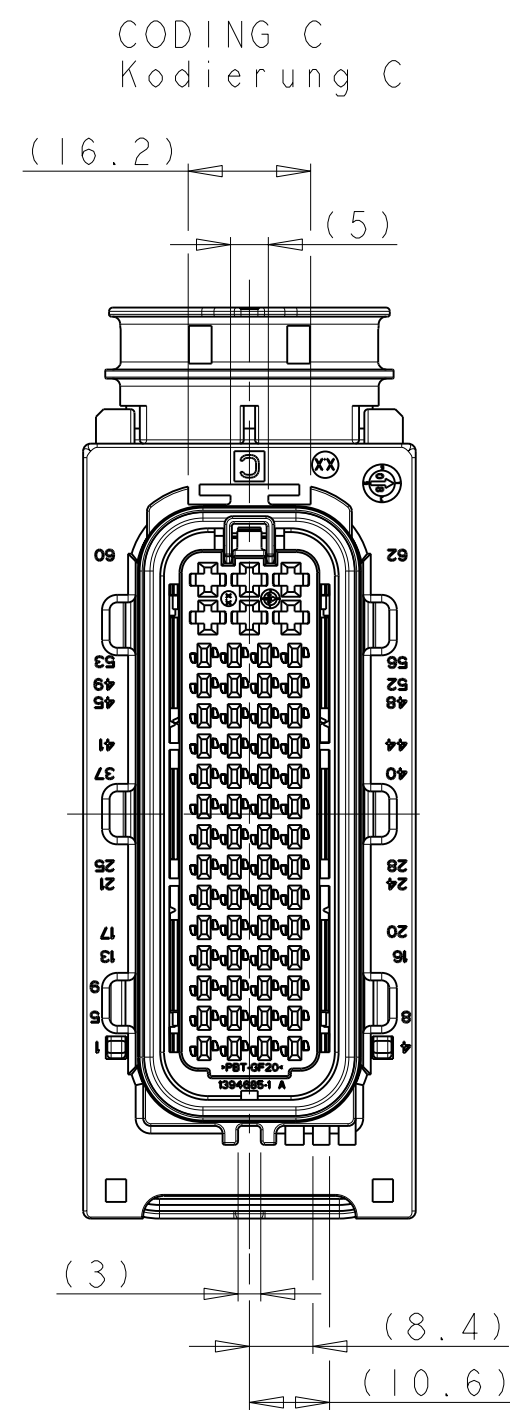
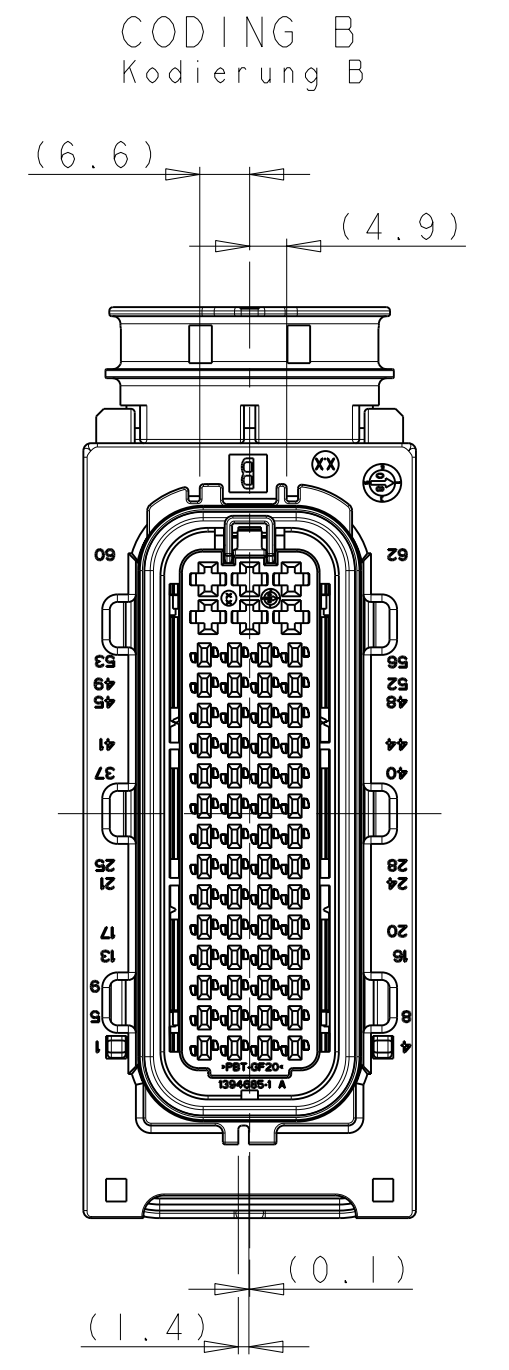
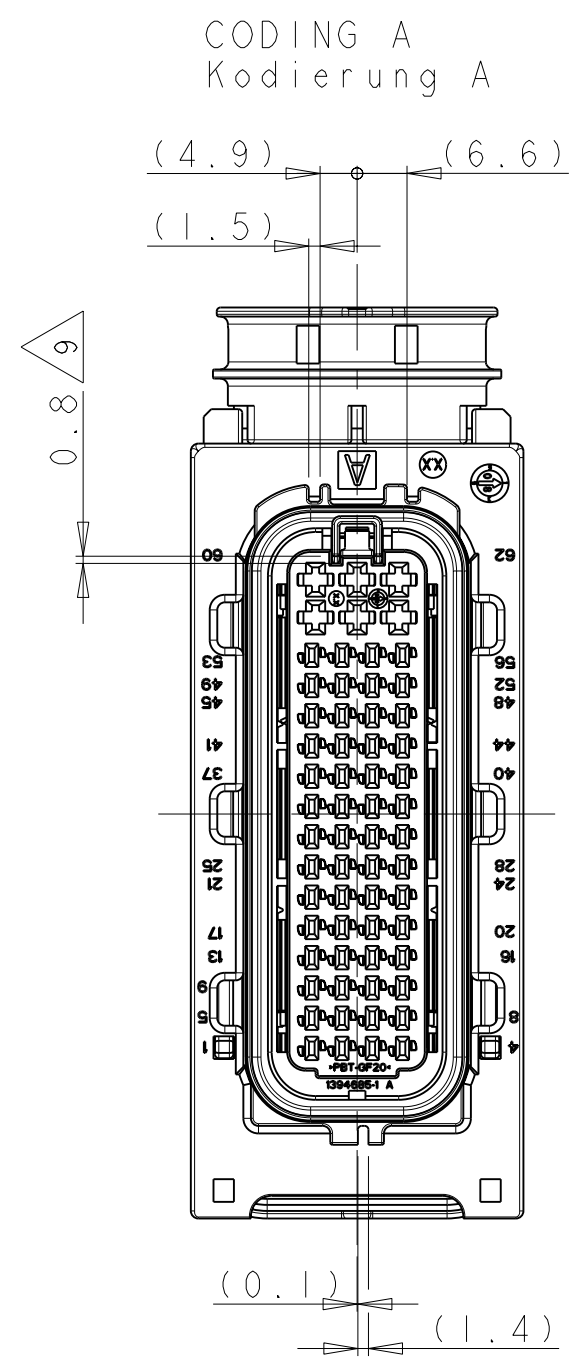


CONNECTOR IN PRE LOCKED POSITION INCL. COVER
 Steckverbinder in Vorraststellung mit Kappe



PRE LOCKED POSITION OF
 SECONDARY LOCKING
 Vorraststellung der 2. Kontaktsicherung

FURTHER CODINGS
 Weitere Kodierungen



NOTES
 Bemerkungen

- 1 TYCO ELECTRONICS (=TE) LOGO AND TE NUMBER, SUNK
 Tyco Electronics (=TE) Logo und TE Nummer, vertieft
- 2 CAVITY NUMBERING
 Kammerbezeichnung
- 3 PRODUCTION DATE
 Produktionsdatum
- 4 MATERIAL MARKING ACC. TO VDA 260
 Werkstoffkennzeichnung nach
- 5 LAYER PACKAGING IN CORRUGATED BOX
 Lagenverpackung im Versandkarton
- 6 FITS TO TE COUNTERPART 1.5MM/2.8MM TAB HEADER, 2x62POS
 1-1823504-1 AND INTERFACE DRAWING 114-18617 REV. A2
 Passend zu TE Gegenstecker 1,5/2,8mm Messerleiste, 2x62pol.
 1-1823504-1 und Ausführungsvorschrift 114-18617 Rev. A2
- 7 CAVITIES MATED WITH AMP MCP1.5K
 SEE PRODUCT GROUP DRAWING
 TE NO: 1241436
 MAX. WIRESIZE: 1,5mm² FLR
 AWG 16 TXL
 Kontaktkammern passend fuer AMP MCP1.5K
 siehe Produkt-Gruppenzeichnung
 TE Nr. 1241436
 max. Drahtgrößenbereich: 1,5mm² FLR
 AWG 16 TXL
- 8 CAVITIES MATED WITH AMP MCP2.8
 SEE PRODUCT GROUP DRAWING
 TE NO: 1355036
 MAX. WIRESIZE: 2,5mm² FLR
 AWG 12 TXL
 Kontaktkammern passend fuer AMP MCP2.8
 siehe Produkt-Gruppenzeichnung
 TE Nr. 1355036
 max. Drahtgrößenbereich: 2,5mm² FLR
 AWG 12 TXL
- 9 SLIDING DISTANCE OF SECONDARY LOCKING
 Verschiebeweg der Zweiten Kontaktsicherung
- 10 DESIGNED FOR CORRUGATED TUBE NW26
 Ausgelegt für Wellrohr NW26
- 11 MATED WITH COVER TE No. 1823500
 Passend zu Koppe TE Nr. 1823500
- 12 WARPAGE TO PERMITTED
 Verzug zulässig bis
- 13 MAX. CABLE TIE WIDTH: 5 mm
 max. Kabelbinderbreite: 5 mm
- 14 MALFUNCTION CAUSED BY LACQUER IS NOT COVERED
 BY TE WARRENTY
 Funktionsbeeinträchtigung durch Lackieren liegt nicht
 im Einfluss und Gewährleistungsumfang von TE

QTY	TE ORDER-NO. TE Bestell-Nr.	REV.
4	1-1823498-1	B
3	1-1823498-1	B
2	1-1823498-1	B
1	1-1823498-1	B

MAT.	COLOUR/FARBE SURFACE/Oberfl.	DESCRIPTION Beschreibung	REV.	ITEM					
2	2	2	2	2	STAINLESS rostfrei	ZINC PLATED, PASSIVATED verzinkt, passiviert	GUARDCAM Klemmscheibe	A	11
1	1	1	1	1	PA6-GF30	BLACK schwarz	SLIDE, LH Schieber, links	A	10
1	1	1	1	1	PA6-GF30	BLACK schwarz	SLIDE, RH Schieber, rechts	A	9
1	1	1	1	1	SILICONE	ORANGE orange	SEAL Dichtung	A	8
1	1	1	1	1	PA6-GF30	YELLOW gelb	SEC. LOCKING DEVICE zweite Kontaktsicherung	C	7
1	1	1	1	1	PBT-GF20	BLACK schwarz	CAVITY BLOCK Kontakthgeh.	B	6
1	1	1	1	1	PBT-GF20	RED rot	LEVER Hebel	B	5
1	1	1	1	1	PBT-GF20	V-0	REC. HOUSING, CODE D Buchsengeh., Code D	B	4
1	1	1	1	1	PBT-GF20	V-0	REC. HOUSING, CODE C Buchsengeh., Code C	B	3
1	1	1	1	1	PBT-GF20	V-0	REC. HOUSING, CODE B Buchsengeh., Code B	B	2
1	1	1	1	1	PBT-GF20	V-0	REC. HOUSING, CODE A Buchsengeh., Code A	B	1

DIMENSIONS MASSEINHEITEN:	TOLERANCES UNLESS OTHERWISE SPECIFIED: - ISO 8015	FINISH/SCHLACKE/FARBE SEE TABLE siehe Tabelle
mm	±0.10	
mm	±0.15	
mm	±0.20	
mm	±0.30	
mm	±0.40	
mm	±0.50	
mm	±0.60	
mm	±0.70	
mm	±0.80	
mm	±0.90	
mm	±1.00	
mm	±1.20	
mm	±1.50	
mm	±2.00	
mm	±2.50	
mm	±3.00	
mm	±4.00	
mm	±5.00	
mm	±6.00	
mm	±8.00	
mm	±10.00	

DATE	BY	APP'D	REV.	DESCRIPTION
23MAR2009	U.Deas		1	DRAWING CREATED Zeichnung erstellt
26MAR2009	U.Deas		2	COLOUR LEVER CHANGED Farbe des Hebels geändert
28JAN2010	U.Deas		3	LEVER CHANGED ECR / (PCN): ECR-09-027507 Hebel geändert

NAME	SIZE	CAGE CODE	DRAWING NO.	TECHNISCHE-NR.	RESTRICTED TO NUR FÜR
AMP MCP 1.5K / AMP MCP 2.8 REC. HOUSING, 62POS., SEALED AMP MCP 1.5K / AMP MCP 2.8 Buchsengeh., 62pol., gedichtet	A1	00779	1823498	114-18350-1	-

AMP 4805 REV 31MAR2000

Pro/ENGINEER DRAWING

AMP 4805 REV 31MAR2000

Pro/ENGINEER DRAWING

X-ON Electronics

Largest Supplier of Electrical and Electronic Components

Click to view similar products for [Automotive Connectors](#) category:

Click to view products by [TE Connectivity](#) manufacturer:

Other Similar products are found below :

[003-018-000](#) [60403001](#) [60993906-B](#) [M902-2131](#) [M902-2161](#) [M902-2344](#) [72.330.1035.1](#) [73.353.4028.0](#) [F119300-B](#) [F166900](#) [F258300-B](#)
[F358300-B](#) [F407400](#) [F444110](#) [F487000](#) [F509500B-B](#) [827153-1](#) [8N1515-32-24P](#) [9-1326729-8](#) [925474-1](#) [928905-1](#) [964562-4](#) [968782-1](#)
[GT17SA-8DS-HU](#) [98891-1012](#) [98947-1016](#) [12004147](#) [12004475-L](#) [12010290](#) [12010309-B](#) [12015454](#) [12020219-B](#) [12041318-B](#) [12052225-](#)
[L](#) [12052466](#) [12064869](#) [12004327-B](#) [12015308](#) [12015384](#) [12015909](#) [1-21030-1](#) [12041254](#) [12041318](#) [12047946-B](#) [12047957](#) [12047957-L](#)
[12059473](#) [12066261](#) [12110546](#) [12110546-B](#)