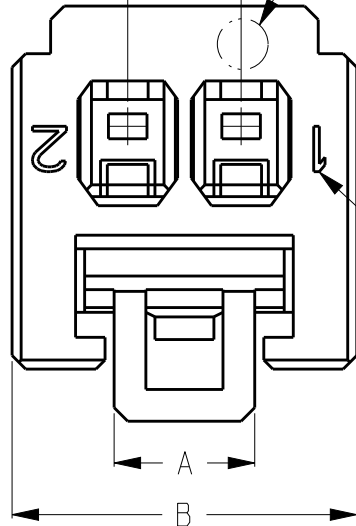


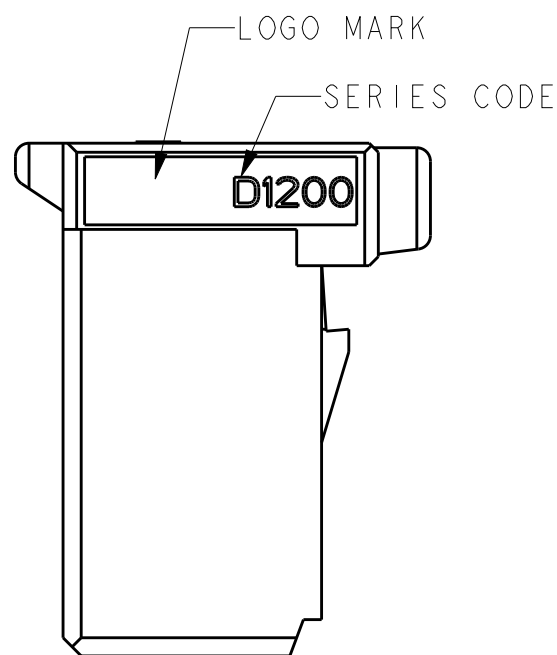
REVISIONS

P	LTR	DESCRIPTION	DATE	DWN	APVD
	B	REVISED PER ECR-10-007257	20APR2010	HMR	T.M
	C	REVISED	18OCT2019	K.T	E.I

2.5Xn=C CAVITY MARK (ALPHABET:CAPITAL LETTER)

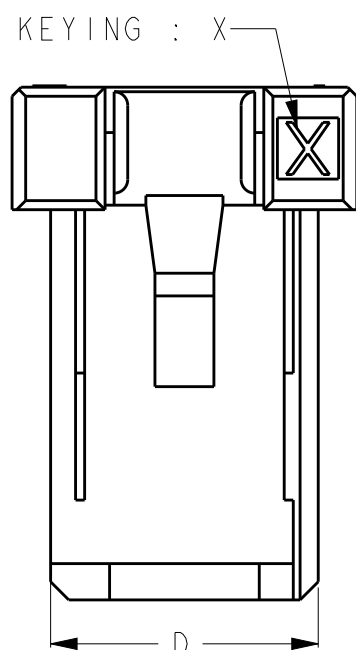


CIRCUIT NO.



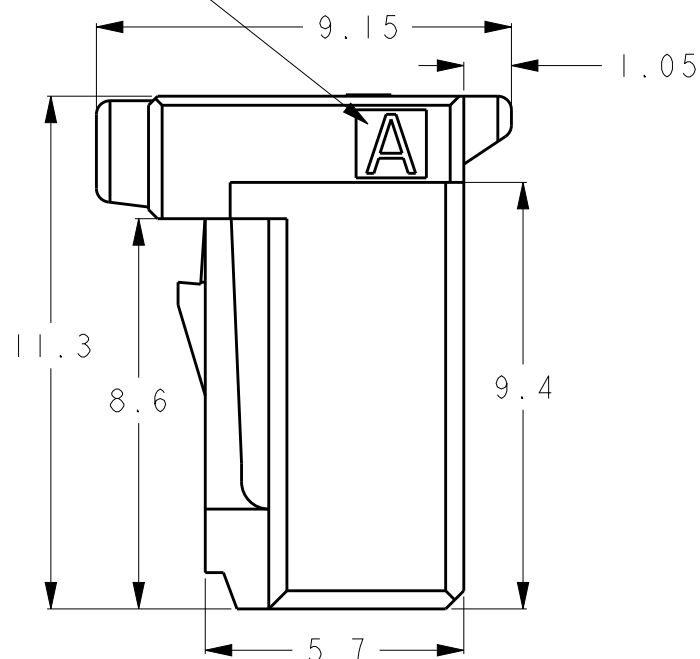
LOGO MARK

SERIES CODE



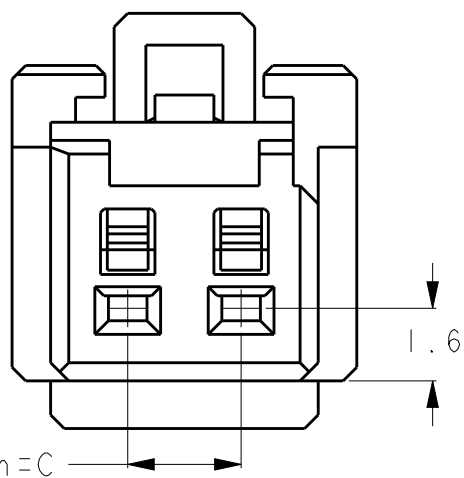
KEYING : X

ROW ID



- 1. MATERIAL: GLASS FILLED THERMO PLASTIC POLYESTER(94V-0)
- 2. THE SHAPE, SIZE AND POSITION OF THE CHARACTER SHOW THE OUTLINE. THEY DON'T SHOW DETAILS.
- 3. CONTAMINATION: Ø1.0 MAX.

- 1. 材料: ガラス入り熱可塑性ポリエステル樹脂(94V-0)
- 2. 文字の形状、大きさ、および位置については、大略を示すものであり、詳細を示すものではありません。
- 3. コンタミネーションは、Ø1.0mm以下であること。



2P: 1-1871465-2
8-1871465-2

NATURAL	2	1	3.1	7.6	2.5	5.9	8-1871465-2
BLACK	2	1	3.1	7.6	2.5	5.9	1-1871465-2
COLOR	POS.	n	A	B	C	D	PART No.

THIS DRAWING IS A CONTROLLED DOCUMENT.

DIMENSIONS:	TOLERANCES UNLESS OTHERWISE SPECIFIED:
mm	±0.3, ±3°
Ø PLC	±
1 PLC	±
2 PLC	±
3 PLC	±
4 PLC	±
ANGLES	±

MATERIAL FINISH

DWN	20JUN2005
M. MAEBASHI	
CHK	20JUN2005
T. KUDO	
APVD	31AUG2005
D. MITSUGI	
PRODUCT SPEC	108-78268
APPLICATION SPEC	114-5377
WEIGHT	

TE TE Connectivity

NAME: DYNAMIC D1200S 2.5mm PITCH
REC HSG
2POS

SIZE	CAGE CODE	DRAWING NO	RESTRICTED TO
A3	00779	C=1871465	

X-ON Electronics

Largest Supplier of Electrical and Electronic Components

Click to view similar products for [Headers & Wire Housings](#) category:

Click to view products by [TE Connectivity](#) manufacturer:

Other Similar products are found below :

[892-18-020-10-001101](#) [58102-G61-06LF](#) [582553-1](#) [0009485154](#) [009176003701906](#) [0050291907](#) [LY20-4P-DT1-P1E-BR](#) [02.125.8002.8](#)
[609-3404](#) [61062-3](#) [61082-181009](#) [622-3653LF](#) [63453-116](#) [636-1030](#) [636-1427](#) [636-3427](#) [636-4007](#) [641938-9](#) [641991-4](#) [644827-2](#) [65817-](#)
[010LF](#) [65817-015LF](#) [65863-015LF](#) [66207-023LF](#) [67095-007LF](#) [67601157](#) [68645-018](#) [68648-049](#) [70.362.1628.0](#) [70-4210](#) [70-4226B](#) [70-](#)
[4853B](#) [707-5020](#) [707-5028](#) [71.350.2428.0](#) [71918-208LF](#) [71961-016LF](#) [733-134](#) [733-162](#) [754199-000](#) [760-3052](#) [787-8014-00](#) [79531-3000](#)
[FCN-360C032-B](#) [FCN-367T-T012/H](#) [FCN-723D010/2](#) [80.063.4001.1](#) [800-90-001-10-001000](#) [800-90-010-10-002000](#) [801-43-002-10-013000](#)