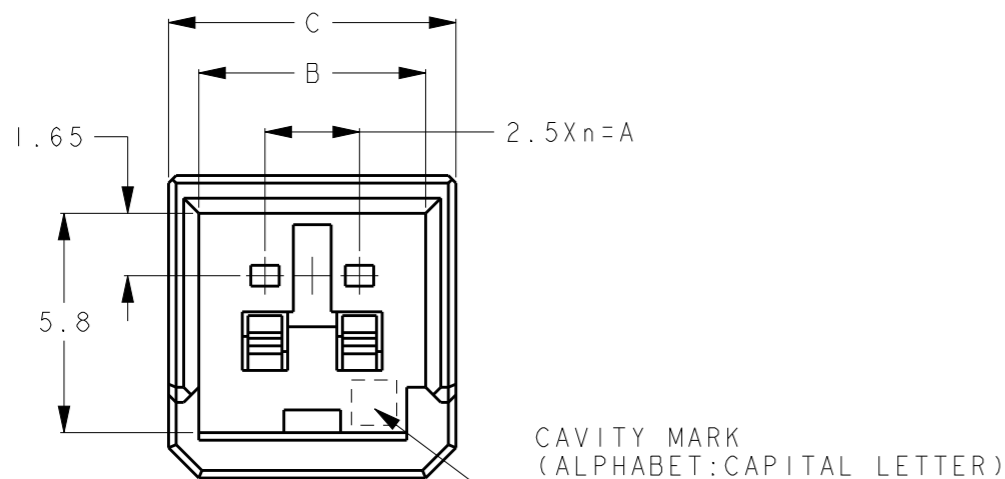
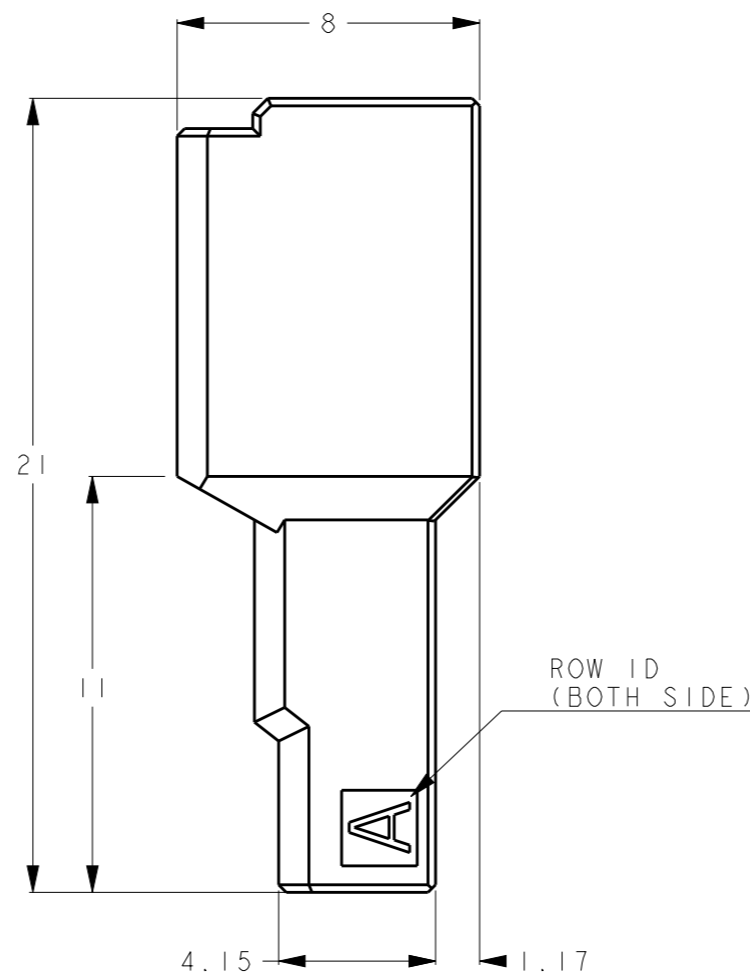
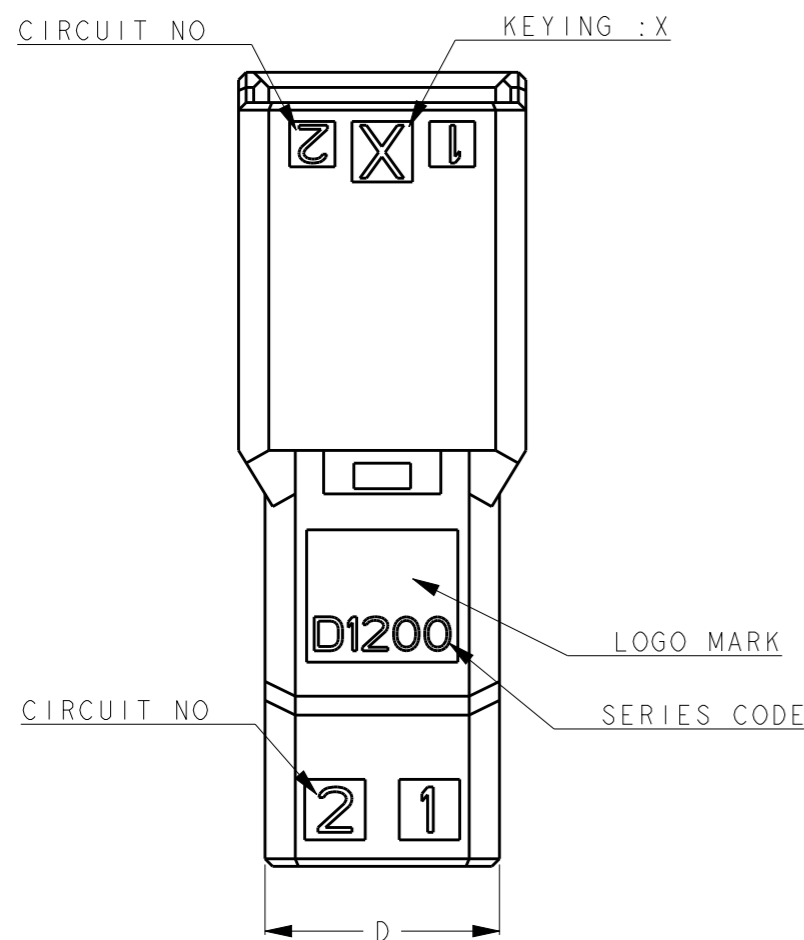


P	LTR	DESCRIPTION	DATE	DWN	APVD
	B	REVISED PER ECR-10-007266	20APR2010	HMR	T.M
	C	REVISED	18OCT2019	K.T	E.I



2POS(X-KEY): 1-1903129-2




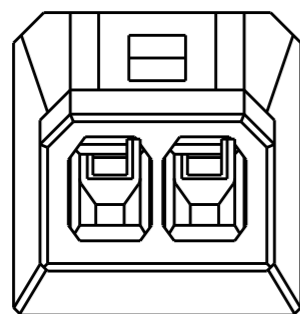
1. MATERIAL: GLASS FILED THERMO PLASTIC POLYESTER(94V-0)
2. THE SHAPE, SIZE AND POSITION OF THE CHARACTER SHOW THE OUTLINE. THEY DON'T SHOW DETAILS.
3. CONTAMINATION: $\varnothing 1.0$ MAX.

1. 材料: ガラス入り熱可塑性ポリエステル樹脂(94V-0)
2. 文字の形状、大きさ、および位置については、大略を示すものであり、詳細を示すものではありません。
3. コンタミネーションは、 $\varnothing 1.0$ mm以下であること。

AS SHOWN 2POS : 1-1903129-2
8-1903129-2

NATURAL	2	X	I	2.5	6.0	7.6	6.2	8-1903129-2
BLACK	2	X	I	2.5	6.0	7.6	6.2	1-1903129-2
COLOR	POS.	KEY	n	A	B	C	D	PART NO

THIS DRAWING IS A CONTROLLED DOCUMENT.		DWN M. MAEBASHI 18APR2006	 TE Connectivity	
DIMENSIONS: mm		CHK T. KUDO 18APR2006		
TOLERANCES UNLESS OTHERWISE SPECIFIED: $\pm 0.3, \pm 3^\circ$		APVD D. MITSUGI 18APR2006	NAME DYNAMIC D1200S 2.5mm PITCH TAB HSG, FREE HANGING TYPE 2 POS	
0 PLC \pm 1 PLC \pm 2 PLC \pm 3 PLC \pm 4 PLC \pm ANGLES \pm		PRODUCT SPEC 108-78268, 78298	SIZE A300779	
MATERIAL		APPLICATION SPEC 114-5377	DRAWING NO C=1903129	
FINISH		WEIGHT	RESTRICTED TO	
		CUSTOMER DRAWING	SCALE 5:1	SHEET 1 OF 1
			REV C	



X-ON Electronics

Largest Supplier of Electrical and Electronic Components

Click to view similar products for [Headers & Wire Housings](#) category:

Click to view products by [TE Connectivity](#) manufacturer:

Other Similar products are found below :

[892-18-020-10-001101](#) [58102-G61-06LF](#) [582553-1](#) [0009485154](#) [009176003701906](#) [0050291907](#) [LY20-4P-DT1-P1E-BR](#) [02.125.8002.8](#)
[609-3404](#) [61062-3](#) [61082-181009](#) [622-3653LF](#) [63453-116](#) [636-1030](#) [636-1427](#) [636-3427](#) [636-4007](#) [641938-9](#) [641991-4](#) [644827-2](#) [65817-010LF](#) [65817-015LF](#) [65863-015LF](#) [66207-023LF](#) [67095-007LF](#) [67601157](#) [68645-018](#) [68648-049](#) [70.362.1628.0](#) [70-4210](#) [70-4226B](#) [70-4853B](#) [707-5020](#) [707-5028](#) [71.350.2428.0](#) [71918-208LF](#) [71961-016LF](#) [733-134](#) [733-162](#) [754199-000](#) [760-3052](#) [787-8014-00](#) [79531-3000](#)
[FCN-360C032-B](#) [FCN-367T-T012/H](#) [FCN-723D010/2](#) [80.063.4001.1](#) [800-90-001-10-001000](#) [800-90-010-10-002000](#) [801-43-002-10-013000](#)