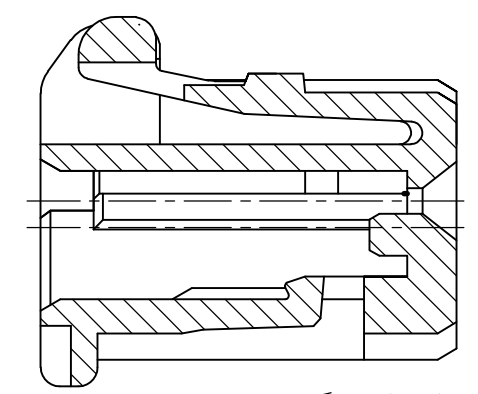
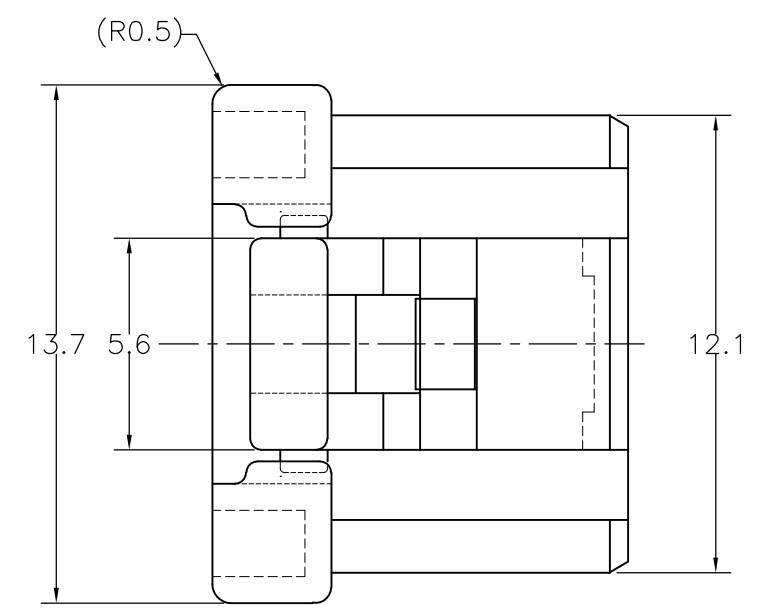


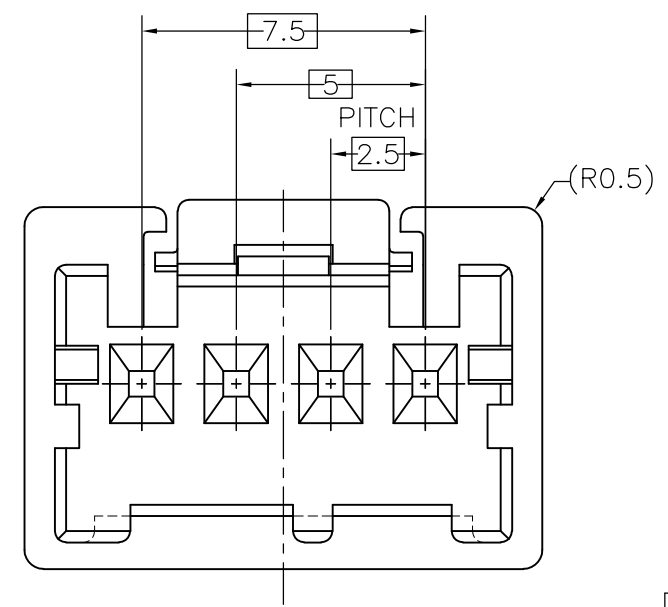
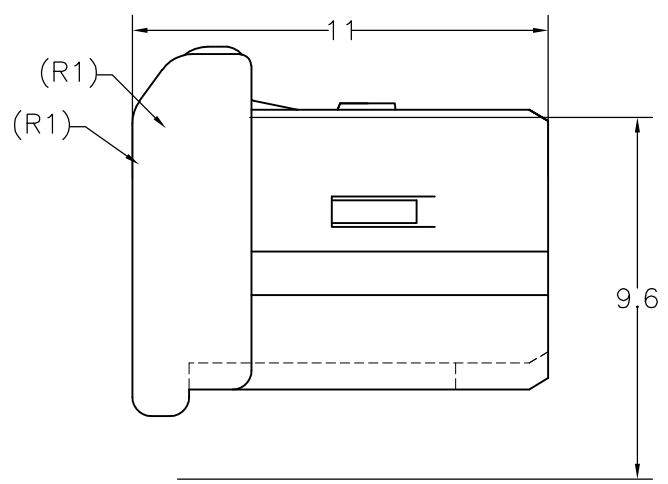
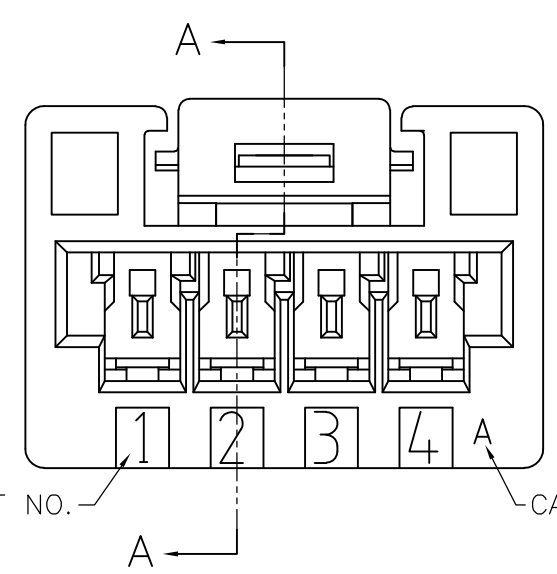
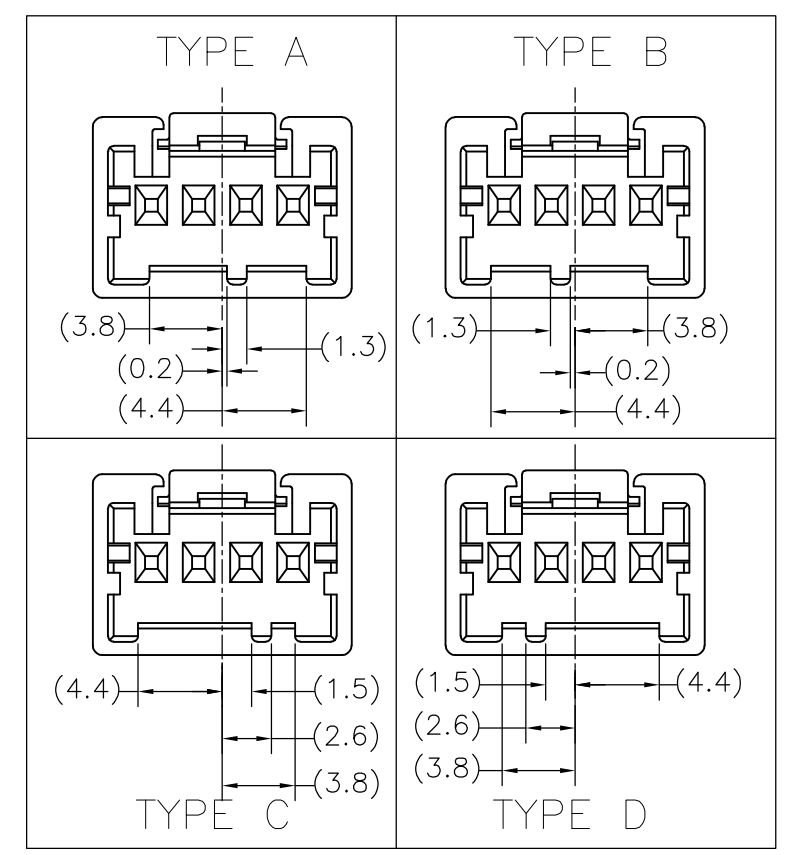
THIS DRAWING IS UNPUBLISHED. RELEASED FOR PUBLICATION
 © COPYRIGHT BY TYCO ELECTRONICS CORPORATION. ALL RIGHTS RESERVED.

LOC	DIST	REVISIONS					
J	—	P	LTR	DESCRIPTION	DATE	DWN	APVD
		B		REVISED PER ECR-10-007266	12APR10	HMR	TM



断面 A-A
SECT A-A

TYPE OF KEYING

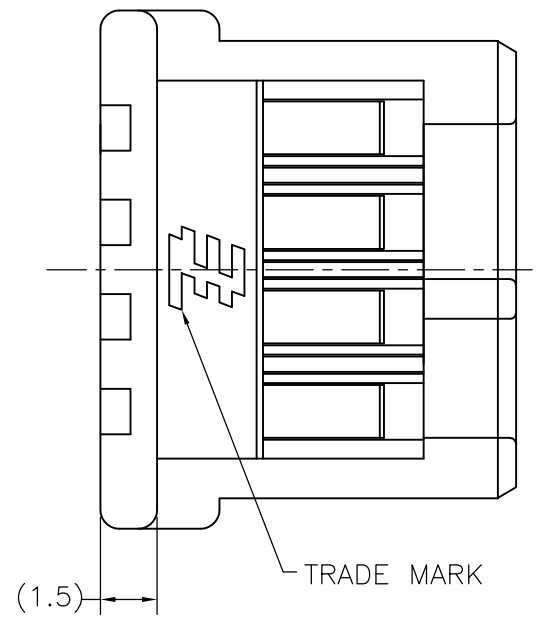


CURCUIT NO. CAVITY MARK

3-1903393-4	TYPE D	YELLOW 黄色	3-1903390-4
2-1903393-3	TYPE C	BLUE 青色	2-1903390-3
1-1903393-2	TYPE B	RED 赤色	1-1903390-2
1903393-1	TYPE A	NATURAL 自然色	1903390-1
かん合相手型番 MATING HSG P/N	キーイング形状 TYPE OF KEYING	色調 COLOR	型番 PART NUMBER

注記
 1. 一般公差: ±0.3
 △ 材料PBTガラス強化 (UL94V-0)
 △ かん合相手製品型番
 キャップハウジング: TABLE参照のこと
 リセコンタクト: 917683, 917684

NOTE
 1. GENERAL TOLERANCE: ±0.3
 △ MATERIAL: PBT GLASS FILLED (UL94V-0)
 △ MATING CONN.P/N
 CAP HOUSING: SEE TABLE
 REC CONTACT: 917683, 917684



THIS DRAWING IS A CONTROLLED DOCUMENT.

DWN J.SATO	01NOV05	Tyco Electronics Tyco Electronics AMP K.K. Kawasaki, Japan
CHK T.HATANO	01NOV05	
APVD N.YAMASAKI	01NOV05	NAME 名称
PRODUCT SPEC 製品規格 108-78350		GRACE INERTIA CONNECTOR 2.5 W PLUG HOUSING 4P
APPLICATION SPEC 取付適用規格		SIZE A3
WEIGHT		CAGE CODE 00779
		DRAWING NO 番号 G-1903390
		RESTRICTED TO —
		SCALE 尺度 5:1
		SHEET 1 OF 1
		REV B

CUSTOMER DRAWING

X-ON Electronics

Largest Supplier of Electrical and Electronic Components

Click to view similar products for [Headers & Wire Housings](#) category:

Click to view products by [TE Connectivity](#) manufacturer:

Other Similar products are found below :

[892-18-020-10-001101](#) [58102-G61-06LF](#) [582553-1](#) [0009485154](#) [009176003701906](#) [0050291907](#) [LY20-4P-DT1-P1E-BR](#) [02.125.8002.8](#)
[609-3404](#) [61062-3](#) [61082-181009](#) [622-3653LF](#) [63453-116](#) [636-1030](#) [636-1427](#) [636-3427](#) [636-4007](#) [641938-9](#) [641991-4](#) [644827-2](#) [65817-](#)
[010LF](#) [65817-015LF](#) [65863-015LF](#) [66207-023LF](#) [67095-007LF](#) [67601157](#) [68645-018](#) [68648-049](#) [70.362.1628.0](#) [70-4210](#) [70-4226B](#) [70-](#)
[4853B](#) [707-5020](#) [707-5028](#) [71.350.2428.0](#) [71918-208LF](#) [71961-016LF](#) [733-134](#) [733-162](#) [754199-000](#) [760-3052](#) [79531-3000](#) [FCN-](#)
[360C032-B](#) [FCN-367T-T012/H](#) [FCN-723D010/2](#) [80.063.4001.1](#) [800-90-010-10-002000](#) [801-43-002-10-013000](#) [801-43-006-10-002000](#)
[801-93-011-10-001000](#)