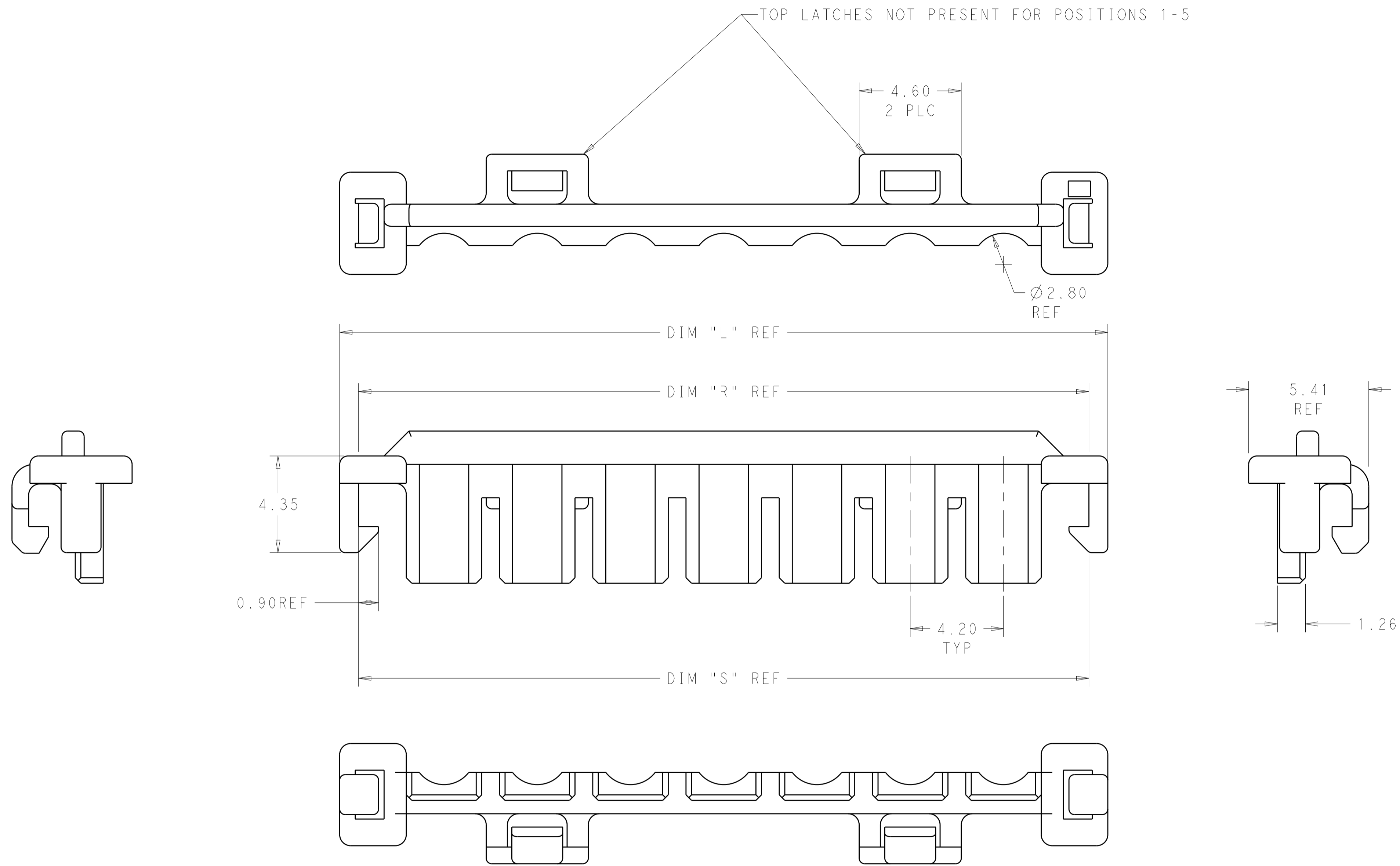
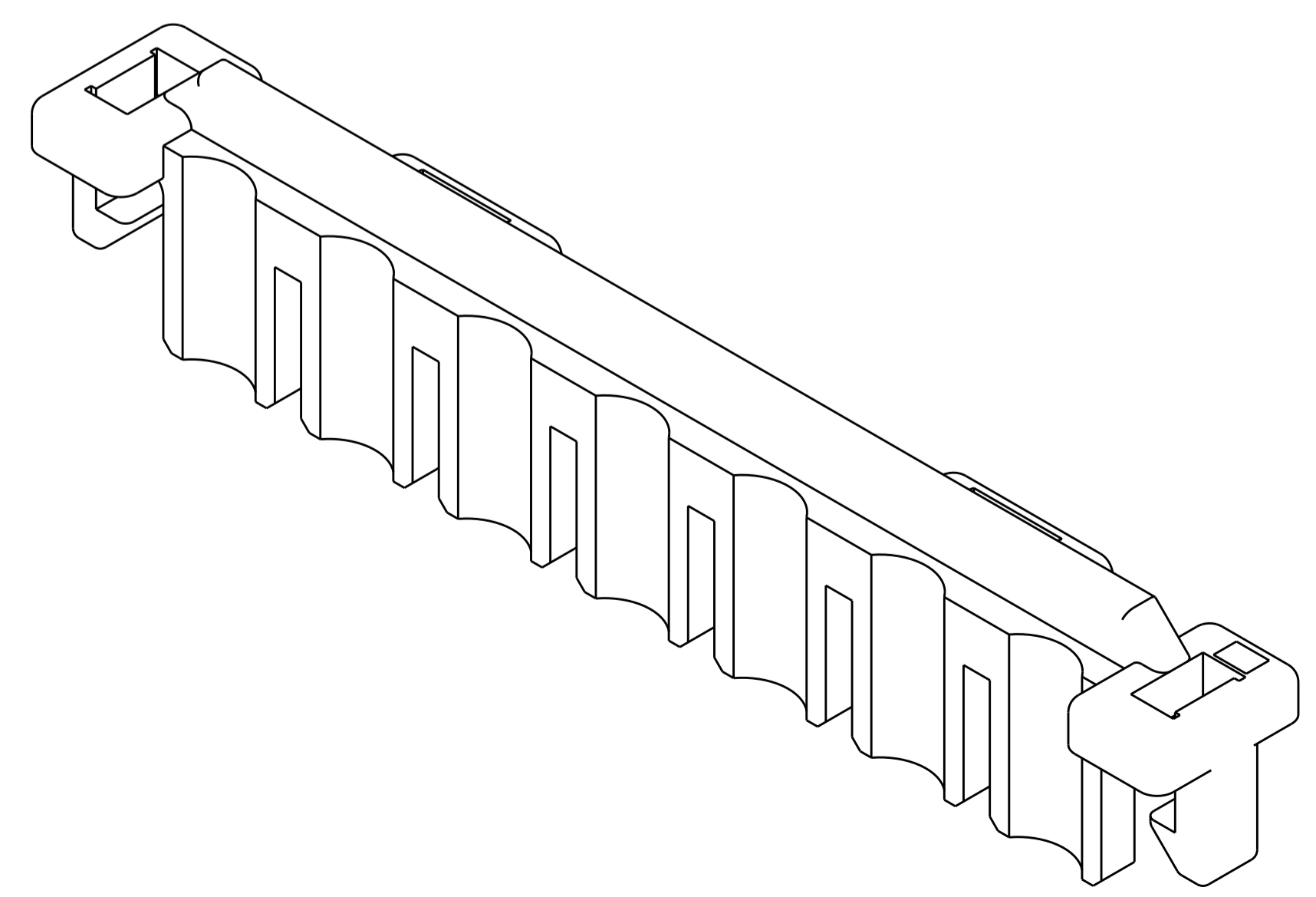


LOC		DIST		REVISIONS			
P	LTN	DESCRIPTION	DATE	DMN	APVD		
A2		REVISED PER ECR-16-017699	10JAN2017	JJ	DZ		



- USE WITH VAL-U-LOK HOUSINGS.
 - FOR USE WITH #22-#18 AWG LEAD WIRE WITH INSULATION DIA 2.16-2.79MM AND INSULATION CRIMP HEIGHT OF 3.05 MIN.
- 3 SIDE LATCHES ONLY, NO TOP LATCHES FOR POSITIONS 1-5



1969608-7 SHOWN HERE

53.94	53.90	55.60	12	1-1969608-2
49.74	49.70	51.40	11	1-1969608-1
45.54	45.50	47.20	10	1-1969608-0
41.34	41.30	43.00	9	1969608-9
37.14	37.10	38.80	8	1969608-8
32.94	32.90	34.60	7	1969608-7
28.74	28.70	30.40	6	1969608-6
24.54	24.50	26.20	5	1969608-5
20.34	20.30	22.00	4	1969608-4
16.14	16.10	17.80	3	1969608-3
11.94	11.90	13.60	2	1969608-2
7.74	7.70	9.40	1	1969608-1
DIM S	DIM R	DIM L	# OF POS	PART NO.

THIS DRAWING IS A CONTROLLED DOCUMENT.		DMN S. EDWARDS 08JAN2013	TE Connectivity
DIMENSIONS: mm		CHK JR RUTH 03JUN13	
TOLERANCES UNLESS OTHERWISE SPECIFIED:		APVD KURT RANDOLPH 04JUN13	NAME
0 PLC ±.3		PRODUCT SPEC	HOUSING, TPA, VAL-U-LOK
1 PLC ±0.3		APPLICATION SPEC	RESTRICTED TO
2 PLC ±0.10		WEIGHT	A100779C=1969608
3 PLC ±0.001		SCALE 8:1	SHEET 1 OF 1
4 PLC ±0.0001		Customer Drawing	REV A2
ANGLES ±.1			
FINISH			
MATERIAL NYLON 6/6			
COLOR: BLACK			

X-ON Electronics

Largest Supplier of Electrical and Electronic Components

Click to view similar products for [Power to the Board](#) category:

Click to view products by [TE Connectivity](#) manufacturer:

Other Similar products are found below :

[10131318-08512GRLF](#) [6450171-4](#) [6450552-7](#) [6600323-8](#) [6643429-1](#) [6646040-2](#) [6651939-1](#) [6766604-1](#) [120959-1](#) [1393557-2](#) [1393532-2](#)
[1393532-3](#) [1393532-4](#) [1600812-5](#) [1-6450861-2](#) [1645595-1](#) [1743490-1](#) [1744132-7](#) [1761122-1](#) [1766169-1](#) [1766250-1](#) [18362](#) [1892109-1](#) [1-](#)
[967627-6](#) [2226808-1](#) [2-6450860-5](#) [2-6450860-6](#) [2-6450870-0](#) [93003-0502](#) [953552-1](#) [1-6450161-4](#) [1-6450850-6](#) [1645526-2](#) [1-6600130-0](#)
[1743419-1](#) [1766150-1](#) [2005243-2](#) [211110-1](#) [2-6600130-2](#) [TE34-12-16P-F0](#) [5-6450830-6](#) [5646956-4](#) [36662-0005](#) [40585-3000](#) [4-6450830-9](#)
[4-6600333-3](#) [51142-0214](#) [10134048-911LF](#) [10130248-005LF](#) [6600320-3](#)