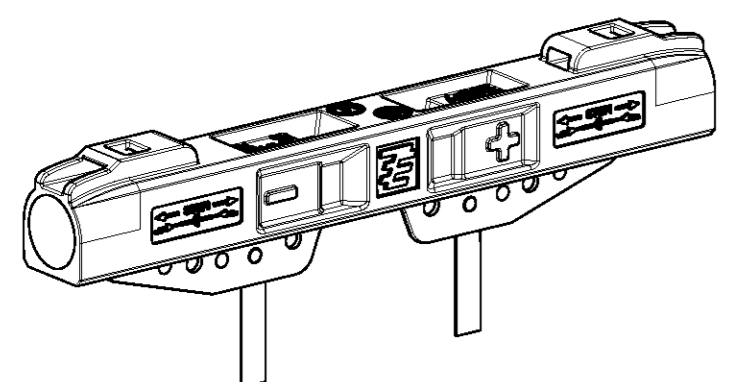
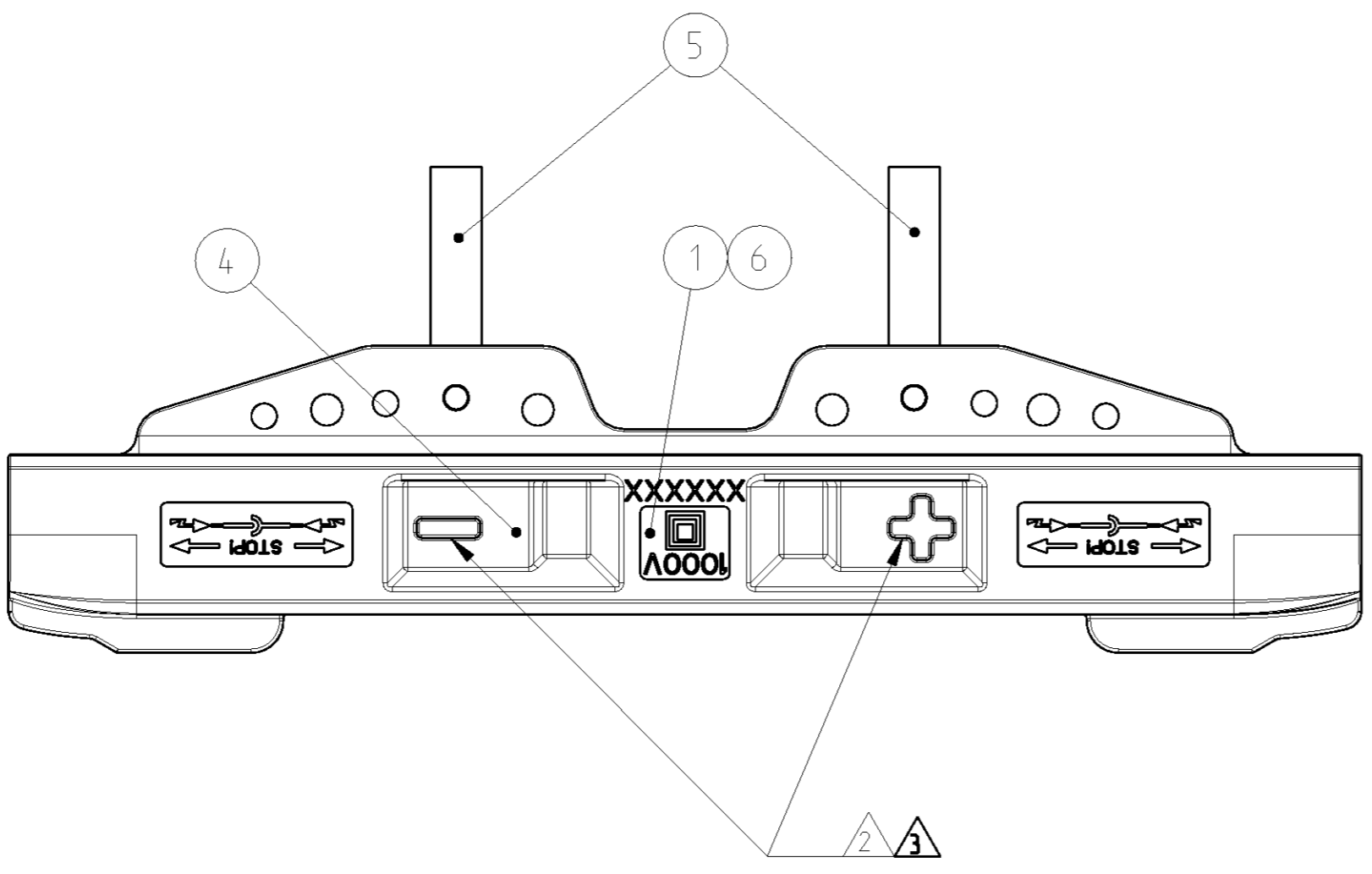
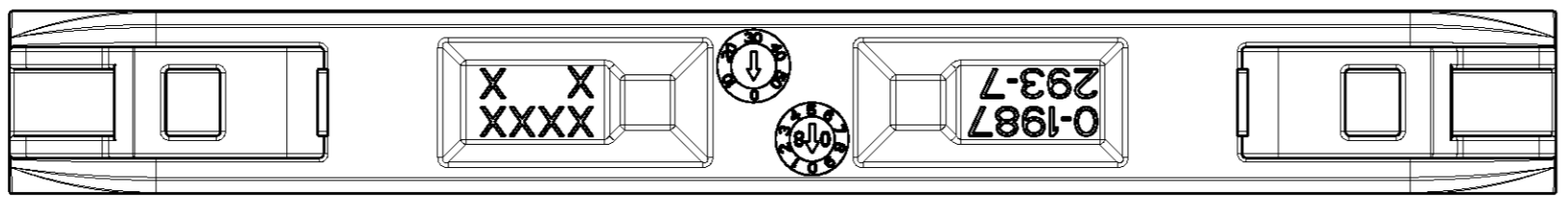
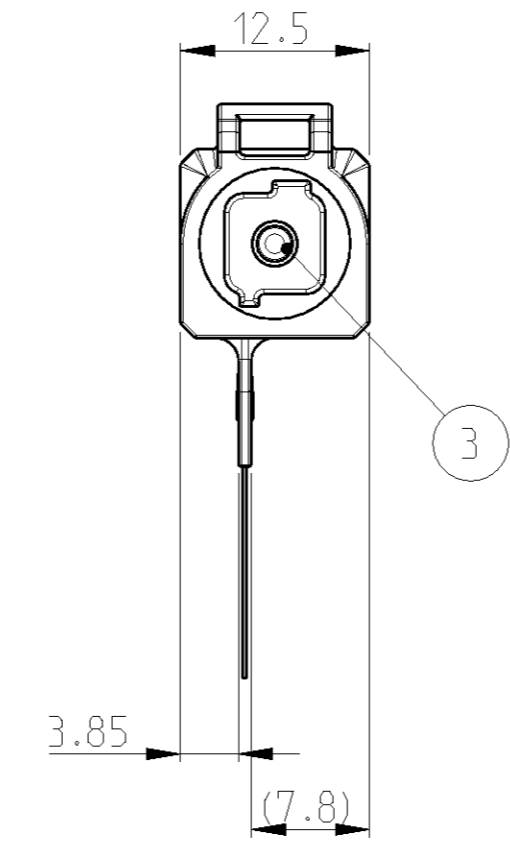
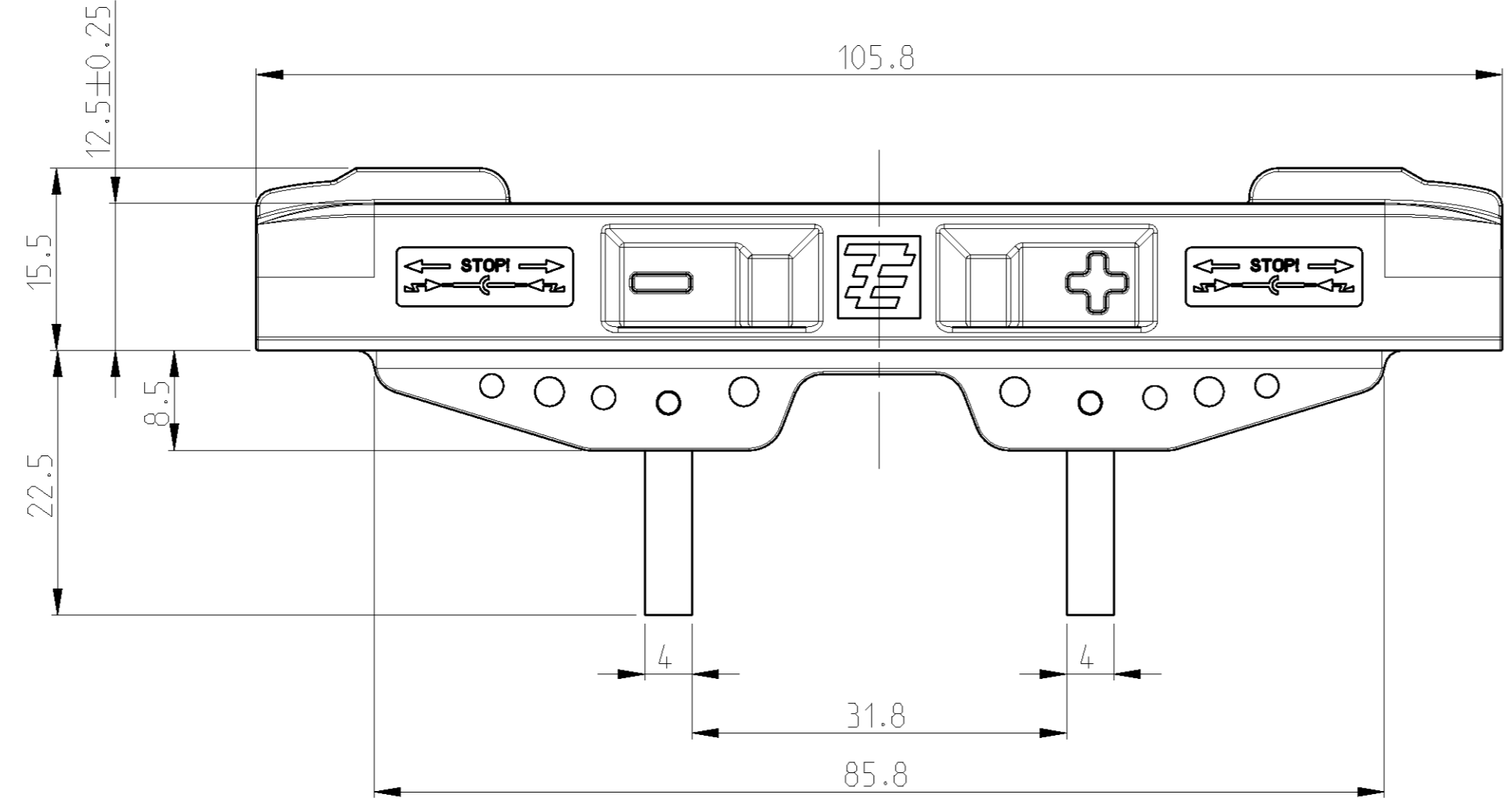
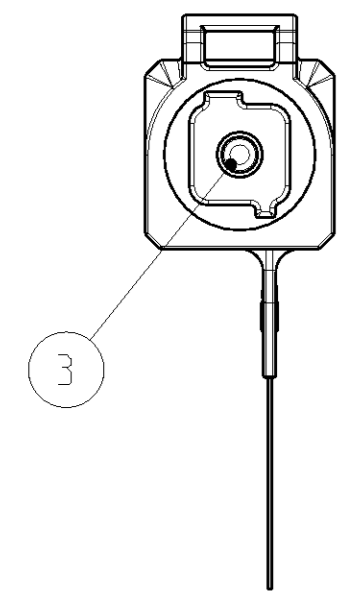
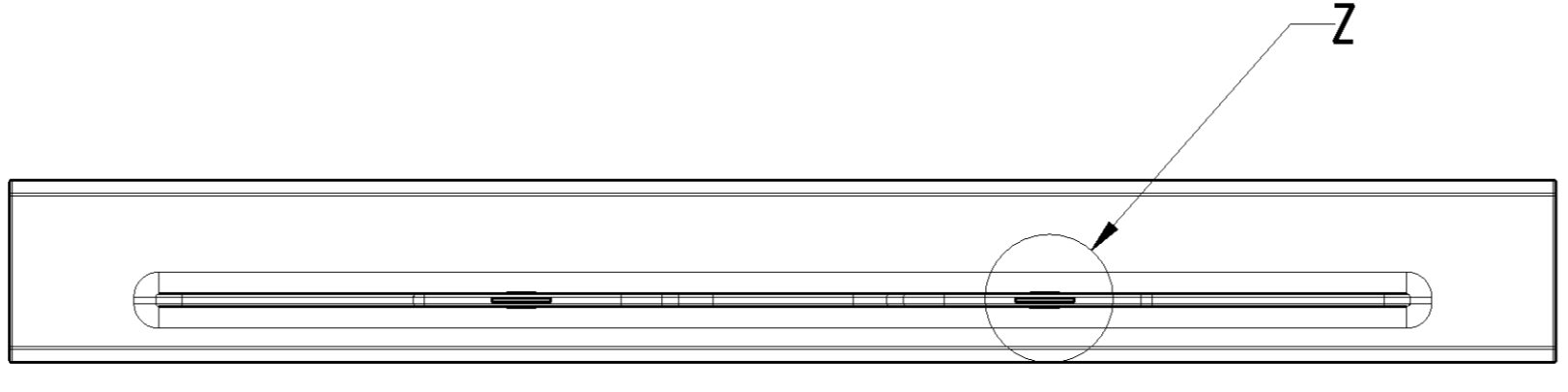
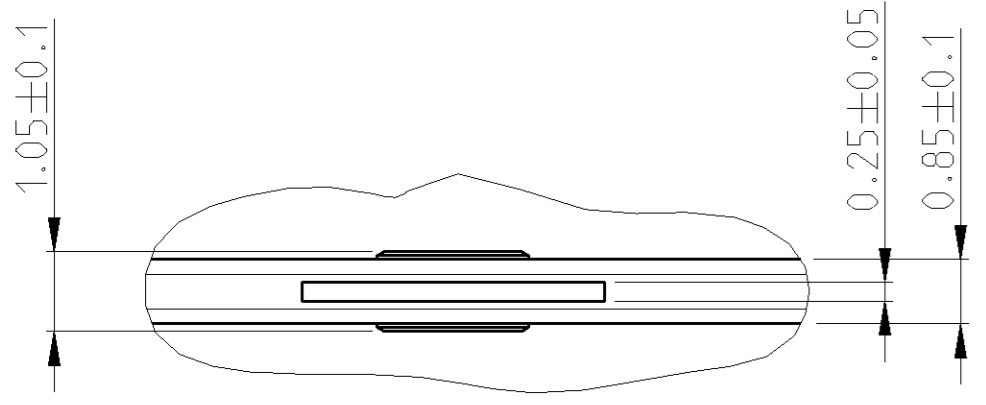


LOC	DIST	REV	DATE	BY	APPV
A1	-	J3	08APR2011	BK	AW
REVISIONS		DESCRIPTION			
ÄNDERUNGEN		BESCHREIBUNG			
PRODUCT NR. EGMN04062		NOTE 6 ADDED			
USED WITH VERWENDET MIT		1987283-1, -2, -3, -4			

MISSING DIMENSIONS SEE -1 AND -3
FEHLENDE MASSE SIEHE -1 UND -3

DETAIL Z
EINZELHEIT Z
SCALE 10:1 / M 10:1



SCALE 1:1 / M 1:1

- ⚠ REPETITIVE PEAK REVERSE VOLTAGE: 100V
MAXIMUM SHORT CIRCUIT CURRENT ISC: 8.5A
- ⚠ POLARITY SYMBOL
- ⚠ BYPASS DIODE IN REVERSE VOLTAGE DIRECTION OF POLARITY SYMBOLS ASSEMBLED
- 4 PACKAGING: MINIMUM ORDER QUANTITY 120 PIECES IN A CARTON
- ⚠ REPETITIVE PEAK REVERSE VOLTAGE: 30V
MAXIMUM SHORT CIRCUIT CURRENT ISC: 12A
- 6 IT IS NOT PERMITTED TO USE THIS EDGE CONNECTOR AND PRODUCTS INCLUDING THE EDGE CONNECTOR IN THE USA

- ⚠ PERIODISCHE SPITZENSPIERRSPANNUNG DER DIODE: 100V
MAXIMALER KURZSCHLUSSSTROM ISC: 8.5A
- ⚠ POLARITÄTSZEICHEN
- ⚠ BYPASS DIODE IN SPERRSPANNUNGRICHTUNG DER POLARITÄTSZEICHEN EINGEBAUT
- 4 VERPACKUNG: MINDEST BESTELLMENGE 120 STÜCK IM KARTON
- ⚠ PERIODISCHE SPITZENSPIERRSPANNUNG DER DIODE: 30V
MAXIMALER KURZSCHLUSSSTROM ISC: 12A
- 6 ES IST NICHT GESTATTET DEN EDGE CONNECTOR UND PRODUKTE, WELCHE DEN EDGE CONNECTOR BEIHALTEN, IN DEN USA ZU VERWENDEN

-7, 1--4 AS SHOWN
-7, 1--4 WIE GEZEICHNET

ITEM NO. POS.	QUANTITY STÜCK	DESCRIPTION BENENNUNG	SURFACE OBERFLÄCHE COLOUR/FARBE	MATERIAL
6 1 -		DIODE S10909A	-	-
5 2 2		CONTACT PLATE KONTAKTBLECH	TIN-PLATED VERZINNT	CuFe CuFe
4 1 1		EDGE CONNECTOR INMOLDING KANTENVERBINDER UMSPRITZUNG	BLACK SCHWARZ	PPS PPS
3 2 2		ROUND CONTACT (PIN) RUNDKONTAKT (PIN)	SILVER-PLATED VERSILBERT	CuSn CuSn
2 - -		ROUND CONTACT RUNDKONTAKT	SILVER-PLATED VERSILBERT	CuSn CuSn
1 - 1		DIODE F1200D	-	-

THIS DRAWING IS A CONTROLLED DOCUMENT. DATE: 14 JAN 2008. DRAWN BY: B. KOSCH. CHECKED BY: A. WOEBER. APPROVED BY: A. WOEBER. SCALE: 1:1. M: 1:1.

DIMENSIONS: MASSENMESSEN (mm)	TOLERANCES: UNLESS OTHERWISE SPECIFIED: ALLGEMEINTOLERANZEN	DATE: 14 JAN 2008	SCALE: 1:1
0 PLC ±0.5	1 PLC ±0.5	PRODUCT SPEC: 108-24 116	SIZE: A1
2 PLC ±0.5	3 PLC ±0.5	APPLICATION SPEC: 114-10850	CASE CODE: 00779
4 PLC ±0.5	FINISH/OBERFLÄCHE/FARBE	WEIGHT: -	DRAWING NO.: 1987293
MATERIAL: -		REVISIONS: -	REVISIONS: -

STE TE Connectivity
EDGE CONNECTOR KANTENVERBINDER

SCALE: 1:1 / M: 1:1
SHEET: 1 OF 1
REV: J3

X-ON Electronics

Largest Supplier of Electrical and Electronic Components

Click to view similar products for [Solar Connectors / Photovoltaic Connectors](#) category:

Click to view products by [TE Connectivity](#) manufacturer:

Other Similar products are found below :

[1740699-7](#) [1971861-4](#) [1971131-4](#) [1971858-3](#) [1971861-3](#) [PV-090508-M10](#) [PV-CM-S 2 5-6 \(-\)](#) [2270184-3](#) [2270154-2](#) [2270226-4](#) [PV-090508-M06-N](#) [1987558-2](#) [PV-090506-F03](#) [UTXPM](#) [UTXPF](#) [UTXCMB6AM](#) [1627092](#) [1017635](#) [1017636](#) [1-2306314-1](#) [1-2306314-2](#) [1302440201](#) [2-1971862-2](#) [H4CMC6DM](#) [1705996](#) [1705995](#) [1971858-2](#) [5-2306317-2](#) [1704926](#) [H4CFC4DIS](#) [H4CMC4DC](#) [H4CFC4DC](#) [H4CMC4DM](#) [H4CFC4DM](#) [H4CFC6DM](#) [H4CFM2DI](#) [H4CFM6DI](#) [H4CMC2DI](#) [H4CMC8DM](#) [H4CMM6DI](#) [H4CMC4DMS](#) [H4CMC4DIS](#) [H4PF](#) [H4PM](#) [HGLUI](#) [PWJ-03BMMB-LL8001](#) [UTXCFA0AM](#) [UTXCFA4BMH](#) [UTXCMA0AM](#) [UTXCMA4AM](#)