

THIS DRAWING IS UNPUBLISHED.  
VERTRAULICHE UNVEROFFENTLICHTE ZEICHNUNG

RELEASED FOR PUBLICATION  
FREI FUER VEROFFENTLICHUNG  
ALL RIGHTS RESERVED.  
ALLE INTERNATIONALEN RECHTE VORBEHALTEN.

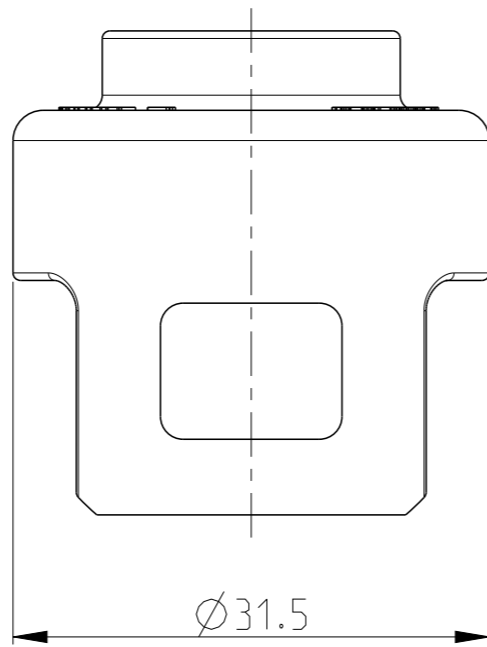
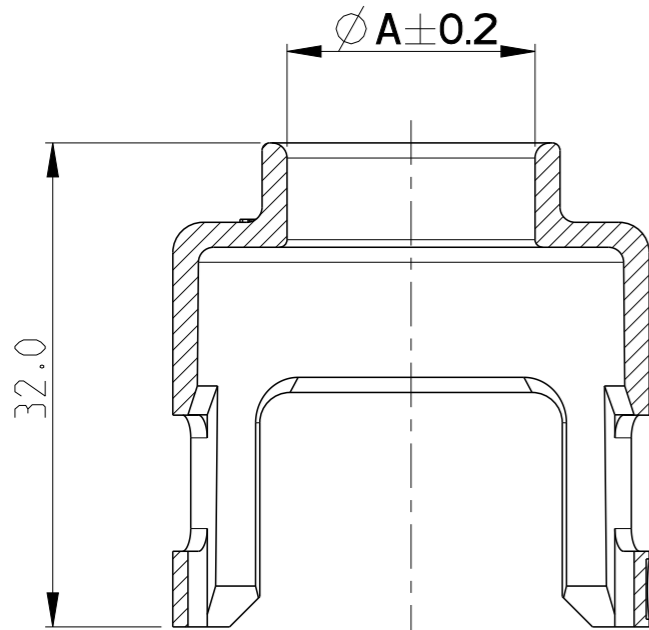
MATED WITH:  
PASSEND ZU:

LOC DIST

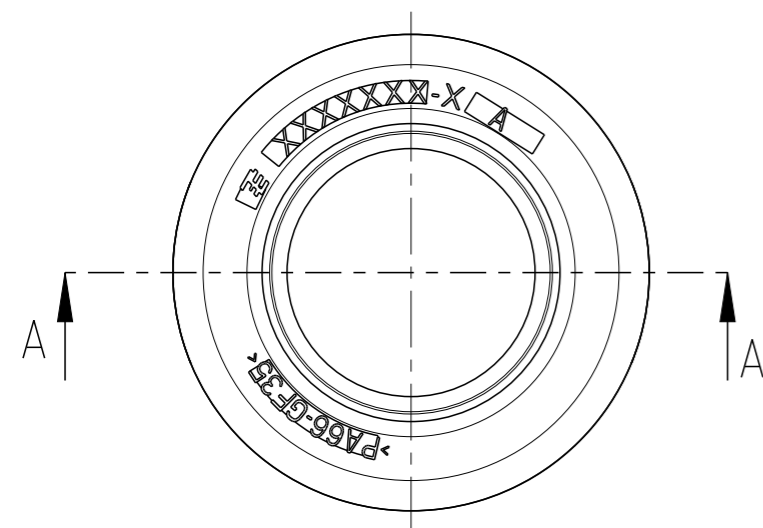
REVISIONS  
AENDERUNGEN

© COPYRIGHT -

P	LTR	DESCRIPTION BESCHREIBUNG	DATE	DWN	APVD
	A1	NEW DASH NUMBERS ADDED	18JUL2011	GTO	FKA
	A2	BATCH NUMBER CHANGED	28JUL2011	GTO	FKA
	A3	0- -X PARTS OBSOLETE	06NOV2013	VA	FKA
	A4	0-1991225-1 - REACTIVATED	19APR2017	TSV	FKA
	A5	Position of production hours changed	05NOV2020	DR	KPY



1 SUPPLIED FORM: LOOSE PIECE PACKED INTO CARTON  
Lieferform: Schuettgut in Karton verpackt



TE-PN	FOR WIRE DIAMETER [mm]	DIM. A	MATERIAL	COLOUR	VOL. [cm <sup>3</sup> ]
1-1991225-7	15.8-0.6	16.4	PA66-GF35	ORANGE Orange SIMILAR RAL 2003	3.6
1-1991225-6	14.4-0.6	15.0			
1-1991225-5	12.2-0.6	12.8			
1-1991225-4	10.2-0.6	10.8			
1-1991225-3	10.8±0.5	11.9			
1-1991225-2	14.9±0.3 / 14.5±0.3	15.6			
1-1991225-1	12.7±0.3	13.8			
<del>OBSOLETE 0-1991225-7</del>	<del>15.8-0.6</del>	<del>16.4</del>	PA66-GF35	BLACK Schwarz SIMILAR RAL 2003	3.6
<del>OBSOLETE 0-1991225-6</del>	<del>14.4-0.6</del>	<del>15.0</del>			
<del>OBSOLETE 0-1991225-5</del>	<del>12.2-0.6</del>	<del>12.8</del>			
<del>OBSOLETE 0-1991225-4</del>	<del>10.2-0.6</del>	<del>10.8</del>			
<del>OBSOLETE 0-1991225-3</del>	<del>10.8±0.5</del>	<del>11.9</del>			
<del>OBSOLETE 0-1991225-2</del>	<del>14.9±0.3 / 14.5±0.3</del>	<del>15.6</del>			

2- -7 AS SHOWN

THIS DRAWING IS A CONTROLLED DOCUMENT.  
DIESES ZEICHNUNGSDOKUMENT WIRD DURCH AMP INCORPORATED KONTROLLIERT.  
AENDERUNGEN, DIE DEM TECHNISCHEN FORTSCHRITT DIENEN, SIND VORBEHALTEN.  
DEN JEWEILS LETZTGUELTIGEN AENDERUNGSSTAND ERFAHREN SIE AUF ANFRAGE.

DIMENSIONS: MASSEINHEITEN: mm	TOLERANCES UNLESS OTHERWISE SPECIFIED: ALLGEMEINTOLERANZEN										
	<table border="1"> <tr> <td>0 PLC</td> <td>±</td> </tr> <tr> <td>1 PLC</td> <td>±</td> </tr> <tr> <td>2 PLC</td> <td>±</td> </tr> <tr> <td>3 PLC</td> <td>±</td> </tr> <tr> <td>4 PLC</td> <td>±</td> </tr> </table>	0 PLC	±	1 PLC	±	2 PLC	±	3 PLC	±	4 PLC	±
0 PLC	±										
1 PLC	±										
2 PLC	±										
3 PLC	±										
4 PLC	±										
	±0.5										
	±1°										
	FINISH/OBERFLAECHE/FARBE										

TOLERANCING ISO 8015  
TOLERIERUNG ISO 8015

TOLERANCES UNLESS OTHERWISE SPECIFIED ACC. TO DIN 16901-140 CENTRIC TO NOMINAL DIMENSION. EDITION 1982-11 SHALL APPLY.  
Freimasstoleranzen nach DIN 16901-140. Es gilt die Ausgabe 1982-11.

MATERIAL	SEE TABLE
WEIGHT GEWICHT	SEE TABLE

**STE** TE Connectivity

NAME: PROTECTIVE COVER  
Schutzkappe

SIZE: A3 CAGE CODE: - DRAWING NO. ZEICHNUNGS-NR.: 1991225

RESTRICTED TO NUR FUER

CUSTOMER DRAWING /KUNDENZEICHNUNG SCALE MASSSTAB: 2:1 SHEET BLATT 1 OF VON 1 REV A5

## X-ON Electronics

Largest Supplier of Electrical and Electronic Components

*Click to view similar products for [Automotive Connectors](#) category:*

*Click to view products by [TE Connectivity](#) manufacturer:*

Other Similar products are found below :

[003-018-000](#) [60403001](#) [60993906-B](#) [M902-2131](#) [M902-2161](#) [M902-2344](#) [72.330.1035.1](#) [73.353.4028.0](#) [F119300-B](#) [F166900](#) [F258300-B](#)  
[F358300-B](#) [F407400](#) [F444110](#) [F487000](#) [F509500B-B](#) [827153-1](#) [8N1515-32-24P](#) [9-1326729-8](#) [925474-1](#) [928905-1](#) [964562-4](#) [968782-1](#)  
[GT17SA-8DS-HU](#) [98891-1012](#) [98947-1016](#) [12004147](#) [12004475-L](#) [12010290](#) [12010309-B](#) [12015454](#) [12020219-B](#) [12041318-B](#) [12052225-](#)  
[L](#) [12052466](#) [12064869](#) [12004327-B](#) [12015308](#) [12015384](#) [12015909](#) [1-21030-1](#) [12041254](#) [12041318](#) [12047946-B](#) [12047957](#) [12047957-L](#)  
[12059473](#) [12066261](#) [12110546](#) [12110546-B](#)