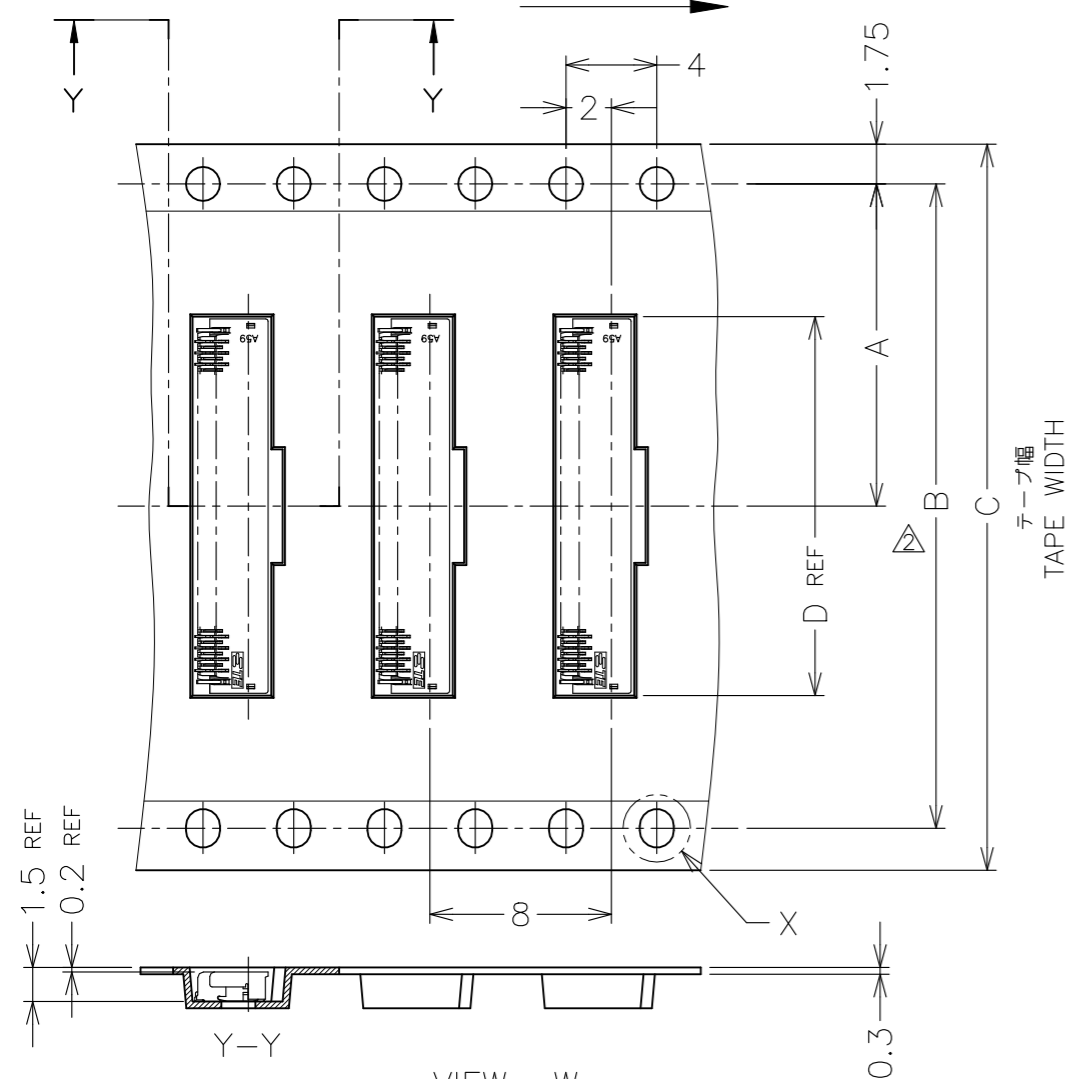
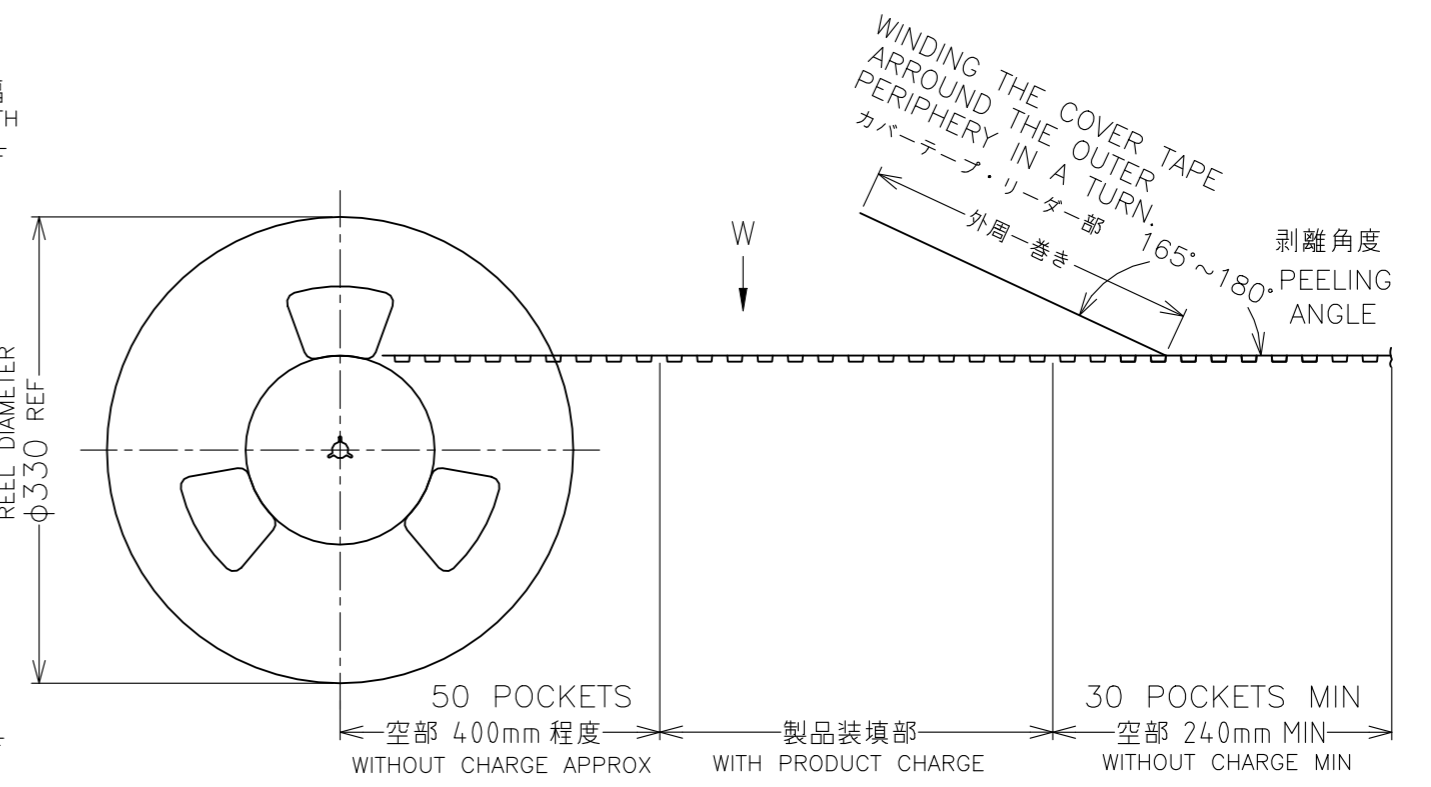
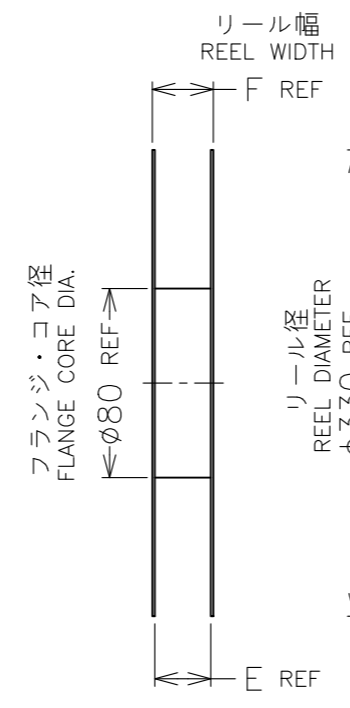


REVISIONS 変更					
P	LTR	DESCRIPTION	DATE	DWN	APVD
	F	ECR-19-004071	03DEC2021	E.Z	N.S

リール引出し方向
DIRECTION OFF TOP OF REEL



VIEW W
テープ幅 32mm以上に適用
APPLIED TAPE WIDTH 32MM, MORE.



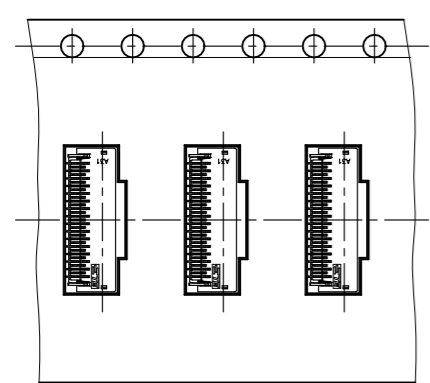
△ GENERAL TOLERANCE
10 ≥ ±0.2
30 ≥ >10: ±0.25
100 ≥ >30: ±0.3
ANGLES: ±3°

△ 一般公差
10以下: ±0.2
10を越え 30以下: ±0.25
30を越え 100以下: ±0.3
角 度: ±3°

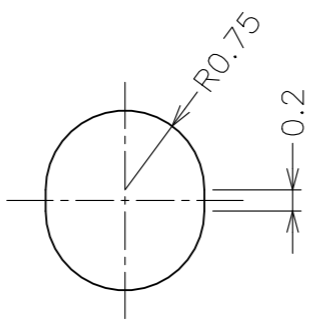
△ DIM. 28.4 AND DETAIL "X" APPLIED TAPE WIDE, 32MM MORE.

△ 28.4寸法及び"X" 詳細図は、テープ幅 32mm以上に適用

OBSOLETE	AVAILABLE	CONNECTOR WEIGHT	DIMENSIONS					QTY/REEL	POS.(N)	EMBOSS TAPE PACKAGING PART NUMBER	
			F	E	D	C	B				A
	AVAILABLE	0.115g	30.4	24.4	17.2	24	-	11.5	3500	61	2-2040832-6
	AVAILABLE	0.098g	30.4	24.4	14.7	24	-	11.5	3500	51	2-2040832-1
	AVAILABLE	0.087g	30.4	24.4	13.2	24	-	11.5	3500	45	1-2040832-8
	AVAILABLE	0.080g	30.4	24.4	12.2	24	-	11.5	3500	41	1-2040832-6
	AVAILABLE	0.074g	30.4	24.4	11.2	24	-	11.5	3500	37	1-2040832-4
OBSOLETE	AVAILABLE	0.053g	22.4	16.4	8.2	16	-	7.5	3500	25	2040832-8



VIEW W
テープ幅 12mm, 16mm, 24mm に適用
APPLIED TAPE WIDTH 12MM, 16MM AND 24MM.



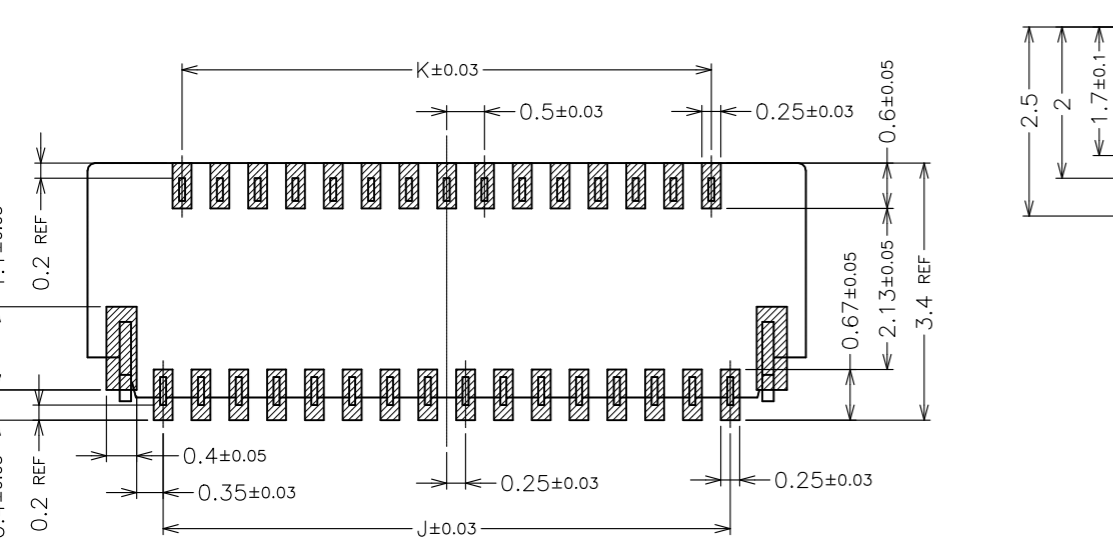
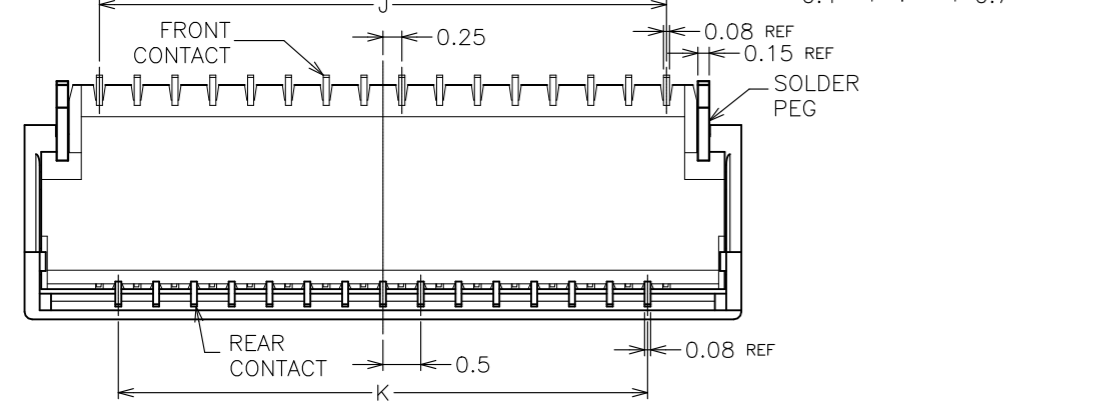
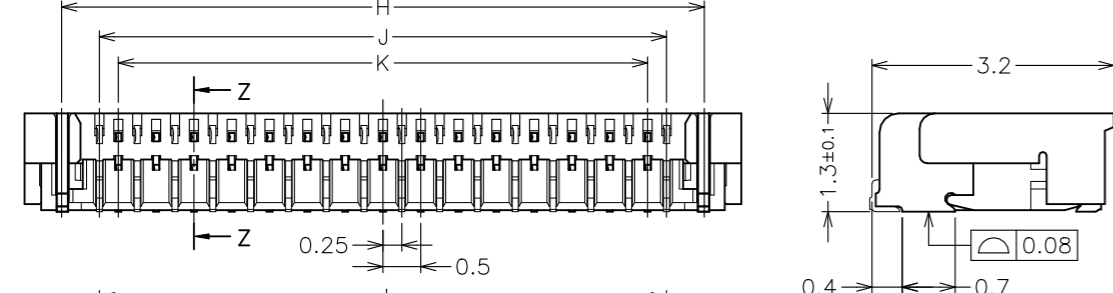
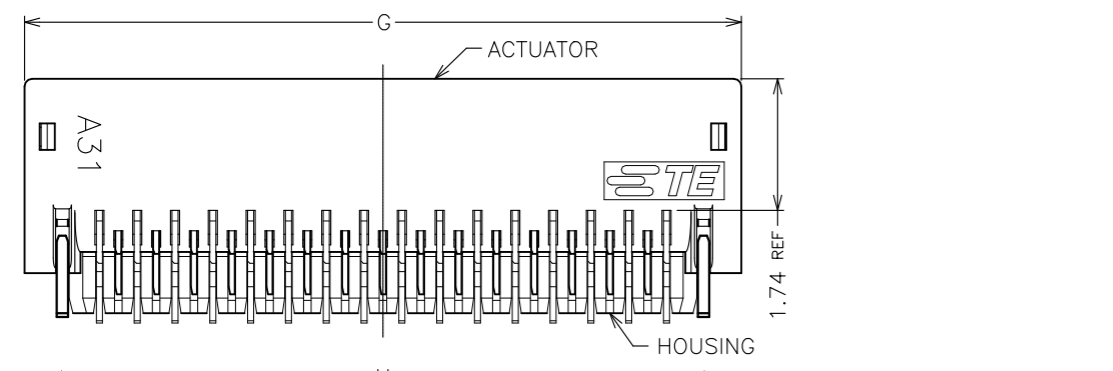
DETAIL X

THIS DRAWING IS A CONTROLLED DOCUMENT.

DIMENSIONS: 単位: 耗 mm	TOLERANCES UNLESS OTHERWISE SPECIFIED: 一般公差	DWN Y.KODAIRA 17NOV2008	STE TE Connectivity Ltd.
0 PLC ±	1 PLC ±	CHK A.KUBO 26NOV2008	
2 PLC ±	3 PLC ±	APVD T.KUSUHARA 26NOV2008	NAME 名称
4 PLC ±	ANGLES ±	PRODUCT SPEC 製品規格 108-78650	0.25FPC BF-L-1.3H
MATERIAL 材料	FINISH 仕上	APPLICATION SPEC 取付適用規格 411-78338	1.3mmH, 3.2mmW, GOLD PLATE
		WEIGHT	SIZE A3
			CAGE CODE 00779
			DRAWING NO 番号 C-2040832
			RESTRICTED TO
			CUSTOMER DRAWING
			SCALE 尺度 NTS
			SHEET 1 OF 2
			REV F

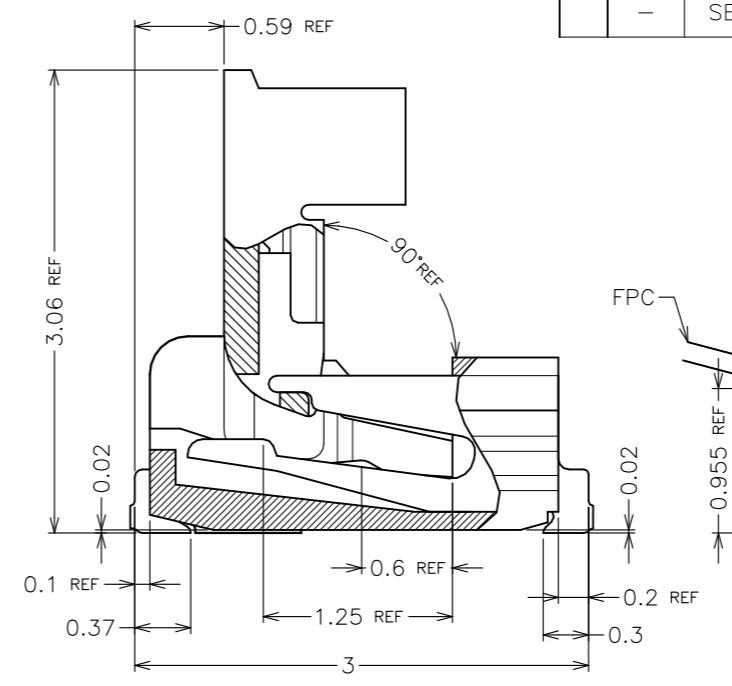
REVISIONS
変更

P	LTR	DESCRIPTION	DATE	DWN	APVD
-	-	SEE SHEET 1	-	-	-

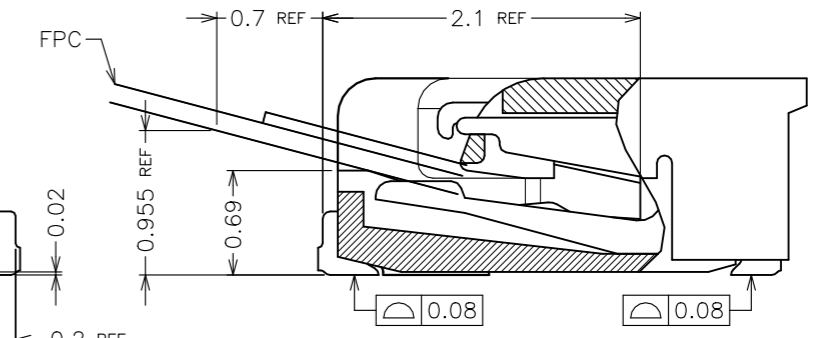


RECOMMENDED PCB PATTERN DIMENSION

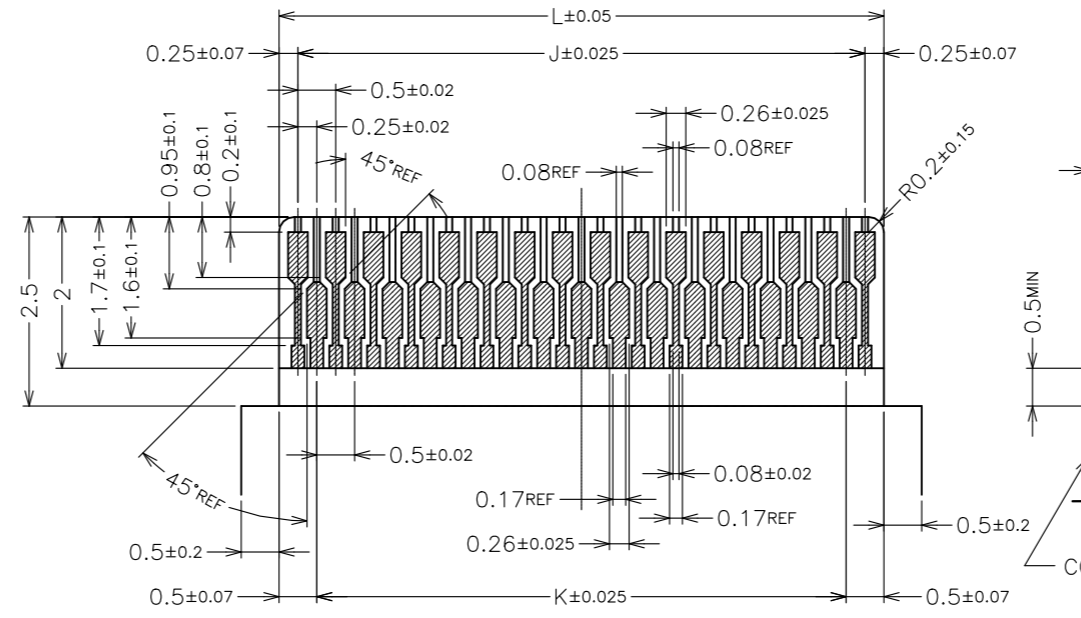
15.5	14.5	15.0	16.0	17.0	61	2-2040832-6
13.0	12.0	12.5	13.5	14.5	51	2-2040832-1
11.5	10.5	11.0	12.0	13.0	45	1-2040832-8
10.5	9.5	10.0	11.0	12.0	41	1-2040832-6
9.5	8.5	9.0	10.0	11.0	37	1-2040832-4
6.5	5.5	6.0	7.0	8.0	25	2040832-8
L	K	J	H	G	POS.	CONN. PART NO



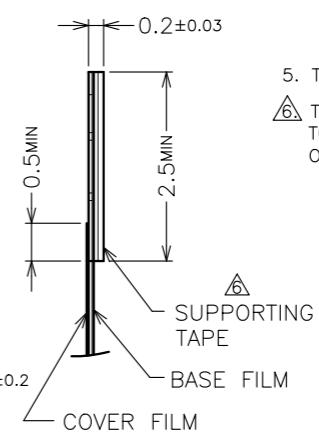
Z-Z (20:1)
(ACTUATOR OPEN CONDITION)



Z-Z (20:1)
(ACTUATOR CLOSE CONDITION)




RECOMMENDED FPC PATTERN DIMENSION
CONDUCTOR : GOLD OVER NICKEL PLATING (Au 0.1μm MIN.)



- MATERIAL
HOUSING : GRASS FULLED LCP, UL94V-0 (COLOR : NATURAL)
ACTUATOR : GRASS FULLED PPS, UL94V-0 (COLOR : BLACK)
FRONT CONTACT : COPPER ALLOY
REAR CONTACT : COPPER ALLOY
SOLDER PEG : COPPER ALLOY
- FINISH
FRONT CONTACT : GOLD OVER NICKEL PLATING
REAR CONTACT : GOLD OVER NICKEL PLATING
SOLDER PEG : TIN OVER NICKEL PLATING
- THIS PRODUCT IS THE NICKEL DAM TYPE.
△ THE SUPPORTING TAPE OF FPC IS RECOMMENDED TO USE THE POLYIMIDE OR THE EQUIVALENT MATERIAL OF THE THICKNESS OF 50μm OR MORE.

- 材質
ハウジング：ガラス繊維入りLCP樹脂 UL94V-0（色：乳白色）
アクチュエーター：ガラス繊維入りPPS樹脂 UL94V-0（色：黒）
フロントコンタクト：銅合金
リアコンタクト：銅合金
溶剤ペグ：銅合金
- めっき
フロントコンタクト：金めっき（ニッケル下地めっき）
リアコンタクト：金めっき（ニッケル下地めっき）
溶剤ペグ：スズめっき（ニッケル下地めっき）
- 本品は、Ni ダム仕様のコネクタである。
△ FPC の補強板には、厚さ50μm 以上のポリイミドまたは相当材の使用を推奨する。

THIS DRAWING IS A CONTROLLED DOCUMENT.		DWN	 TE Connectivity Ltd.		
DIMENSIONS: 単位： 耗 mm		CHK			
TOLERANCES UNLESS OTHERWISE SPECIFIED: 一般公差		APVD	NAME 名称		
0 PLC ± 1 PLC ± 2 PLC ± 3 PLC ± 4 PLC ± ANGLES ±		PRODUCT SPEC 製品規格	0.25FPC BF-L-1.3H 1.3mmH, 3.2mmW, GOLD PLATE		
MATERIAL 材料		APPLICATION SPEC 取付適用規格	SIZE	CAGE CODE	DRAWING NO 番号
FINISH 仕上		WEIGHT	A3	00779	G-2040832
		CUSTOMER DRAWING	RESTRICTED TO		
		SCALE 尺度	NTS	SHEET 2 of 2	REV F

X-ON Electronics

Largest Supplier of Electrical and Electronic Components

Click to view similar products for [FFC & FPC Connectors](#) category:

Click to view products by [TE Connectivity](#) manufacturer:

Other Similar products are found below :

[FPH-1422G](#) [FPH-1602G](#) [K-FC20](#) [FH29B-80S-0.2SHW\(99\)](#) [FPH-2022G](#) [AYF332735](#) [52610-1075](#) [52610-1275](#) [52610-1934](#) [501864-3091-TR225](#) [086222026001800](#) [52610-0675](#) [62684-36210E9ALF](#) [52746-1671-TR250](#) [10051922-2810EHLF](#) [6-520415-9](#) [SFV6R-1STE9HLF](#) [XF3M-2915-1B-R100](#) [1658549-1](#) [AYF534065TA](#) [AYF351525](#) [086212040340800+](#) [67000-014LF](#) [67000-004LF](#) [006207341915000+](#) [DS1020-19RT1D](#) [67000-003LF](#) [67000-011LF](#) [67000-016LF](#) [HFW14R-2STE9LF](#) [SFV32R-2STBE9HLF](#) [SFW12R-5STE9LF](#) [SFW18R-1STAE9LF](#) [SFW4R-5STE9LF](#) [52807-0430](#) [046283021002868+](#) [THD1015-8CL-SN](#) [67000-006LF](#) [502250-8027](#) [104267-9617](#) [66987-011LF](#) [AYF362535](#) [F0501-T-50-20T-R](#) [F1003-ZV-12-25T-R](#) [HFW8S-2STAE1HLF](#) [67000-008LF](#) [67000-012LF](#) [ECC576069EU](#) [F1002-B-20-20T-R](#) [HFW15S-2STAE1HLF](#)