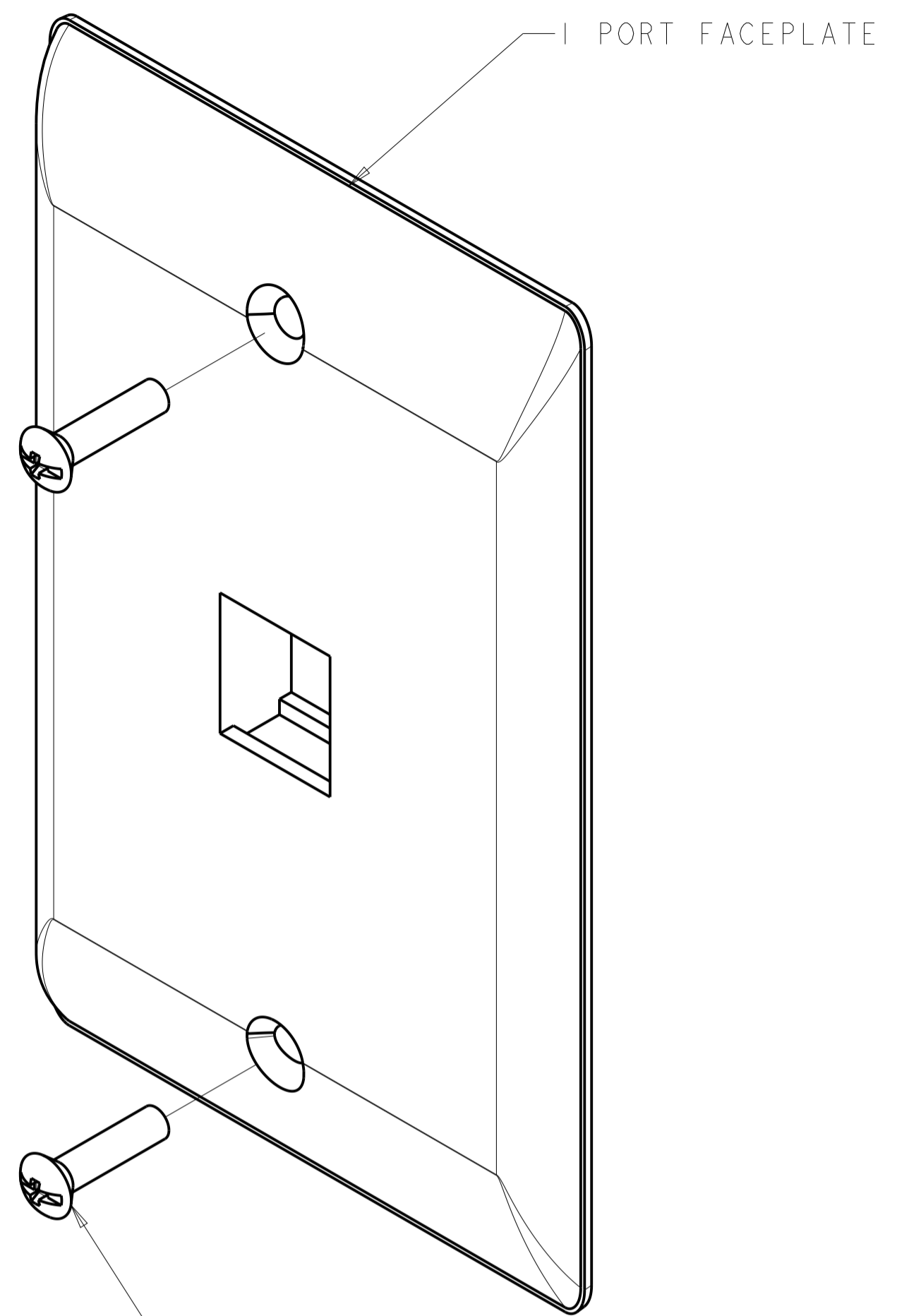
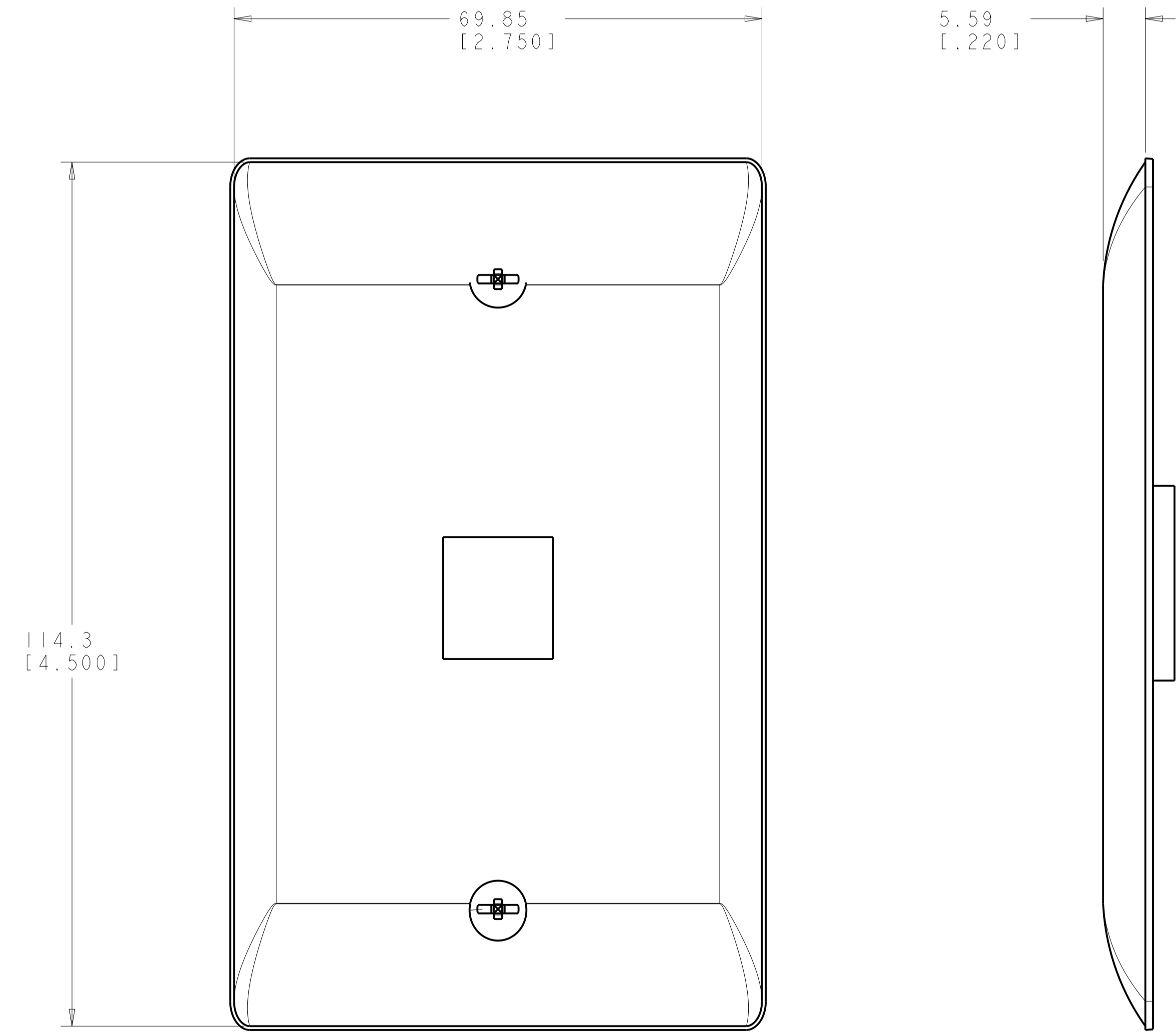


REVISIONS				
REV	LTN	DESCRIPTION	DATE	APVD
A		RLSD; ECO-10-002954	09 FEB2010	GG RA
B		REV; MCO-40026185MCO	09 NOV2015	HG LS
C		REV PER BNS_CD_BRAND	01FEB2017	GG DC



6-32X.88 OVAL HEAD SCREW
 QUANTITY 2

- ⚠ DIMENSIONS ARE NOMINAL UNLESS OTHERWISE SPECIFIED.
- ⚠ MATERIAL:
 FACEPLATE - POLYCARBONATE MOLDING COMPOUND.
 SEE TABLE FOR COLORS.
 SCREWS - ZINC PLATED CARBON STEEL.
- 3. THIS KIT SHIPPED NOT ASSEMBLED.



ALPINE WHITE	1-2111021-3
ELECTRIC IVORY	1-2111021-1
NEMA GRAY	2111021-4
BLACK	2111021-2
LIGHT ALMOND	2111021-1
COLOR	PART NUMBER

THIS DRAWING IS A CONTROLLED DOCUMENT. DWN: G. GARRETT 31MAR2009
 CHK: R. ASHBY 31MAR2009
 APVD: R. ASHBY 31MAR2009

DIMENSIONS: MM [INCHES]	TOLERANCES UNLESS OTHERWISE SPECIFIED:	NAME
0 PLC ±	1 PLC ±	COMMSCOPE, INC.
2 PLC ±	3 PLC ±	KIT, FACEPLATE, RESIDENTIAL, SINGLE GANG, 1 PORT
4 PLC ±	ANGLES ±	SIZE: A1
MATERIAL: ⚠	FINISH: ⚠	CAGE CODE: C=2111021
Customer Drawing		RESTRICTED TO: -
SCALE: 2:1		SHEET 1 OF 1
		REV: C

X-ON Electronics

Largest Supplier of Electrical and Electronic Components

Click to view similar products for [Wire Ducting & Raceways](#) category:

Click to view products by [TE Connectivity](#) manufacturer:

Other Similar products are found below :

[800A-LB](#) [801I-LSP](#) [802A-ECSP](#) [802I-ICSP](#) [923223-000](#) [PRAF6WH-X](#) [A0405538](#) [1301150342](#) [1301160034](#) [1301170070](#) [1301180011](#)
[1301230083](#) [1301230153](#) [1301240273](#) [1301250006](#) [1302261238](#) [1302261321](#) [1302262552](#) [1302263103](#) [1302263178](#) [1302263259](#)
[1302263816](#) [1302263860](#) [1302264375](#) [1302264390](#) [1301150343](#) [1301160030](#) [1301170050](#) [1301170051](#) [1301170061](#) [1301180013](#)
[1301230086](#) [1301230130](#) [1301240054](#) [1302260055](#) [1302260376](#) [1302261343](#) [1302261344](#) [1302262674](#) [1302263095](#) [1302263166](#)
[1302263209](#) [1302263513](#) [1302263851](#) [1302263870](#) [1302264137](#) [1302264218](#) [DD1/J](#) [AX102007](#) [AX102411](#)