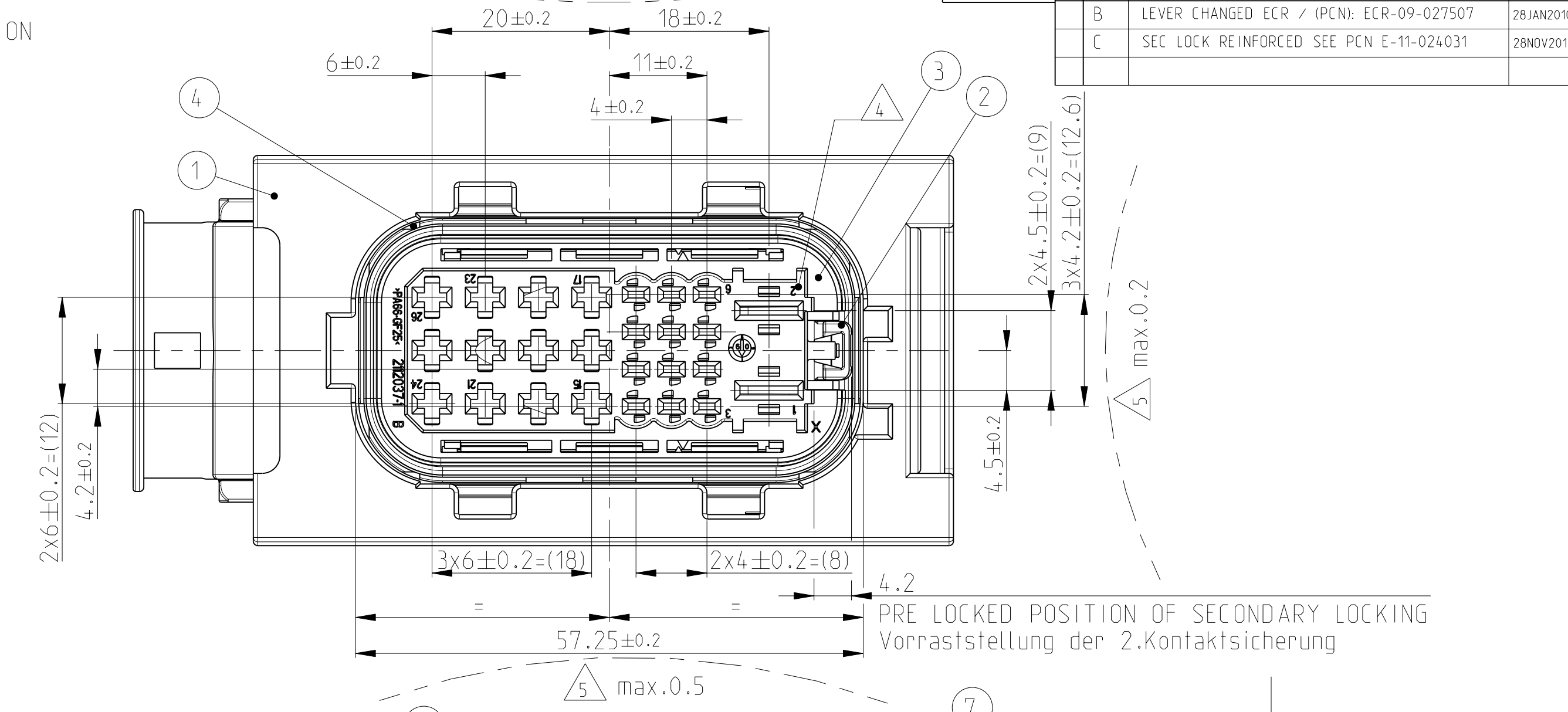
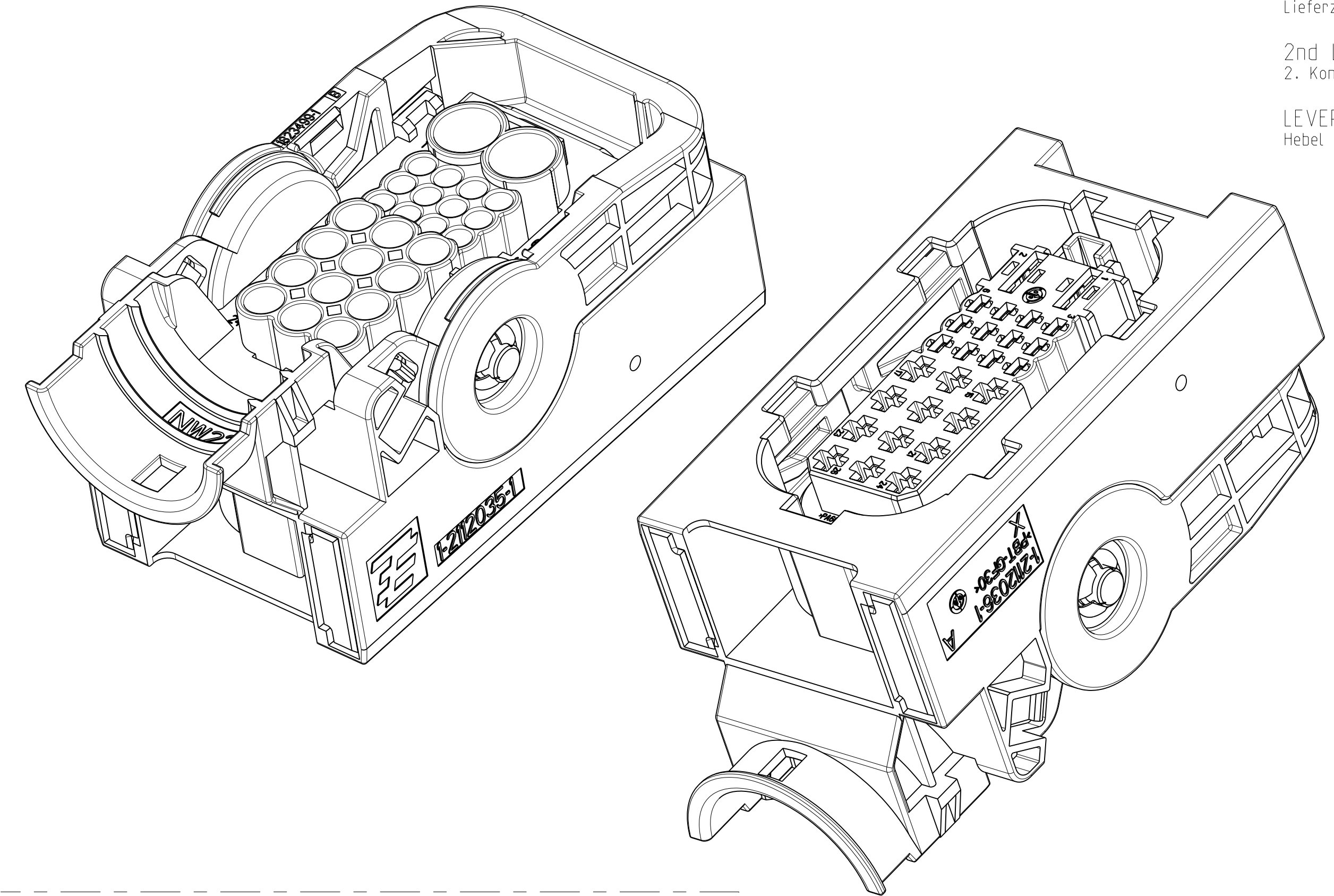


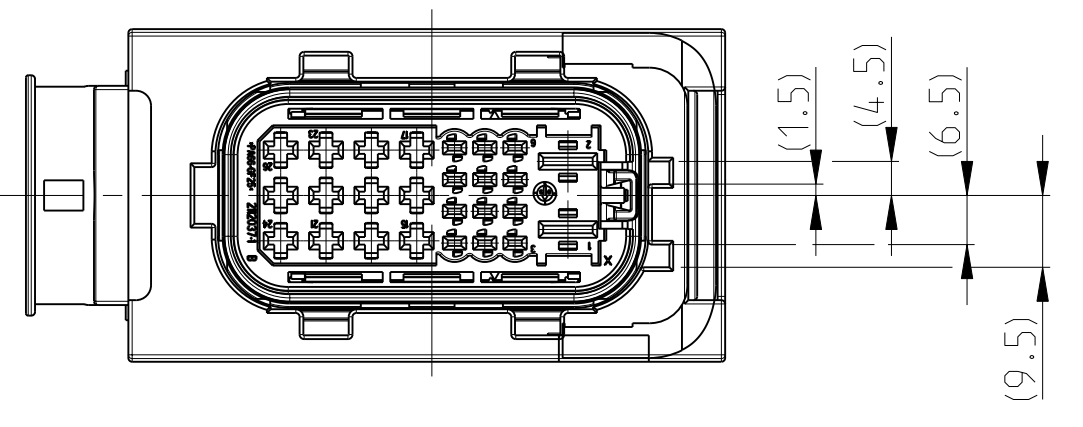
DELIVERY CONDITIONS:
Lieferzustand:
2nd LOCKING DEVICE IN PRE LOCKED POSITION
2. Kontaktsicherung in Vorraststellung
LEVER IN LOCKED POSITION
Hebel in Verriegelungsstellung

LOC	DIST	REV	DATE	BY	APPV
A1	-	A	29APR2009	SB	CE
		B	28JAN2010	NP	CE
		C	28NOV2011	NP	CE

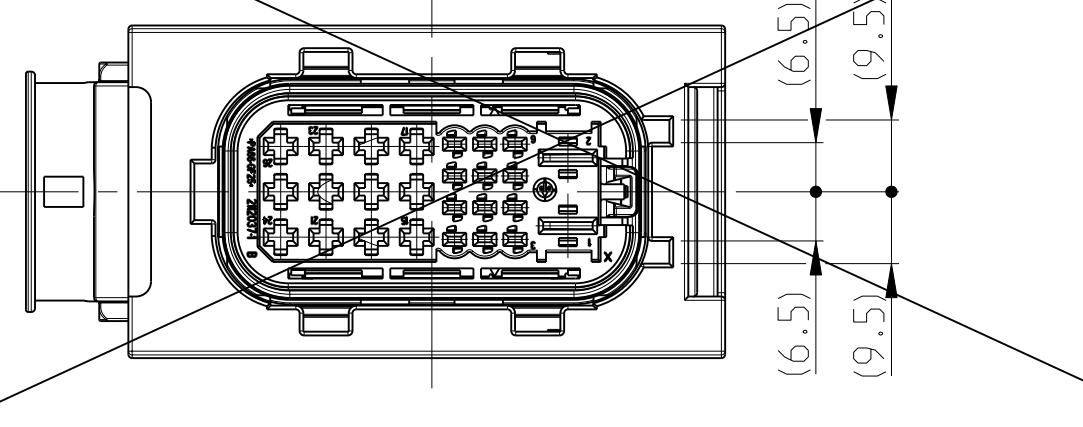


PRE LOCKED POSITION OF SECONDARY LOCKING
Vorraststellung der 2.Kontaktsicherung

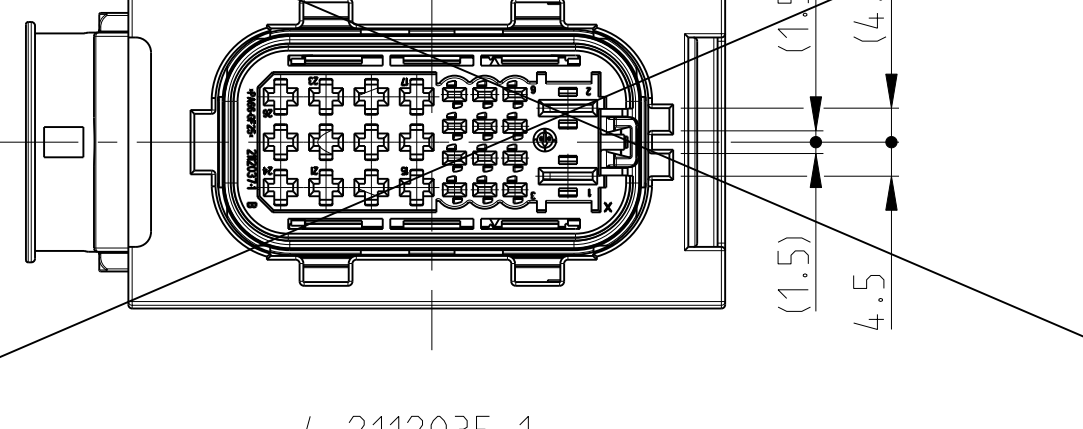
1-2112035-1
CODING A
Kodierung A
SCALE 1:1
Maßstab



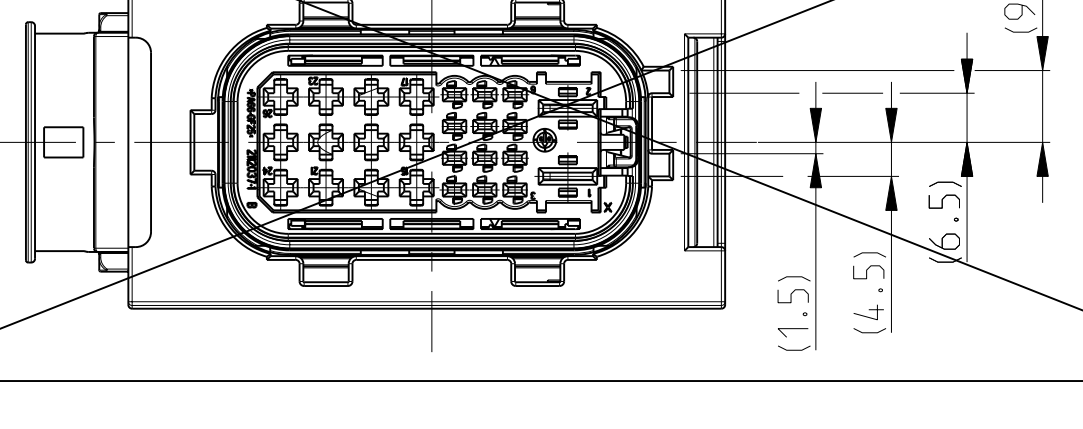
2-2112035-1
CODING B
Kodierung B



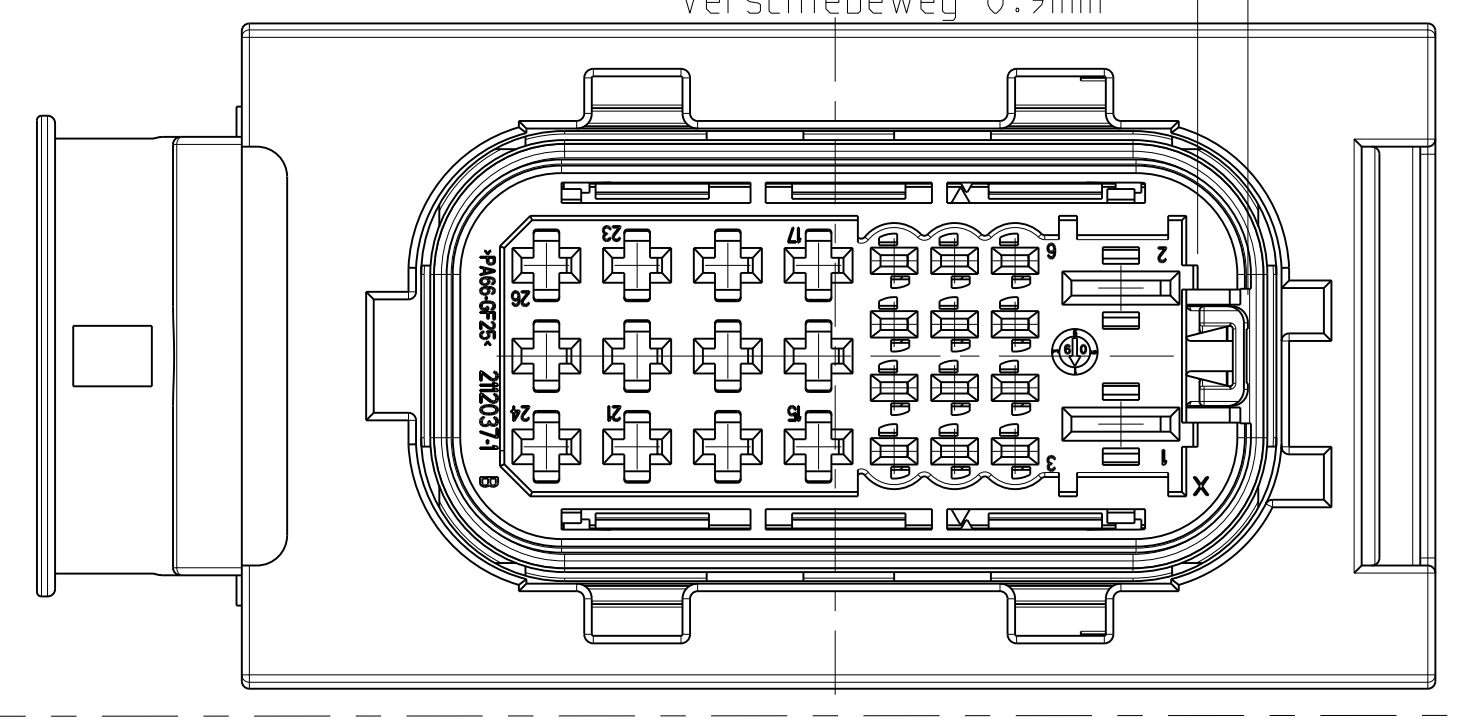
3-2112035-1
CODING C
Kodierung C



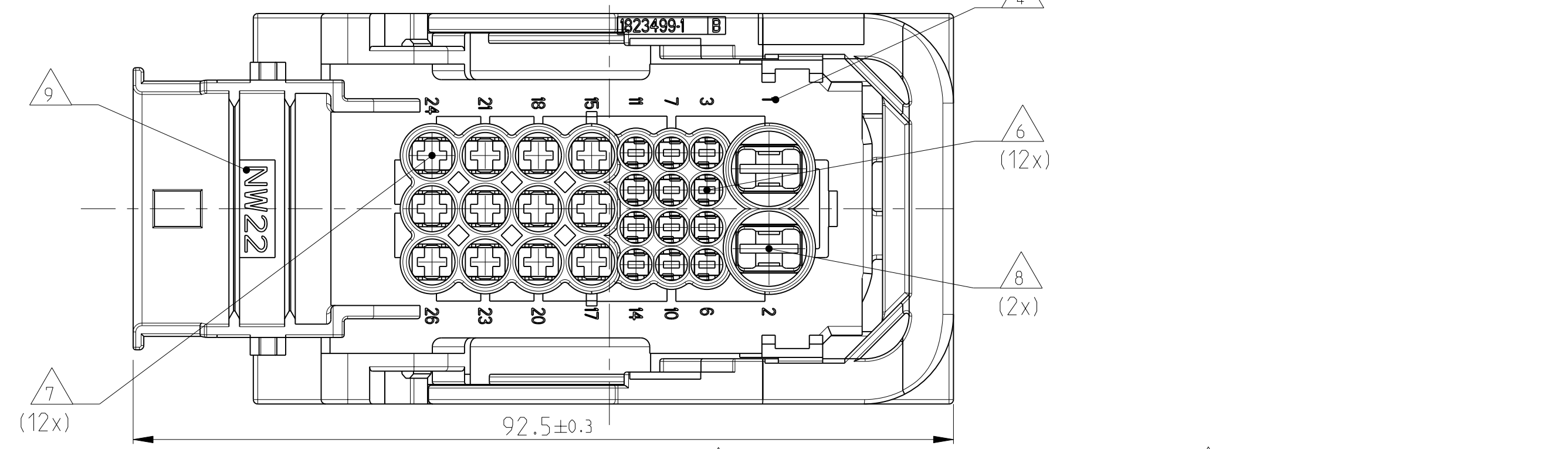
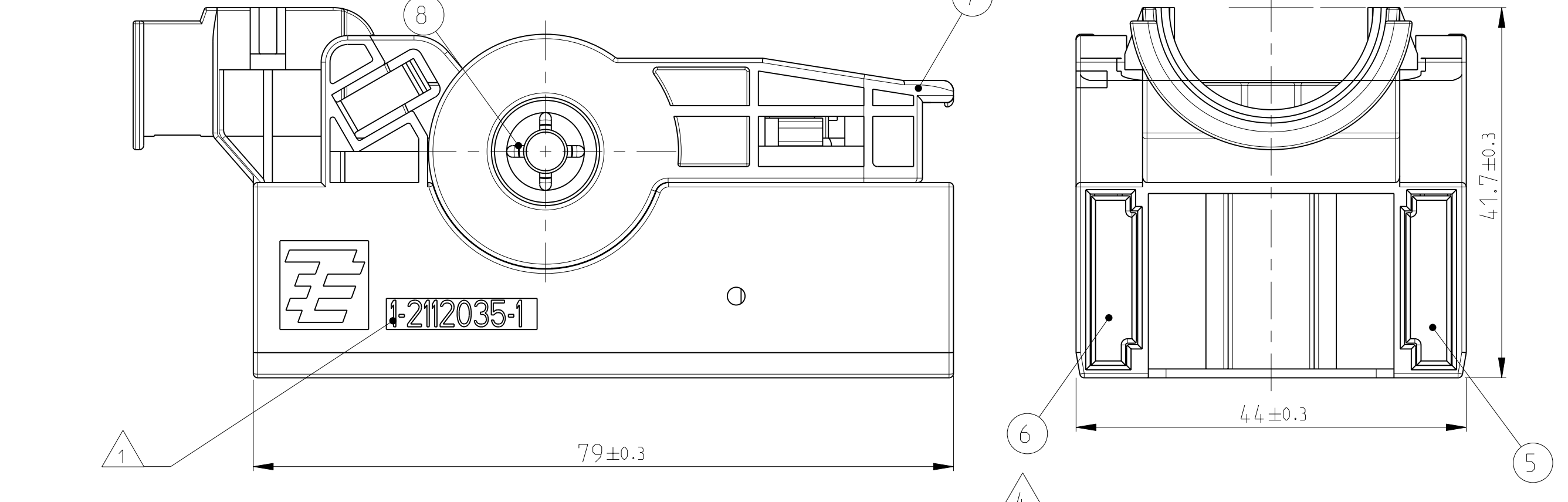
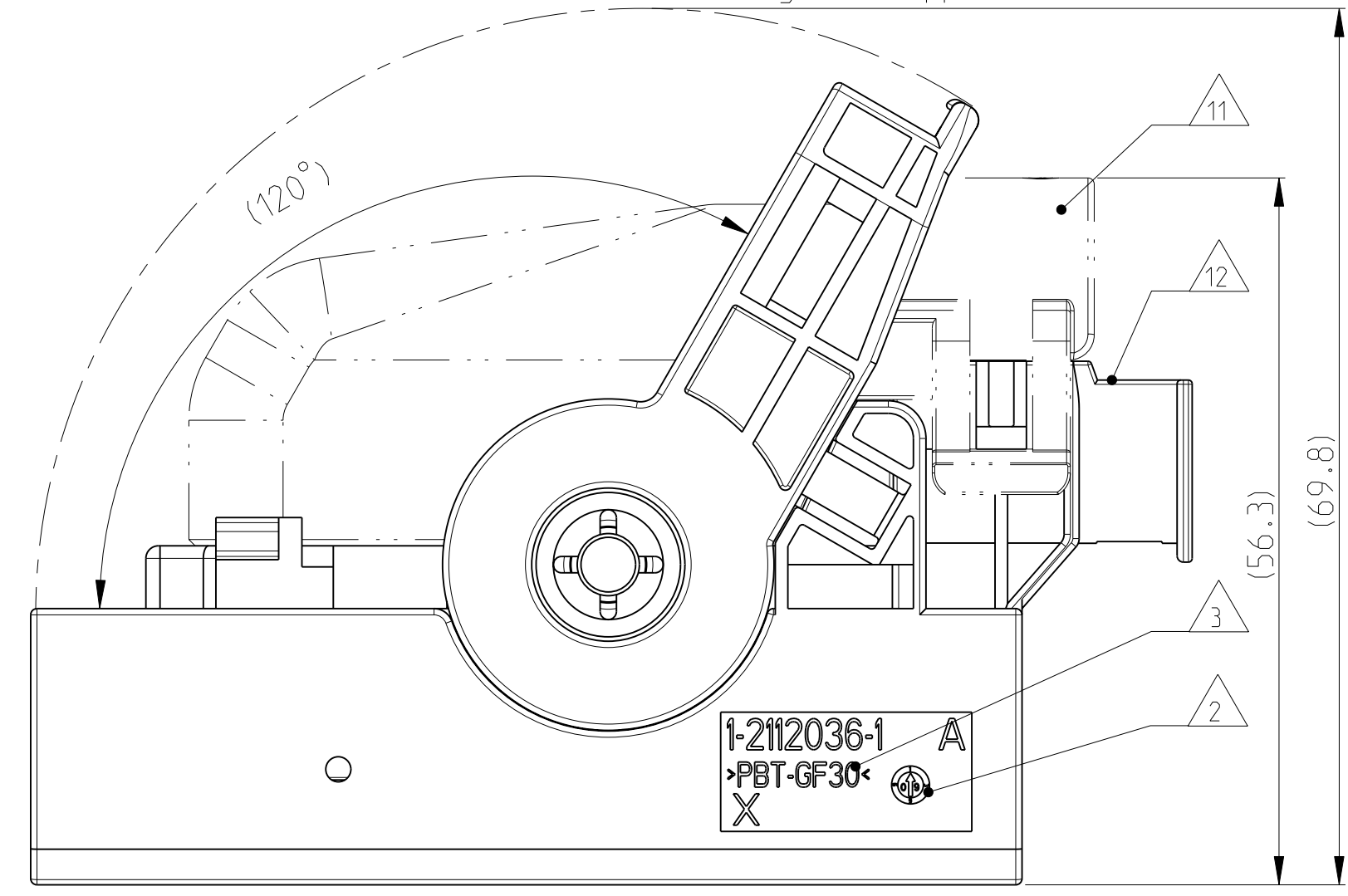
4-2112035-1
CODING D
Kodierung D



LOCKED POSITION OF SECONDARY LOCKING
Enraststellung der 2. Kontaktsicherung
LOCKING DISTANCE 0.9 MM
Verschiebeweg 0.9mm



CONNECTOR IN PRE LOCKED POSITION INCL. COVER
Steckverbinder in Vorraststellung mit Kappe



- NOTES
Bemerkungen
- 1 TYCO ELECTRONICS (=TE) LOGO AND PART NUMBER
Tyco Electronics (=TE) Logo und Bestellnummer
 - 2 PRODUCTION DATE
Produktionsdatum
 - 3 MATERIAL MARKING ACC. TO VDA 260
Materialkennzeichnung nach VDA 260
 - 4 CAVITY NUMBERING
Kammernummerierung
 - 5 WARPAGE TO ... PERMITTED
Verzug zulässig bis....
 - 6 CAVITIES MATED WITH AMP MCP 1.5K
SEE PRODUCT GROUP DRAWING
TE NO: 1241436
MAX. WIRE SIZE: 1.5mm² FLR/AWG 16 TXL
Kontaktkammern passend für AMP MCP 1.5K
siehe Produkt-Gruppenzeichnung
TE Nr. 1241436
max. Drahtgrößenbereich: 1.5mm² FLR/AWG 16 TXL
 - 7 CAVITIES MATED WITH AMP MCP 2.8
SEE PRODUCT GROUP DRAWING
TE NO: 1355036
MAX. WIRE SIZE: 2.5mm² FLR / AWG 12 TXL
Kontaktkammern passend für AMP MCP 2.8
siehe Produkt-Gruppenzeichnung
TE Nr. 1355036
max. Drahtgrößenbereich: 2.5mm² FLR / AWG 12 TXL
 - 8 CAVITIES MATED WITH AMP MCP 6.3
SEE PRODUCT GROUP DRAWING
TE NO: 1241438
MAX. WIRE SIZE: 6 mm² FLR
Kontaktkammern passend für AMP MCP 6.3
siehe Produkt-Gruppenzeichnung
TE Nr. 1241438
max. Drahtgrößenbereich: 6 mm² FLR
 - 9 DESIGNED FOR CORRUGATED TUBE NW 22
Ausgelegt für Wellrohr NW22
 - 10 MALFUNCTION CAUSED BY LACQUER IS NOT COVERED BY TE WARRANTY
Funktionsbeeinträchtigung durch Lackieren liegt nicht im Einfluss und Gewährleistungsumfang von TE
 - 11 MATED WITH COVER 2112046
Passend zu Kappe 2112046
 - 12 MAX. CABLE TIE WIDTH: 5mm
max. Kabelbinderbreite 5mm
 - 13 LAYER PACKAGING IN CORRUGATED BOX
Lagenverpackung im Versandkarton
 - 14 FITS TO TE TAB HOUSING 2112041
Passend zu TE Flachsteckergehäuse 2112041
 - 15 FITS TO TE INTERFACE DRAWING 114-94002
Passend zu TE Schnittstellenzeichnung 114-94002

QTY	MAT.	COLOUR	DESCRIPTION	REV.	ITEM
2	STAINLESS	schwarz	GUARD CAM Klemmscheibe	A	8
1	PBT-GF20-V0	rot	LEVER Hebel	B	7
1	PA66-GF25-V0	grau	SLIDE, RH Schieber, rechts	A	6
1	PA66-GF25-V0	grau	SLIDE, LH Schieber, links	A	5
1	MVD	WHITE weiß	SEAL Dichtung	A	4
1	PA66-GF25-V0	BLACK schwarz	CAVITY BLOCK Kontaktgehäuse	B	3
1	PBT-GF30-V0	YELLOW gelb	SECONDARY LOCKING DEVICE zweite Kontaktsicherung	B	2
1	PBT-GF30-V0	GREEN grün	26 pos. HSG - CODING D	-	1
1	PBT-GF30-V0	BLAU blau	26 pos. HSG - CODING C	-	1
1	PBT-GF30-V0	GRÜN grün	26 pos. HSG - CODING B	-	1
1	PBT-GF30-V0	SCHWARZ schwarz	26 pos. HSG - CODING A	-	1

THIS DRAWING IS A CONTROLLED DOCUMENT. DATE OF IMPLEMENTATION AND DATE OF REVISIONS ARE INDICATED. ANY CHANGES TO THE DRAWING MUST BE APPROVED BY THE ORIGINAL DRAWING AUTHOR.

DATE: 31JUL2009
DRAWN: F. Eltrop
CHECKED: F. Eltrop
APPROVED: F. Eltrop

NAME: 26 POS. AMP MCP1.5k, 2.8, 6.3, RECEPTACLE HOUSING, SEALED
26 pol. Buchsteckergehäuse, gedichtet

SIZE: A1
CAGE CODE: 00779
DRAWING NO: 2112035

WEIGHT: 83g
CUSTOMER DRAWING: /KUNDENZEICHNUNG

SCALE: 2:1
SHEET: 1 OF 1

X-ON Electronics

Largest Supplier of Electrical and Electronic Components

Click to view similar products for [Automotive Connectors](#) category:

Click to view products by [TE Connectivity](#) manufacturer:

Other Similar products are found below :

[003-018-000](#) [60403001](#) [60993906-B](#) [M902-2131](#) [M902-2161](#) [M902-2344](#) [72.330.1035.1](#) [73.353.4028.0](#) [F119300-B](#) [F166900](#) [F258300-B](#)
[F358300-B](#) [F407400](#) [F444110](#) [F487000](#) [F509500B-B](#) [827153-1](#) [8N1515-32-24P](#) [9-1326729-8](#) [925474-1](#) [928905-1](#) [964562-4](#) [968782-1](#)
[GT17SA-8DS-HU](#) [98891-1012](#) [98947-1016](#) [12004147](#) [12004475-L](#) [12010290](#) [12010309-B](#) [12015454](#) [12020219-B](#) [12041318-B](#) [12052225-](#)
[L](#) [12052466](#) [12064869](#) [12004327-B](#) [12015308](#) [12015384](#) [12015909](#) [1-21030-1](#) [12041254](#) [12041318](#) [12047946-B](#) [12047957](#) [12047957-L](#)
[12059473](#) [12066261](#) [12110546](#) [12110546-B](#)