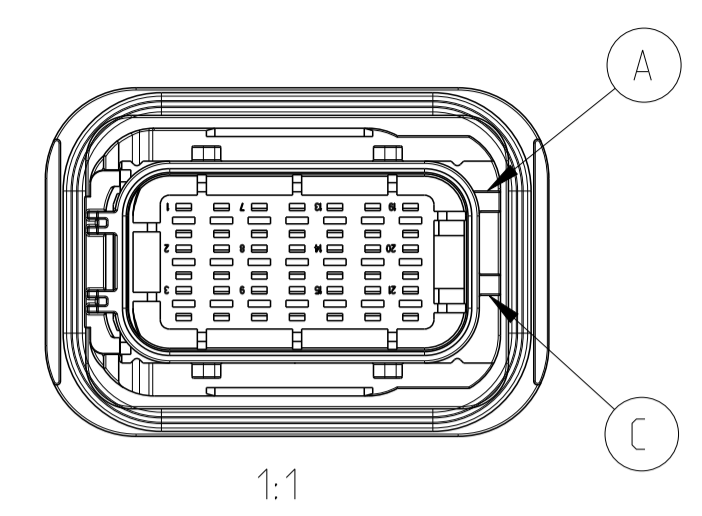
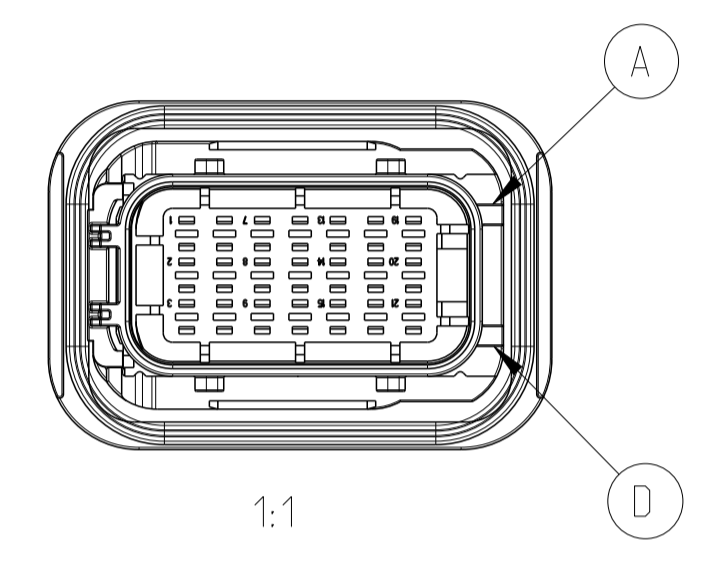


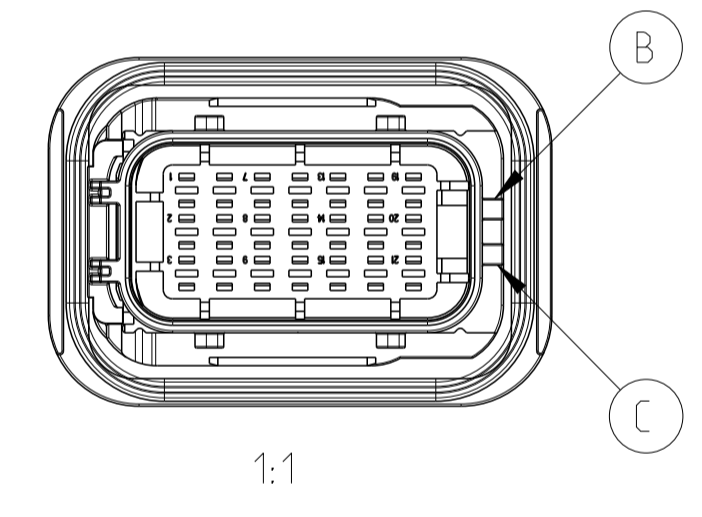
CODINGS:  
Kodierungen:



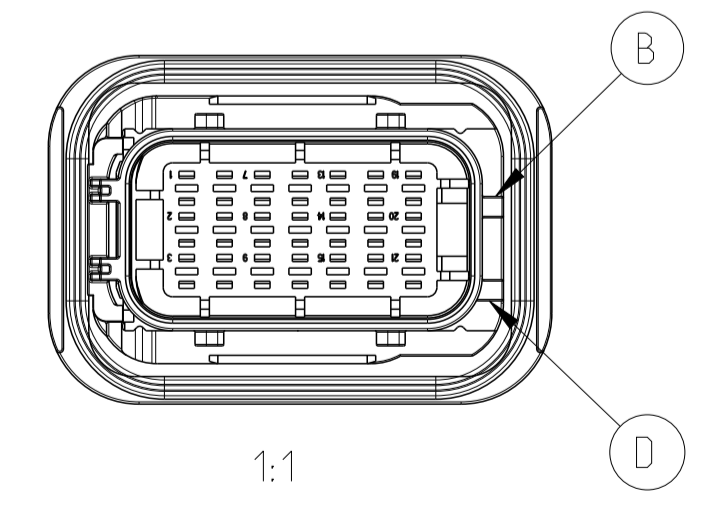
PN 1-2112162-1  
CODING A (GROOVES A-C)  
Kodierung A (Nuten A-C)



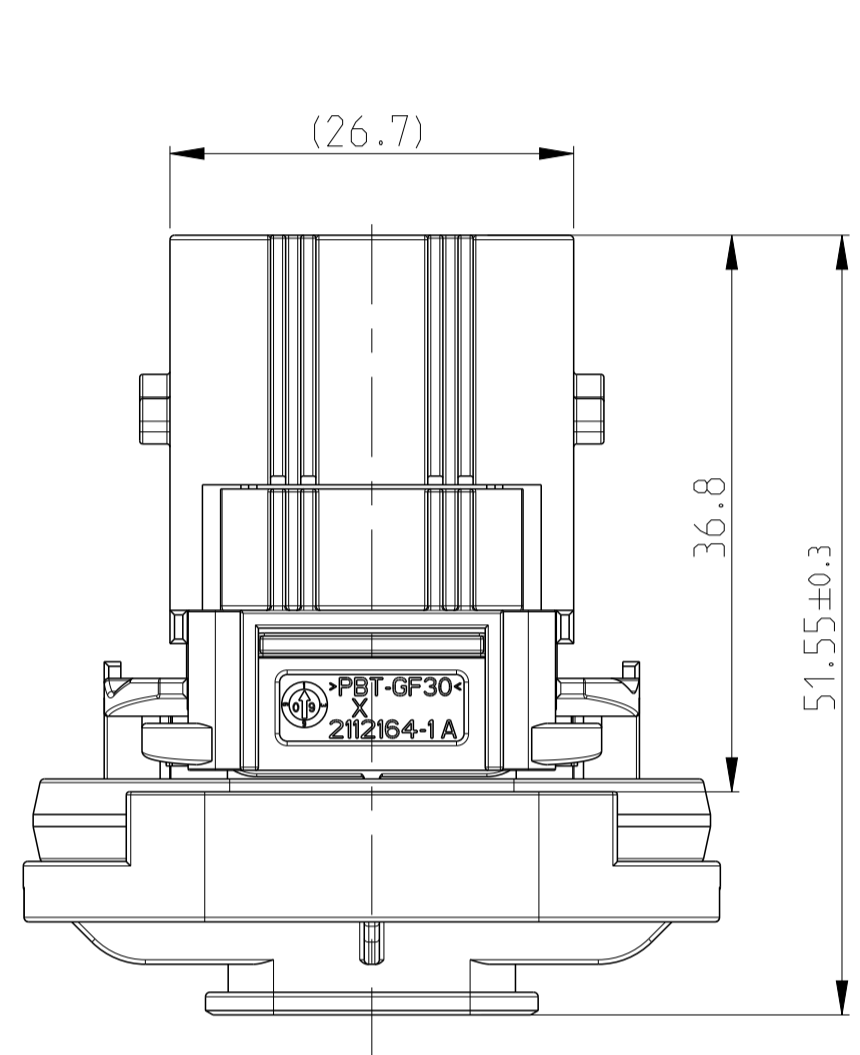
PN 2-2112162-1  
CODING B (GROOVES A-D)  
Kodierung B (Nuten A-D)



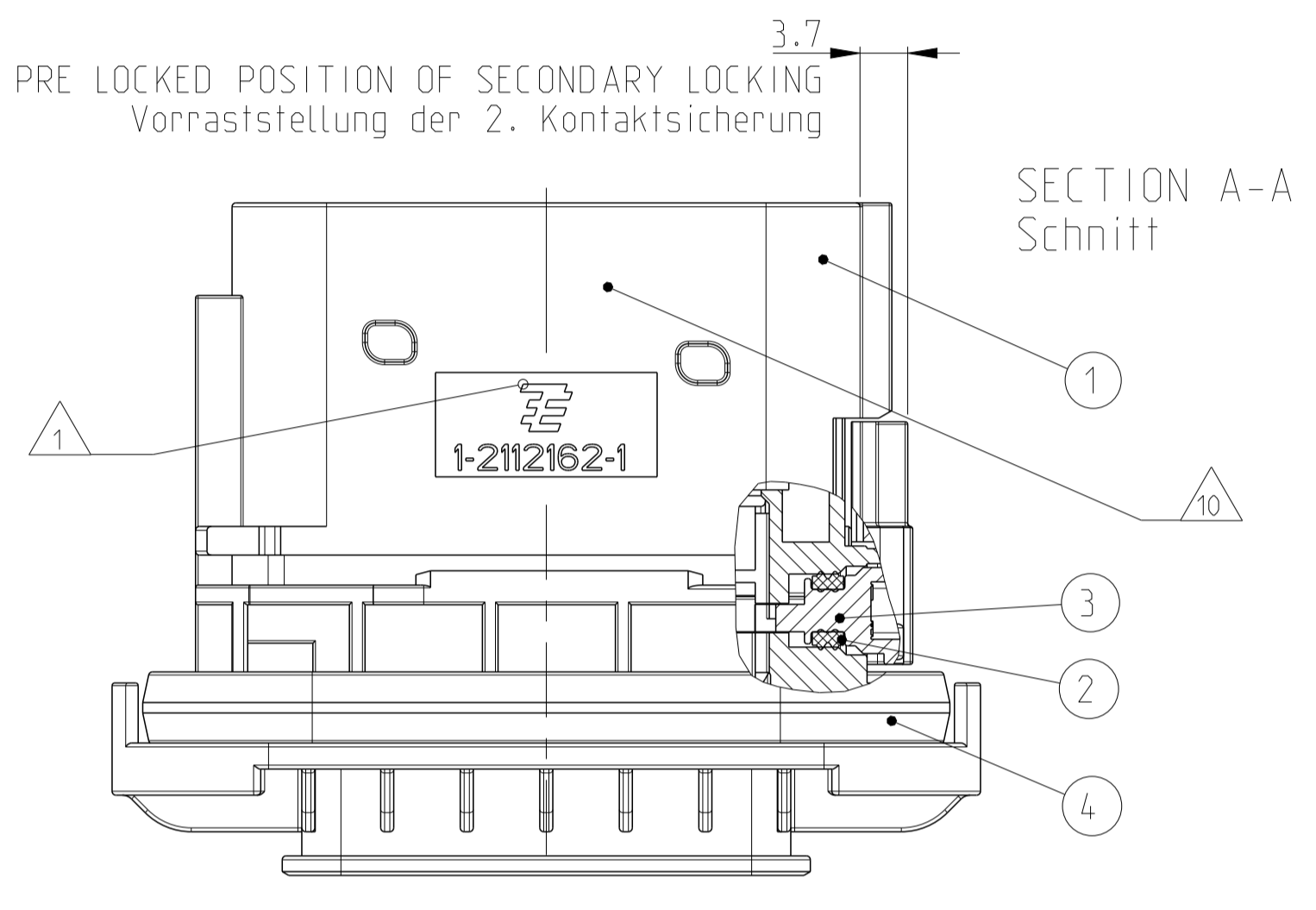
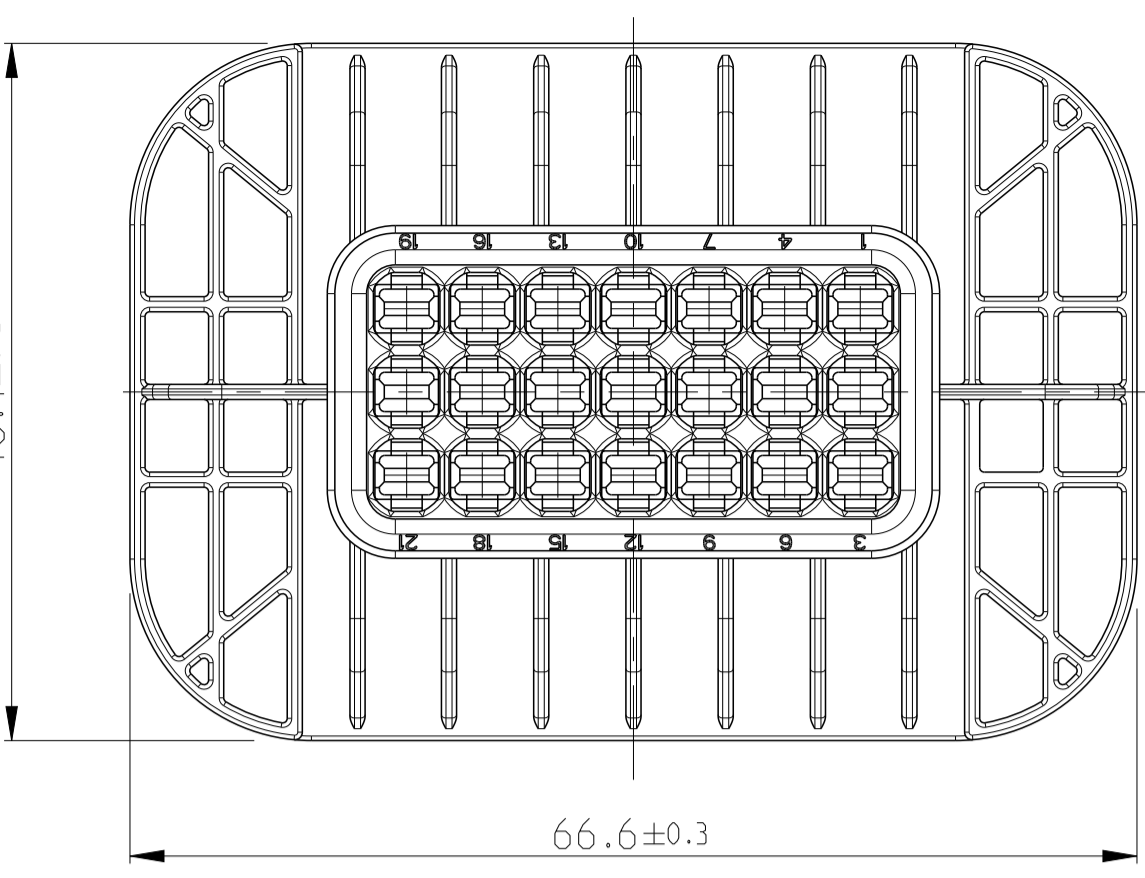
PN 3-2112162-1  
CODING C (GROOVES B-C)  
Kodierung C (Nuten B-C)



PN 4-2112162-1  
CODING D (GROOVES B-D)  
Kodierung D (Nuten B-D)



AS SHOWN  
CODING "A"



REV.	CODE	DESCRIPTION
G	A	21 POS. TAB HOUSING, CODING A
G	B	21 POS. TAB HOUSING, CODING B
G	C	21 POS. TAB HOUSING, CODING C
G	D	21 POS. TAB HOUSING, CODING D

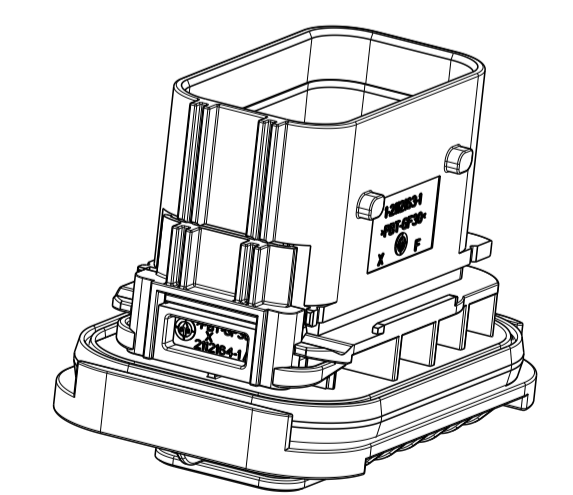
QTY	MAT.	DESCRIPTION	REV.	ITEM
1	MVD	GREEN grün	C	4
1	PBT-GF30 V-0	YELLOW gelb	A	3
1	MVD	WHITE weiss	H	2
1	PBT-GF30 V-0	CLARET VIOLET bordeauxviolett	F	1
1	PBT-GF30 V-0	LIGHT BLUE hellblau	F	1
1	PBT-GF30 V-0	NATURAL natur	F	1
1	PBT-GF30 V-0	BLACK schwarz	F	1

PLC	ISO 8015
1	±0.1
2	±0.05
3	±0.02
4	±0.01

REV.	DATE	BY	CHKD.	DESCRIPTION
G	07AUG2019	NP	FE	SAME STATUS AS REV. E. SEE PCN E-19-012462
F	08OCT2018	NP	FE	AXIAL SEAL IMPROVED. SEE PCN E-18-010940
E	22MAR2017	NP	FE	AXIAL SEAL IMPROVED. SEE PCN E-17-003783
D2	27JAN2017	NP	FE	ADDITIONAL DIMENSION ADDED. SEE PCN E-17-001267

NOTES  
Bemerkungen

- TE LOGO AND PART NUMBER  
TE Logo und Bestellnummer
- CAVITY NUMBERING  
Kammerbezeichnung
- PRODUCTION DATE  
Produktionsdatum
- MATERIAL MARKING ACCORDING TO VDA 260  
Werkstoffkennzeichnung nach VDA 260
- WARPAGE TO ... PERMITTED  
VERZUG zulässig bis....
- BULK PACKAGING IN CORRUGATED BOX  
Schüttgut in Versandkarton
- SUITABLE COUNTERPART SEE DRAWING:  
TE-NO. 1-1534127-1  
TE-NR. 1-1534127-1  
passendes Gegenstück siehe Zeichnung
- FAILURE CAUSED BY LACQUER IS NOT COVERED BY TE WARRANTY  
Funktionsbeeinträchtigung durch Lackieren liegt nicht im Einfluss und Gewährleistungsumfang von TE
- CAVITIES MATED WITH TABS 2.8 x 0.8 MM (SW)  
SEE PRODUCT GROUP DRAWING  
TE NO: 1355052  
MAX. WIRE SIZE : 2.5mm FLR / AWG 12TXL  
Kontaktkammer passend fuer Flachstecker 2.8 x 0.8 mm (EDS) siehe Produktgruppenzeichnung  
TE NR. 1355052  
max. Drahtgröße/Bereich 2.5mm FLR / AWG 12TXL
- INTERFACE ACC. TE-Drawing 114-18085-30  
Kragenanschluss nach TE Zeichnung : 114-18085-30
- MATED WITH COVER 2112167-1  
Passend zu Kappe 2112167-1
- MATED WITH FIXING SLIDE SEE TABLE  
Passend zu Schieber siehe Tabelle
- SEALING SURFACE CUTOFF  
Dichtfläche Blechausschnitt  
SURFACE ROUGHNESS Ra MAX. 1.8µm OR LESS FOR METAL PARTS.  
Werkzeugoberfläche Ra Max. 1.8µm oder weniger fuer Metallteile.  
SURFACE ROUGHNESS MIN. VDI 3400-CLASS 24 FOR PLASTIC PARTS.  
Werkzeugoberfläche Min. VDI 3400-Class 24 fuer Kunststoffteile.  
THE FLATNESS MUST BE WITHIN THE TOLERANCE OF THE SHEET.  
THEREFORE WITHIN ±0.1MM.  
Die Ebenheit muss innerhalb der Toleranz des Blechs liegen bei (±0.1mm)
- NO SINK MARKS, EJECTOR DRAFT, DENTS, SCRATCHES.  
PARAGRAPH ON THE SEALING AREA ALLOWED.  
Keine Einfallstellen, Auswerfer, Ausformschraegen, Delle, Kratzer, Absaetze zulaessig.



1:1

## X-ON Electronics

Largest Supplier of Electrical and Electronic Components

*Click to view similar products for [Automotive Connectors](#) category:*

*Click to view products by [TE Connectivity](#) manufacturer:*

Other Similar products are found below :

[003-018-000](#) [60403001](#) [60993906-B](#) [M902-2131](#) [M902-2161](#) [72.330.1035.1](#) [73.353.4028.0](#) [F119300-B](#) [F166900](#) [F258300-B](#) [F358300-B](#)  
[F407400](#) [F444110](#) [F487000](#) [F509500B-B](#) [827153-1](#) [8N1515-32-24P](#) [9-1326729-8](#) [925474-1](#) [928905-1](#) [964562-4](#) [968782-1](#) [GT17SA-8DS-](#)  
[HU](#) [98891-1012](#) [98947-1016](#) [12004147](#) [12004475-L](#) [12010290](#) [12010309-B](#) [12015454](#) [12020219-B](#) [12020308](#) [12041318-B](#) [12052225-L](#)  
[12052466](#) [12059125](#) [12064869](#) [12004327-B](#) [12010503-B](#) [12015308](#) [12015384](#) [12015909](#) [1-21030-1](#) [12041254](#) [12041318](#) [12047946-B](#)  
[12047957](#) [12047957-L](#) [12059473](#) [12066261](#)