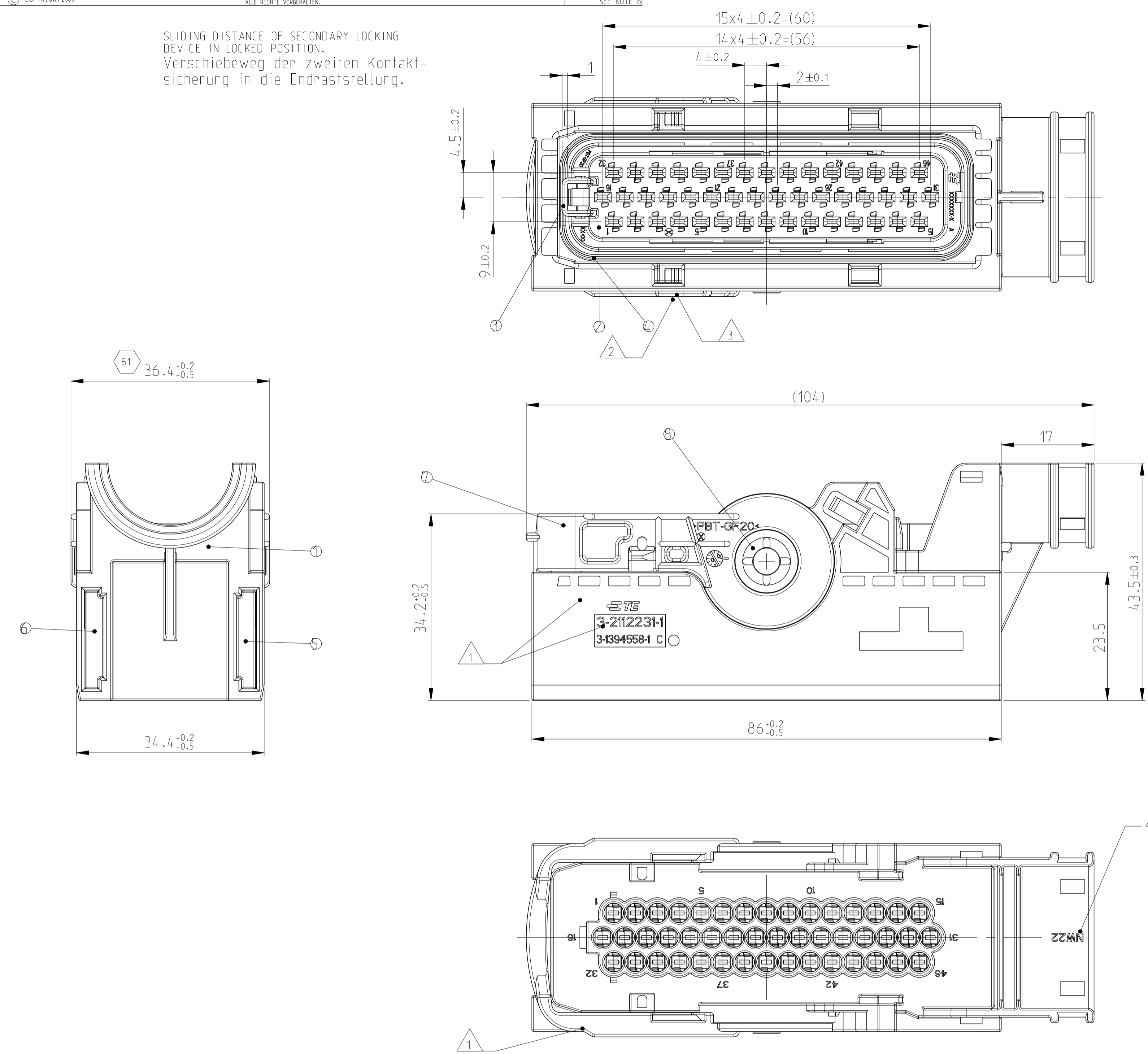


LOC	DIST	P	LTH	REVISIONS	DATE	DWN	APVD
ÄNDERUNGEN				DESCRIPTION	DATE	DWN	APVD
ÄNDERUNGEN				BESCHREIBUNG	DATE	DWN	APVD
A1	-			NEW DRAWING	08SEP2009	GB	CE
B				LEVER REINFORCED AND HOLE FOR TOOLCORE DISPLACED. SEE PCN E-12-020553	19NOV2012	SH	CE
B1				UPDATED DRAWING VIEW SEE PCN E-17-003888	16MAR2017	AV	FE
B2				NEW VERSION ADDED SEE PCN E-18-019200	11DEC2018	NP	FE

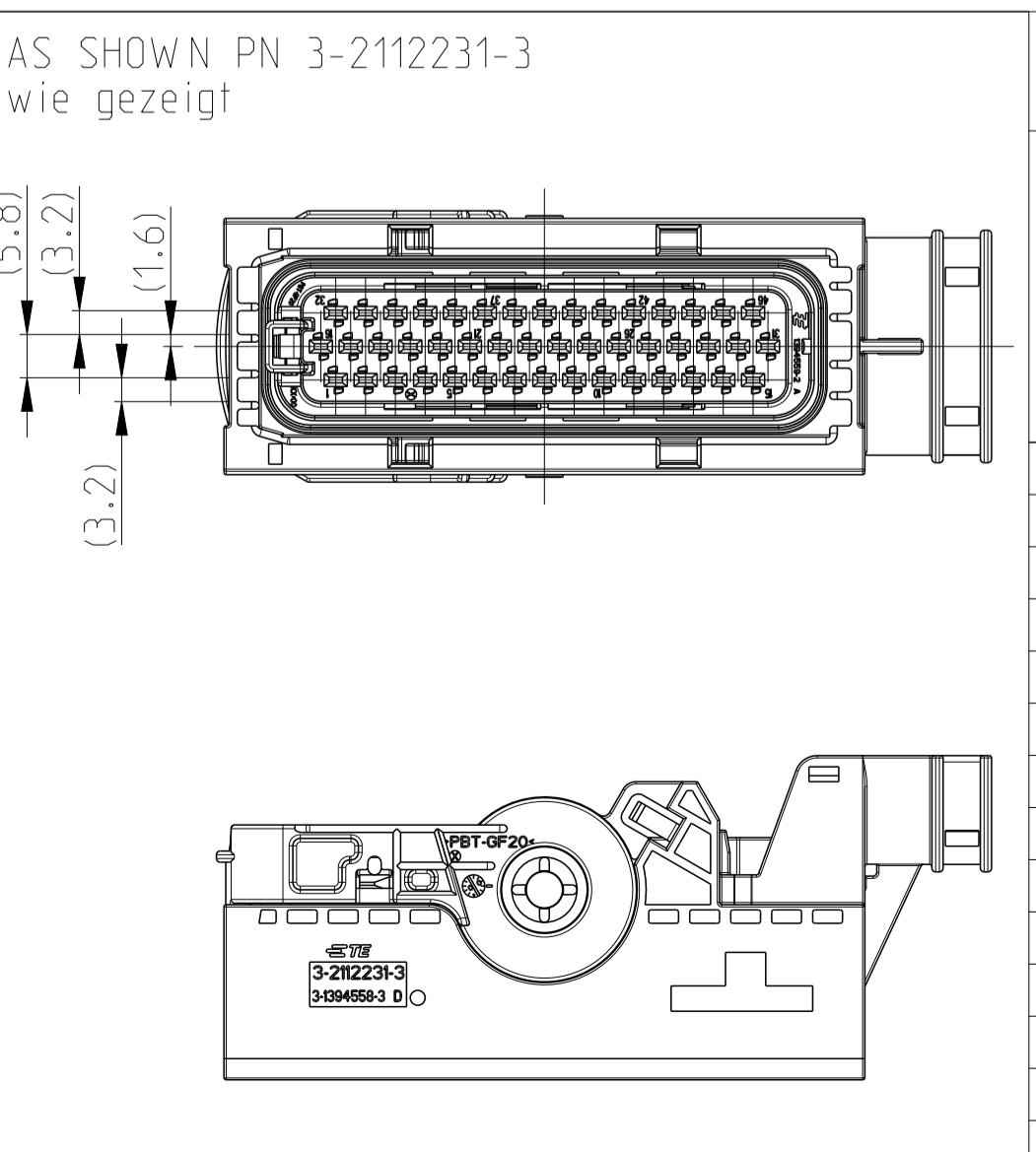
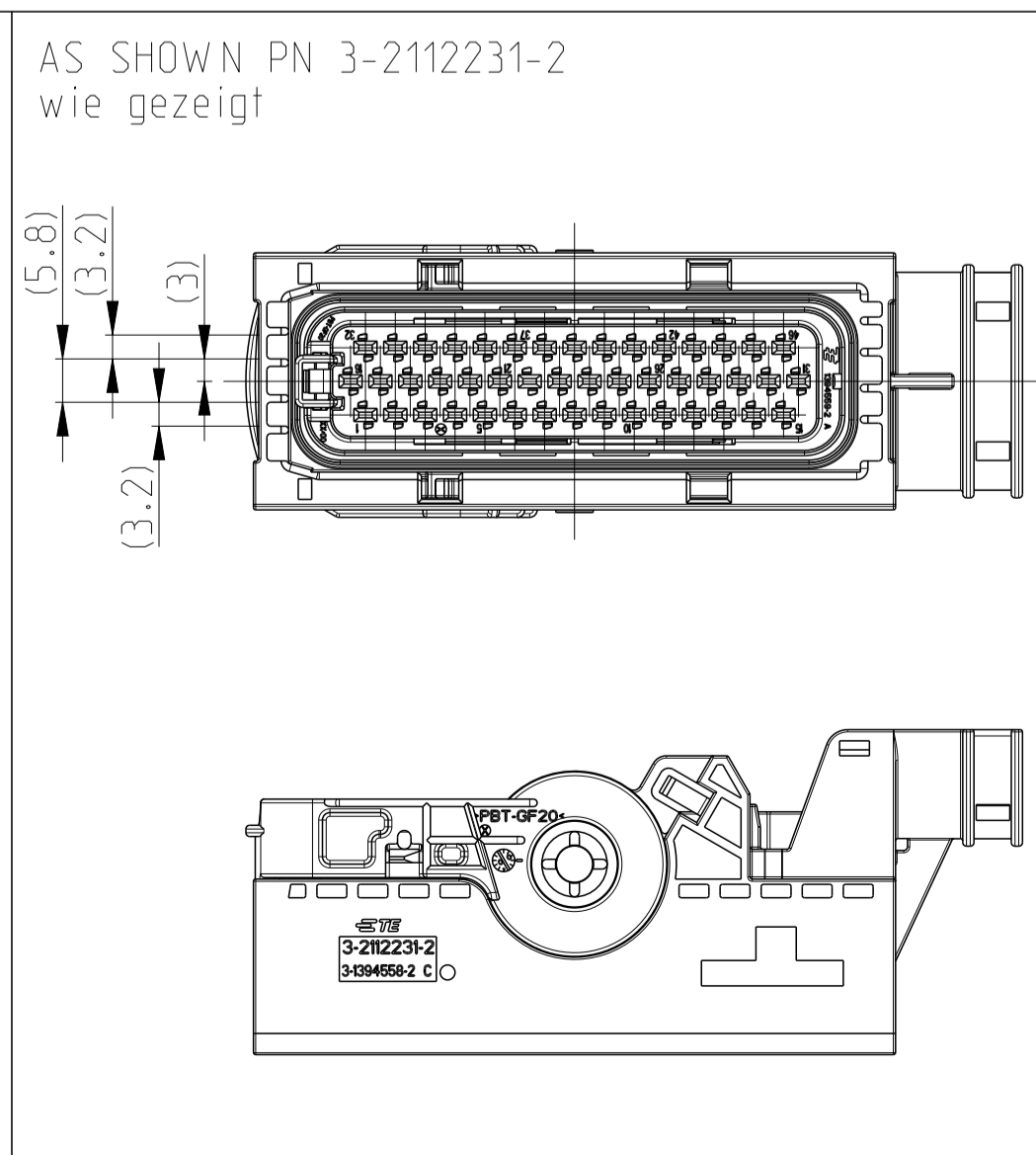
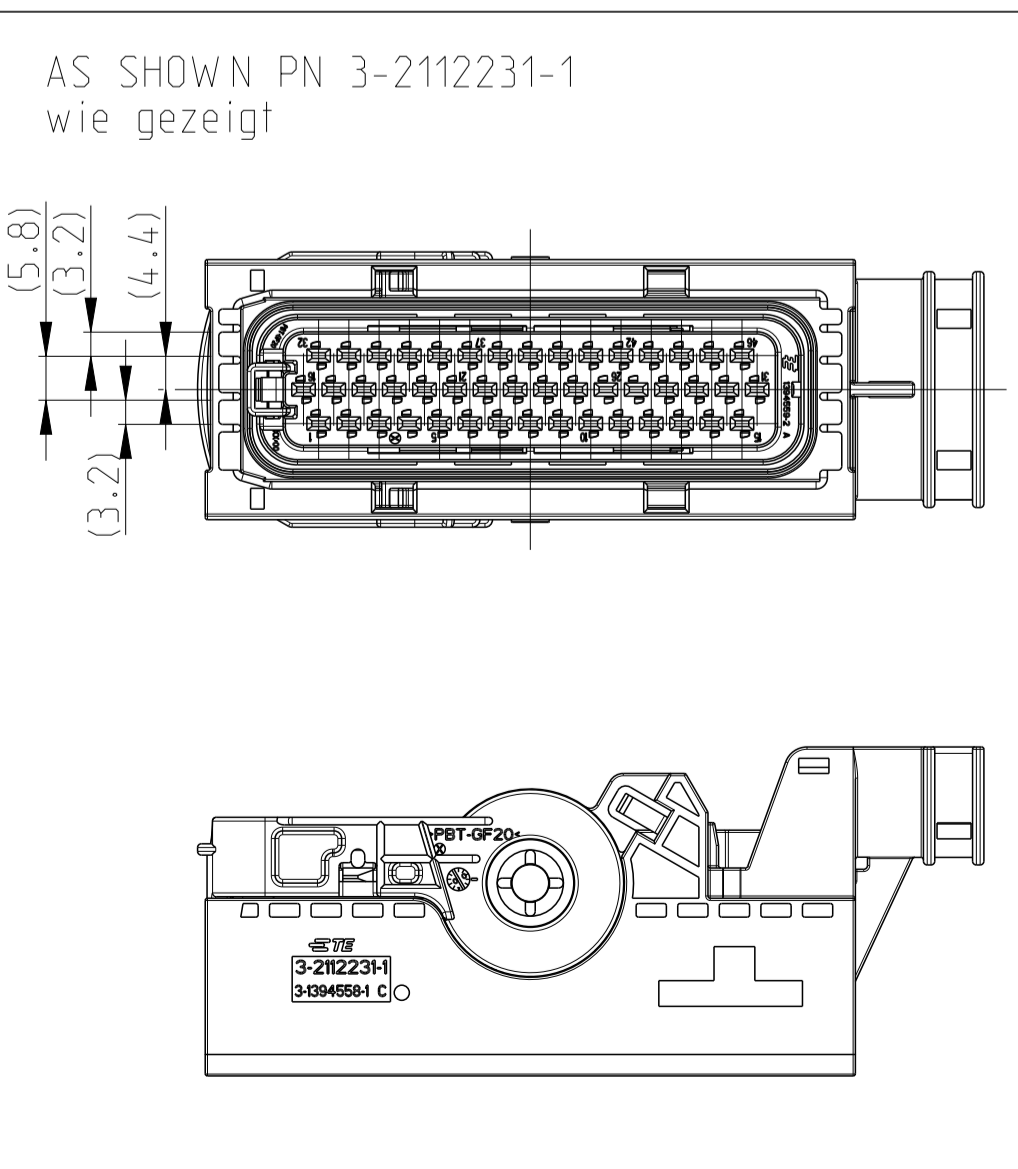
SLIDING DISTANCE OF SECONDARY LOCKING DEVICE IN LOCKED POSITION.
Verschiebeweg der zweiten Kontakt-sicherung in die Endraststellung.



VIEW WITH COVER
Ansicht mit Abdeckkappe
TE-NO.: 2112233

- NOTES
Bemerkungen
- 1 TE-LOGO AND/OR TE-NUMBER
TE-Logo und/oder TE-Nummer
 - 2 PRODUCTION DATE
Produktionsdatum
 - 3 MATERIAL MARKING ACC. TO VDA 260
Werkstoffkennzeichnung nach VDA 260
 - 4 CAVITY MARKING
Nestmarkierung
 - 5 LAYER PACKAGING IN CORRUGATED BOX
Lagenverpackung im Versandkarton
 - 6 FITS TO TE INTERFACE-DRAWING NO. 114-18455-1.
Passend zu TE Ausfuehrungsvorschrift Nr. 114-18455-1.
 - 7 CONTACT-CAVITIES SUITABLE FOR AMP MCP1.5-CONTACTS WITH SINGLE-WIRE-SEAL ACC. TO PRODUCT-GROUP-DRAWING TE-NO.: 1241436
MAX. WIRESIZE: 1.5 mm² FLR / AWG 16 TXL

Kontaktkammern passend fuer AMP MCP1.5-Kontakte mit Einzeldichtung gemass Produkt-Gruppenzeichnung TE-Nr.: 1241436 max. Drahtgrosenbereich: 1.5 mm² FLR / AWG 16 TXL
 - 8 SUITABLE FOR CORRUGATED TUBE WITH NOMINAL WIDTH NW 22
Passend fuer Wellrohr Nennweite NW 22
 - 9 FITS TO TE COVER 2112233-1
Passend fuer TE Abdeckung 2112233-1



C	B	B	B	REV.			
3-2112231-3	3-2112231-2	3-2112231-1	1-2112231-1	ORDER-NO. BESTELL-NR.			
2	2	2	2	STEEL/Stahl			
1	1	1	1	PBT-GF20 RED rot YELLOW gelb PA66-GF30 W INERED weinrot PA66-GF30 W INERED weinrot SILICONE ORANGE orange PBT-GF30 YELLOW gelb PBT-GF20 V0 BLACK schwarz PBT-GF20 BLACK schwarz PBT-GF20 BLUE blau PBT-GF20 GREY grau BLACK schwarz PBT-GF20 BLACK schwarz	GUARDCAM Klemmschiebe LEVER Hebel LEVER Hebel SLIDE, RIGHT Schieber, rechts SLIDE, LEFT Schieber, links SEAL Dichtung SECONDARY LOCKING DEVICE zweite Kontakt-sicherung CAVITY BLOCK Kammerblock CAVITY BLOCK Kammerblock REC. HSG., 46POS. CODE C Buchsengeh., 46pol., Kod. C REC. HSG., 46POS. CODE B Buchsengeh., 46pol., Kod. B REC. HSG., 46POS. CODE A Buchsengeh., 46pol., Kod. A REC. HSG., 46POS. CODE A Buchsengeh., 46pol., Kod. A	A B B B B B B A A D C C C	8 7 6 5 4 4 3 2 1
MATERIAL (LODFarbe SURFACE) DESCRPTION SINGLE PARTS Beschreibung Einzelteile							

THIS DRAWING IS A CONTROLLED DOCUMENT.
Dieses Zeichnungsdocument ist ein durch AMP kontrolliertes Dokument. ANÄNDERUNG ZU EINER ZEICHNUNG ODER ZEICHNUNGSTEIL: DIE ANÄNDERUNG IST IN DER ANMERKUNG ODER IN DER VERÄNDERUNGSTABELLE ANZUGEBEN.

OWNER: Gajanan Bhal
DATE: 09SEP2009
CHK: F. Ellrop
DATE: 25SEP2009

APVD: E. Eberwein
DATE: 25SEP2009

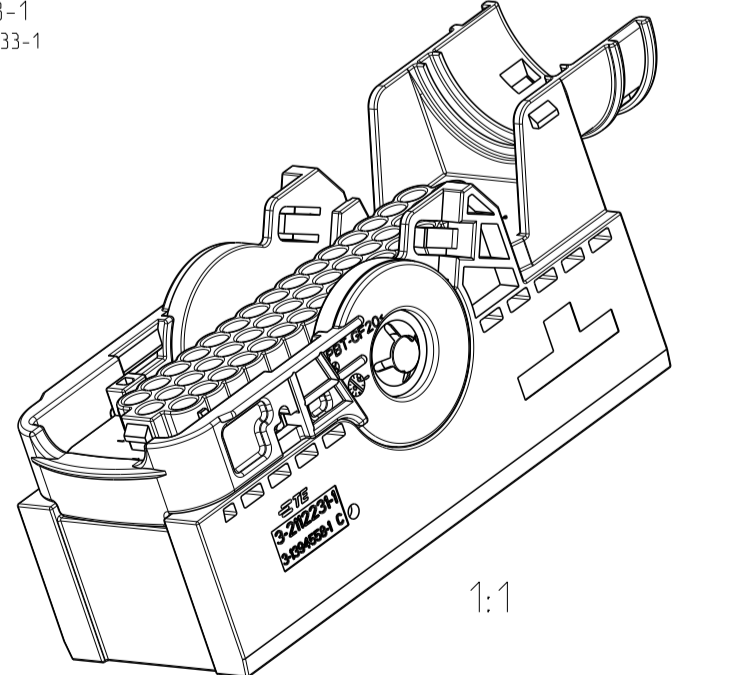
NAME: 46POS. AMP MCP1.5K RECEPTACLE HOUSING, SEALED
PRODUCT SPEC: 108-94216
APPLICATION SPEC: VERARBEITUNGSSPEZ. 114-94012

SIZE: A1
CAGE CODE: -
DRAWING NO.: 2112233-1
SHEET 1 OF 1

WEIGHT: 65.5 g
CUSTOMER DRAWING

SCALE: 2:1
SHEET 1 OF 1

REV. B2



X-ON Electronics

Largest Supplier of Electrical and Electronic Components

Click to view similar products for [Automotive Connectors](#) category:

Click to view products by [TE Connectivity](#) manufacturer:

Other Similar products are found below :

[003-018-000](#) [60403001](#) [60993906-B](#) [M902-2131](#) [M902-2161](#) [72.330.1035.1](#) [73.353.4028.0](#) [F119300-B](#) [F166900](#) [F258300-B](#) [F358300-B](#)
[F407400](#) [F444110](#) [F487000](#) [F509500B-B](#) [827153-1](#) [8N1515-32-24P](#) [9-1326729-8](#) [925474-1](#) [928905-1](#) [964562-4](#) [968782-1](#) [GT17SA-8DS-](#)
[HU](#) [98891-1012](#) [98947-1016](#) [12004147](#) [12004475-L](#) [12010290](#) [12010309-B](#) [12015454](#) [12020219-B](#) [12020308](#) [12041318-B](#) [12052225-L](#)
[12052466](#) [12059125](#) [12064869](#) [12004327-B](#) [12010503-B](#) [12015308](#) [12015384](#) [12015909](#) [1-21030-1](#) [12041254](#) [12041318](#) [12047946-B](#)
[12047957](#) [12047957-L](#) [12059473](#) [12066261](#)