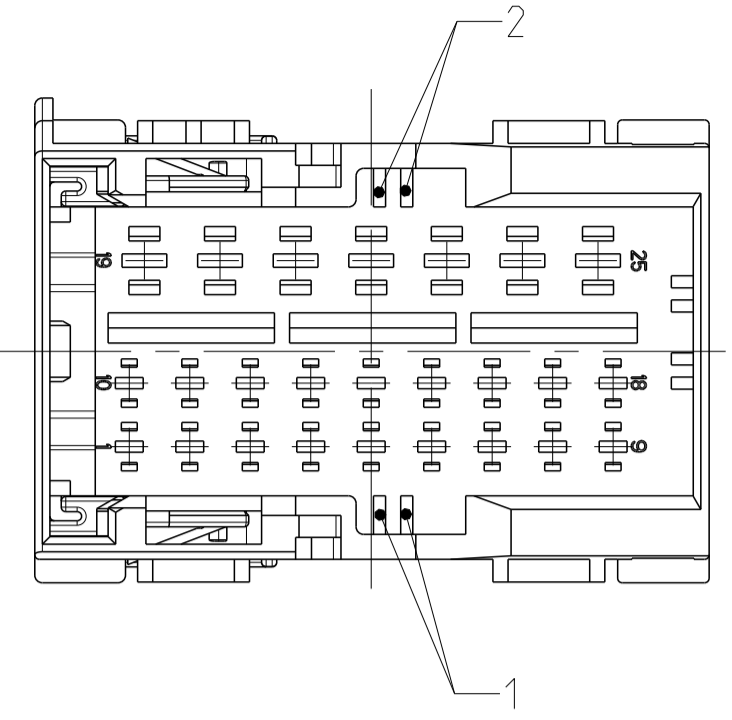
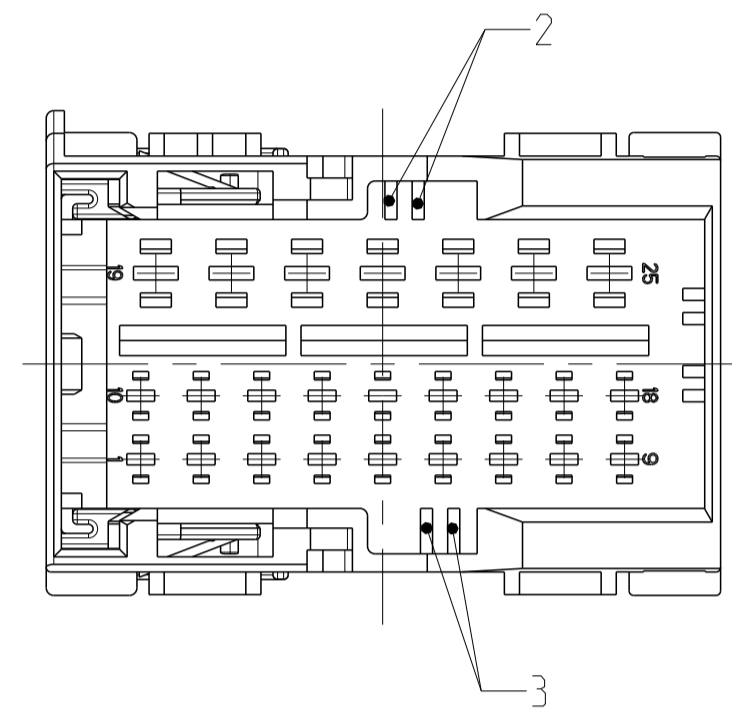


FUTHER CODING
 weitere Kodierung

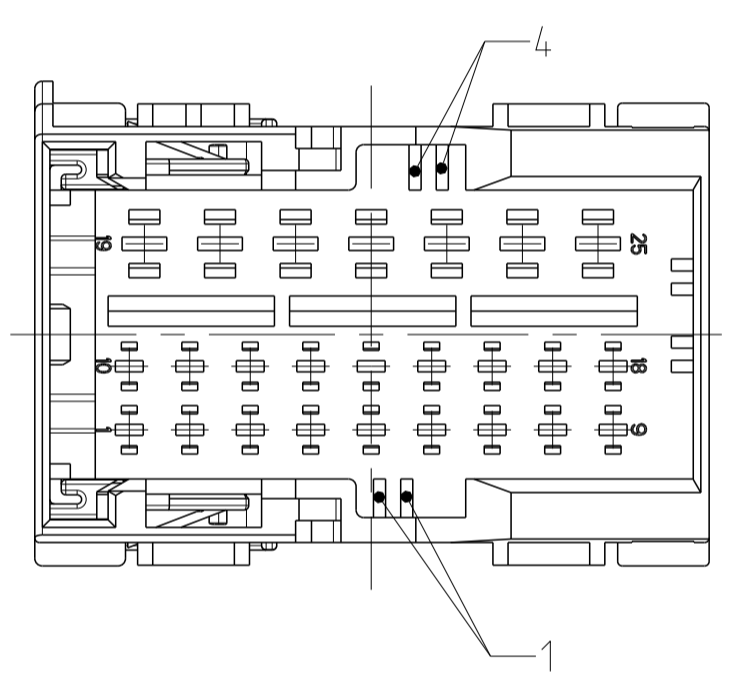
CODE B
 Kodierung



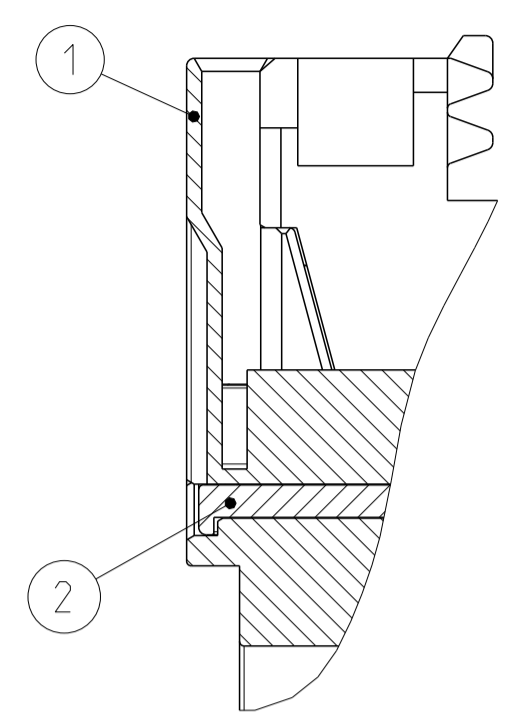
CODE C
 Kodierung



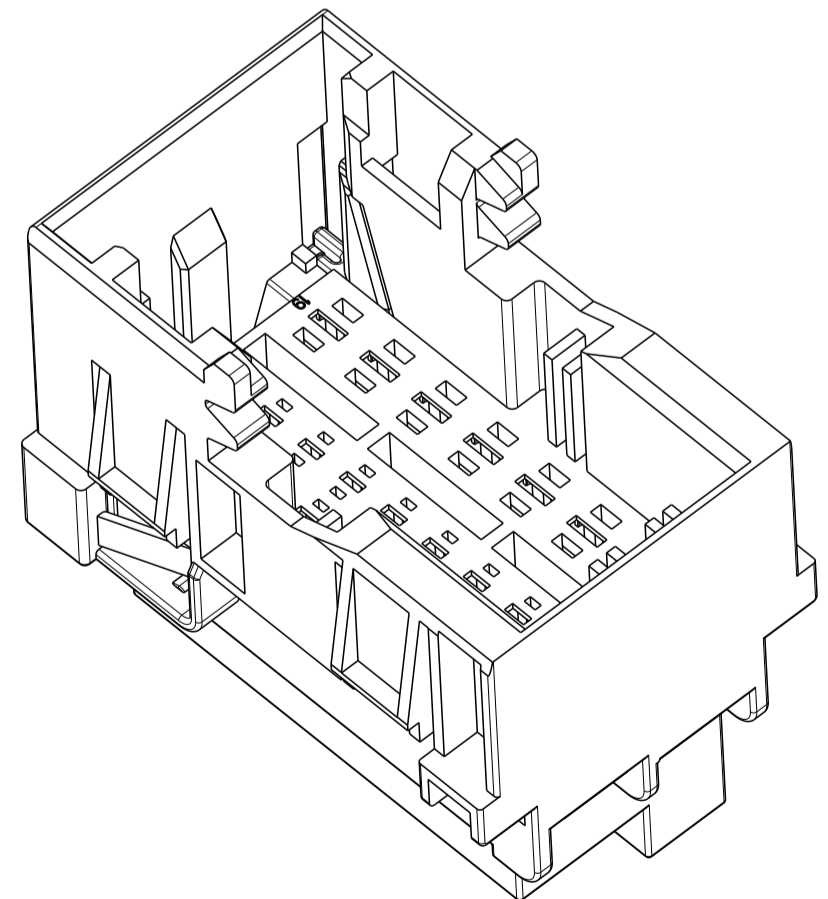
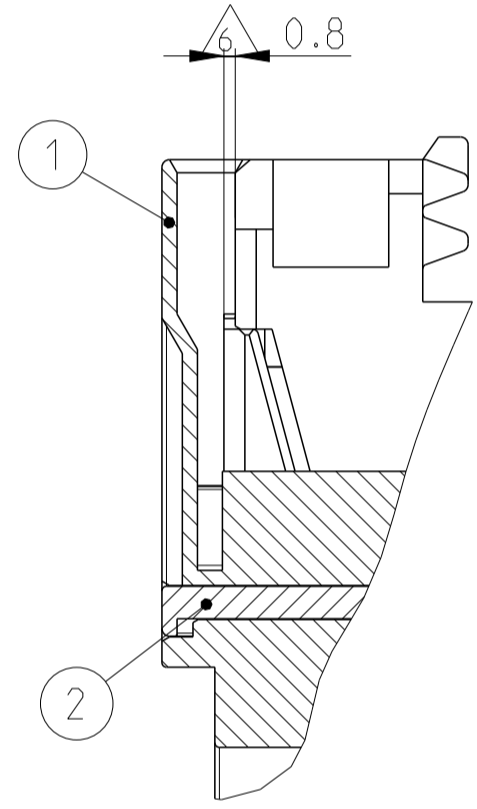
CODE D
 Kodierung



SECONDARY LOCKING IN LOCKED POSITION
 Zweite Kontaktsicherung in Endraststellung

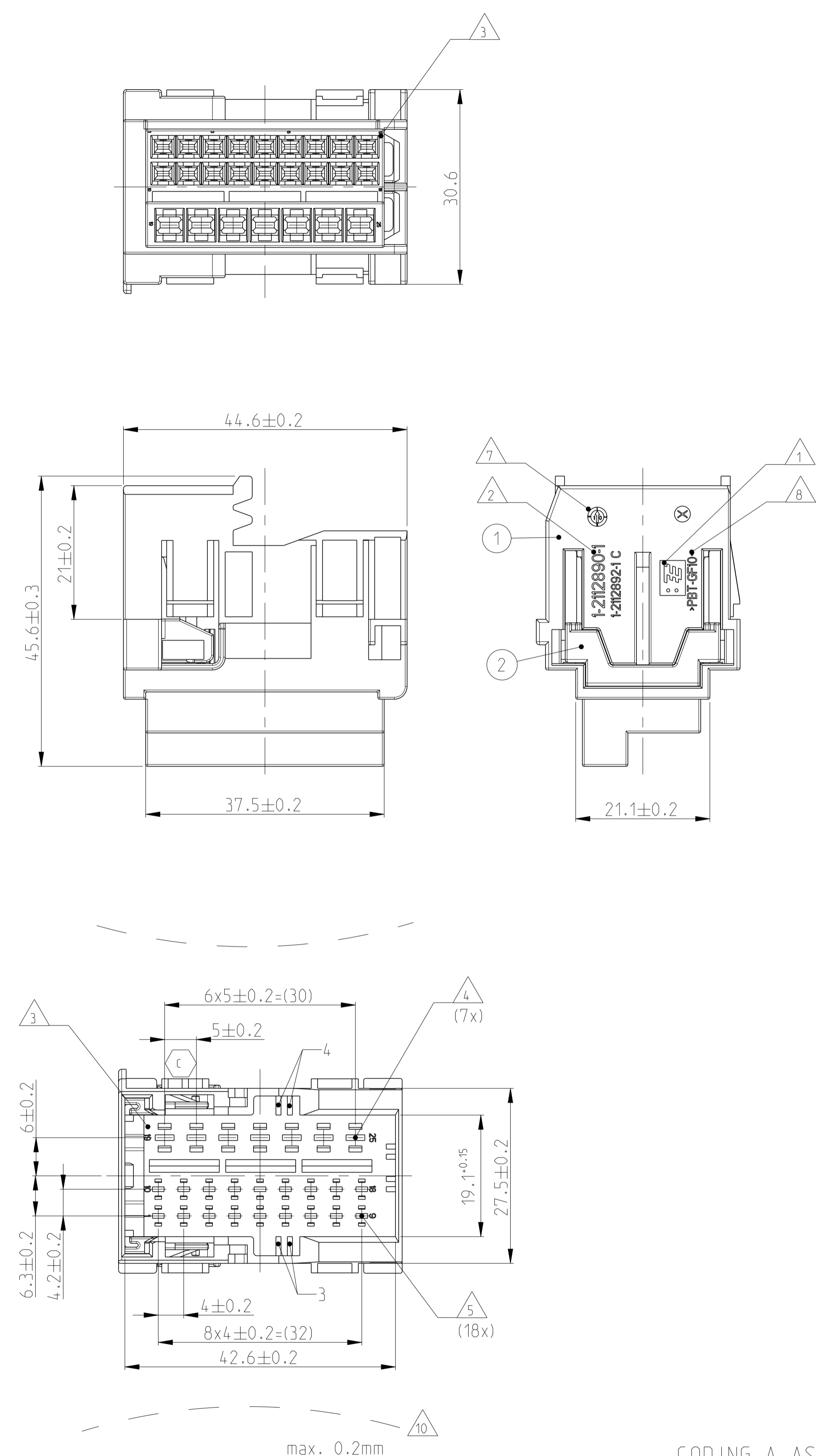


SECONDARY LOCKING IN PRE LOCKED POSITION
 Zweite Kontaktsicherung in Vorraststellung



DELIVERY CONDITION
 Lieferzustand

2nd LOCKING DEVICE IN PRE LOCKED POSITION
 2. Kontaktsicherung in Vorraststellung

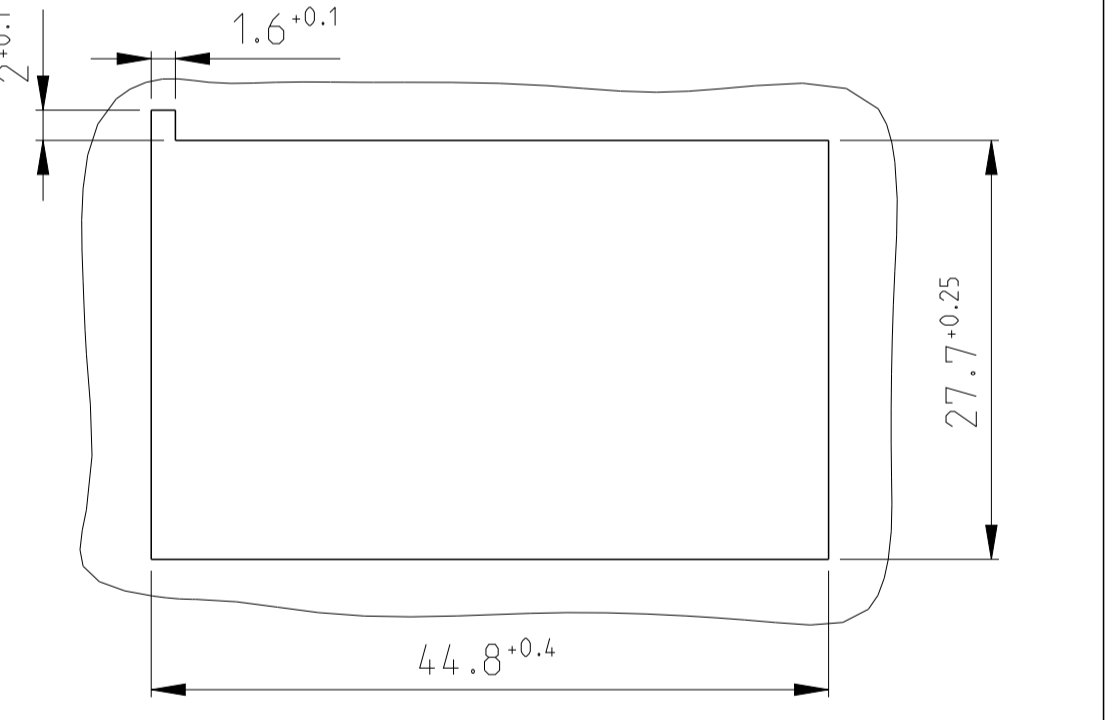


LOC	DIST	REV.	DATE	BY	APPV
A1	-				

REV.	DESCRIPTION	DATE	BY	APPV
A1	DRAWING CLARIFICATION	06SEP2010	NP	CE
B	EXTENSION OF 2.8mm TAB CAVITY SEE PCN E-11-025266	13DEC2011	NP	FE
B1	DRAWING CLARIFICATION SEE PCN E-13-007279	30APR2013	NP	FE
C	GUIDING RIB ADDED SEE PCN E-13-018365	14JAN2014	NP	FE

NOTES
 Bemerkungen

- 1 TE LOGO
TE Logo
- 2 TE NUMBER
TE Nummer
- 3 CAVITY NUMBERING
Kammernumerierung
- 4 CAVITIES MATED WITH TAB 2.8 x 0.8 MM
SEE PRODUCT GROUP DRAWING
TE NO.: 1355052
MAX. WIRESIZE: 2.5MM² FLR
Kontaktkammern passend für Flachstecker 2.8 x 0.8 mm
siehe Produkt-Gruppenzeichnung
TE Nr.: 1355052
max. Drahtgr. & Benbereich: 2.5mm² FLR
- 5 CAVITIES MATED WITH TAB 1.6 x 0.6 MM
SEE PRODUCT GROUP DRAWING
TE NO.: 1355055
MAX. WIRESIZE: 1.5MM² FLR
Kontaktkammern passend für Flachstecker 1.6 x 0.6 mm
siehe Produkt-Gruppenzeichnung
TE Nr.: 1355055
max. Drahtgr. & Benbereich: 1.5mm² FLR
- 6 SLIDING DISTANCE OF SECONDARY LOCKING
Verschiebeweg der zweiten Kontaktsicherung
- 7 PRODUCTION DATE
Produktionsdatum
- 8 MATERIAL MARKING ACC. TO VDA 260
Werkstoffkennzeichnung nach VDA 260
- 9 MECHANICAL CODING
Mechanische Kodierung
- 10 WARPAGE TO . . . PERMITTED
Verzug zul. bis . . .
- 11 FITS TO TE CARRIER - AMP MCP1.5K/2.8 RECEPTACLE INSERTS, 18-7POS
CARRIER: 17184B4/2112890; INSERT 18POS: 17184B9; INSERT 7POS: 17184B8
Passend zu TE Tr-Ager - AMP MCP 1.5K/2.8 Buchseneinsätze, 18-7pol.
Tr-Ager: 17184B4/2112890, Einsatz 18pol.: 17184B9; Einsatz 7pol.: 17184B8
- 12 FITS TO INTERFACE:
Passend zu Ausfuehrungsvorschrift:
 - 12a FOR PLASTIC FRAME INTERFACE DRAWING 114-18327-1
Fuer Kunststoffrahmen Ausfuehrungsvorschrift 114-18327-1
 - 12b FOR METAL BRACKET
Fuer Metallhaelternung



MATERIAL-THICKNESS
 ACC. TO DIN EN 10131 t = 2.0 ±0.1
 Materialdicke
 nach DIN EN 10131 t = 2.0 ±0.1

- 13 LAYER PACKAGING IN CORRUGATED BOX
Lagenverpackung im Versandkarton
- 14 MALFUNCTION CAUSED BY LACQUER IS NOT COVERED BY TE WARRANTY
Funktionsbeeinträchtigung durch Lackieren liegt nicht im Einfluss und Gewährleistungsumfang von TE

CODING A AS SHOWN
 Kodierung A wie gezeigt

CODE	TE ORDER-NO.	REV.	QTY	MAT.	COLOR	DESCRIPTION	REV.	ITEM
Kodierung	TE Bestell-Nr.		Anzahl		Farbe	Beschreibung		
D	1-2112890-4	C	1	PBT-GF30	YELLOW gelb	SECONDARY LOCKING Zweite Kontaktsicherung	A	2
			1	PBT-GF10	YELLOW-GREEN gelbgrün	TAB HOUSING CODE D Stiftgehäuse-Kodierung D	C	1
C	1-2112890-3	C	1	PBT-GF30	YELLOW gelb	SECONDARY LOCKING zweite Kontaktsicherung	A	2
			1	PBT-GF10	LIGHT BLUE Lichtblau	TAB HOUSING CODE C Stiftgehäuse-Kodierung C	C	1
B	1-2112890-2	C	1	PBT-GF30	YELLOW gelb	SECONDARY LOCKING zweite Kontaktsicherung	A	2
			1	PBT-GF10	DUSTY GREY staubgrau	TAB HOUSING CODE B Stiftgehäuse-Kodierung B	C	1
A	1-2112890-1	C	1	PBT-GF30	YELLOW gelb	SECONDARY LOCKING zweite Kontaktsicherung	A	2
			1	PBT-GF10	BLACK schwarz	TAB HOUSING CODE A Stiftgehäuse-Kodierung A	C	1

TE Connectivity

25POS. MIXED. TAB HOUSING
 25pol. 1.5/2.8mm Flachsteckergehäuse

114-18327-1

18.89g

SCALE: 2:1

SHEET 1 OF 1

REV C

X-ON Electronics

Largest Supplier of Electrical and Electronic Components

Click to view similar products for [Automotive Connectors](#) category:

Click to view products by [TE Connectivity](#) manufacturer:

Other Similar products are found below :

[003-018-000](#) [60403001](#) [60993906-B](#) [M902-2131](#) [M902-2161](#) [M902-2344](#) [72.330.1035.1](#) [73.353.4028.0](#) [F119300-B](#) [F166900](#) [F258300-B](#)
[F358300-B](#) [F407400](#) [F444110](#) [F487000](#) [F509500B-B](#) [827153-1](#) [8N1515-32-24P](#) [9-1326729-8](#) [925474-1](#) [928905-1](#) [964562-4](#) [968782-1](#)
[GT17SA-8DS-HU](#) [98891-1012](#) [98947-1016](#) [12004147](#) [12004475-L](#) [12010290](#) [12010309-B](#) [12015454](#) [12020219-B](#) [12041318-B](#) [12052225-](#)
[L](#) [12052466](#) [12064869](#) [12004327-B](#) [12015308](#) [12015384](#) [12015909](#) [1-21030-1](#) [12041254](#) [12041318](#) [12047946-B](#) [12047957](#) [12047957-L](#)
[12059473](#) [12066261](#) [12110546](#) [12110546-B](#)