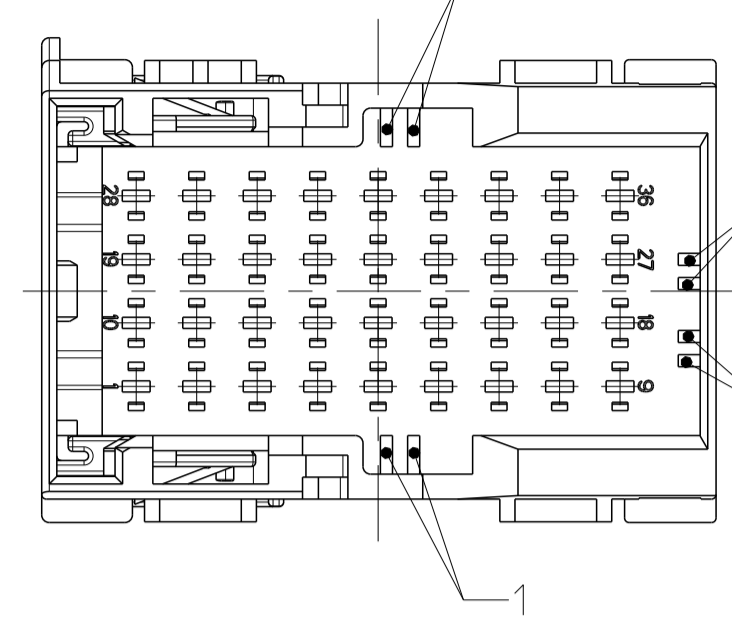
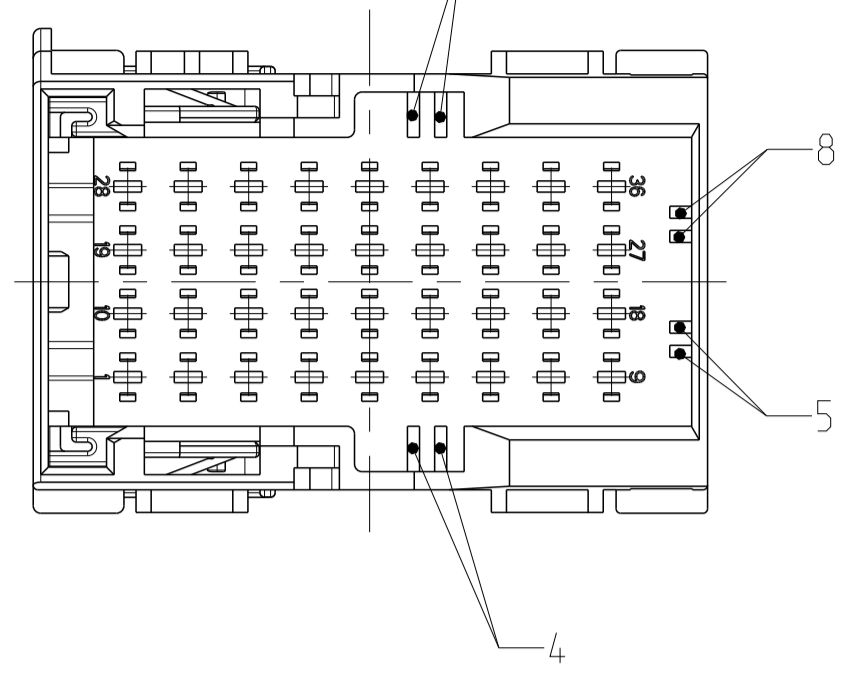


FUTHER CODING
 weitere Kodierung

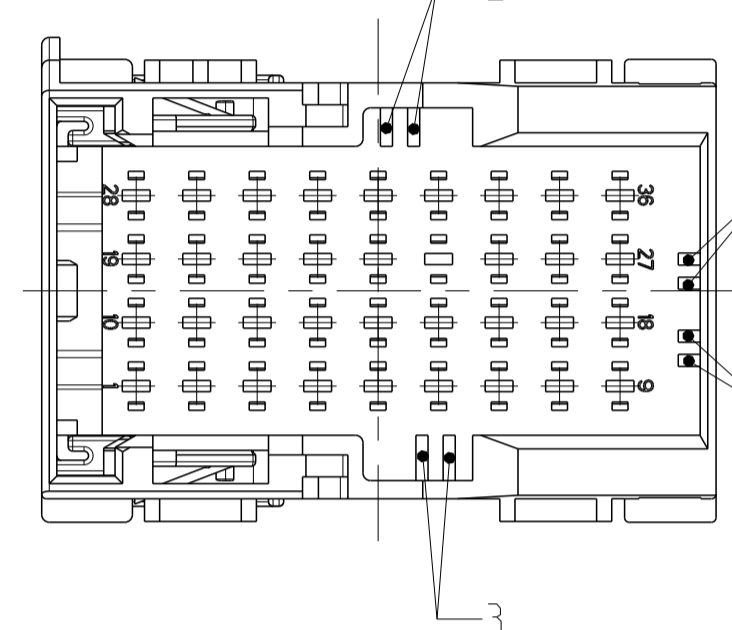
CODE B
 Kodierung



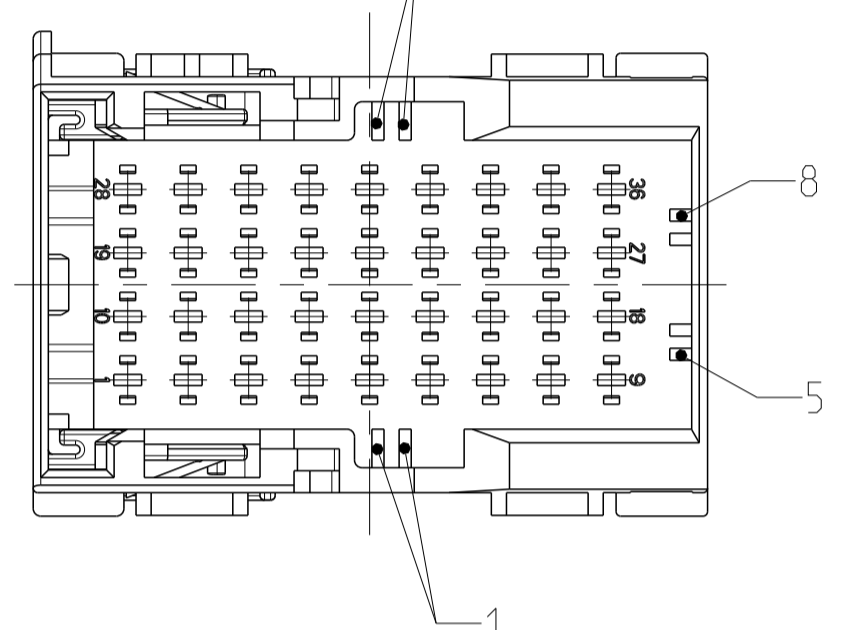
CODE E
 Kodierung



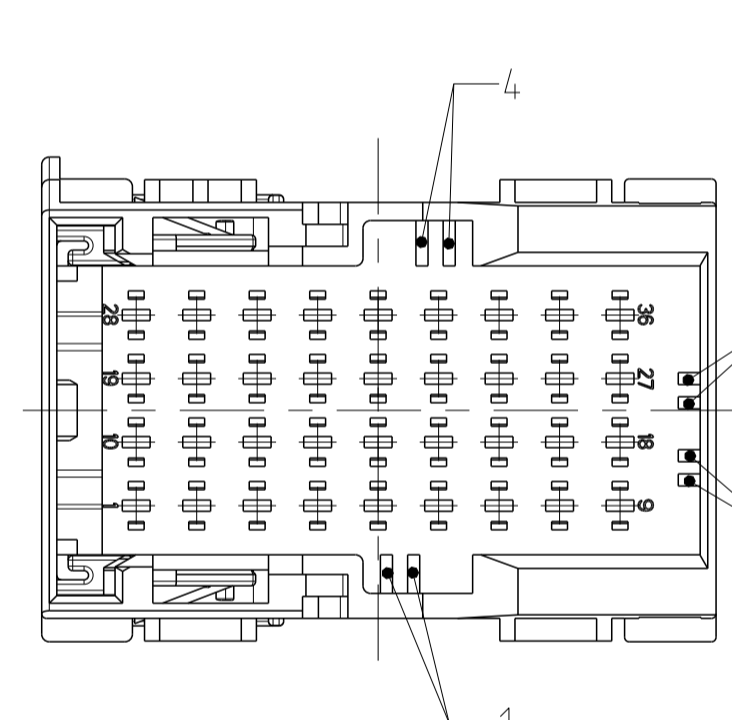
CODE C
 Kodierung



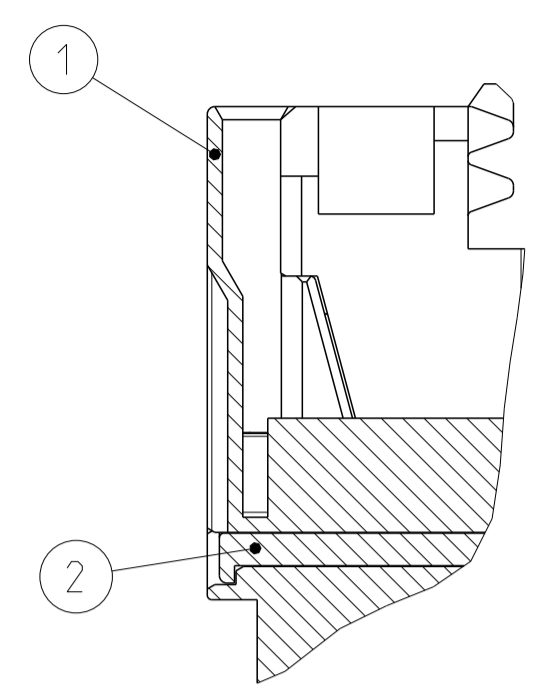
CODE F
 Kodierung



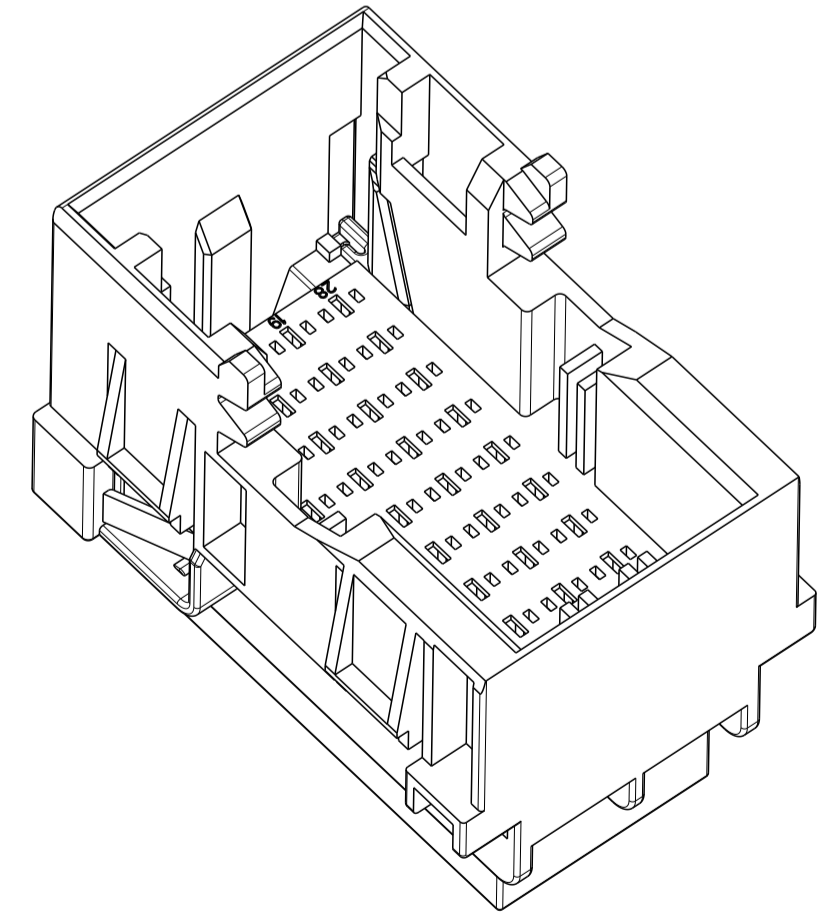
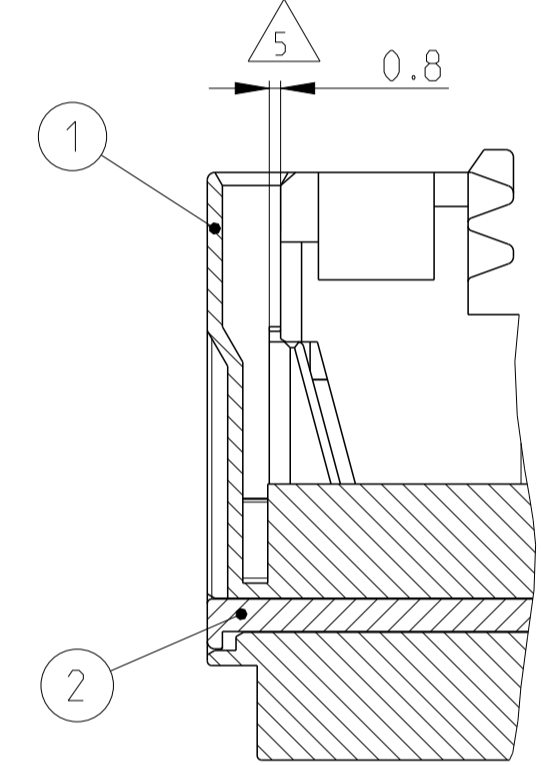
CODE D
 Kodierung



SECONDARY LOCKING IN LOCKED POSITION
 Zweite Kontaktsicherung in Endraststellung

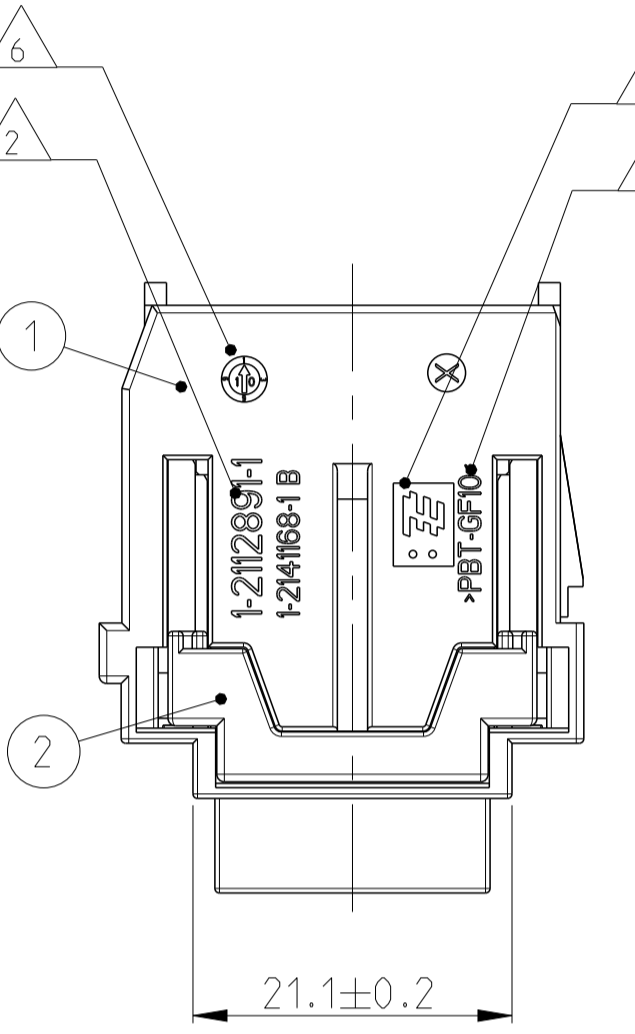
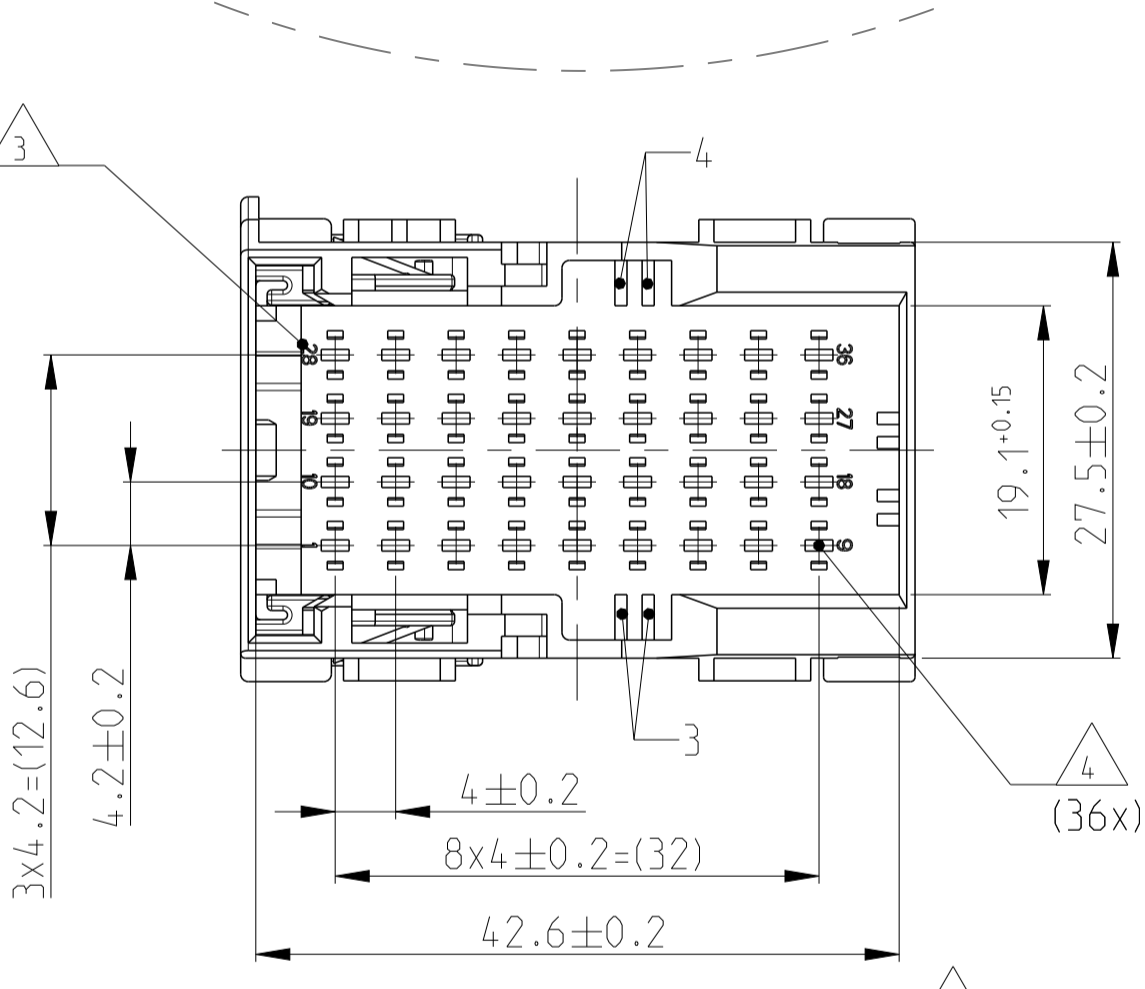
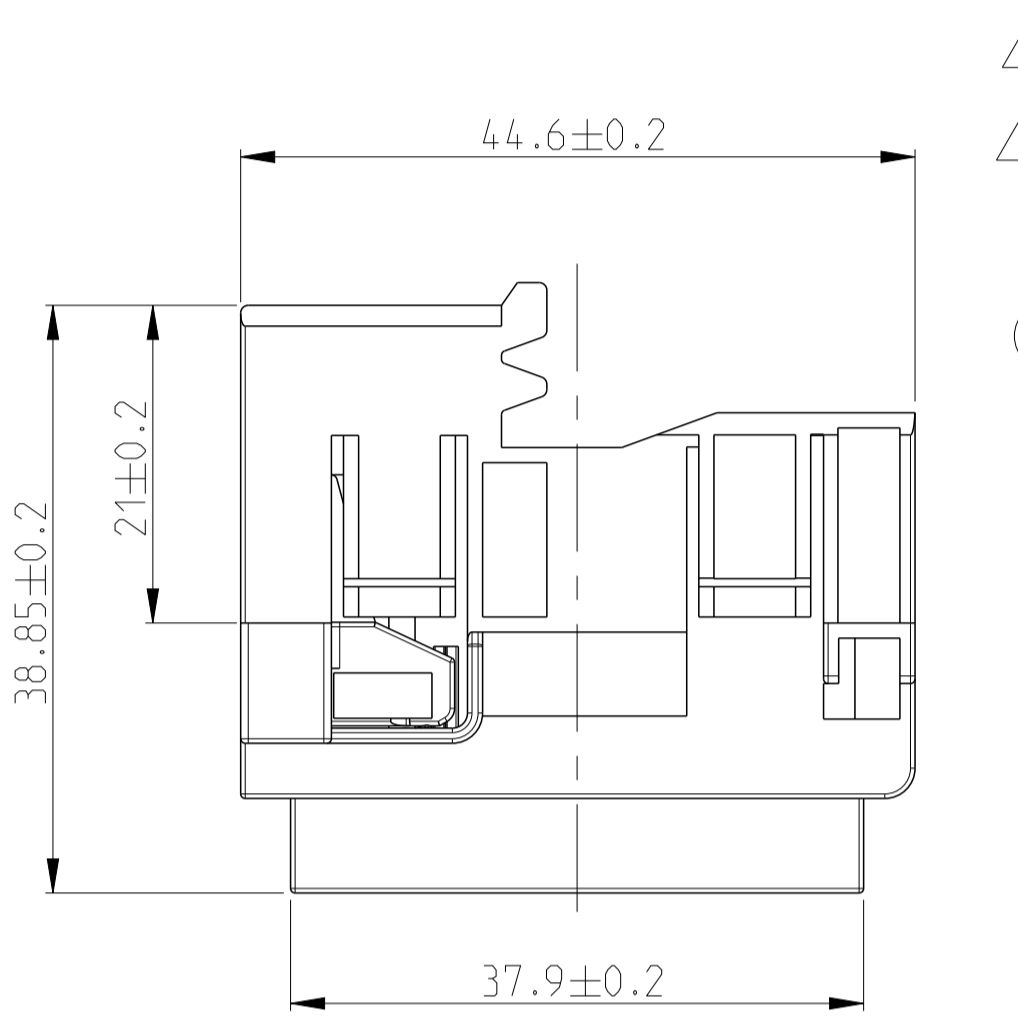
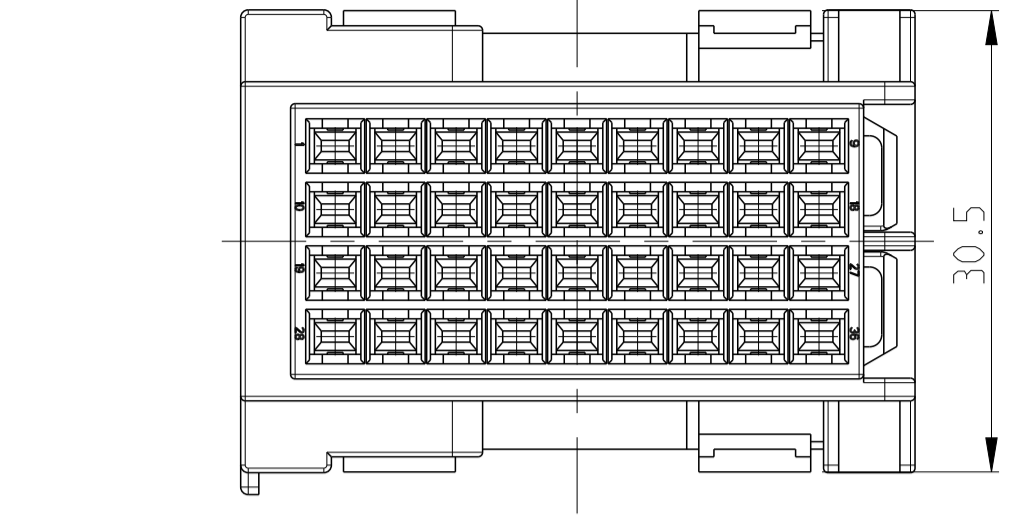


SECONDARY LOCKING IN PRE LOCKED POSITION
 Zweite Kontaktsicherung in Vorraststellung



DELIVERY CONDITION
 Lieferzustand

2nd LOCKING DEVICE IN PRE LOCKED POSITION
 2. Kontaktsicherung in Vorraststellung



NOTES
 Bemerkungen

- 1 TE LOGO
TE Logo
- 2 TE NUMBER
TE Nummer
- 3 CAVITY NUMBERING
Kammernumerierung
- 4 CAVITIES MATED WITH TAB 1.6 x 0.6 MM
SEE PRODUCT GROUP DRAWING
TE NO.: 1355055
MAX. WIRE SIZE: 1.5MM² FLR
Kontaktkammern passend für Flachstecker 1.6 x 0.6 mm
siehe Produkt-Gruppenzeichnung
TE Nr.: 1355055
max. Drahtgrößenbereich: 1.5mm² FLR
- 5 SLIDING DISTANCE OF SECONDARY LOCKING
Verschiebeweg der zweiten Kontaktsicherung
- 6 PRODUCTION DATE
Produktionsdatum
- 7 MATERIAL MARKING ACC. TO VDA 260
Werkstoffkennzeichnung nach VDA 260
- 8 MECHANICAL CODING
Mechanische Kodierung
- 9 WARPAGE TO . . . PERMITTED
Verzug zulässig bis . . .
- 10 FITS TO TE CARRIER + AMP MCP1.5K RECEPTACLE INSERTS. 36POS
CARRIER: 1718485; INSERT 18POS: 1718489; 2x INSERT 9POS: 1718490
Passend zu TE Träger + AMP MCP 1.5K Buchsenensätze, 36pol.
Träger: 1718485; Einsatz 18pol.: 1718489; 2x Einsatz 9pol.: 1718490
- 11 FITS TO INTERFACE:
Passend zu Ausführvorschrift:
- 11a FOR PLASTIC FRAME INTERFACE DRAWING 114-18327-1
Für Kunststoffrahmen Ausführungsvorschrift 114-18327-1
- 11b FOR METAL BRACKET
Für Metallhalterung
- 12 LAYER PACKAGING IN CORRUGATED BOX
Lagenverpackung im Versandkarton
- 13 MALFUNCTION CAUSED BY LACQUER IS NOT COVERED BY TE WARRANTY
Funktionsbeeinträchtigung durch Lackieren liegt nicht im Einfluss und Gewährleistungsumfang von TE

MATERIAL-THICKNESS
 ACC. TO DIN EN 10131 t = 2.0^{+0.1}_{-0.1}

Materialdicke
 nach DIN EN 10131 t = 2.0^{+0.1}_{-0.1}

CODING A AS SHOWN
 Kodierung A wie gezeigt

CODE Kodierung	TE ORDER-NO. TE Bestell-Nr.	REV.	QTY Anzahl	MAT. Farbe	DESCRIPTION Beschreibung	REV.	ITEM
F	1-2112891-6	B	1	PBT-GF30 YELLOW gelb	SECONDARY LOCKING zweite Kontaktsicherung	A	2
			1	PBT-GF10 PASTEL ORANGE pastelorange	TAB HOUSING CODE F Stiftgehäuse Kodierung F	B	1
E	1-2112891-5	B	1	PBT-GF30 YELLOW gelb	SECONDARY LOCKING zweite Kontaktsicherung	A	2
			1	PBT-GF10 DUSTY GREY staubgrau	TAB HOUSING CODE E Stiftgehäuse Kodierung E	B	1
D	1-2112891-4	B	1	PBT-GF30 YELLOW gelb	SECONDARY LOCKING zweite Kontaktsicherung	A	2
			1	PBT-GF10 WATER BLUE wasserblau	TAB HOUSING CODE D Stiftgehäuse Kodierung D	B	1
C	1-2112891-3	B	1	PBT-GF30 YELLOW gelb	SECONDARY LOCKING zweite Kontaktsicherung	A	2
			1	PBT-GF10 EMERALD GREEN smaragdgrün	TAB HOUSING CODE C Stiftgehäuse Kodierung C	B	1
B	1-2112891-2	B	1	PBT-GF30 YELLOW gelb	SECONDARY LOCKING zweite Kontaktsicherung	A	2
			1	PBT-GF10 TRAFFIC PURPLE verkehrslila	TAB HOUSING CODE B Stiftgehäuse Kodierung B	B	1
A	1-2112891-1	B	1	PBT-GF30 YELLOW gelb	SECONDARY LOCKING zweite Kontaktsicherung	A	2
			1	PBT-GF10 FAWN BROWN föhlerbraun	TAB HOUSING CODE A Stiftgehäuse Kodierung A	B	1

DIMENSIONS MASSENHEITEN mm		TOLERANCES UNLESS OTHERWISE SPECIFIED TOLERANZEN UNLESS OTHERWISE SPECIFIED	
0	PLC	±	
1	PLC	±	
2	PLC	±	
3	PLC	±	
4	PLC	±	
5	PLC	±	
6	PLC	±	
7	PLC	±	
8	PLC	±	
9	PLC	±	

THIS DRAWING IS A CONTROLLED DOCUMENT.
 DIESER ZEICHNUNGSDRUCKER VON DURECH AMP REPRODUZIERT VERBODEN.
 ANFORDERUNG ZUM ZURÜCKGEBEN BEI VERLUST, DIEBSTAHL ODER
 ANDERER UNZULÄSSIGER ANWENDEUNG. BEI VERLUST ODER
 ANDERER UNZULÄSSIGER ANWENDEUNG BEHALTEN SIE DIESE ZEICHNUNG
 BEI SICH UND GEBEN SIE SIE ZURÜCK.

DWN: N. Prallmann 22 JUN 2010
 CHK: F. Eltrop 24 JUN 2010
 APVD: F. Eberwein 25 JUN 2010

TE Connectivity
 NAME: 1.5 MM TAB HOUSING, 36POS
 1.5mm Flachsteckergehäuse, 36pol.

SIZE: A1 CAGE CODE: 114-18663 DRAWING NO: C=2112891 RESTRICTED TO: NUR FÜR
 WEIGHT: 18.7g GEWICHT: 18.7g

CUSTOMER DRAWING /KUNDENZEICHNUNG SCALE: 2:1 MASSSTAB: 2:1 SHEET: 1 OF 1 BLATT: 1 VON 1 REV: B1

X-ON Electronics

Largest Supplier of Electrical and Electronic Components

Click to view similar products for [Automotive Connectors](#) category:

Click to view products by [TE Connectivity](#) manufacturer:

Other Similar products are found below :

[003-018-000](#) [60403001](#) [60993906-B](#) [M902-2131](#) [M902-2161](#) [M902-2344](#) [72.330.1035.1](#) [73.353.4028.0](#) [F119300-B](#) [F166900](#) [F258300-B](#)
[F358300-B](#) [F407400](#) [F444110](#) [F487000](#) [F509500B-B](#) [827153-1](#) [8N1515-32-24P](#) [9-1326729-8](#) [925474-1](#) [928905-1](#) [964562-4](#) [968782-1](#)
[GT17SA-8DS-HU](#) [98891-1012](#) [98947-1016](#) [12004147](#) [12004475-L](#) [12010290](#) [12010309-B](#) [12015454](#) [12020219-B](#) [12041318-B](#) [12052225-](#)
[L](#) [12052466](#) [12064869](#) [12004327-B](#) [12015308](#) [12015384](#) [12015909](#) [1-21030-1](#) [12041254](#) [12041318](#) [12047946-B](#) [12047957](#) [12047957-L](#)
[12059473](#) [12066261](#) [12110546](#) [12110546-B](#)