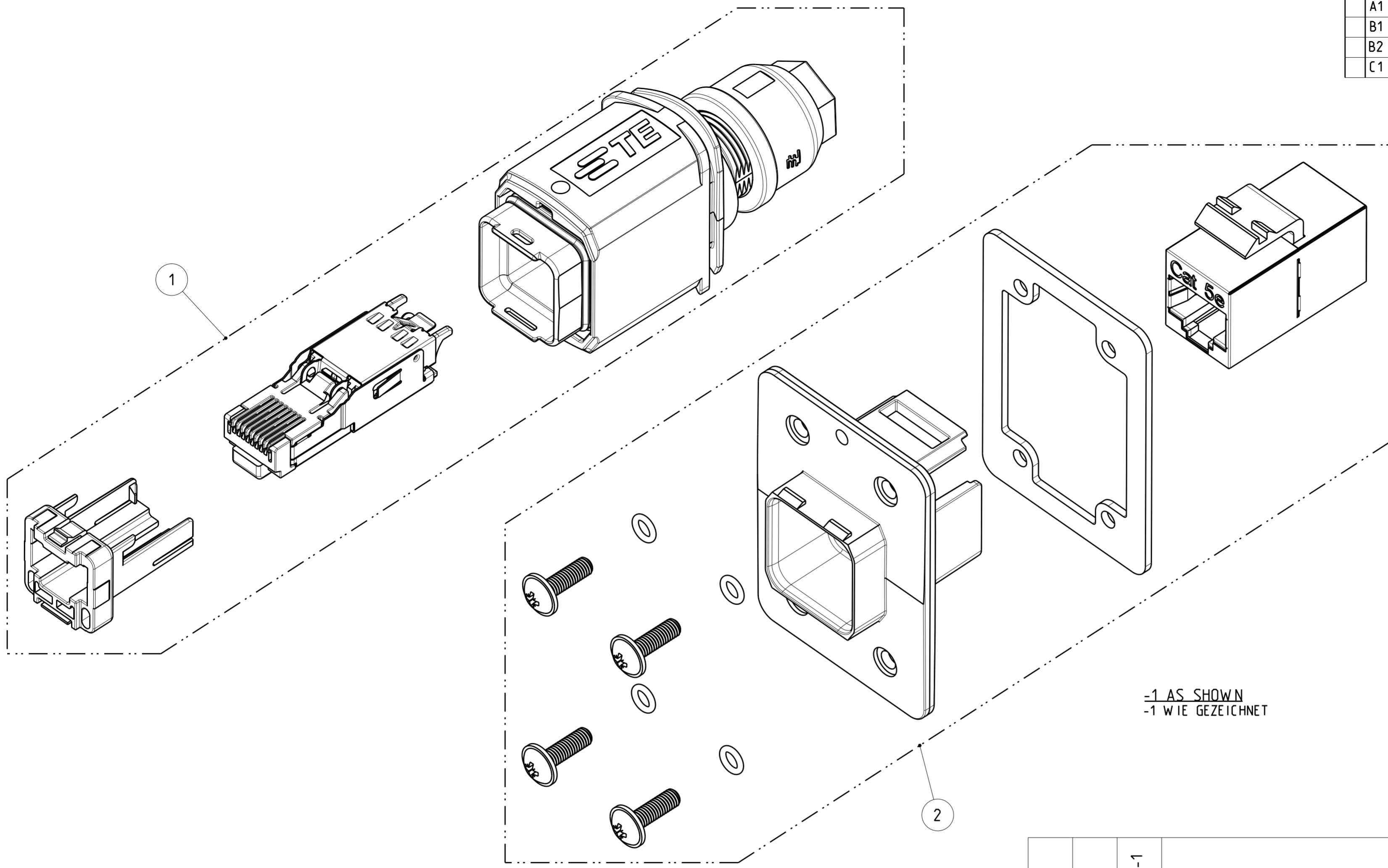


THIS DRAWING IS UNPUBLISHED. VERTRÄULICHE UNVERÖFFENTLICHTE ZEICHNUNG. RELEASED FOR PUBLICATION FREI FÜR VERÖFFENTLICHUNG. 2014. MATED WITH: PASSEND ZU: © COPYRIGHT 2014 Tyco Electronics AMP GmbH. ALL RIGHTS RESERVED. ALLE RECHTE VORBEHALTEN.

PROJEKT NR.: PRJ-13-000001658

REVISIONS		DATE	DWN	APVD
ÄNDERUNGEN				
P	LTR	DESCRIPTION		
		BESCHREIBUNG		
A1		DRAWING ACTIVATED	ER	CS
B1		REV. PER PCN E-14-016181	ER	CS
B2		VARIANT 1--1 ADDED	ER	MS
C1		PCN :E-20-007322	SS	MSZ



-1 AS SHOWN  
-1 WIE GEZEICHNET

- 1 **PACKAGING:**  
 - EACH SET PACKED INTO SEPARATE BLISTER PACKAGING  
 - SINGLE BLISTER PACKAGING PACKED TOGETHER INTO FOLDING BOX
- 2 MOUNTING PROCESS SEE RESPECTIVE INSTRUCTION SHEET

- 1 **VERPACKUNG:**  
 - JEDES SET IN BLISTERVERPACKUNG VERPACKT  
 - BLISTERVERPACKUNG IN FALTSCHACHTEL VERPACKT
- 2 MONTAGEVORGANG SIEHE JEWEILIGE MONTAGEANWEISUNG

2120875-1		<b>TE ORDER-NO. BESTELL-NR.</b>						
-	-	1	2	2120871-1	VARIANT 14. JACK WITH RJ45 CAT5e. PASS THROUGH VARIANTE 14. JACK MIT RJ45 CAT5e. PASS THROUGH	-	-	
-	-	1	1	2120864-1	VARIANT 14. PLUG WITH RJ45 CAT5e. 8POS VARIANTE 14. PLUG MIT RJ45 CAT5e. 8POL	-	-	
QUANTITY	STUECK	ITEM-NO.	POS.	PN	DESCRIPTION	BENENNUNG	SURFACE	MATERIAL
							OBERFLAECHE	
							COLOUR/FARBE	

THIS DRAWING IS A CONTROLLED DOCUMENT. DIMENSIONING AND TOLERANCING PER GPS (ISO STANDARDS).

DIMENSIONS: MASSE/WEITEN: (MM)	TOLERANCES UNLESS OTHERWISE SPECIFIED: ALLGEMEINTOLERANZEN	DWN S. HASS 23SEP2013	<b>STE</b> TE Connectivity
		CHK M. STRELOW 23SEP2013	
		APVD C. SCHREITLINGER 23SEP2013	
		PRODUCT SPEC 108-94207	NAME VARIANTE 14. COUPLER PLUG AND JACK
		APPLICATION SPEC	VARIANTE 14. VERBINDER PLUG UND JACK
		WEIGHT 14.3g	CAT5e. 8POS. GIGABIT VS. PASS THROUGH
MATERIAL		Customer Drawing	RESTRICTED TO NUR FÜR
		SCALE 5:1	SIZE A2
		SHEET 1 OF 9	CAGE CODE 00779
		REV C1	DRAWING NO. ZEICHNUNGS-NR. C-2120875

Size ISO 14405 (E)

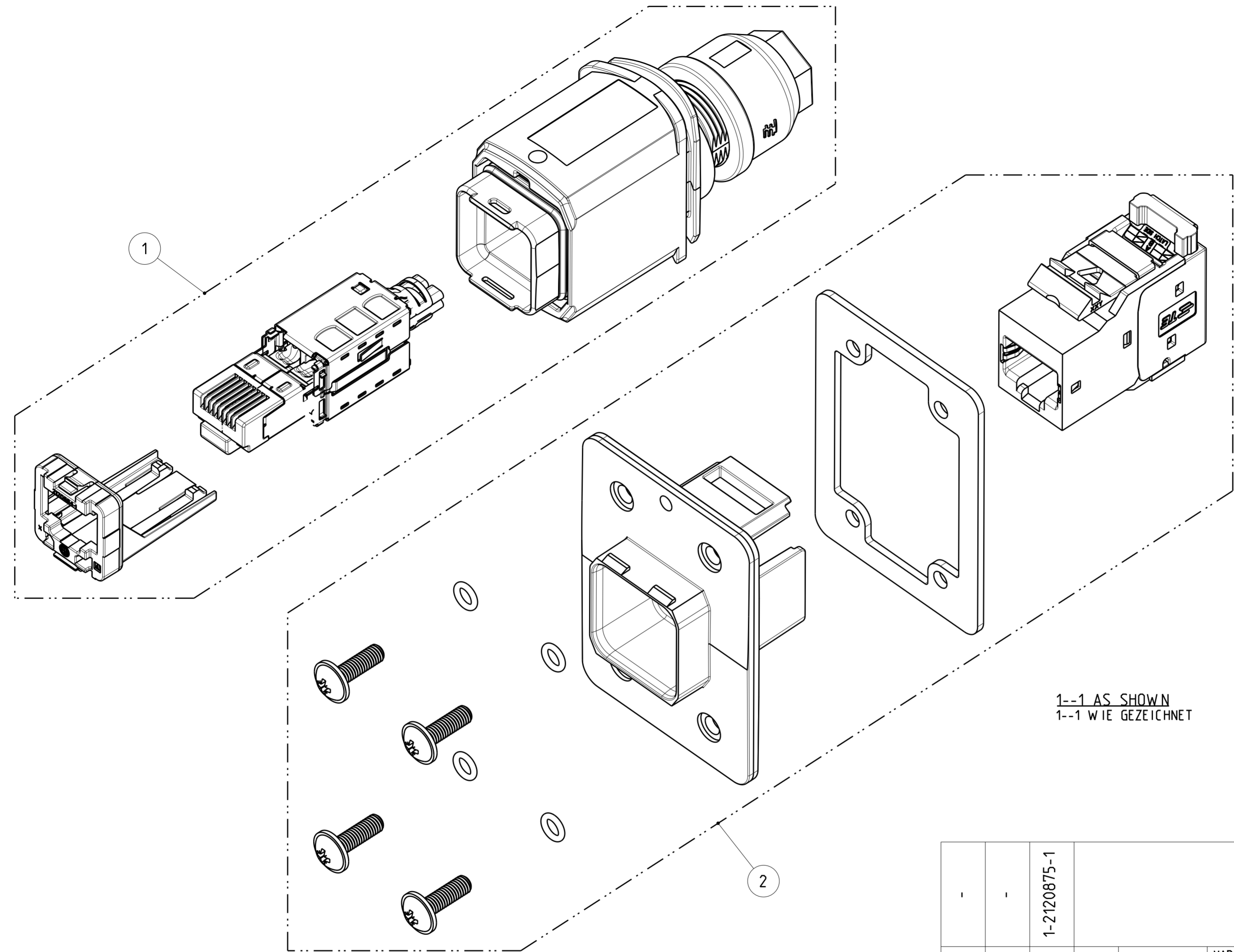
THIS DRAWING IS UNPUBLISHED.  
 VERTRÄULICHE UNVERÖFFENTLICHTE ZEICHNUNG  
 © COPYRIGHT 2014 Tyco Electronics AMP GmbH

RELEASED FOR PUBLICATION  
 FREI FÜR VERÖFFENTLICHUNG  
 2014  
 ALL RIGHTS RESERVED.  
 ALLE RECHTE VORBEHALTEN.

MATED WITH:  
 PASSEND ZU:

PROJEKT NR.:  
 PRJ-13-000001658

REVISIONS			DATE	DWN	APVD
ÄNDERUNGEN					
P	LTR	DESCRIPTION			
BESCHREIBUNG					
-		SEE SHEET 1	-	-	-



1--1 AS SHOWN  
 1--1 WIE GEZEICHNET

- 1 **PACKAGING:**  
 - EACH SET PACKED INTO SEPARATE BLISTER PACKAGING  
 - SINGLE BLISTER PACKAGING PACKED TOGETHER INTO FOLDING BOX
- 2 **MOUNTING PROCESS SEE RESPECTIVE INSTRUCTION SHEET**

- 1 **VERPACKUNG:**  
 - JEDES SET IN BLISTERVERPACKUNG VERPACKT  
 - BLISTERVERPACKUNG IN FALTSCHACHTEL VERPACKT
- 2 **MONTAGEVORGANG SIEHE JEWEILIGE MONTAGEANWEISUNG**

1-2120875-1		TE ORDER-NO. BESTELL-NR.					
-	-	1	2	1-2120871-1	VARIANT 14. JACK WITH CAT6A VARIANTE 14. JACK MIT CAT6A	-	-
-	-	1	1	1-2120864-1	VARIANT 14. PLUG WITH RJ45 CAT6A, 8POS. VARIANTE 14. PLUG MIT RJ45 CAT6A, 8POL.	-	-
QUANTITY	ITEM-NO.	POS.	PN	DESCRIPTION	SURFACE	MATERIAL	
STUECK				BENENNUNG	OBERFLAECHE		
					COLOUR/FARBE		

THIS DRAWING IS A CONTROLLED DOCUMENT. DIMENSIONING AND TOLERANCING PER GPS (ISO STANDARDS).		DWN S. HASS 23SEP2013
DIMENSIONS: MASSEINHEITEN: [mm]		CHK M. STRELOW 23SEP2013
TOLERANCES UNLESS OTHERWISE SPECIFIED: ALLGEMEINTOLERANZEN		APVD C. SCHREITLINGER 23SEP2013
0 PLC ±0.2 1 PLC ±0.2 2 PLC ± 3 PLC ± 4 PLC ±		PRODUCT SPEC 108-94207
ANGLES/WINKEL ±2° FINISH/OBERFLAECHE/FARBE		APPLICATION SPEC
MATERIAL		WEIGHT 14.3g
		Customer Drawing

 TE Connectivity		NAME VARIANT 14. COUPLER PLUG AND JACK VARIANTE 14. VERBINDER PLUG UND JACK CAT6A, 8POS.	
		SIZE A2	CAGE CODE 00779
DRAWING NO. ZEICHNUNGS-NR. C-2120875		RESTRICTED TO MUR FUER	
SCALE MASSSTAB 2:1	SHEET BLATT 2	OF VON 9	REV C 1

Size ISO 14405 (E)

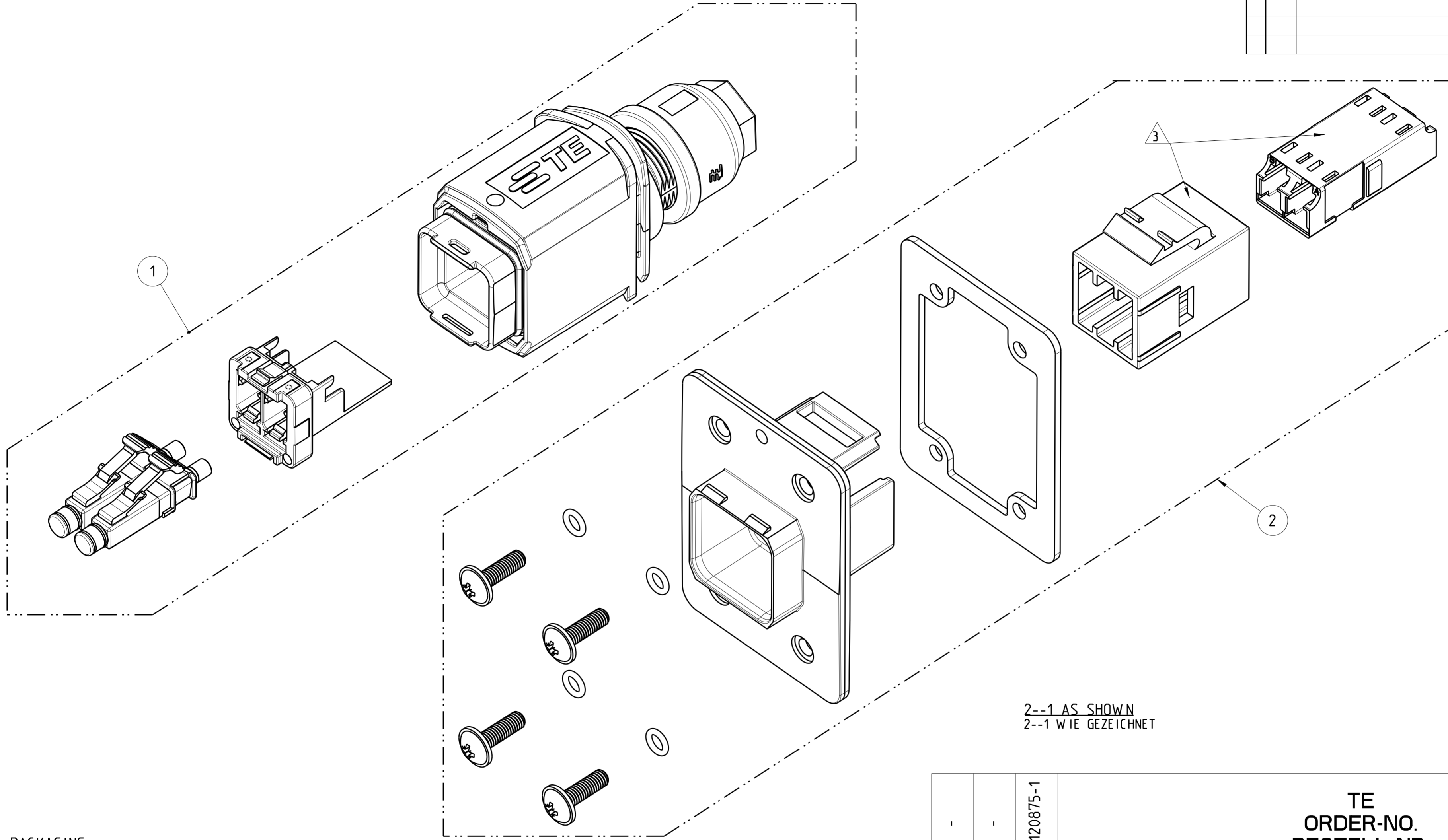
THIS DRAWING IS UNPUBLISHED.  
 VERTRÄULICHE UNVERÖFFENTLICHTE ZEICHNUNG  
 © COPYRIGHT 2014 Tyco Electronics AMP GmbH

RELEASED FOR PUBLICATION  
 FREI FÜR VERÖFFENTLICHUNG  
 2014  
 ALL RIGHTS RESERVED.  
 ALLE RECHTE VORBEHALTEN.

MATED WITH:  
 PASSEND ZU:

PROJEKT NR.:  
 PRJ-13-000001658

REVISIONS			DATE	DWN	APVD
ÄNDERUNGEN					
P	LTR	DESCRIPTION			
		BESCHREIBUNG			
-		SEE SHEET 1	-	-	-



2--1 AS SHOWN  
 2--1 WIE GEZEICHNET

- 1 **PACKAGING:**  
 - EACH SET PACKED INTO SEPARATE BLISTER PACKAGING  
 - SINGLE BLISTER PACKAGING PACKED TOGETHER INTO FOLDING BOX
- 2 **MOUNTING PROCESS SEE RESPECTIVE INSTRUCTION SHEET**
- 3 **PARTS PRE-ASSEMBLED**

- 1 **VERPACKUNG:**  
 - JEDES SET IN BLISTERVERPACKUNG VERPACKT  
 - BLISTERVERPACKUNG IN FALTSCHACHTEL VERPACKT
- 2 **MONTAGEVORGANG SIEHE JEWEILIGE MONTAGEANWEISUNG**
- 3 **TEILE VORMONTIERT**

		2-2120875-1		TE ORDER-NO. BESTELL-NR.	
-	-	1	2	2-2120871-1	VARIANTE 14, JACK WITH FIBER OPTIC, LC, SINGLE MODE VARIANTE 14, JACK MIT FIBER OPTIC, LC, SINGLE MODE
-	-	1	1	2-2120864-1	VARIANTE 14, PLUG WITH FIBER OPTIC, LC, SINGLE MODE VARIANTE 14, PLUG MIT FIBER OPTIC, LC, SINGLE MODE
QUANTITY	ITEM-NO.	POS.	PN	DESCRIPTION	BENENNUNG
					SURFACE OBERFLÄCHE
					C OLOUR/FARBE
					MATERIAL

THIS DRAWING IS A CONTROLLED DOCUMENT. DIMENSIONING AND TOLERANCING PER GPS (ISO STANDARDS).

DWN S. HASS 23SEP2013  
 CHK M. STRELOW 23SEP2013  
 APVD C. SCHREITLINGER 23SEP2013

NAME: VARIANTE 14, COUPLER PLUG AND JACK  
 VARIANTE 14, VERBINDER PLUG UND JACK  
 FIBER OPTIC, LC SINGLE MODE

PRODUCT SPEC: 108-94207  
 APPLICATION SPEC: -

SIZE: A2 CAGE CODE: 00779 DRAWING NO: C-2120875

WEIGHT: 136g

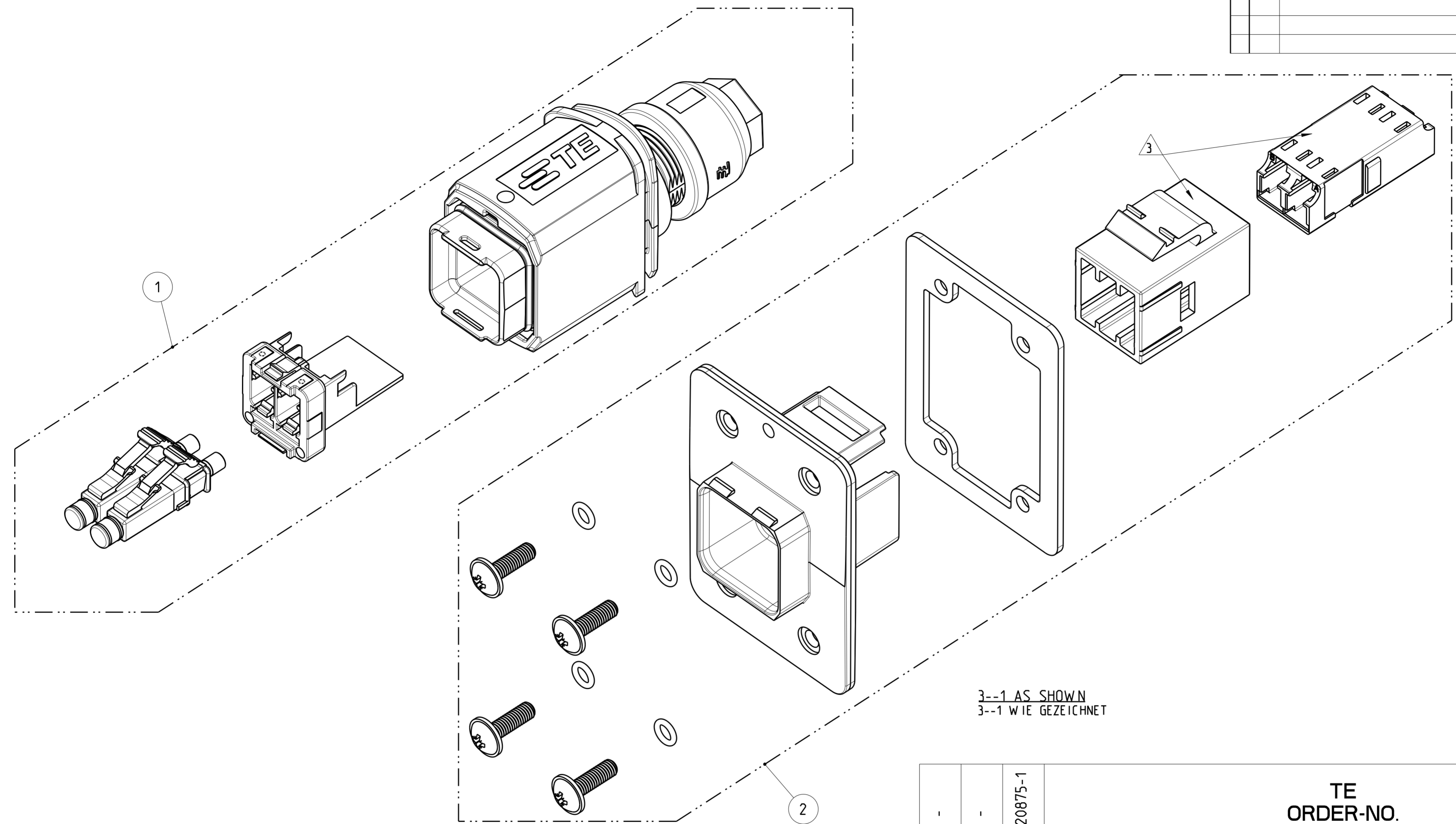
Customer Drawing / KUNDENZEICHNUNG SCALE: 5:1 SHEET: 3 OF 9 REV: C1

Size ISO 14405 (E)

THIS DRAWING IS UNPUBLISHED. VERTRÄULICHE UNVERÖFFENTLICHTE ZEICHNUNG. RELEASED FOR PUBLICATION FREI FÜR VERÖFFENTLICHUNG. 2014. MATED WITH: PASSEND ZU: Tycos Electronics AMP GmbH. ALL RIGHTS RESERVED. ALLE RECHTE VORBEHALTEN.

PROJEKT NR.: PRJ-13-000001658

P	LTR	REVISIONS ÄNDERUNGEN DESCRIPTION BESCHREIBUNG	DATE	DWN	APVD
-	-	SEE SHEET 1	-	-	-



- 1 **PACKAGING:**  
 - EACH SET PACKED INTO SEPARATE BLISTER PACKAGING  
 - SINGLE BLISTER PACKAGING PACKED TOGETHER INTO FOLDING BOX
- 2 **MOUNTING PROCESS SEE RESPECTIVE INSTRUCTION SHEET**
- 3 **PARTS PRE-ASSEMBLED**

- 1 **VERPACKUNG:**  
 - JEDES SET IN BLISTERVERPACKUNG VERPACKT  
 - BLISTERVERPACKUNG IN FALTSCHACHTEL VERPACKT
- 2 **MONTAGEVORGANG SIEHE JEWEILIGE MONTAGEANWEISUNG**
- 3 **TEILE VORMONTIERT**

3--1 AS SHOWN  
 3--1 WIE GEZEICHNET

QUANTITY STUECK	ITEM-NO. POS.	PN	DESCRIPTION BENENNUNG	SURFACE OBERFLAECHE COLOUR/FARBE	MATERIAL
-	-	3-2120875-1	TE ORDER-NO. BESTELL-NR.		
-	-	1 2	3-2120871-1	VARIANTE 14, JACK WITH FIBER OPTIC, LC, MULTI MODE	-
-	-	1 1	3-2120864-1	VARIANTE 14, PLUG WITH FIBER OPTIC, LC, MULTI MODE	-

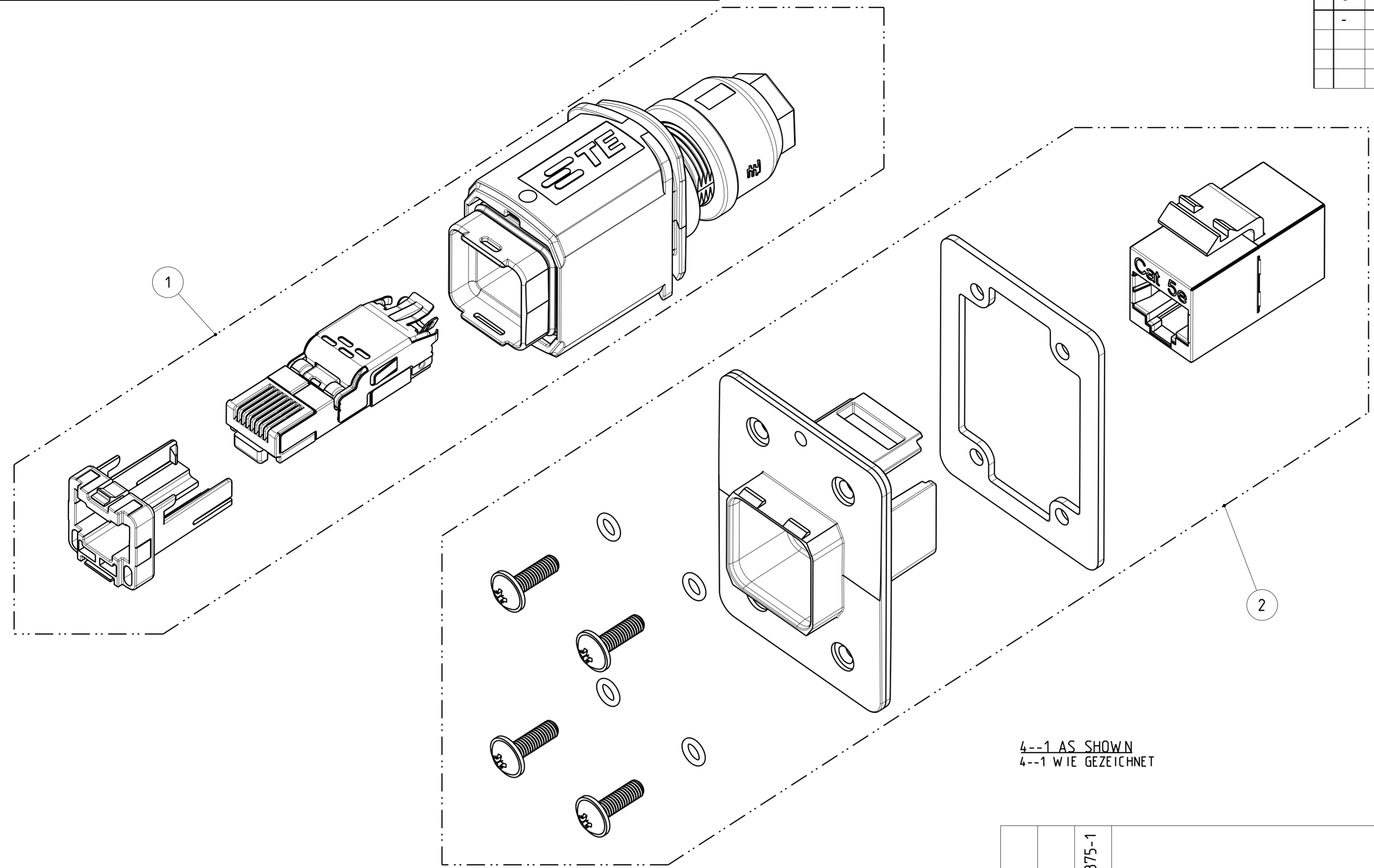
THIS DRAWING IS A CONTROLLED DOCUMENT. DIMENSIONING AND TOLERANCING PER GPS (ISO STANDARDS).		DWN S. HASS 23SEP2013
DIMENSIONS: MASSEINHEITEN: (MM)		CHK M. STRELOW 23SEP2013
TOLERANCES UNLESS OTHERWISE SPECIFIED: ALLGEMEINTOLERANZEN		APVD C. SCHRETTINGER 23SEP2013
0 PLC ±0.2	1 PLC ±0.2	PRODUCT SPEC 108-94207
2 PLC ±	3 PLC ±	APPLICATION SPEC
4 PLC ±	ANGLES/WINKEL ±2°	VERARBEITUNGSSPEZ.
FINISH/OBERFLAECHE/FARBE		WEIGHT 136g
MATERIAL		Customer Drawing

<b>STE</b> TE Connectivity		NAME VARIANTE 14, COUPLER PLUG AND JACK
VARIANTE 14, VERBINDER PLUG UND JACK		FIBER OPTIC, LC MULTI MODE
SIZE A2	CAGE CODE 00779	DRAWING NO. ZEICHNUNGS-NR. C-2120875
SCALE MASSSTAB 5:1	SHEET BLATT 4	OF 9
REV C1	RESTRICTED TO NUR FUER	

Size ISO 14405 (E)

THIS DRAWING IS UNPUBLISHED. VERTRÄULICHE UNVERÖFFENTLICHTE ZEICHNUNG. 2014. RELEASED FOR PUBLICATION FREI FÜR VERÖFFENTLICHUNG. 2014. MATED WITH: PASSEND ZU: 2014. PROJECT NR.: PRJ-13-00001658

REVISIONS			DATE	DWN	APVD
NO.	DESCRIPTION	BY			
1	SEE SHEET 1		-	-	-



4--1 AS SHOWN  
4--1 WIE GEZEICHNET

- 1 **PACKAGING:**  
 - EACH SET PACKED INTO SEPARATE BLISTER PACKAGING  
 - SINGLE BLISTER PACKAGING PACKED TOGETHER INTO FOLDING BOX
- 2 MOUNTING PROCESS SEE RESPECTIVE INSTRUCTION SHEET

- 1 **VERPACKUNG:**  
 - JEDES SET IN BLISTERVERPACKUNG VERPACKT  
 - BLISTERVERPACKUNG IN FALTSCHACHTEL VERPACKT
- 2 MONTAGEVORGANG SIEHE JEWEILIGE MONTAGEANWEISUNG

TE ORDER-NO. BESTELL-NR.						
QTY	POS.	PN	DESCRIPTION	SURFACE	MATERIAL	
STUECK			BENENNUNG	OBERFLAECHE		
				COLOUR/FARBE		
-	-	1 2	2120871-1	VARIANT 14, JACK METAL WITH RJ45 CAT5e, PASS THROUGH	-	-
-	-	1 1	4-2120864-1	VARIANT 14, PLUG METAL WITH RJ45 CAT5e, 4POS.	-	-

THIS DRAWING IS A CONTROLLED DOCUMENT. DIMENSIONING AND TOLERANCING PER GPS (ISO STANDARDS).		DWN S. HASS 23SEP2013	
DIMENSIONS: MASSEINHEITEN: (MM)		CHK M. STRELOW 23SEP2013	
TOLERANCES UNLESS OTHERWISE SPECIFIED: ALLGEMEINTOLERANZEN		APVD C. SCHREITLINGER 23SEP2013	
0 PLC ±0.2 1 PLC ±0.2 2 PLC ± 3 PLC ± 4 PLC ± ANGLES/WINKEL ±2° FINISH/OBERFLAECHE/FARBE		NAME VARIANTE 14, COUPLER PLUG AND JACK VARIANTE 14, VERBINDER PLUG UND JACK CAT5e, 4POS. VS. PASS THROUGH PRODUCT SPEC 108-94207 APPLICATION SPEC VERARBEITUNGSSPEZ. WEIGHT 14.3g Customer Drawing	

SIZE A2	CAGE CODE 00779	DRAWING NO. ZEICHNUNGS-NR. C-2120875	RESTRICTED TO MUR FUER -
SCALE MASSSTAB 5:1	SHEET BLATT 5	OF VON 9	REV C1

Size ISO 14405 (E)

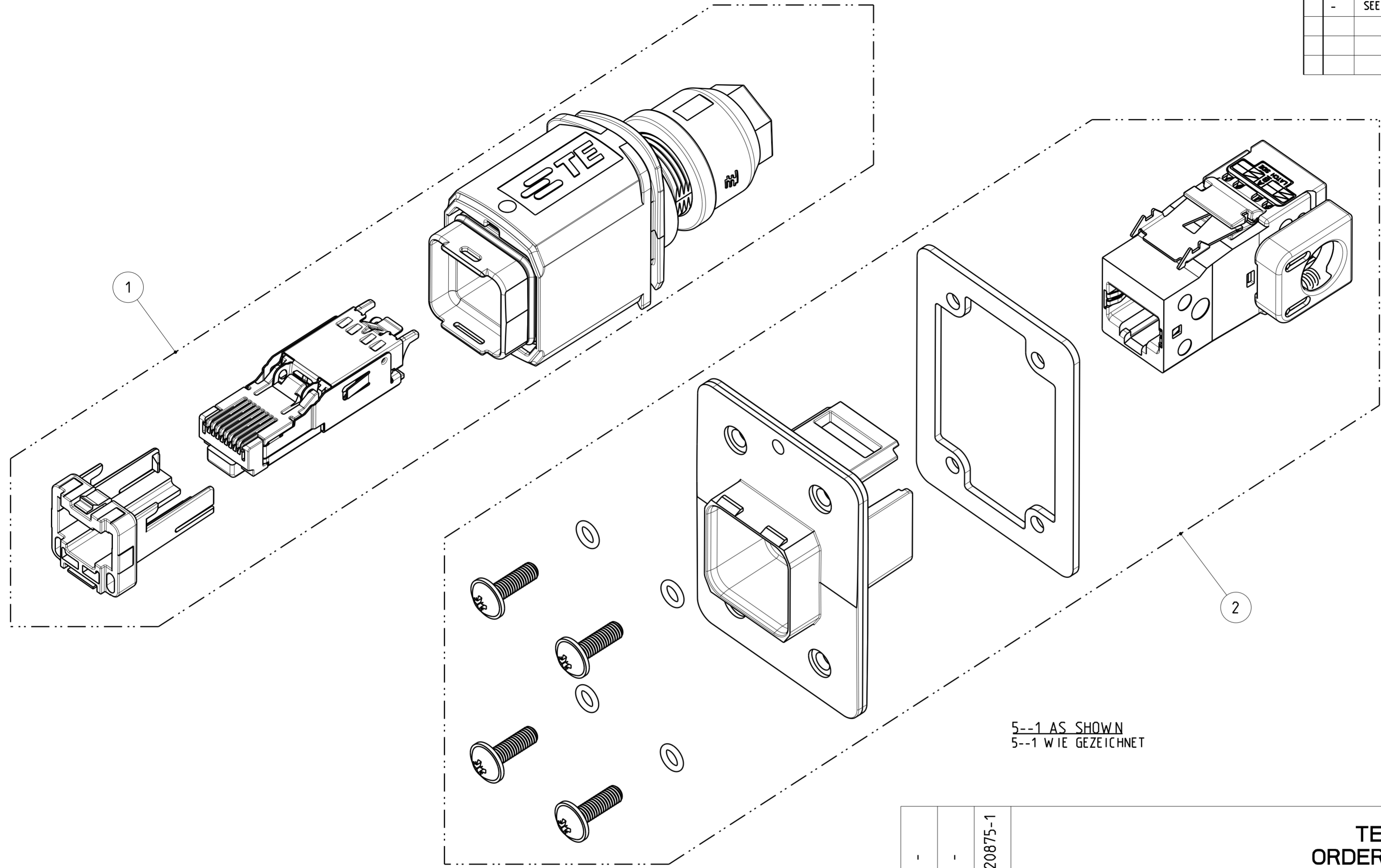
THIS DRAWING IS UNPUBLISHED  
 VERTRÄULICHE UNVERÖFFENTLICHTE ZEICHNUNG  
 © COPYRIGHT 2014 Tyco Electronics AMP GmbH

RELEASED FOR PUBLICATION  
 FREI FÜR VERÖFFENTLICHUNG  
 2014  
 ALL RIGHTS RESERVED.  
 ALLE RECHTE VORBEHALTEN.

MATED WITH:  
 PASSEND ZU:

PROJEKT NR.:  
 PRJ-13-000001658

REVISIONS			DATE	DWN	APVD
AENDERUNGEN	DESCRIPTION	BESCHREIBUNG			
P	LTR				
-	-	SEE SHEET 1	-	-	-



5--1 AS SHOWN  
 5--1 WIE GEZEICHNET

- 1 **PACKAGING:**  
 - EACH SET PACKED INTO SEPARATE BLISTER PACKAGING  
 - SINGLE BLISTER PACKAGING PACKED TOGETHER INTO FOLDING BOX
- 2 MOUNTING PROCESS SEE RESPECTIVE INSTRUCTION SHEET

- 1 **VERPACKUNG:**  
 - JEDES SET IN BLISTERVERPACKUNG VERPACKT  
 - BLISTERVERPACKUNG IN FALTSCHACHEL VERPACKT
- 2 MONTAGEVORGANG SIEHE JEWEILIGE MONTAGEANWEISUNG

QUANTITY STUECK	ITEM-NO. POS.	PN	DESCRIPTION BENENNUNG	SURFACE OBERFLAECHE COLOUR/FARBE	MATERIAL
-	-	5-2120875-1			
-	-	1	2	4-2120871-1	VARIANT 14, JACK METAL WITH RJ45 CAT6, SIDE EXIT 90° VARIANTE 14, JACK METALL MIT RJ45 CAT6, SEITLICHER AUSGANG 90°
-	-	1	1	2120864-1	VARIANT 14, PLUG METAL WITH RJ45 CAT5e, 8POS. VARIANTE 14, PLUG METALL MIT RJ45 CAT5e, 8POL.

TE  
 ORDER-NO.  
 BESTELL-NR.

THIS DRAWING IS A CONTROLLED DOCUMENT.  
 DIMENSIONING AND TOLERANCING PER GPS (ISO STANDARDS).

DIMENSIONS:  
 MASSEINHEITEN: (mm)

TOLERANCES UNLESS OTHERWISE SPECIFIED:  
 ALLGEMEINTOLERANZEN

0 PLC ±0.2  
 1 PLC ±0.2  
 2 PLC ±  
 3 PLC ±  
 4 PLC ±  
 ANGLES/WINKEL ±2°  
 FINISH/OBERFLAECHE/FARBE

MATERIAL

DWN S. HASS 23SEP2013  
 CHK M. STRELOW 23SEP2013  
 APVD C. SCHREITLINGER 23SEP2013

PRODUCT SPEC  
 108-94207

APPLICATION SPEC

WEIGHT 162.7g

Customer Drawing

**STE** TE Connectivity

NAME  
 VARIANT 14, COUPLER PLUG AND JACK  
 VARIANTE 14, VERBINDER PLUG UND JACK  
 CAT5e, 8POS. VS. SIDE EXIT 90°

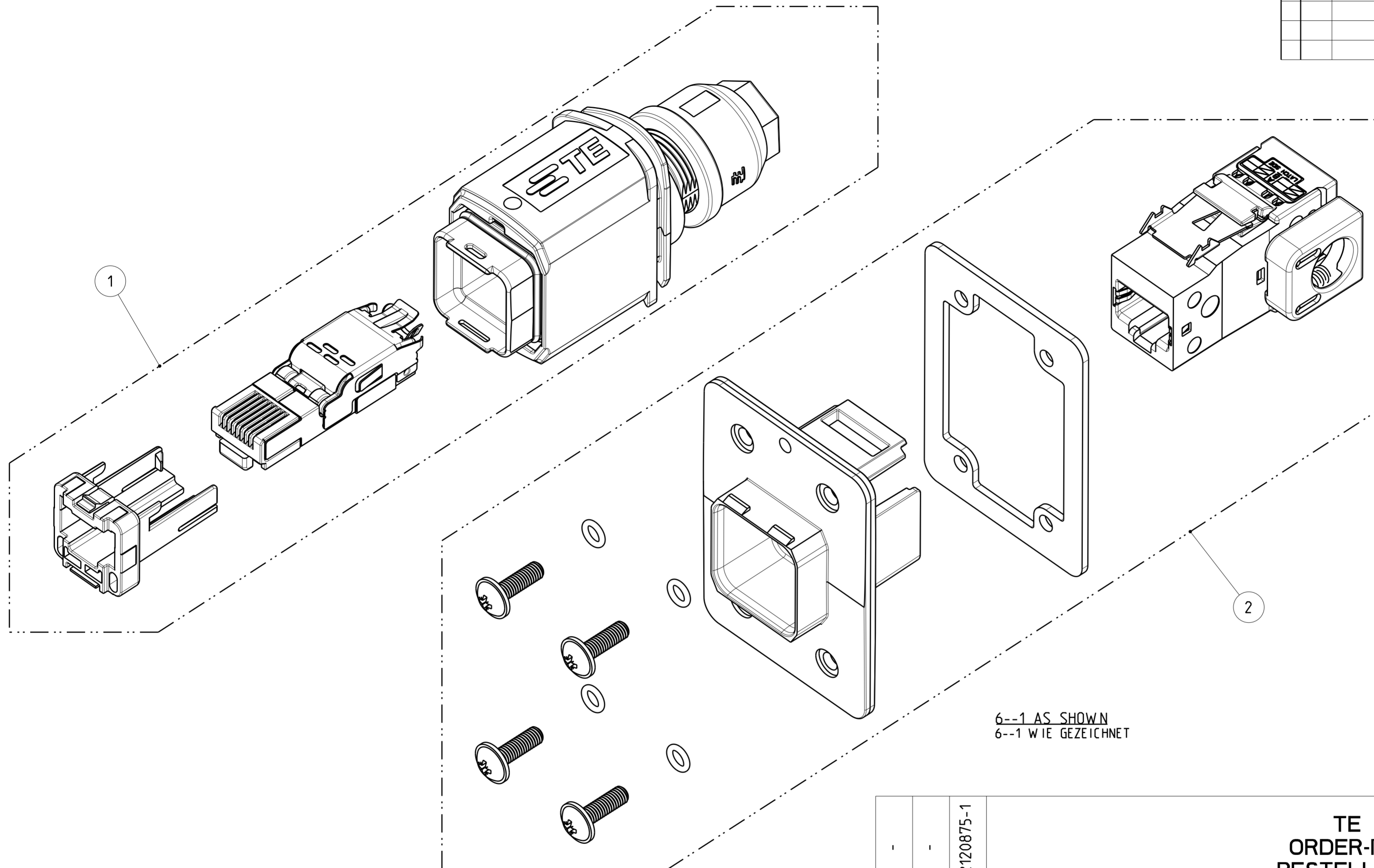
SIZE A2 CAGE CODE 00779 DRAWING NO. C-2120875

RESTRICTED TO MUR FUER

SCALE MASSSTAB 5:1 SHEET BLATT 6 OF 9 REV C1

Size ISO 14405 (E)

REVISIONS		DATE	DWN	APVD
ÄNDERUNGEN				
DESCRIPTION				
BESCHREIBUNG				
P	LTR			
-	SEE SHEET 1	-	-	-



6--1 AS SHOWN  
6--1 WIE GEZEICHNET

- 1 PACKAGING:  
 - EACH SET PACKED INTO SEPARATE BLISTER PACKAGING  
 - SINGLE BLISTER PACKAGING PACKED TOGETHER INTO FOLDING BOX
- 2 MOUNTING PROCESS SEE RESPECTIVE INSTRUCTION SHEET

- 1 VERPACKUNG:  
 - JEDES SET IN BLISTERVERPACKUNG VERPACKT  
 - BLISTERVERPACKUNG IN FALTSCHACHEL VERPACKT
- 2 MONTAGEVORGANG SIEHE JEWEILIGE MONTAGEANWEISUNG

6-2120875-1		TE ORDER-NO. BESTELL-NR.	
-	-	1	2
-	-	1	1
QUANTITY STUECK	ITEM-NO. POS.	PN	DESCRIPTION BENENNUNG
			SURFACE OBERFLAECHE
			COLOUR/FARBE
			MATERIAL

THIS DRAWING IS A CONTROLLED DOCUMENT. DIMENSIONING AND TOLERANCING PER GPS (ISO STANDARDS).

DIMENSIONS: MASSE/WEITEN: IT/IN	TOLERANCES UNLESS OTHERWISE SPECIFIED: ALLGEMEINTOLERANZEN
0 PLC	±0.2
1 PLC	±0.2
2 PLC	±
3 PLC	±
4 PLC	±
ANGLES/WINKEL	±2°
FINISH/OBERFLAECHE/FARBE	

MATERIAL: -

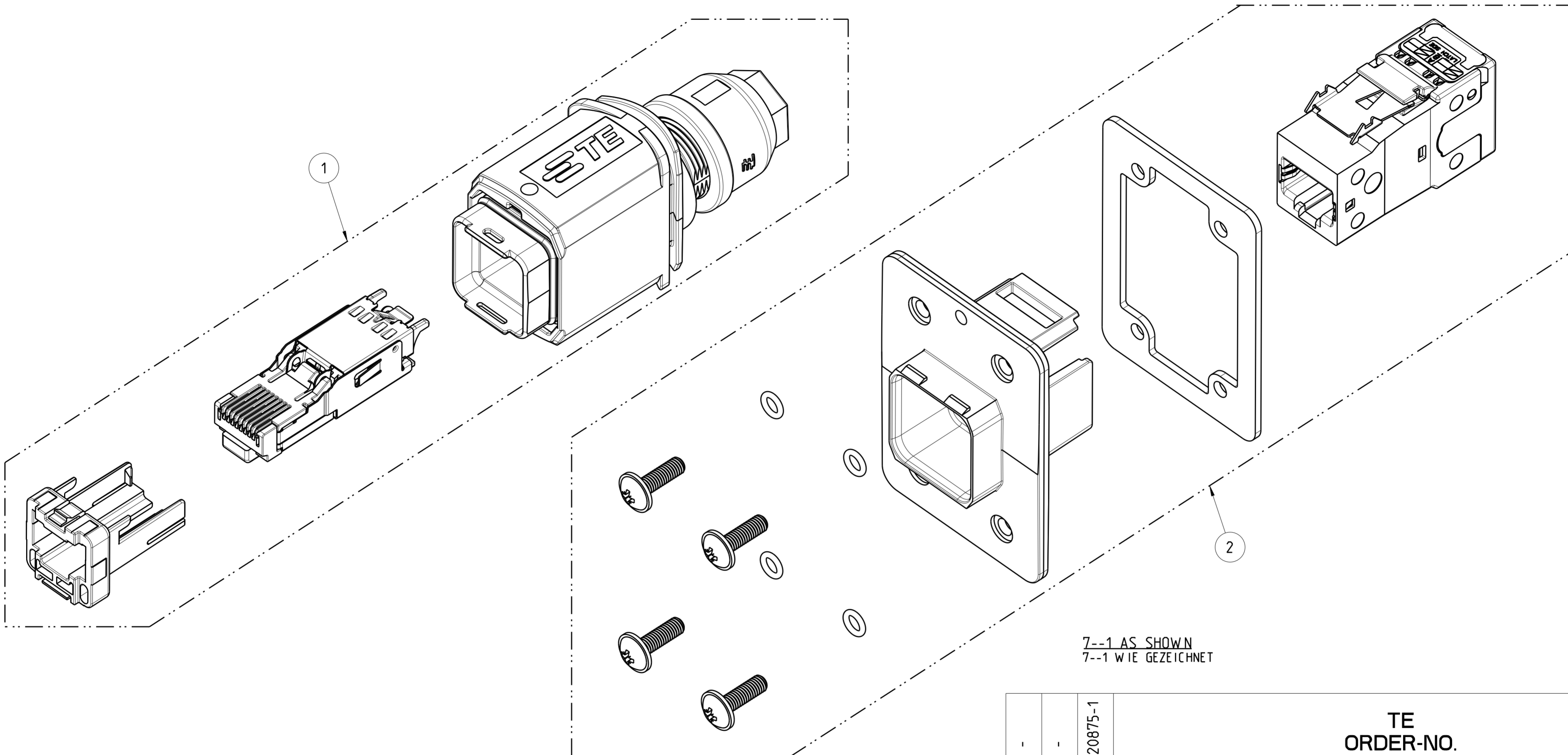
DWN	S. HASS	23SEP2013
CHK	M. STRELOW	23SEP2013
APVD	C. SCHRETTINGER	23SEP2013
PRODUCT SPEC	108-94207	
APPLICATION SPEC		
WEIGHT GEWICHT	162.7g	
Customer Drawing		

NAME		VARIANT 14, COUPLER PLUG AND JACK	
VARIANTE 14, VERBINDER PLUG UND JACK		CAT5e, 4POS. VS. SIDE EXIT 90°	
SIZE	A2	CAGE CODE	00779
DRAWING NO. ZEICHNUNGS-NR.	C-2120875		RESTRICTED TO NUR FÜR
SCALE MASSSTAB	5:1	SHEET BLATT	7 OF 9
REV	C1		



Size ISO 14405 (E)

REVISIONS			DATE	DWN	APVD
ÄNDERUNGEN					
P	LTR	DESCRIPTION			
		BESCHREIBUNG			
-		SEE SHEET 1	-	-	-



7--1 AS SHOWN  
 7--1 WIE GEZEICHNET

- 1 **PACKAGING:**  
 - EACH SET PACKED INTO SEPARATE BLISTER PACKAGING  
 - SINGLE BLISTER PACKAGING PACKED TOGETHER INTO FOLDING BOX
- 2 MOUNTING PROCESS SEE RESPECTIVE INSTRUCTION SHEET

- 1 **VERPACKUNG:**  
 - JEDES SET IN BLISTERVERPACKUNG VERPACKT  
 - BLISTERVERPACKUNG IN FALTSCHACHEL VERPACKT
- 2 MONTAGEVORGANG SIEHE JEWEILIGE MONTAGEANWEISUNG

Size ISO 14405 (E)

7-2120875-1		TE ORDER-NO. BESTELL-NR.					
-	-	1	2	5-2120871-1	VARIANT 14, JACK METAL. CAT6, EXIT 180° VARIANTE 14, JACK METALL. CAT6, 180° AUSGANG	-	-
-	-	1	1	2120864-1	VARIANT 14, PLUG WITH RJ45 CAT5e VARIANTE 14, PLUG MIT RJ45 CAT5e	-	-
QUANTITY	ITEM-NO.	POS.	PN	DESCRIPTION	BENENNUNG	SURFACE	MATERIAL
STUECK						OBERFLAECHE	
						COLOUR/FARBE	
THIS DRAWING IS A CONTROLLED DOCUMENT. DIMENSIONING AND TOLERANCING PER GPS (ISO STANDARDS).				DWN S. HASS 23SEP2013	TE Connectivity		
DIMENSIONS: MASSE/WEITEN: (MM)				CHK M. STRELOW 23SEP2013	NAME VARIANT 14, COUPLER PLUG AND JACK VARIANTE 14, VERBINDER PLUG UND JACK CAT5e, 8POS. GIGABIT VS. CAT6, EXIT 180°		
TOLERANCES UNLESS OTHERWISE SPECIFIED: ALLGEMEINTOLERANZEN				APVD C. SCHREITLINGER 23SEP2013	PRODUCT SPEC 108-94207		
0 PLC ±0.2				APPLICATION SPEC			
1 PLC ±0.2				VERARBEITUNGSSPEZ.			
2 PLC ±				WEIGHT			
3 PLC ±				GEWICHT			
4 PLC ±				146.5g			
ANGLES/WINKEL ±2°				SIZE			
FINISH/OBERFLAECHE/FARBE				CAGE CODE			
				A2 00779			
				DRAWING NO. ZEICHNUNGS-NR.			
				C-2120875			
				RESTRICTED TO MUR FUER			
				-			
Customer Drawing				/KUNDENZEICHNUNG			
SCALE MASSSTAB				5:1			
SHEET BLATT				8 OF 9			
REV				C1			



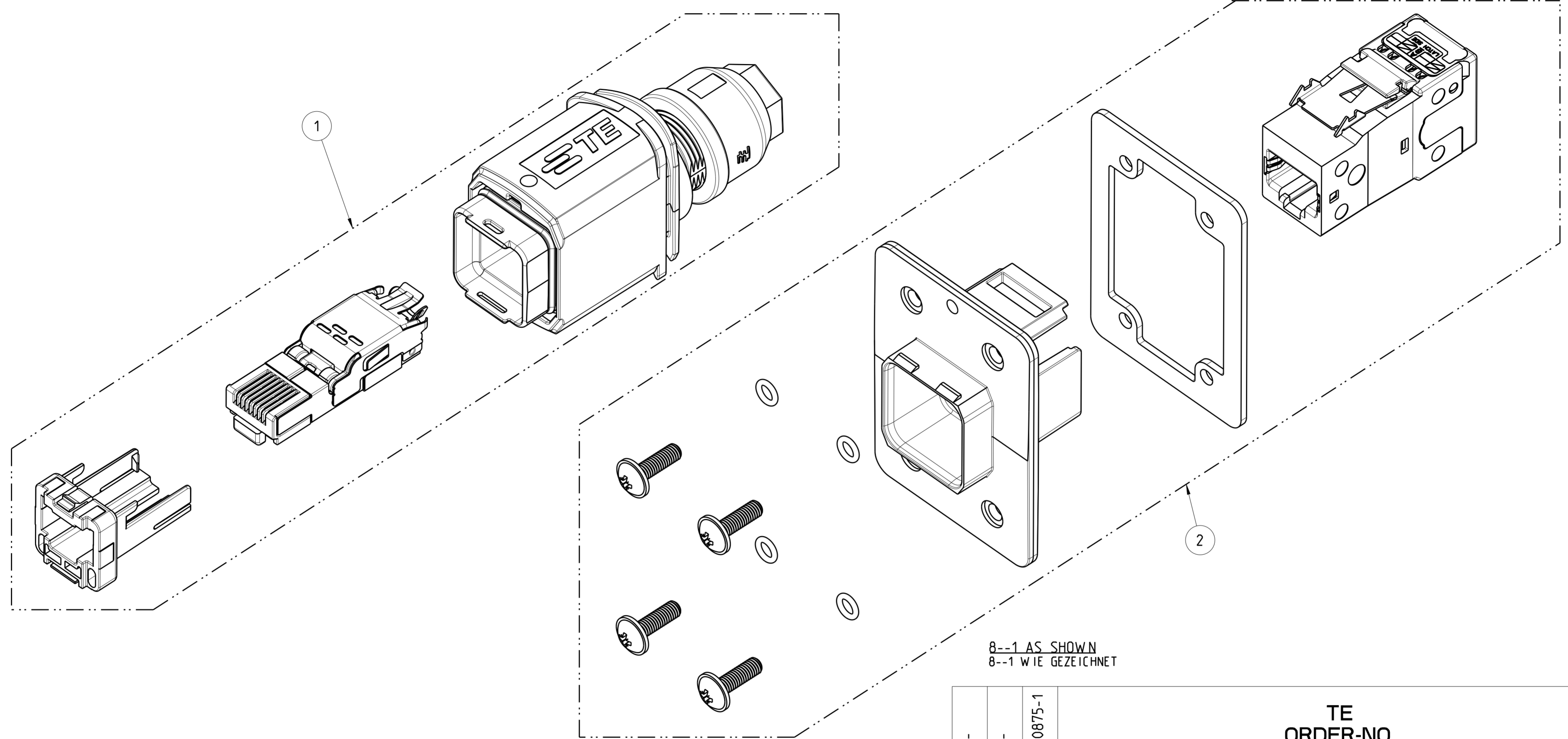
THIS DRAWING IS UNPUBLISHED.  
 VERTRÄULICHE UNVERÖFFENTLICHTE ZEICHNUNG  
 © COPYRIGHT 2014 Tyco Electronics AMP GmbH

RELEASED FOR PUBLICATION  
 FREI FÜR VERÖFFENTLICHUNG  
 2014  
 ALL RIGHTS RESERVED.  
 ALLE RECHTE VORBEHALTEN.

MATED WITH:  
 PASSEND ZU:

PROJEKT NR.:  
 PRJ-13-00000658

REVISIONS		DATE	DWN	APVD
ÄNDERUNGEN				
DESCRIPTION				
BESCHREIBUNG				
P	LTR			
-	SEE SHEET 1	-	-	-



8--1 AS SHOWN  
 8--1 WIE GEZEICHNET

- 1 **PACKAGING:**  
 - EACH SET PACKED INTO SEPARATE BLISTER PACKAGING  
 - SINGLE BLISTER PACKAGING PACKED TOGETHER INTO FOLDING BOX
- 2 MOUNTING PROCESS SEE RESPECTIVE INSTRUCTION SHEET

- 1 **VERPACKUNG:**  
 - JEDES SET IN BLISTERVERPACKUNG VERPACKT  
 - BLISTERVERPACKUNG IN FALTSCHACHTEL VERPACKT
- 2 MONTAGEVORGANG SIEHE JEWEILIGE MONTAGEANWEISUNG

Size ISO 14405 (E)

TE ORDER-NO. BESTELL-NR.		8-2120875-1					
-	-	1	2	5-2120871-1	VARIANT 14, JACK METAL. CAT6. EXIT 180° VARIANTE 14, JACK METALL. CAT6. 180° AUSGANG	-	-
-	-	1	1	4-2120864-1	VARIANT 14, PLUG METAL WITH RJ45 CAT5e: 4POS. VARIANTE 14, PLUG METALL MIT RJ45 CAT5e: 4POL.	-	-
QUANTITY STUECK	ITEM-NO. POS.	PN		DESCRIPTION BENENNUNG	SURFACE OBERFLAECHE	MATERIAL	
					COLOUR/FARBE		
THIS DRAWING IS A CONTROLLED DOCUMENT. DIMENSIONING AND TOLERANCING PER GPS (ISO STANDARDS).				DWN S. HASS 23SEP2013			
DIMENSIONS: MASSEINHEITEN: (MM)				CHK M. STRELOW 23SEP2013			
TOLERANCES UNLESS OTHERWISE SPECIFIED: ALLGEMEINTOLERANZEN				APVD C. SCHREITLINGER 23SEP2013	NAME VARIANTE 14, COUPLER PLUG AND JACK		
0 PLC ±0.2				PRODUCT SPEC 108-94207	VARIANTE 14, VERBINDER PLUG UND JACK		
1 PLC ±0.2				APPLICATION SPEC	CAT5e, 4POS. GIGABIT VS. CAT6. EXIT 180°		
2 PLC ±				VERARBEITUNGSSPEZ.	SIZE A2	CAGE CODE 00779	DRAWING NO. ZEICHNUNGS-NR. C-2120875
3 PLC ±				WEIGHT GEWICHT 146.5g	RESTRICTED TO NUR FUER		
4 PLC ±				Customer Drawing	/KUNDENZEICHNUNG		
ANGLES/WINKEL ±2°				SCALE MASSSTAB 5:1	SHEET BLATT 9	OF VON 9	REV C 1
FINISH/OBERFLAECHE/FARBE							

## X-ON Electronics

Largest Supplier of Electrical and Electronic Components

*Click to view similar products for [Modular Connectors / Ethernet Connectors](#) category:*

*Click to view products by [TE Connectivity](#) manufacturer:*

Other Similar products are found below :

[8949-H88/06BLKA/SN](#) [74441-0010/BKN](#) [MP1010RX-1000](#) [MP44RX-1000](#) [PHJ-4P4C-1-V-4](#) [PHP-6P6C-5](#) [GAX-3-66](#) [GAX-8-62](#) [GDCX-PA-66-50](#) [GDCX-PN-64](#) [GDCX-PN-66](#) [GDCX-PN-66-50](#) [GDLX-A-66](#) [GDLX-N-66](#) [GDLX-S-66](#) [GDLX-S-88K](#) [GDTX-S-88-50](#) [GDX-PA-1010](#) [GLX-N-1010M-BLK](#) [GLX-S-88M-BLK](#) [GMX-N-1010](#) [GMX-S-1010](#) [GMX-S-66](#) [GMX-SMT4-N-88](#) [GPX-2-64](#) [GSGX-N-2-88](#) [GSGX-N-4-88](#) [GSX-NS2-88-3.05](#) [GSX-NS2-88-3.05-50](#) [GSX-NS-88-3.05-50](#) [PT-108A-8C-UL](#) [PT-J951-8C](#) [PTS-J531-8CS-50UL](#) [1-1775629-2](#) [A-2014-0-4](#) [GWLX-S-88-GR](#) [GWLX-S9-88-YG](#) [DC-1021-8-WH-6](#) [1300530003](#) [1324640-4](#) [RJ11FTVC2G](#) [RJ11FTVC2N](#) [RJFTVX2SA1G](#) [132764-001](#) [1413235](#) [MP88X-1000](#) [MPS88RX-5000](#) [E5288-S000K3-L](#) [E5908-15A242-L](#) [155302-001](#)