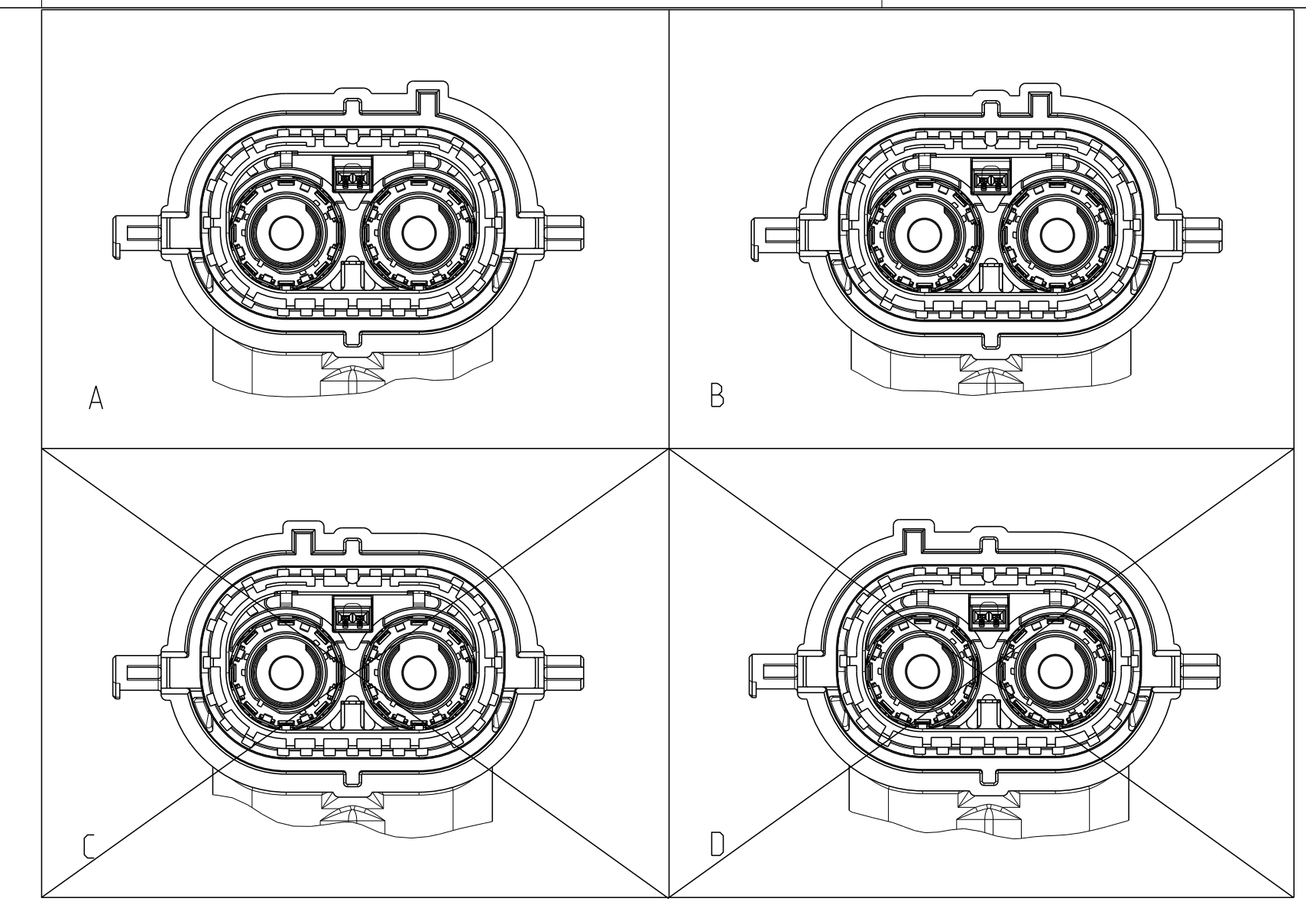
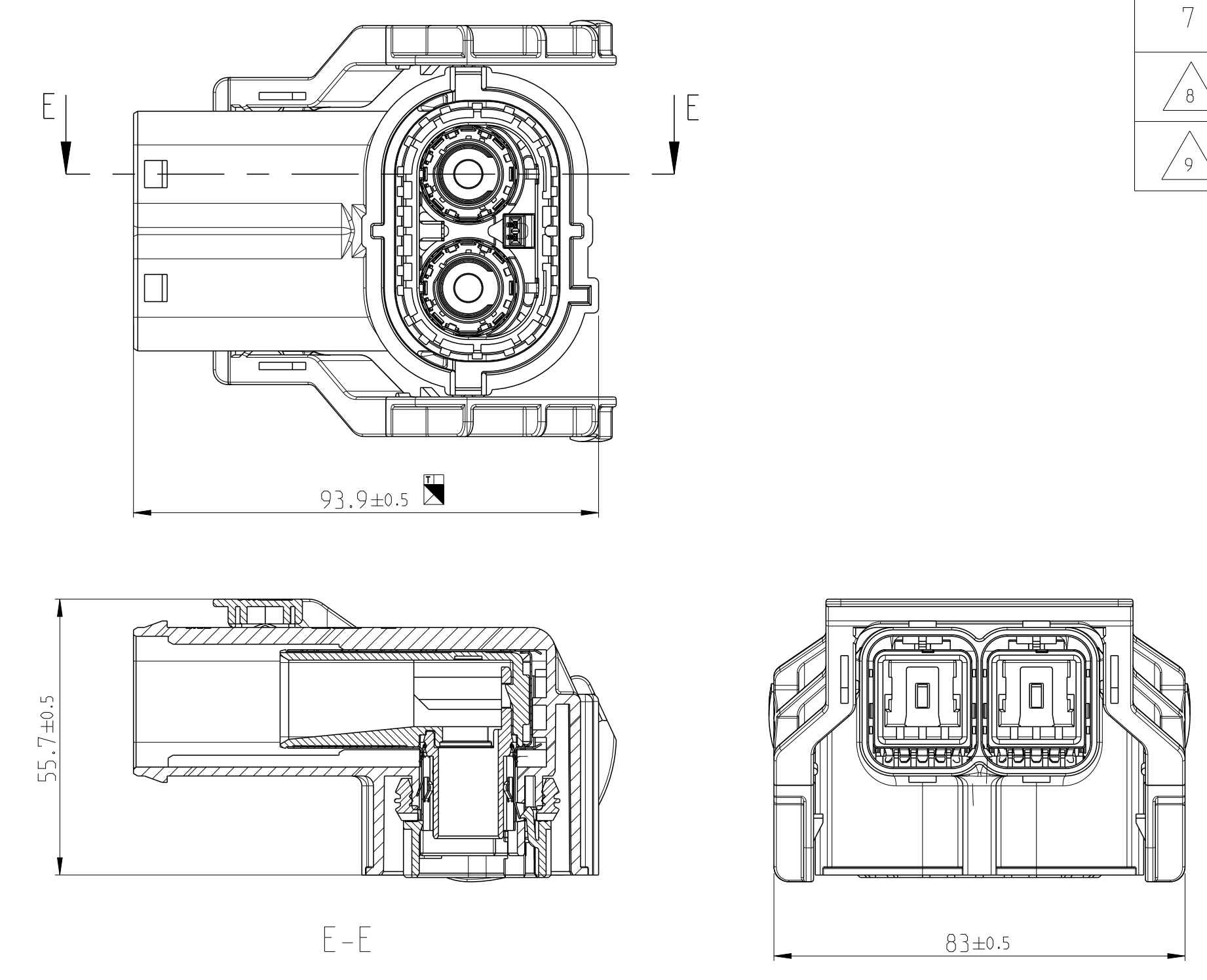




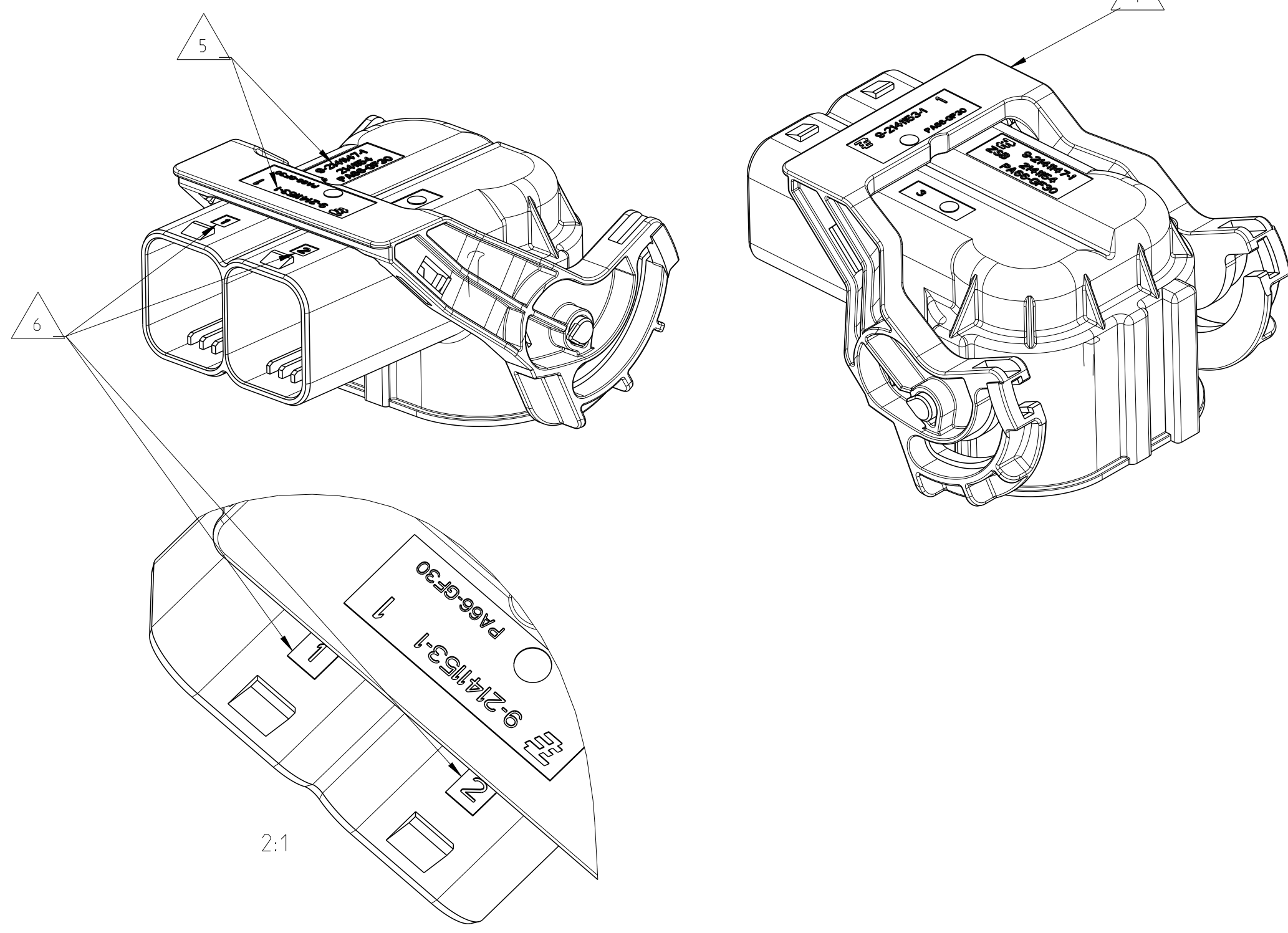
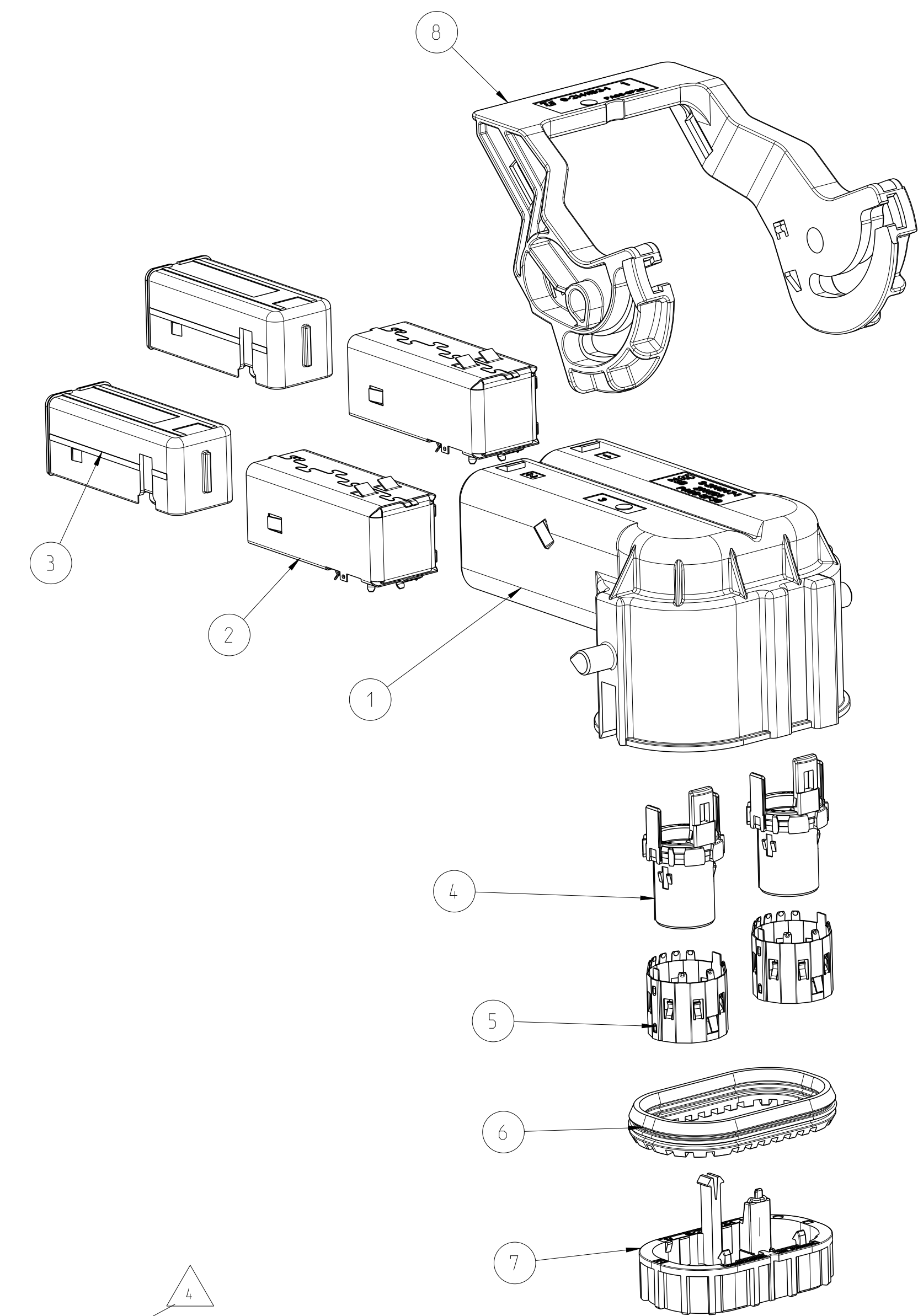
NOTE Bem.	FEATURE Merkmal	TE-PART-NO. TE-Teile-Nr.
7	ENTIRE ASSEMBLY SEE OVERVIEW DRAWING 2 POS. 8MM HV PLUG HOUSING Gesamtzusammenbau siehe Uebersichtszeichnung 2 pol. 8mm HV Steckergehäuse	2141160
8	PRODUCT-SPEC. Produkt-Spez.	108-94268
9	APPLICATION-SPEC Verarbeitungs-Spez.	114-94052



REV. NO.	DATE	BY	APPV.
1			

- NOTES:  
Bemerkungen:
- ONLY THE GERMAN LANGUAGE VERSION IS AUTHORITATIVE  
Massgebend ist nur der deutsche Text
  - PACKAGING ACC. TE-SPEC.: V - 2141154  
Verpackung nach TE-Spec.: V - 2141154
  - SPECIFIED WIRE RANGE: SEE  
Spezifizierter Leitungsquerschnitt: siehe 9
  - SUPPLY CONDITION: LEVER IN ENDOCKING POSITION  
Anlieferungszustand: Hebel in Endraststellung
  - SUPPLIER MARK  
Lieferantenkennzeichnung
  - CAVITY IDENTIFICATION  
Kammerbezeichnung

COD.	DESCRIPTION - ASSY	WEIGHT (g)	TE ORDER-NO.	REV ASSY	QTY	TE PART-NO.	TE ASSY-NO.	DESCRIPTION - PART	MATERIAL	SURFACE COLOUR	ITEM
D	2 pol. gedichtete Assy. 8mm HV, 90°	140.0	9-2141154-4	1	1	9-2141153-4	-	LEVER, 2POS, 90° Spannhebel, 2pos, 90°	PA66-GF30	CLARET VIOLET / Bordeauxviolett / SIM / aehnlich RAL 4004	8
					1	-	9-2141146-1	2POS, MCON-1.2, REC HSG, 90°, Assy 2pol. MCON-1.2, Dichtungshalter-Assy, 90°	-	-	7
					1	9-2141152-1	-	RADIAL SEAL 23.9x43.3 Radialdichtung, 90°	MVQ	WHITE/weiß SIM/aehnlich RAL 9010	6
					2	9-2141151-2	-	SHIELDING SLEEVE,90° Schirmhülse, 90°	CU - ALLOY Cu - LEGIERUNG	SILVER PLATED versilbert	5
					2	9-2141150-1	-	INSULATION INSERT,90° Isolationseinsatz 90°	PA66-GF30	BLACK SIM / aehnlich RAL 9005	4
					2	9-2141149-1	-	INSULATION INSERT,90° Isolationseinsatz 90°	PA66-GF30	BLACK SIM / aehnlich RAL 9005	3
					2	9-2141148-2	-	SHIELDING, 90° Schirmhülse, 90°	CU - ALLOY Cu - LEGIERUNG	SILVER PLATED versilbert	2
					1	9-2141147-4	-	2POS, 8MM HV, REC HSG, 90°, SEALED 2pol. Gehäuse, 8mm HV, REC HSG, 90°, gedichtet	PA66-GF30	ORANGE SIM / aehnlich RAL 2003	1
C	2 pol. gedichtete Assy. 8mm HV, 90°	140.0	9-2141154-3	1	1	9-2141153-3	-	LEVER, 2POS, 90° Spannhebel, 2pos, 90°	PA66-GF30	BLUE / blau SIM / aehnlich RAL 5012 (9005)	8
					1	-	9-2141146-1	2POS, MCON-1.2, REC HSG, 90°, Assy 2pol. MCON-1.2, Dichtungshalter-Assy, 90°	-	-	7
					1	9-2141152-1	-	RADIAL SEAL 23.9x43.3 Radialdichtung, 90°	MVQ	WHITE/weiß SIM/aehnlich RAL 9010	6
					2	9-2141151-2	-	SHIELDING SLEEVE,90° Schirmhülse, 90°	CU - ALLOY Cu - LEGIERUNG	SILVER PLATED versilbert	5
					2	9-2141150-1	-	INSULATION INSERT,90° Isolationseinsatz 90°	PA66-GF30	BLACK SIM / aehnlich RAL 9005	4
					2	9-2141149-1	-	INSULATION INSERT,90° Isolationseinsatz 90°	PA66-GF30	BLACK SIM / aehnlich RAL 9005	3
					2	9-2141148-2	-	SHIELDING, 90° Schirmhülse, 90°	CU - ALLOY Cu - LEGIERUNG	SILVER PLATED versilbert	2
					1	9-2141147-3	-	2POS, 8MM HV, REC HSG, 90°, SEALED 2pol. Gehäuse, 8mm HV, REC HSG, 90°, gedichtet	PA66-GF30	ORANGE SIM / aehnlich RAL 2003	1
B	2 pol. gedichtete Assy. 8mm HV, 90°	140.0	9-2141154-2	5	1	9-2141153-2	-	LEVER, 2POS, 90° Spannhebel, 2pos, 90°	PA66-GF30	WHITE / Weiss SIM / aehnlich RAL 9010 (9001)	8
					1	-	9-2141146-1	2POS, MCON-1.2, REC HSG, 90°, Assy 2pol. MCON-1.2, Dichtungshalter-Assy, 90°	-	-	7
					1	9-2141152-1	-	RADIAL SEAL 23.9x43.3 Radialdichtung, 90°	MVQ	WHITE/weiß SIM/aehnlich RAL 9010	6
					2	9-2141151-2	-	SHIELDING SLEEVE,90° Schirmhülse, 90°	CU - ALLOY Cu - LEGIERUNG	SILVER PLATED versilbert	5
					2	9-2141150-1	-	INSULATION INSERT,90° Isolationseinsatz 90°	PA66-GF30	BLACK SIM / aehnlich RAL 9005	4
					2	9-2141149-1	-	INSULATION INSERT,90° Isolationseinsatz 90°	PA66-GF30	BLACK SIM / aehnlich RAL 9005	3
					2	9-2141148-2	-	SHIELDING, 90° Schirmhülse, 90°	CU - ALLOY Cu - LEGIERUNG	SILVER PLATED versilbert	2
					1	9-2141147-2	-	2POS, 8MM HV, REC HSG, 90°, SEALED 2pol. Gehäuse, 8mm HV, REC HSG, 90°, gedichtet	PA66-GF30	ORANGE SIM / aehnlich RAL 2003	1
A	2 pol. gedichtete Assy. 8mm HV, 90°	140.0	9-2141154-1	5	1	9-2141153-1	-	LEVER, 2POS, 90° Spannhebel, 2pos, 90°	PA66-GF30	BLACK / schwarz SIM / aehnlich RAL 9005 (9011)	8
					1	-	9-2141146-1	2POS, MCON-1.2, REC HSG, 90°, Assy 2pol. MCON-1.2, Dichtungshalter-Assy, 90°	-	-	7
					1	9-2141152-1	-	RADIAL SEAL 23.9x43.3 Radialdichtung, 90°	MVQ	WHITE/weiß SIM/aehnlich RAL 9010	6
					2	9-2141151-2	-	SHIELDING SLEEVE,90° Schirmhülse, 90°	CU - ALLOY Cu - LEGIERUNG	SILVER PLATED versilbert	5
					2	9-2141150-1	-	INSULATION INSERT,90° Isolationseinsatz 90°	PA66-GF30	BLACK SIM / aehnlich RAL 9005	4
					2	9-2141149-1	-	INSULATION INSERT,90° Isolationseinsatz 90°	PA66-GF30	BLACK SIM / aehnlich RAL 9005	3
					2	9-2141148-2	-	SHIELDING, 90° Schirmhülse, 90°	CU - ALLOY Cu - LEGIERUNG	SILVER PLATED versilbert	2
					1	9-2141147-1	-	2POS, 8MM HV, REC HSG, 90°, SEALED 2pol. Gehäuse, 8mm HV, REC HSG, 90°, gedichtet	PA66-GF30	ORANGE SIM / aehnlich RAL 2003	1



**OBSOLETE**

PRODUCT CHARACTERISTICS ACC. GMP ENEC 12 BESONDERE MERKMALE NACH GMP ENEC 12	DATE: 25 JUN 2010	BY: W. Sander	APPV.: 30 JUN 2010
THIS DRAWING IS A CONTROLLED DOCUMENT. DIMENSIONING AND TOLERANCING PER GRS ISO STANDARDS	DATE: 25 JUN 2010	BY: W. Sander	APPV.: 30 JUN 2010
REV. NO. DATE BY APPV.	0 0 0 0	1 1 1 1	2 2 2 2
DESCRIPTION: 2POS, 8mm HV, REC HSG, 90DEG, ASSY, SEALED	TE ORDER-NO.: 9-2141154	REV ASSY: -	QTY: -
MATERIAL: SEE TABLE	TE PART-NO.: 9-2141154	TE ASSY-NO.: -	ITEM: -

## X-ON Electronics

Largest Supplier of Electrical and Electronic Components

*Click to view similar products for [Automotive Connectors](#) category:*

*Click to view products by [TE Connectivity](#) manufacturer:*

Other Similar products are found below :

[003-018-000](#) [60403001](#) [60993906-B](#) [M902-2131](#) [M902-2161](#) [72.330.1035.1](#) [73.353.4028.0](#) [F119300-B](#) [F166900](#) [F258300-B](#) [F358300-B](#)  
[F407400](#) [F444110](#) [F487000](#) [F509500B-B](#) [827153-1](#) [8N1515-32-24P](#) [9-1326729-8](#) [925474-1](#) [928905-1](#) [964562-4](#) [968782-1](#) [GT17SA-8DS-](#)  
[HU](#) [98891-1012](#) [98947-1016](#) [12004147](#) [12004475-L](#) [12010290](#) [12010309-B](#) [12015454](#) [12020219-B](#) [12020308](#) [12041318-B](#) [12052225-L](#)  
[12052466](#) [12059125](#) [12064869](#) [12004327-B](#) [12010503-B](#) [12015308](#) [12015384](#) [12015909](#) [1-21030-1](#) [12041254](#) [12041318](#) [12047946-B](#)  
[12047957](#) [12047957-L](#) [12059473](#) [12066261](#)