



REV. NO.	DATE	BY	APPV.
1			

TE-ASSY-NO.	COD.	DESCRIPTION	WEIGHT-ASSY (g)	DESCRIPTION	MATERIAL	QTY	ITEM	
5-2141227-1	A	2POS.PIN DIA 8.0.PIN HSG.ASSY.SLD 2pol.,Rundkontakt 8.0.Stiftgehaeuse,Assy.sld	122.5	2. LOCK, IL. HEADER 2te Kontaktsicherung, Stifftwanne	PA6-(GF10-GB20)	DUSTY GRAY Staubgrau SIM./aehnlich RAL 7037	1	6
				SHIELDING SLEEVE Schirmhulse	Cu - ALLOY Cu - Legierung	SILVER PLATED versilbert	2	5
				COMPRESSION DELIMITER, HV HEADER Schraubhulse, HV-Stiffteiste	DC01	ZnNi - PLATING ZnNi - Beschichtung	4	4
				AXIAL SEAL 56.4 X 50 Axiatdichtung 56.4 x 50	MVQ	NATURE / Natur	1	3
				PIN DIA 8.0. CONTACT Rundkontakt 8.0. Kontakt	Cu - ALLOY Cu - Legierung	SILVER PLATED versilbert	2	2
				2POS.PIN DIA 8.0.PIN HSG.90.SEALED 2pol.,Rundkontakt 8.0.Stiftgehaeuse,90.gedichtet	PA6-(GF10-GB20)	BLACK / schwarz SIM./aehnlich RAL 9005 (RAL 9011)	2	2
0-2141227-4	D	2POS.PIN DIA 8.0.PIN HSG.ASSY.SLD 2pol.,Rundkontakt 8.0.Stiftgehaeuse,Assy.sld	122.5	2. LOCK, IL. HEADER 2te Kontaktsicherung, Stifftwanne	PA6-(GF10-GB20)	DUSTY GRAY Staubgrau SIM./aehnlich RAL 7037	1	6
				SHIELDING SLEEVE Schirmhulse	Cu - ALLOY Cu - Legierung	SILVER PLATED versilbert	2	5
				COMPRESSION DELIMITER, HV HEADER Schraubhulse, HV-Stiffteiste	DC01	ZnNi - PLATING ZnNi - Beschichtung	4	4
				AXIAL SEAL 56.4 X 50 Axiatdichtung 56.4 x 50	MVQ	NATURE / Natur	1	3
				PIN DIA 8.0. CONTACT Rundkontakt 8.0. Kontakt	Cu - ALLOY Cu - Legierung	SILVER PLATED versilbert	2	2
				2POS.PIN DIA 8.0.PIN HSG.90.SEALED 2pol.,Rundkontakt 8.0.Stiftgehaeuse,90.gedichtet	PA6-(GF10-GB20)	CLARET VIOLET Bordeauxviolett SIM./aehnlich RAL 4004	2	2
0-2141227-3	C	2POS.PIN DIA 8.0.PIN HSG.ASSY.SLD 2pol.,Rundkontakt 8.0.Stiftgehaeuse,Assy.sld	122.5	2. LOCK, IL. HEADER 2te Kontaktsicherung, Stifftwanne	PA6-(GF10-GB20)	DUSTY GRAY Staubgrau SIM./aehnlich RAL 7037	1	6
				SHIELDING SLEEVE Schirmhulse	Cu - ALLOY Cu - Legierung	SILVER PLATED versilbert	2	5
				COMPRESSION DELIMITER, HV HEADER Schraubhulse, HV-Stiffteiste	DC01	ZnNi - PLATING ZnNi - Beschichtung	4	4
				AXIAL SEAL 56.4 X 50 Axiatdichtung 56.4 x 50	MVQ	NATURE / Natur	1	3
				PIN DIA 8.0. CONTACT Rundkontakt 8.0. Kontakt	Cu - ALLOY Cu - Legierung	SILVER PLATED versilbert	2	2
				2POS.PIN DIA 8.0.PIN HSG.90.SEALED 2pol.,Rundkontakt 8.0.Stiftgehaeuse,90.gedichtet	PA6-(GF10-GB20)	BLUE / blau SIM./aehnlich RAL 5012 (RAL 5005)	2	2
0-2141227-2	B	2POS.PIN DIA 8.0.PIN HSG.ASSY.SLD 2pol.,Rundkontakt 8.0.Stiftgehaeuse,Assy.sld	122.5	2. LOCK, IL. HEADER 2te Kontaktsicherung, Stifftwanne	PA6-(GF10-GB20)	DUSTY GRAY Staubgrau SIM./aehnlich RAL 7037	1	6
				SHIELDING SLEEVE Schirmhulse	Cu - ALLOY Cu - Legierung	SILVER PLATED versilbert	2	5
				COMPRESSION DELIMITER, HV HEADER Schraubhulse, HV-Stiffteiste	DC01	ZnNi - PLATING ZnNi - Beschichtung	4	4
				AXIAL SEAL 56.4 X 50 Axiatdichtung 56.4 x 50	MVQ	NATURE / Natur	1	3
				PIN DIA 8.0. CONTACT Rundkontakt 8.0. Kontakt	Cu - ALLOY Cu - Legierung	SILVER PLATED versilbert	2	2
				2POS.PIN DIA 8.0.PIN HSG.90.SEALED 2pol.,Rundkontakt 8.0.Stiftgehaeuse,90.gedichtet	PA6-(GF10-GB20)	WHITE / weiss SIM./aehnlich RAL 9010 (RAL 9001)	2	2
0-2141227-1	A	2POS.PIN DIA 8.0.PIN HSG.ASSY.SLD 2pol.,Rundkontakt 8.0.Stiftgehaeuse,Assy.sld	122.5	2. LOCK, IL. HEADER 2te Kontaktsicherung, Stifftwanne	PA6-(GF10-GB20)	DUSTY GRAY Staubgrau SIM./aehnlich RAL 7037	1	6
				SHIELDING SLEEVE Schirmhulse	Cu - ALLOY Cu - Legierung	SILVER PLATED versilbert	2	5
				COMPRESSION DELIMITER, HV HEADER Schraubhulse, HV-Stiffteiste	DC01	ZnNi - PLATING ZnNi - Beschichtung	4	4
				AXIAL SEAL 56.4 X 50 Axiatdichtung 56.4 x 50	MVQ	NATURE / Natur	1	3
				PIN DIA 8.0. CONTACT Rundkontakt 8.0. Kontakt	Cu - ALLOY Cu - Legierung	SILVER PLATED versilbert	2	2
				2POS.PIN DIA 8.0.PIN HSG.90.SEALED 2pol.,Rundkontakt 8.0.Stiftgehaeuse,90.gedichtet	PA6-(GF10-GB20)	BLACK / schwarz SIM./aehnlich RAL 9005 (RAL 9011)	2	2

CODINGS / Kodierungen  
1:1

SECTION	TE-ASSY-NO.	DESCRIPTION	TE-ASSY-NO.	TE-PART-NO.	DESCRIPTION	MATERIAL	SURFACE COLOUR	QTY	ITEM
A	114-94034	Entsprechend Schnittstellenzeichnung 114-94034	114-94032		Entsprechend Schnittstellenzeichnung 114-94032				
B									
C									
D									

TE-ASSY-NO.	COD.	DESCRIPTION	TE-ASSY-NO.	TE-PART-NO.	DESCRIPTION	MATERIAL	SURFACE COLOUR	QTY	ITEM
1-2141227-4	D	2POS.PIN DIA 8.0.PIN HSG.ASSY.SLD 2pol.,Rundkontakt 8.0.Stiftgehaeuse,assy.sld Schutzkappe	-	9-2208100-1	2POL. PROTECTION CAP 2pol. Schutzkappe	PS-REGENERAT	BLACK / schwarz SIM./aehnlich RAL 9005 (RAL 9011)	1	8
			0-2141227-4	-	2POS.PIN DIA 8.0.PIN HSG.ASSY.SLD 2pol.,Rundkontakt 8.0.Stiftgehaeuse,Assy.sld	-	-	1	1
1-2141227-3	C	2POS.PIN DIA 8.0.PIN HSG.ASSY.SLD 2pol.,Rundkontakt 8.0.Stiftgehaeuse,assy.sld Schutzkappe	-	9-2208100-1	2POL. PROTECTION CAP 2pol. Schutzkappe	PS-REGENERAT	BLACK / schwarz SIM./aehnlich RAL 9005 (RAL 9011)	1	8
			0-2141227-3	-	2POS.PIN DIA 8.0.PIN HSG.ASSY.SLD 2pol.,Rundkontakt 8.0.Stiftgehaeuse,Assy.sld	-	-	1	1
1-2141227-2	B	2POS.PIN DIA 8.0.PIN HSG.ASSY.SLD 2pol.,Rundkontakt 8.0.Stiftgehaeuse,assy.sld Schutzkappe	-	9-2208100-1	2POL. PROTECTION CAP 2pol. Schutzkappe	PS-REGENERAT	BLACK / schwarz SIM./aehnlich RAL 9005 (RAL 9011)	1	8
			0-2141227-2	-	2POS.PIN DIA 8.0.PIN HSG.ASSY.SLD 2pol.,Rundkontakt 8.0.Stiftgehaeuse,Assy.sld	-	-	1	1
1-2141227-1	A	2POS.PIN DIA 8.0.PIN HSG.ASSY.SLD 2pol.,Rundkontakt 8.0.Stiftgehaeuse,assy.sld Schutzkappe	-	9-2208100-1	2POL. PROTECTION CAP 2pol. Schutzkappe	PS-REGENERAT	BLACK / schwarz SIM./aehnlich RAL 9005 (RAL 9011)	1	8
			0-2141227-1	-	2POS.PIN DIA 8.0.PIN HSG.90.ASSY.SLD 2pol.,Rundkontakt 8.0.Stiftgehaeuse,Assy.sld	-	-	1	1

PRODUCT CHARACTERISTICS ACC. OMP-EMEA-012  
BESONDERE MERKMALE NACH OMP-EMEA-012

THIS DRAWING IS A CONTROLLED DOCUMENT.  
DIMENSIONS AND TOLERANCES PER ISO STANDARDS.

DATE: 03MAY2012  
W. SBRIGER  
07MAY2012

SCALE: 1:1

STE TE Connectivity

2POS.PIN DIA 8.0.PIN HSG.ASSY.SLD  
2pol.,Rundkontakt 8.0.Stiftgehaeuse,Assy.gedich

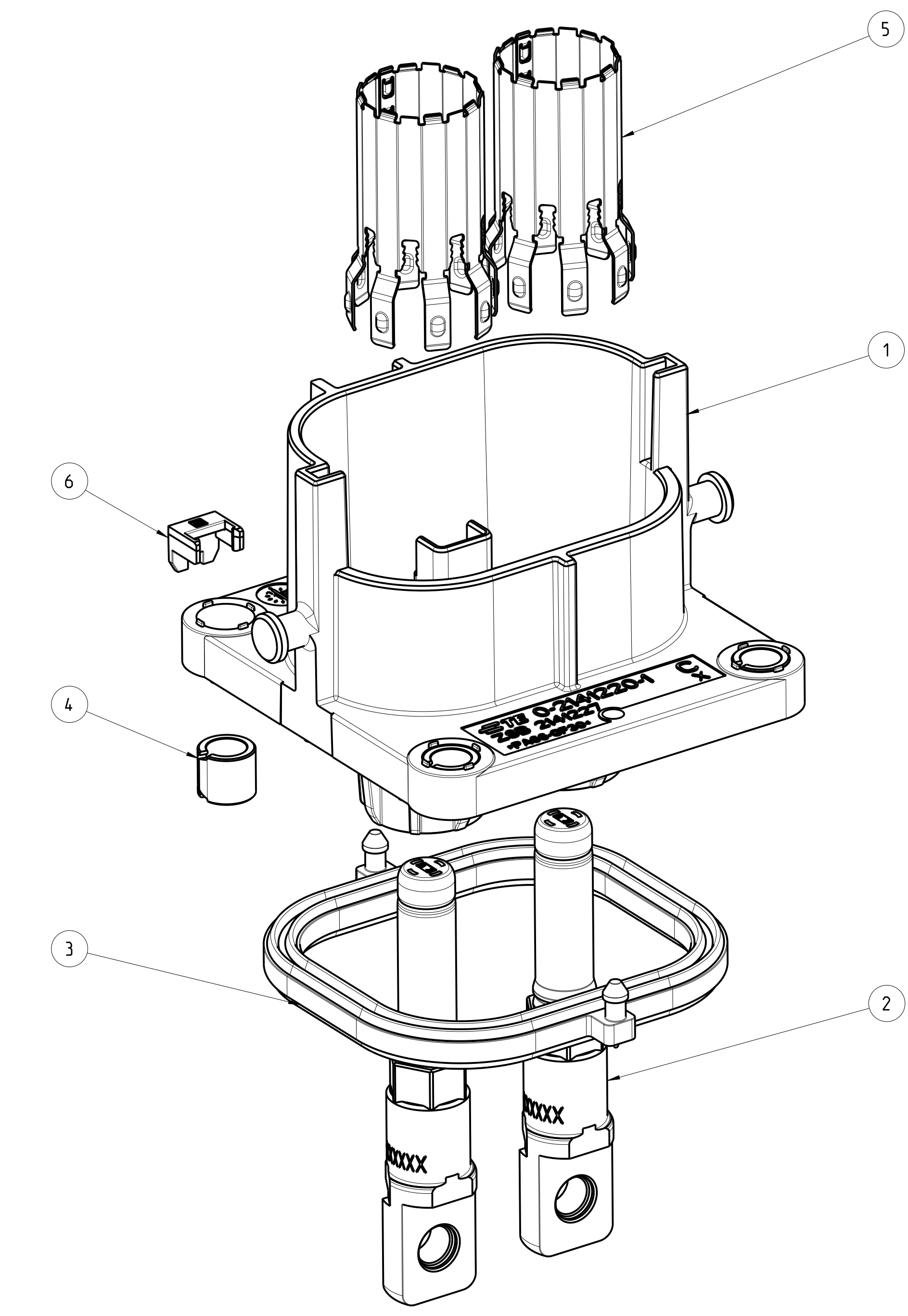
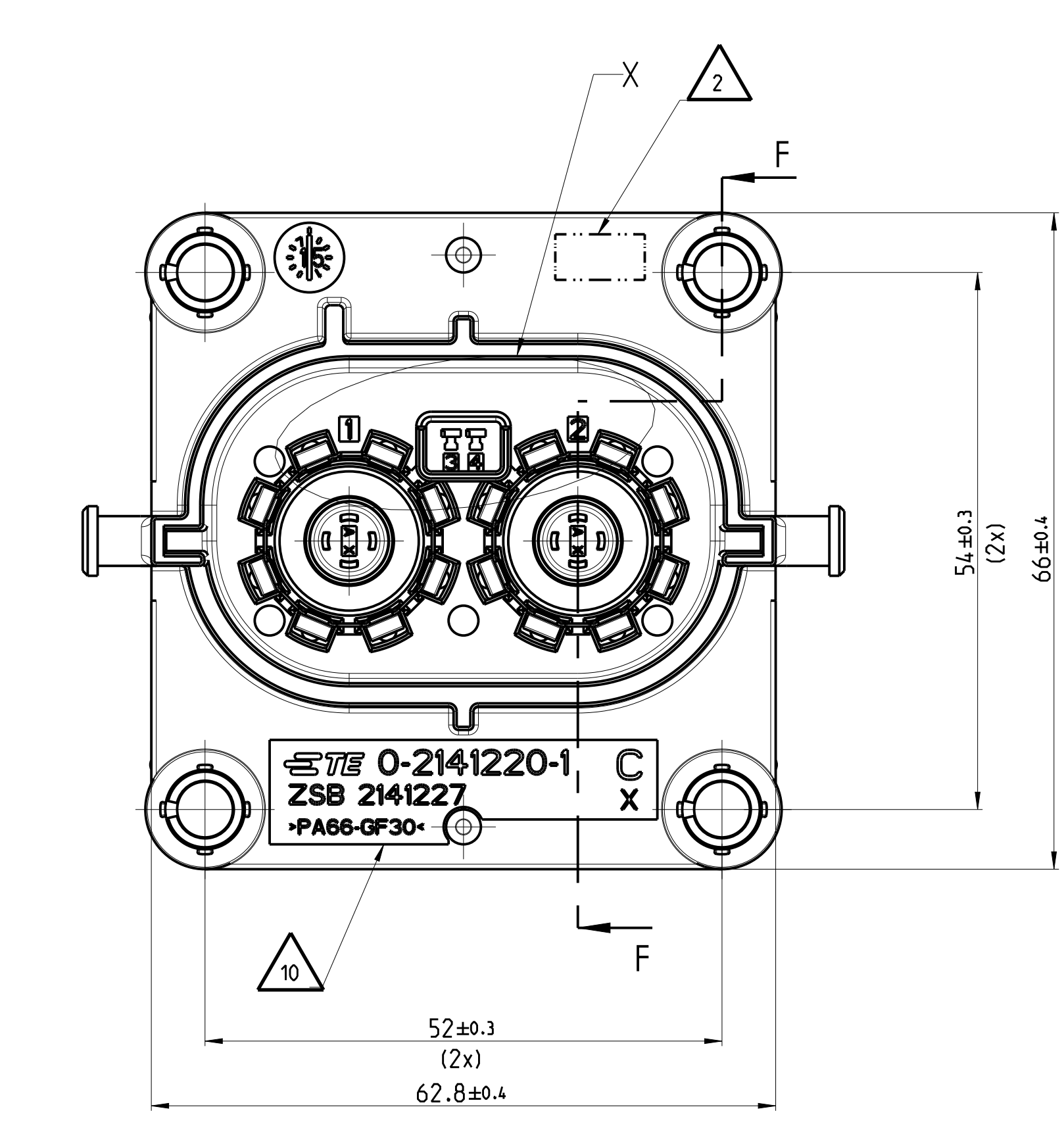
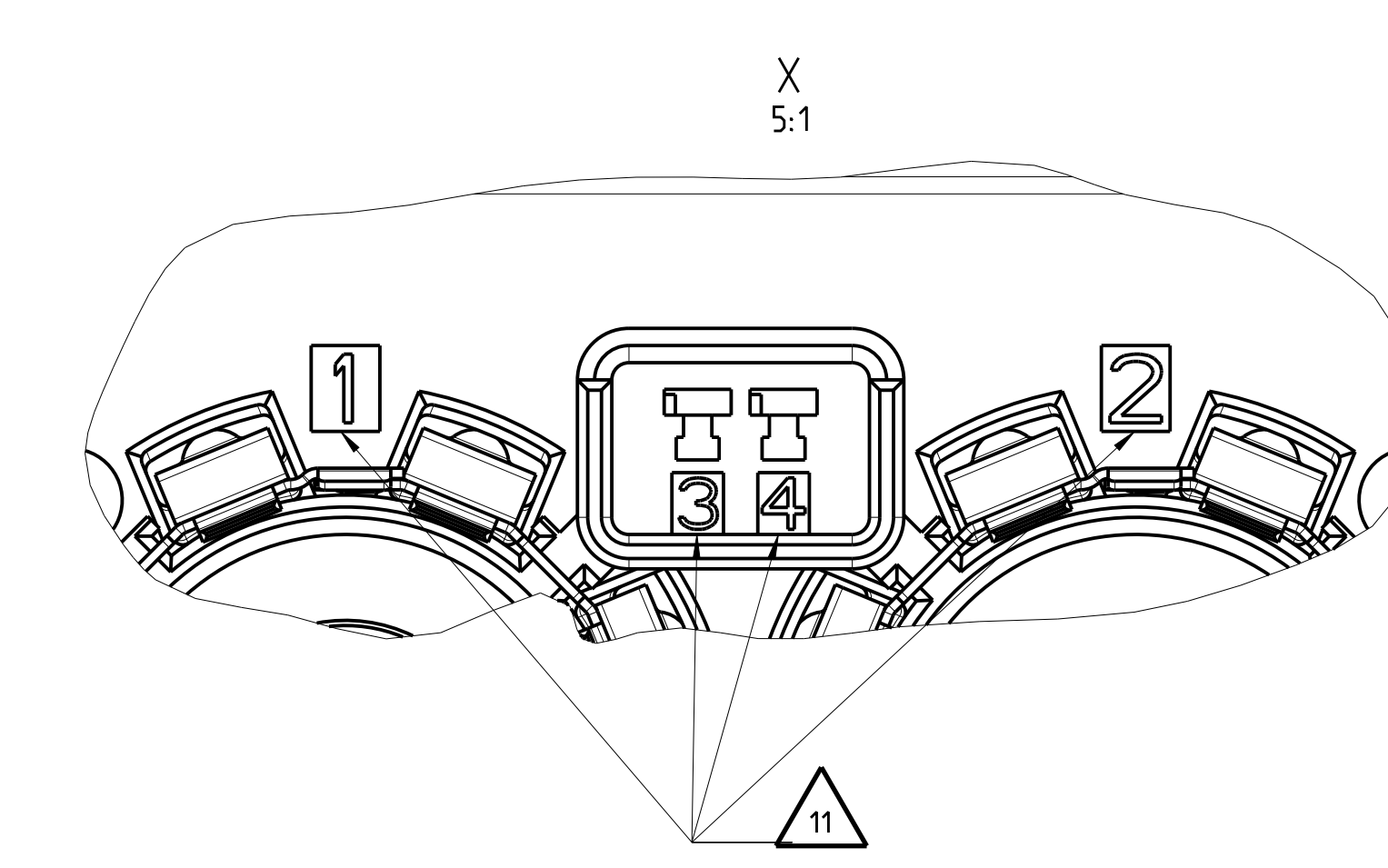
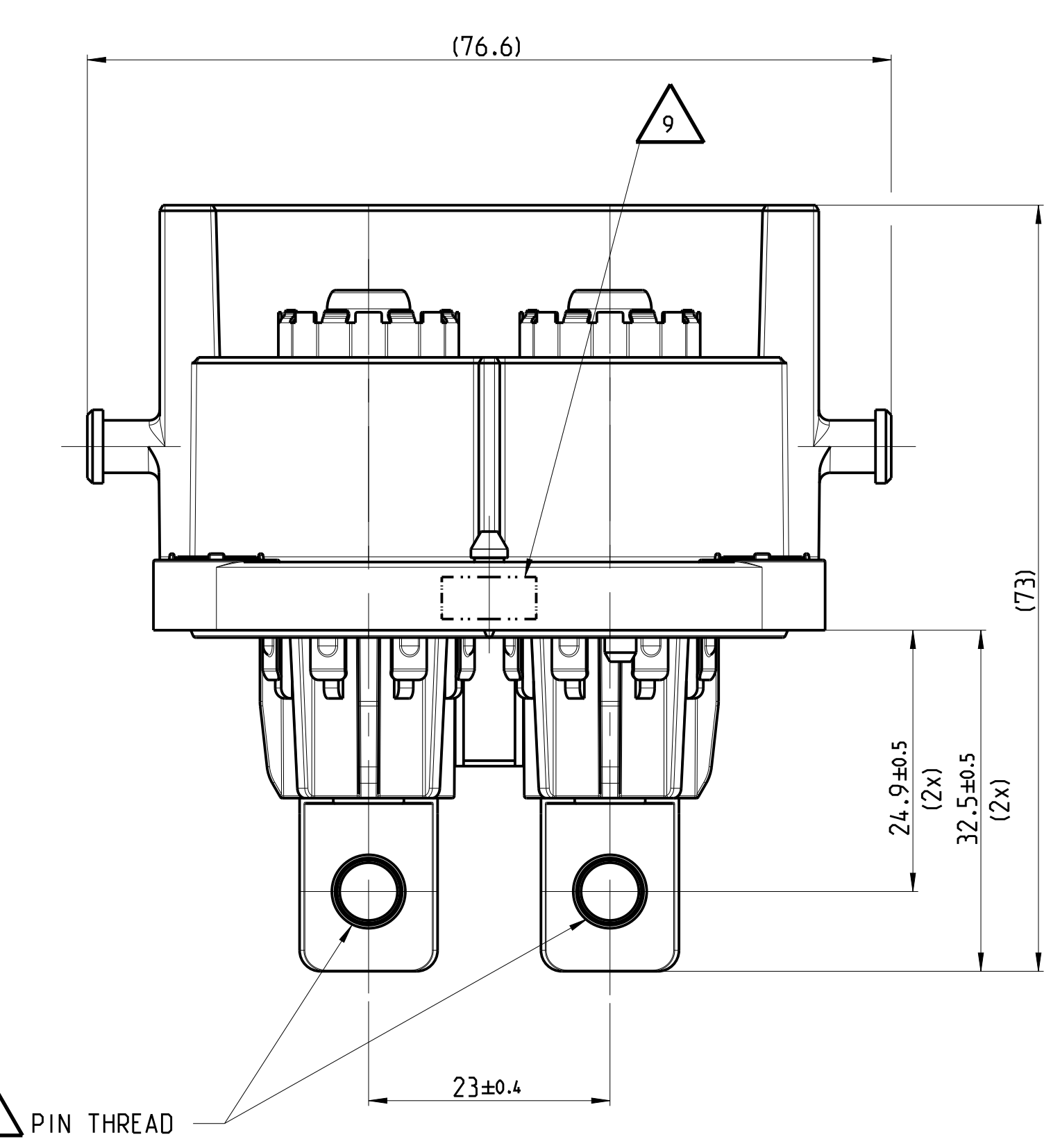
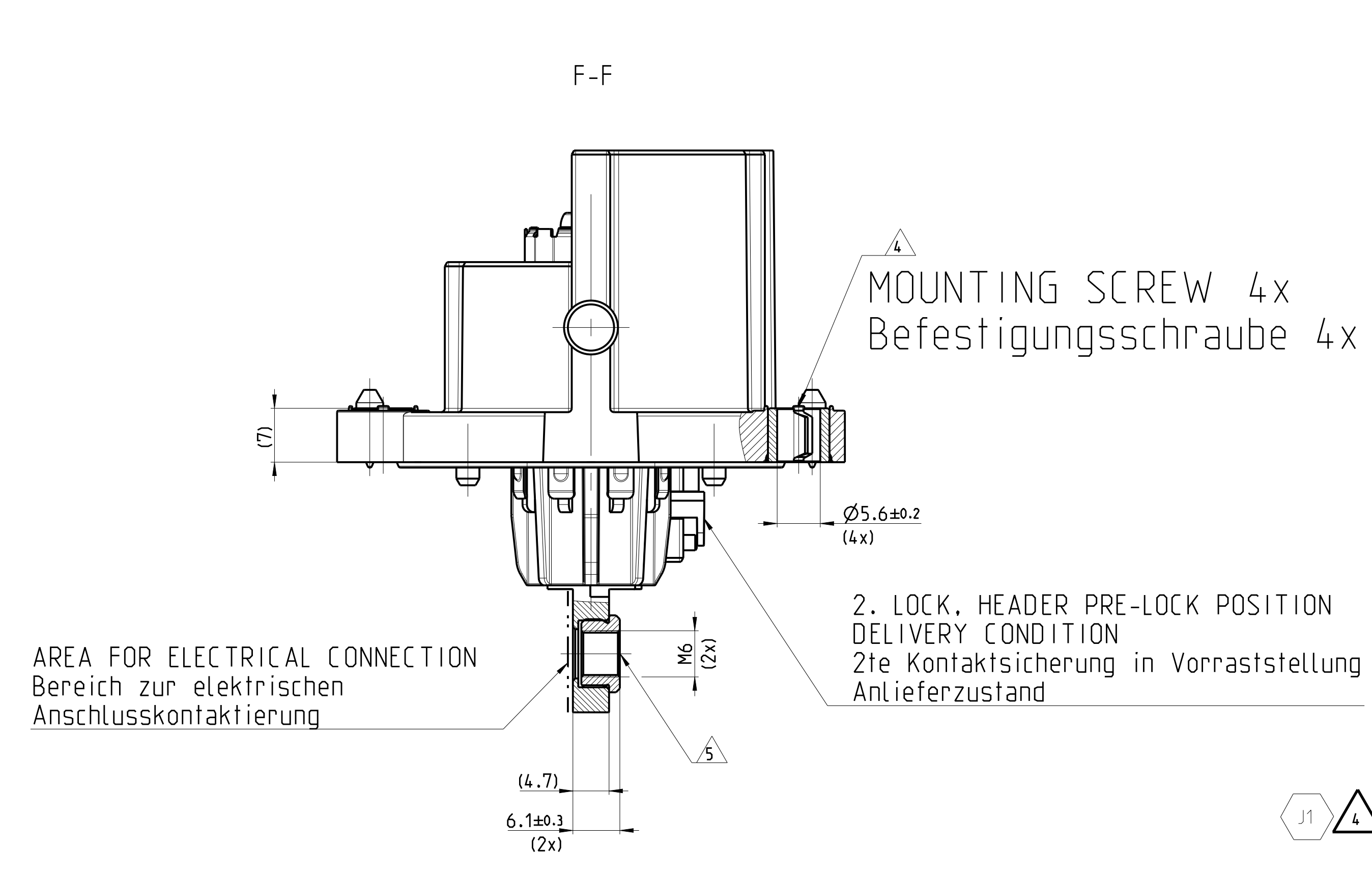
SIZE: A0  
CASE CODE: 00779  
DRAWING NO: 2141227

RESTRICTED TO: 00000000



REV. NO.	DATE	BY	APPV.
1			

DIMENSIONING AND TOLERANCING PER ISO STANDARDS



- NOTES  
Bemerkungen
- IN CASE OF DISCREPANCIES BETWEEN GERMAN AND ENGLISH TEXT THE GERMAN TEXT IS BINDING  
Im Falle von Unterschieden zwischen dem deutschen und dem englischen Text ist der deutsche Text verbindlich
  - PRODUCTION DATE: (W W / Y Y / R E V . )  
Produktionsdatum: (W W / J J / R e v . )
  - INSPECTION FOR COMPLETENESS  
Pruefung auf Vollstaendigkeit
  - MOUNTING SCREW Ø5MM WITH MINIMUM SCREW HEAD Ø10MM. MAXIMUM SCREW HEAD Ø12MM. RECOMMENDED TIGHTENING TORQUE OF THE SCREW 6±0.5NM. THREAD ENGAGEMENT ACCORDING TO TE-DRAWING NO.: 114-94032. Befestigungsschraube Ø5mm mit minimalem Schraubenkopf Ø10mm, maximalem Schraubenkopf Ø12mm, Empfohlenes Anzugsmoment der Schraube 6±0.5Nm, Einschraubtiefe entsprechend TE-Zeichnung Nr.: 114-94032.
  - RECOMMENDED TIGHTENING TORQUE OF THE SCREW M6=8±1NM. A SCREW RETENTION WILL BE RECOMMENDED. Empfohlenes Anzugsmoment der Schraube M6=8±1Nm. Eine Schraubensicherung wird empfohlen.
  - SUITABLE 2. LOCK FOR IL-CONTACTS: TE-ORDER-NO 2177966  
Passende 2te Kontaktsicherung fuer IL-Anschluss: TE-Bestellnummer 2177966
  - DIMENSIONING ACCORDING TO TE-INTERFACE DRAWING 114-94034  
Bemassung nach Schnittstellenzeichnung 114-94034
  - ELECTRICAL TEST ACC. TO LV 123  
"ELECTRICAL CHARACTERISTICS AND ELECTRICAL SAFETY FOR HIGH VOLTAGE COMPONENTS"  
Elektrische Pruefung in Anlehnung an LV 123  
"Elektrische Eigenschaften und Sicherheit von Hochvoltkomponenten"
  - AREA FOR MARKING "OK PARTS"  
Bereich fuer Kennzeichnung "Gutteilmarkierung"
  - SUPPLIER MARK  
Lieferantenkennzeichnung
  - CAVITY IDENTIFICATION  
Kammerbezeichnung
  - PACKAGING ACC. TE-SPEC.: V - 2141227  
Verpackung nach TE-Spec.: V - 2141227

NOTE Bem.	FEATURE Merkmal	TE-PART-NO. TE-Teile-Nr. 90DEG	TE-PART-NO. TE-Teile-Nr. 180DEG
13	MATING CONNECTOR: 2POS, 8MM HV, REC HSG, ASSY, SEALED Gegenstecker: 2pol, 8mm HV, Steckergehaeuse, Assy, gedichtet	2141160 2282334	114-94130 2177052
14	INTERFACE DRAWING 2POS/3POS HV, CAT. 2 Schnittstellenzeichnung 2pol./3pol., Kategorie 2	114-94034	
15	INTERFACE DRAWING, ADAPTER PLATE, 2POS/3POS HV 90DEG/180DEG, CATEGORY 2 Ausfuhrungsvorschrift, Aufnahmeplatte, 2pol./3pol. HV 90Grad/180Grad, Kategorie 2	114-94032	
16	PRODUCT SPEC. Produktspezifikation	108-94268	108-94297
17	APPLICATION SPEC. Verarbeitungsspezifikation	114-94153	
18	SUITABLE IL-CONTACTS Passende IL-Kontakte	5-1418760-3	

19 BUSBAR/CABLE SCREWING MUST NOT HAVE NEGATIVE INFLUENCE ON THE PIN POSITION.  
Sammelschienen- / Kabelschrauben dürfen die Stiftposition nicht negativ beeinflussen.

2- -1 AS SHOWN  
wie gezeichnet

PRODUCT CHARACTERISTICS ACC. QMP\_EMEA\_012 TOLERANCING ISO 8015  
 BESONDERE MERKMALE NACH QMP\_EMEA\_012 TOLERANZIERUNG ISO 8015

THIS DRAWING IS A CONTROLLED DOCUMENT. DWG. W. SAENGER 17 DEC 2015  
 DIMENSIONING AND TOLERANCING PER ISO STANDARDS. CHN 18 JAN 2016

REV. NO.	DATE	BY	APPV.
1			

2POS.PIN DIA 8.0.PIN HSG.ASSY.SLD  
 2pol.Rundkontakt 8.0.Stiftgeh., Assy.gedich

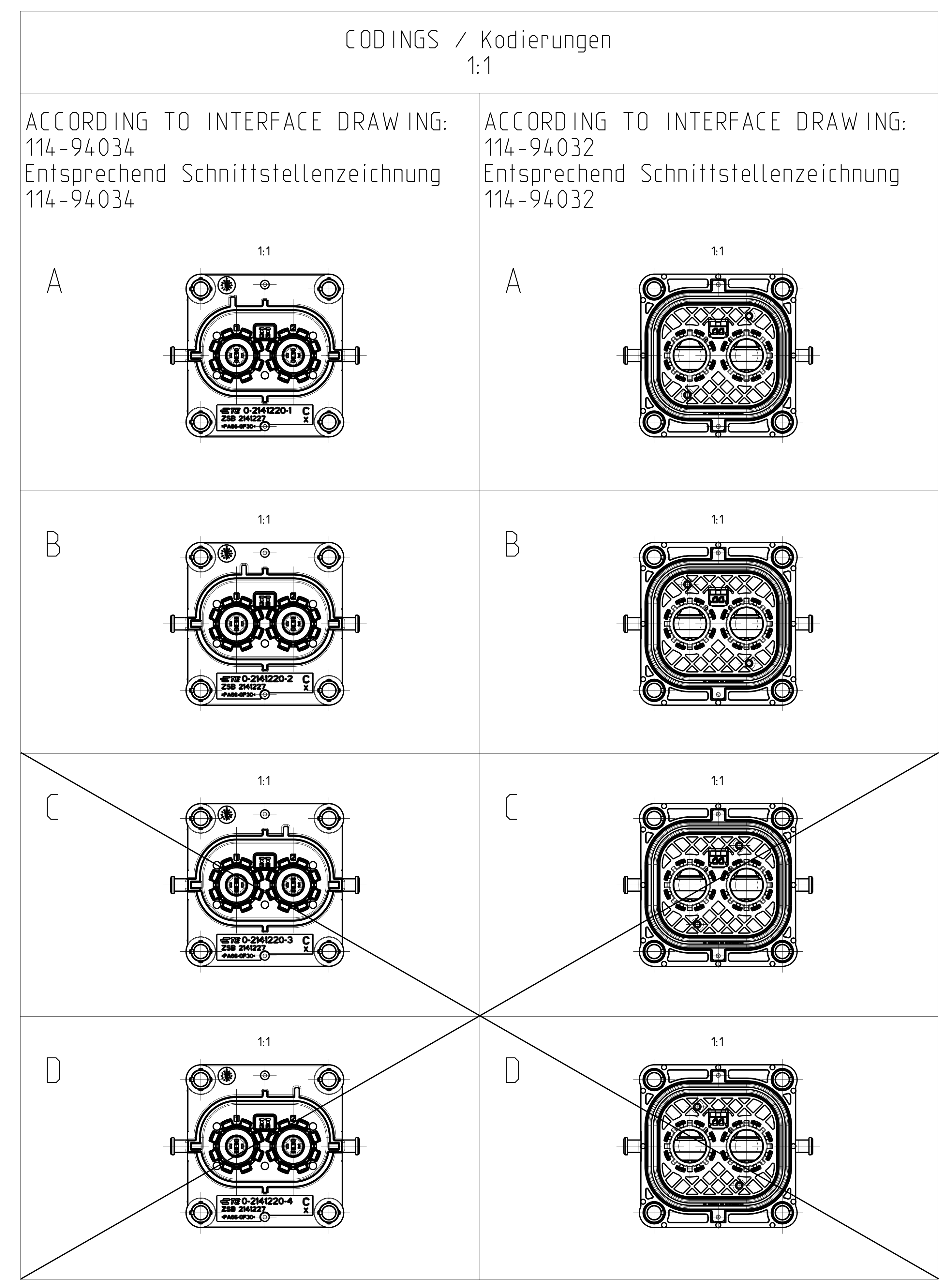
00779 2141227

TE Connectivity

REV. NO.	DATE	BY	APPV.
1			

DIMENSIONING AND TOLERANCING PER GPS (ISO STANDARDS).

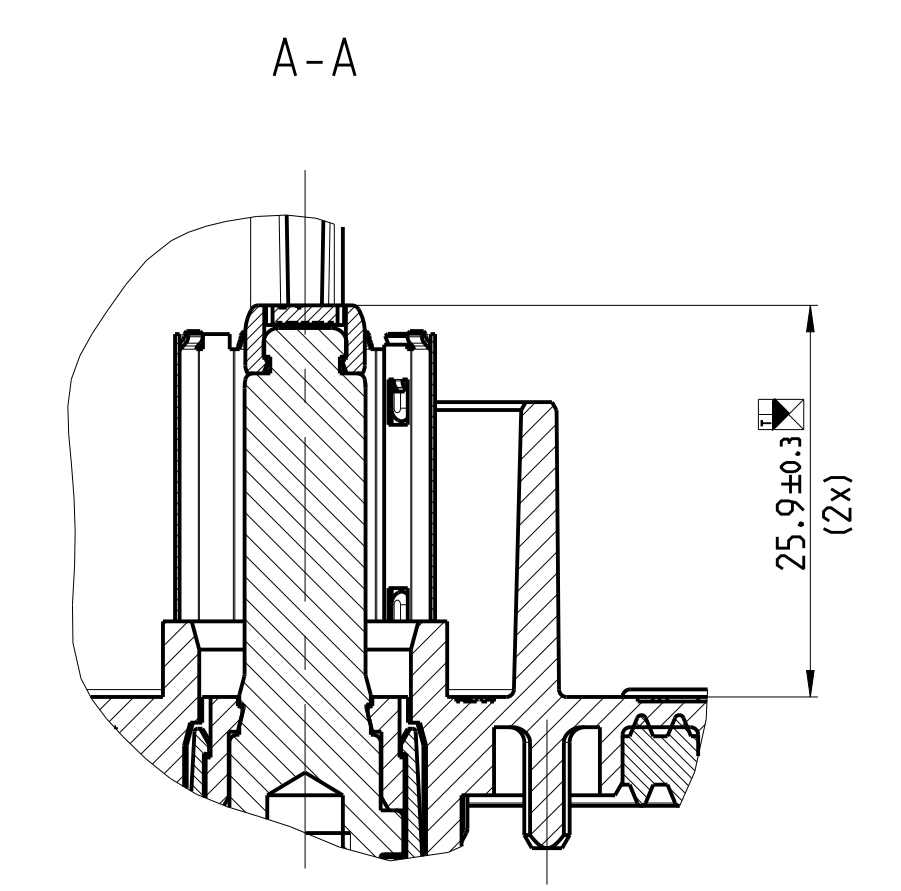
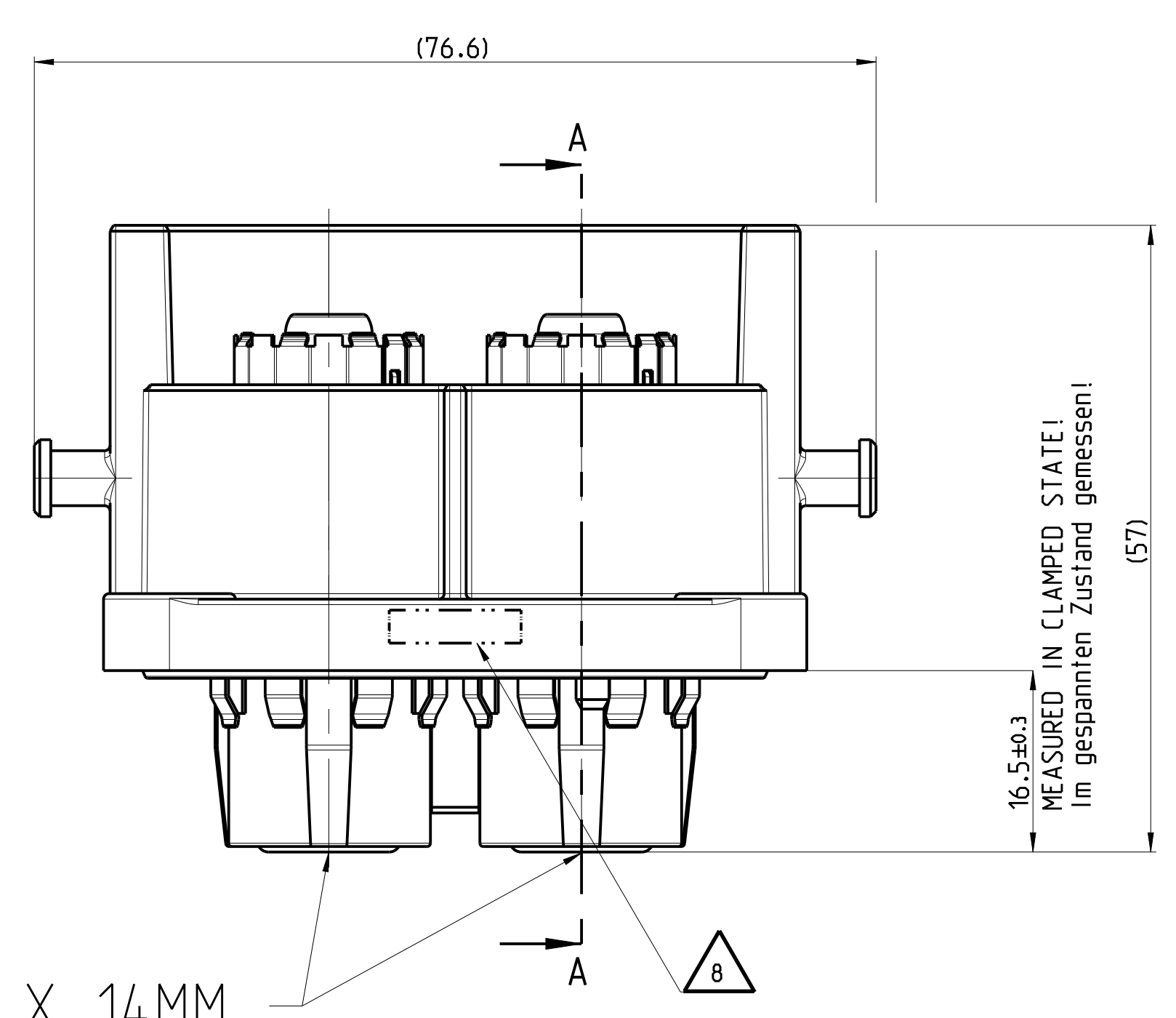
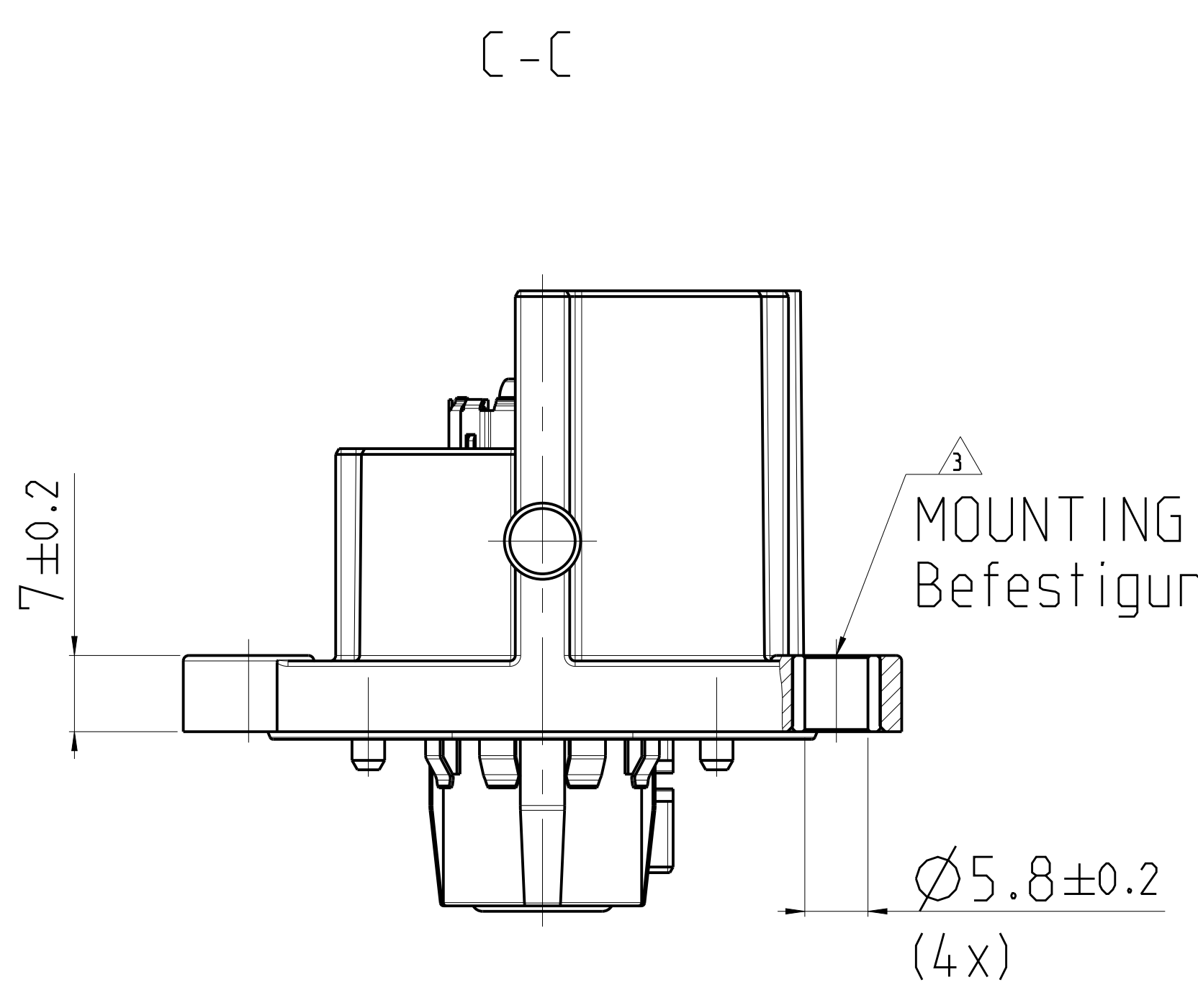
TE-ASSY-NO.	COD.	DESCRIPTION	WEIGHT-ASSY (g)	DESCRIPTION	MATERIAL	SURFACE COLOUR	QTY	ITEM
2-2141227-4	D	2POS.PIN DIA 8.0.PIN HSG.90.ASSY.SLD 2pol.,Rundkontakt 8.0.Stiftgehaeuse.90.assy.std	137.0	2. LOCK. IL. HEADER 2te Kontaktsicherung, Stiftwanne	PA6-IGF10-GB20	DUSTY GRAY Staubgrau SIM./aehn. RAL 7037	1	6
				SHIELDING SLEEVE Schirmhuelse	Cu - ALLOY Cu - Legierung	SILVER PLATED versilbert	2	5
				COMPRESSION DELIMITER, HV HEADER Schraubhuelse, HV-Stiftleiste	DC01	ZnNi - PLATING ZnNi - Beschichtung	4	4
				AXIAL SEAL 79.4 X 50 Axialdichtung 79.4 x 50	MVQ	NATURE / Natur	1	3
				PIN DIA 8.0. CONTACT Rundkontakt 8.0. Kontakt	Cu - ALLOY Cu - Legierung	SILVER PLATED versilbert	2	2
					PA6-IGF10-GB20	CLARET VIOLET Bordeauxviolett SIM./aehnlich RAL 4004	2	
		3POS.PIN DIA 8.0.PIN HSG.90.SEALED 3pol.,Rundkontakt 8.0.Stiftgehaeuse.90.gedichtet	PA66-GF30	ORANGE / Orange SIMILAR / aehnlich RAL 2003	1	1		
2-2141227-3	C	2POS.PIN DIA 8.0.PIN HSG.90.ASSY.SLD 2pol.,Rundkontakt 8.0.Stiftgehaeuse.90.assy.std	137.0	2. LOCK. IL. HEADER 2te Kontaktsicherung, Stiftwanne	PA6-IGF10-GB20	DUSTY GRAY Staubgrau SIM./aehn. RAL 7037	1	6
				SHIELDING SLEEVE Schirmhuelse	Cu - ALLOY Cu - Legierung	SILVER PLATED versilbert	2	5
				COMPRESSION DELIMITER, HV HEADER Schraubhuelse, HV-Stiftleiste	DC01	ZnNi - PLATING ZnNi - Beschichtung	4	4
				AXIAL SEAL 79.4 X 50 Axialdichtung 79.4 x 50	MVQ	NATURE / Natur	1	3
				PIN DIA 8.0. CONTACT Rundkontakt 8.0. Kontakt	Cu - ALLOY Cu - Legierung	SILVER PLATED versilbert	2	2
					PA6-IGF10-GB20	BLUE / blau SIM./aehnlich RAL 5012 (RAL 5005)	2	
		3POS.PIN DIA 8.0.PIN HSG.90.SEALED 3pol.,Rundkontakt 8.0.Stiftgehaeuse.90.gedichtet	PA66-GF30	ORANGE / Orange SIMILAR / aehnlich RAL 2003	1	1		
2-2141227-2	B	2POS.PIN DIA 8.0.PIN HSG.90.ASSY.SLD 2pol.,Rundkontakt 8.0.Stiftgehaeuse.90.assy.std	137.0	2. LOCK. IL. HEADER 2te Kontaktsicherung, Stiftwanne	PA6-IGF10-GB20	DUSTY GRAY Staubgrau SIM./aehn. RAL 7037	1	6
				SHIELDING SLEEVE Schirmhuelse	Cu - ALLOY Cu - Legierung	SILVER PLATED versilbert	2	5
				COMPRESSION DELIMITER, HV HEADER Schraubhuelse, HV-Stiftleiste	DC01	ZnNi - PLATING ZnNi - Beschichtung	4	4
				AXIAL SEAL 79.4 X 50 Axialdichtung 79.4 x 50	MVQ	NATURE / Natur	1	3
				PIN DIA 8.0. CONTACT Rundkontakt 8.0. Kontakt	Cu - ALLOY Cu - Legierung	SILVER PLATED versilbert	2	2
					PA6-IGF10-GB20	WHITE / weiss SIM./aehnlich RAL 9010 (RAL 9001)	2	
		3POS.PIN DIA 8.0.PIN HSG.90.SEALED 3pol.,Rundkontakt 8.0.Stiftgehaeuse.90.gedichtet	PA66-GF30	ORANGE / Orange SIMILAR / aehnlich RAL 2003	1	1		
2-2141227-1	A	2POS.PIN DIA 8.0.PIN HSG.90.ASSY.SLD 2pol.,Rundkontakt 8.0.Stiftgehaeuse.90.assy.std	137.0	2. LOCK. IL. HEADER 2te Kontaktsicherung, Stiftwanne	PA6-IGF10-GB20	DUSTY GRAY Staubgrau SIM./aehn. RAL 7037	1	6
				SHIELDING SLEEVE Schirmhuelse	Cu - ALLOY Cu - Legierung	SILVER PLATED versilbert	2	5
				COMPRESSION DELIMITER, HV HEADER Schraubhuelse, HV-Stiftleiste	DC01	ZnNi - PLATING ZnNi - Beschichtung	4	4
				AXIAL SEAL 79.4 X 50 Axialdichtung 79.4 x 50	MVQ	NATURE / Natur	1	3
				PIN DIA 8.0. CONTACT Rundkontakt 8.0. Kontakt	Cu - ALLOY Cu - Legierung	SILVER PLATED versilbert	2	2
					PA6-IGF10-GB20	BLACK / schwarz SIM./aehnlich RAL 9005 (RAL 9011)	2	
		3POS.PIN DIA 8.0.PIN HSG.90.SEALED 3pol.,Rundkontakt 8.0.Stiftgehaeuse.90.gedichtet	PA66-GF30	ORANGE / orange SIMILAR / aehnlich RAL 2003	1	1		



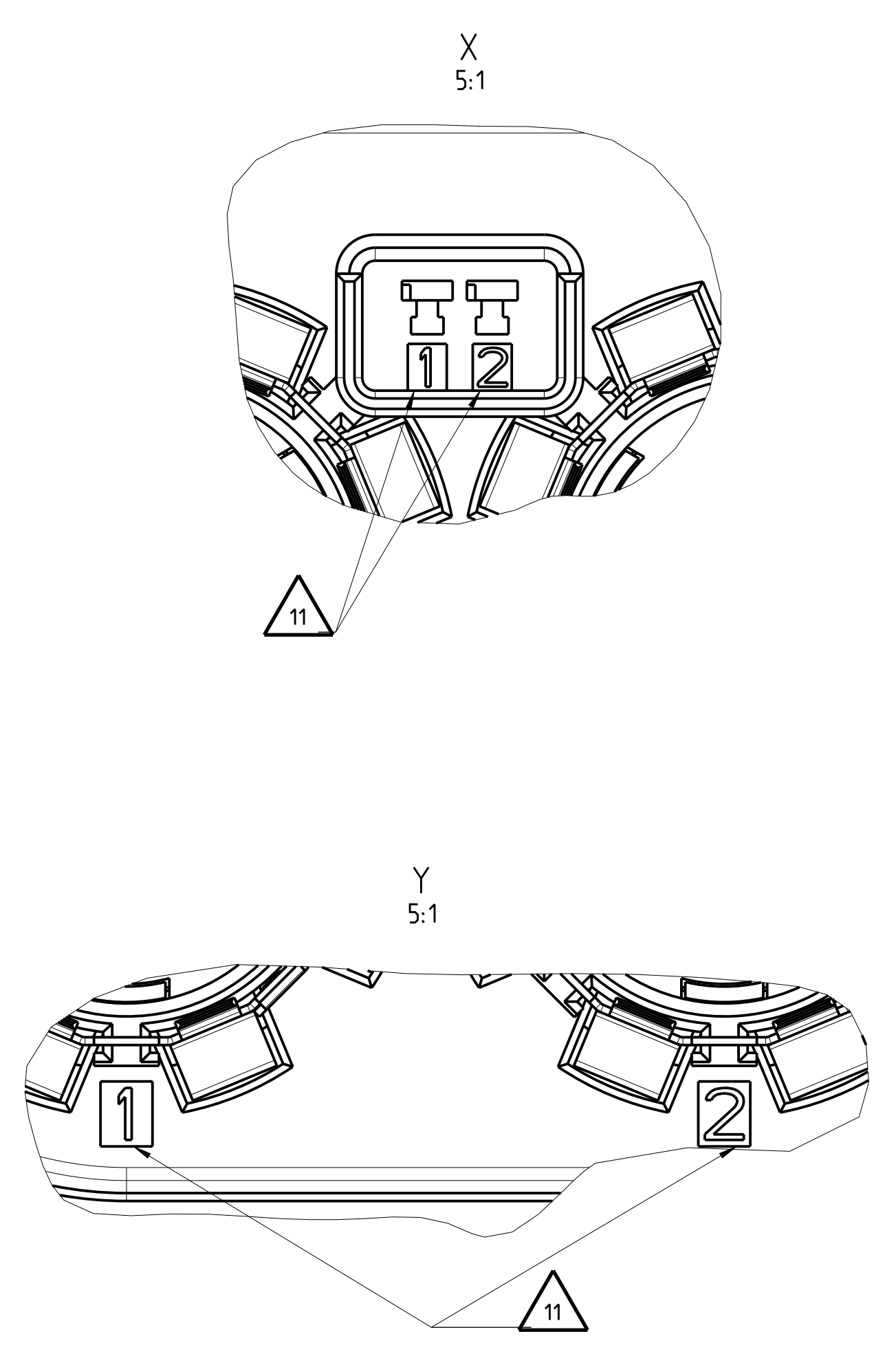
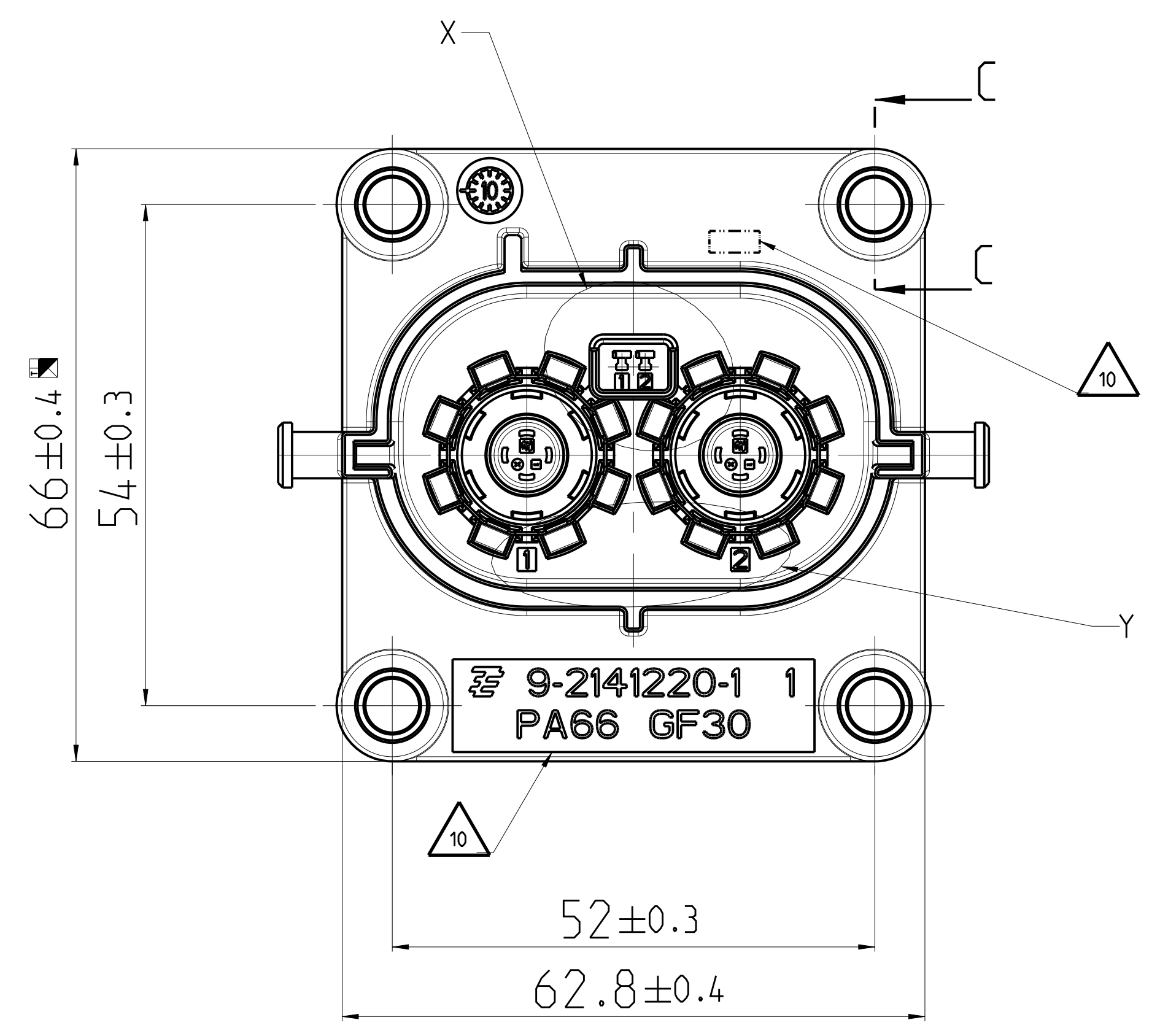
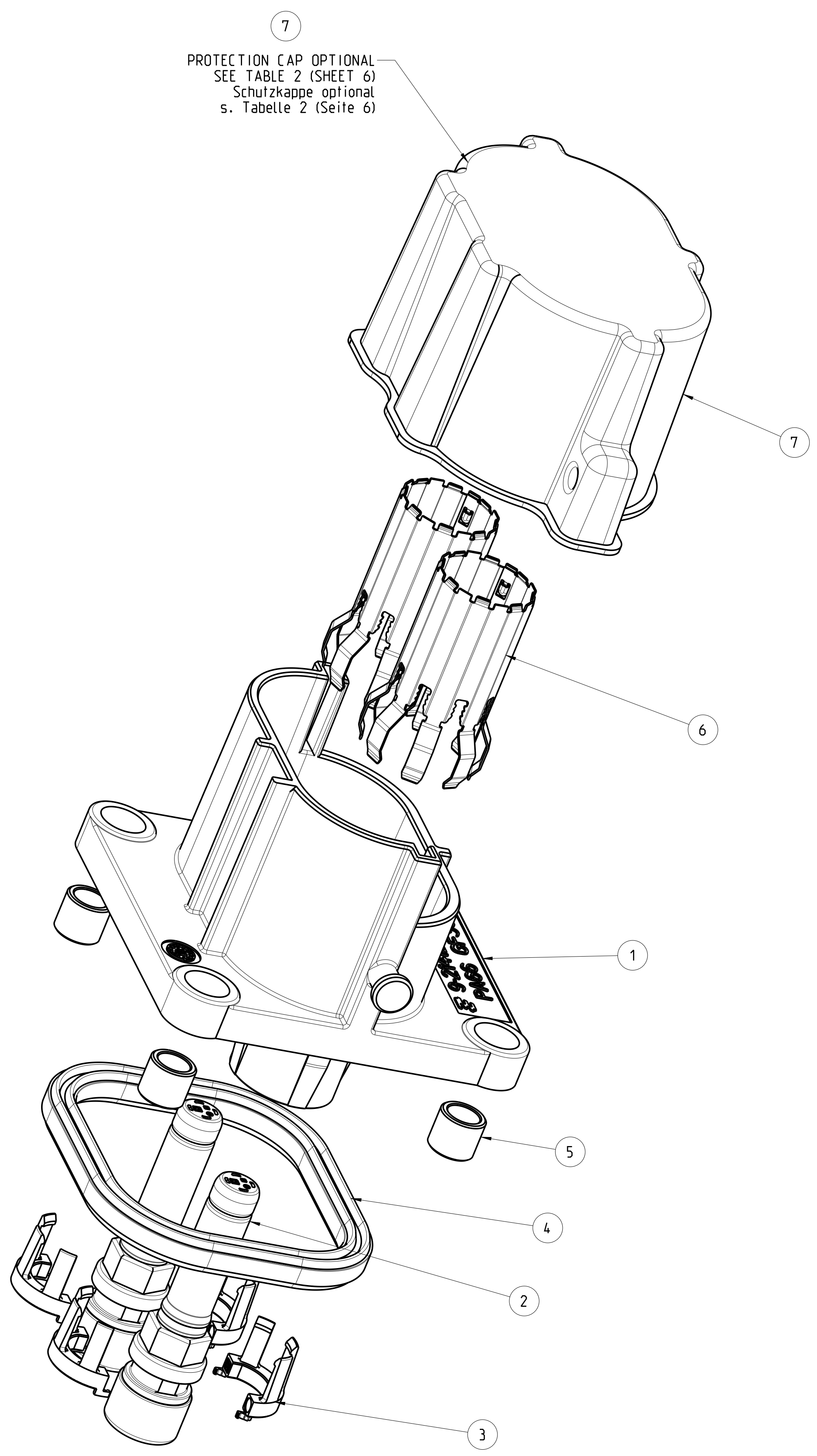
2- -1 AS SHOWN  
wie gezeichnet

PRODUCT CHARACTERISTICS ACC. QMP_EMEA_012 BESONDERE MERKMALE NACH QMP_EMEA_012	TOLERANCING ISO 8015 TOLERIERUNG ISO 8015
DIESE ZEICHNUNG IST EIN KONTROLLIERTES DOKUMENT BEMASSUNGEN UND TOLERANZEN GEMÄSS GPS (ISO STANDARDS).	
THIS DRAWING IS A CONTROLLED DOCUMENT.	
DIMENSIONING AND TOLERANCING PER GPS (ISO STANDARDS)	DATE: 20JAN2016
DESIGNER: W. SAENGER	APPV: D. Kettler
DATE: 20JAN2016	SCALE: 1:1
0 P/LC -	1 P/LC -
1 P/LC -	2 P/LC -
2 P/LC -	3 P/LC -
3 P/LC -	4 P/LC -
MATERIAL: SEE TABLE	FINISH SPEC: SEE TABLE
SEE TABLE	CUSTOMER DRAWING





$\triangle$  $\triangle$  PIN-THREAD: M6 X 14MM  
Anschlussgewinde  
Rundkontakt: M6 x 14mm



REV.	DATE	BY	APPV.
1			

- NOTES  
Bemerkungen
- IN CASE OF DISCREPANCIES BETWEEN GERMAN AND ENGLISH TEXT THE GERMAN TEXT IS BINDING.  
Im Falle von Unterschieden zwischen dem deutschen und dem englischen Text ist der deutsche Text verbindlich.
  - PACKAGING ACC. TO SPEC.: V - 2141227  
Verpackung nach Spec.. V - 2141227
  - MOUNTING SCREW  $\varnothing 5$ MM WITH MINIMUM SCREW HEAD  $\varnothing 10$ MM. MAXIMUM SCREW HEAD  $\varnothing 12$ MM. RECOMMENDED TIGHTENING TORQUE OF THE SCREW  $6 \pm 0.5$ NM. THREAD ENGAGEMENT ACCORDING TO TE-DRAWING NO.: 114-94032. Befestigungsschraube  $\varnothing 5$ mm mit minimalem Schraubenkopf  $\varnothing 10$ mm, maximalem Schraubenkopf  $\varnothing 12$ mm. Empfohlenes Anzugsmoment der Schraube  $6 \pm 0.5$ Nm. Einschraubtiefe entsprechend TE-Zeichnung Nr.: 114-94032.
  - RECOMMENDED TIGHTENING TORQUE OF THE SCREW  $M6-8 \pm 1$ NM. A SCREW RETENTION WILL BE RECOMMENDED. Empfohlenes Anzugsmoment der Schraube  $M6-8 \pm 1$ Nm. Eine Schraubensicherung wird empfohlen.
  - SUITABLE 2. LOCK FOR IL-CONTACTS: TE-ORDER-NO 2141145  
Passende 2te Kontaktsicherung fuer IL-Anschluss: TE-Bestellnummer 2141145
  - DIMENSIONING ACCORDING TO TE-INTERFACE DRAWING 114-94034  
Bemassung nach Schnittstellenzeichnung 114-94034
  - ELECTRICAL TEST ACC. TO LV 123  
"ELECTRICAL CHARACTERISTICS AND ELECTRICAL SAFETY FOR HIGH VOLTAGE COMPONENTS"  
Elektrische Pruefung in Anlehnung an LV 123  
"Elektrische Eigenschaften und Sicherheit von Hochvoltkomponenten"
  - AREA FOR MARKING "OK PARTS"  
Bereich fuer Kennzeichnung "Gutteilmarkierung"
  - INSPECTION FOR COMPLETENESS  
Pruefung auf Vollstaendigkeit
  - SUPPLIER MARK  
Lieferantenkennzeichnung
  - CAVITY IDENTIFICATION  
Kammerbezeichnung

NOTE Bem.	FEATURE Merkmal	TE-PART-NO. TE-Teile-Nr.
12	MATING CONNECTOR. 2POS. 8MM HV. REC. HSG. 90DEG. ASSY. SEALED. Gegenstecker: 2pol. 8mm HV. Steckergehäuse. 90Grad. Assy. gedichtet	2141160
13	INTERFACE DRAWING 2POS/3POS HV. 90DEG. CAT. 2 Schnittstellenzeichnung 2pol./3pol., 90Grad, Kategorie 2	114-94034
14	INTERFACE DRAWING ADAPTER PLATE. 2POS/3POS HV. 90DEG/180DEG. CATEGORY 2 Ausführungsvorschrift. Aufnahmeplatte. 2pol./3pol. HV. 90Grad/180Grad. Kategorie 2	114-94032
15	PRODUCT-SPEC. Produktspezifikation	108-94268
16	APPLICATION-SPEC. Verarbeitungsspezifikation	114-94153
17	SUITABLE IL-CONTACTS Passende IL-Kontakte	5-1418760-3

$\triangle$  18. BUSBAR/CABLE SCREWING MUST NOT HAVE NEGATIVE INFLUENCE ON THE PIN POSITION.  
Samtelschienen- / Kabelschrauben dürfen die Stiftposition nicht negativ beeinflussen.

9- -1  
DON'T USE FOR NEW DEVELOPMENTS  
9- -1  
Nicht fuer Neuentwicklungen verwenden.

9- -1 AS SHOWN  
wie gezeichnet

PRODUCT CHARACTERISTICS ACC. OMP. EMEA_012 BESONDERE MERKMALE NACH OMP. EMEA_012	TOLERANCE ISO 8015 TOLERIERUNG ISO 8015	DATE: 18 AUG 2010	BY: W. SARTORI
THIS DRAWING IS A CONTROLLED DOCUMENT. DIESE ZEICHNUNG IST EIN KONTROLLIERTES DOKUMENT. BEMASSUNGEN UND TOLERANZEN GEMÄSS: GPS ISO STANDARDS.			
DIMENSIONING AND TOLERANCING PER GPS ISO STANDARDS.			
REV. 0	DATE: 18 AUG 2010	BY: W. SARTORI	APPV: W. BALLER
REV. 1	DATE: 18 AUG 2010	BY: W. SARTORI	APPV: W. BALLER
REV. 2	DATE: 18 AUG 2010	BY: W. SARTORI	APPV: W. BALLER
REV. 3	DATE: 18 AUG 2010	BY: W. SARTORI	APPV: W. BALLER
REV. 4	DATE: 18 AUG 2010	BY: W. SARTORI	APPV: W. BALLER
REV. 5	DATE: 18 AUG 2010	BY: W. SARTORI	APPV: W. BALLER
REV. 6	DATE: 18 AUG 2010	BY: W. SARTORI	APPV: W. BALLER
REV. 7	DATE: 18 AUG 2010	BY: W. SARTORI	APPV: W. BALLER
REV. 8	DATE: 18 AUG 2010	BY: W. SARTORI	APPV: W. BALLER
REV. 9	DATE: 18 AUG 2010	BY: W. SARTORI	APPV: W. BALLER
REV. 10	DATE: 18 AUG 2010	BY: W. SARTORI	APPV: W. BALLER
REV. 11	DATE: 18 AUG 2010	BY: W. SARTORI	APPV: W. BALLER
REV. 12	DATE: 18 AUG 2010	BY: W. SARTORI	APPV: W. BALLER
REV. 13	DATE: 18 AUG 2010	BY: W. SARTORI	APPV: W. BALLER
REV. 14	DATE: 18 AUG 2010	BY: W. SARTORI	APPV: W. BALLER
REV. 15	DATE: 18 AUG 2010	BY: W. SARTORI	APPV: W. BALLER
REV. 16	DATE: 18 AUG 2010	BY: W. SARTORI	APPV: W. BALLER
REV. 17	DATE: 18 AUG 2010	BY: W. SARTORI	APPV: W. BALLER
REV. 18	DATE: 18 AUG 2010	BY: W. SARTORI	APPV: W. BALLER
REV. 19	DATE: 18 AUG 2010	BY: W. SARTORI	APPV: W. BALLER
REV. 20	DATE: 18 AUG 2010	BY: W. SARTORI	APPV: W. BALLER
REV. 21	DATE: 18 AUG 2010	BY: W. SARTORI	APPV: W. BALLER
REV. 22	DATE: 18 AUG 2010	BY: W. SARTORI	APPV: W. BALLER
REV. 23	DATE: 18 AUG 2010	BY: W. SARTORI	APPV: W. BALLER
REV. 24	DATE: 18 AUG 2010	BY: W. SARTORI	APPV: W. BALLER
REV. 25	DATE: 18 AUG 2010	BY: W. SARTORI	APPV: W. BALLER
REV. 26	DATE: 18 AUG 2010	BY: W. SARTORI	APPV: W. BALLER
REV. 27	DATE: 18 AUG 2010	BY: W. SARTORI	APPV: W. BALLER
REV. 28	DATE: 18 AUG 2010	BY: W. SARTORI	APPV: W. BALLER
REV. 29	DATE: 18 AUG 2010	BY: W. SARTORI	APPV: W. BALLER
REV. 30	DATE: 18 AUG 2010	BY: W. SARTORI	APPV: W. BALLER
REV. 31	DATE: 18 AUG 2010	BY: W. SARTORI	APPV: W. BALLER
REV. 32	DATE: 18 AUG 2010	BY: W. SARTORI	APPV: W. BALLER
REV. 33	DATE: 18 AUG 2010	BY: W. SARTORI	APPV: W. BALLER
REV. 34	DATE: 18 AUG 2010	BY: W. SARTORI	APPV: W. BALLER
REV. 35	DATE: 18 AUG 2010	BY: W. SARTORI	APPV: W. BALLER
REV. 36	DATE: 18 AUG 2010	BY: W. SARTORI	APPV: W. BALLER
REV. 37	DATE: 18 AUG 2010	BY: W. SARTORI	APPV: W. BALLER
REV. 38	DATE: 18 AUG 2010	BY: W. SARTORI	APPV: W. BALLER
REV. 39	DATE: 18 AUG 2010	BY: W. SARTORI	APPV: W. BALLER
REV. 40	DATE: 18 AUG 2010	BY: W. SARTORI	APPV: W. BALLER
REV. 41	DATE: 18 AUG 2010	BY: W. SARTORI	APPV: W. BALLER
REV. 42	DATE: 18 AUG 2010	BY: W. SARTORI	APPV: W. BALLER
REV. 43	DATE: 18 AUG 2010	BY: W. SARTORI	APPV: W. BALLER
REV. 44	DATE: 18 AUG 2010	BY: W. SARTORI	APPV: W. BALLER
REV. 45	DATE: 18 AUG 2010	BY: W. SARTORI	APPV: W. BALLER
REV. 46	DATE: 18 AUG 2010	BY: W. SARTORI	APPV: W. BALLER
REV. 47	DATE: 18 AUG 2010	BY: W. SARTORI	APPV: W. BALLER
REV. 48	DATE: 18 AUG 2010	BY: W. SARTORI	APPV: W. BALLER
REV. 49	DATE: 18 AUG 2010	BY: W. SARTORI	APPV: W. BALLER
REV. 50	DATE: 18 AUG 2010	BY: W. SARTORI	APPV: W. BALLER
REV. 51	DATE: 18 AUG 2010	BY: W. SARTORI	APPV: W. BALLER
REV. 52	DATE: 18 AUG 2010	BY: W. SARTORI	APPV: W. BALLER
REV. 53	DATE: 18 AUG 2010	BY: W. SARTORI	APPV: W. BALLER
REV. 54	DATE: 18 AUG 2010	BY: W. SARTORI	APPV: W. BALLER
REV. 55	DATE: 18 AUG 2010	BY: W. SARTORI	APPV: W. BALLER
REV. 56	DATE: 18 AUG 2010	BY: W. SARTORI	APPV: W. BALLER
REV. 57	DATE: 18 AUG 2010	BY: W. SARTORI	APPV: W. BALLER
REV. 58	DATE: 18 AUG 2010	BY: W. SARTORI	APPV: W. BALLER
REV. 59	DATE: 18 AUG 2010	BY: W. SARTORI	APPV: W. BALLER
REV. 60	DATE: 18 AUG 2010	BY: W. SARTORI	APPV: W. BALLER
REV. 61	DATE: 18 AUG 2010	BY: W. SARTORI	APPV: W. BALLER
REV. 62	DATE: 18 AUG 2010	BY: W. SARTORI	APPV: W. BALLER
REV. 63	DATE: 18 AUG 2010	BY: W. SARTORI	APPV: W. BALLER
REV. 64	DATE: 18 AUG 2010	BY: W. SARTORI	APPV: W. BALLER
REV. 65	DATE: 18 AUG 2010	BY: W. SARTORI	APPV: W. BALLER
REV. 66	DATE: 18 AUG 2010	BY: W. SARTORI	APPV: W. BALLER
REV. 67	DATE: 18 AUG 2010	BY: W. SARTORI	APPV: W. BALLER
REV. 68	DATE: 18 AUG 2010	BY: W. SARTORI	APPV: W. BALLER
REV. 69	DATE: 18 AUG 2010	BY: W. SARTORI	APPV: W. BALLER
REV. 70	DATE: 18 AUG 2010	BY: W. SARTORI	APPV: W. BALLER
REV. 71	DATE: 18 AUG 2010	BY: W. SARTORI	APPV: W. BALLER
REV. 72	DATE: 18 AUG 2010	BY: W. SARTORI	APPV: W. BALLER
REV. 73	DATE: 18 AUG 2010	BY: W. SARTORI	APPV: W. BALLER
REV. 74	DATE: 18 AUG 2010	BY: W. SARTORI	APPV: W. BALLER
REV. 75	DATE: 18 AUG 2010	BY: W. SARTORI	APPV: W. BALLER
REV. 76	DATE: 18 AUG 2010	BY: W. SARTORI	APPV: W. BALLER
REV. 77	DATE: 18 AUG 2010	BY: W. SARTORI	APPV: W. BALLER
REV. 78	DATE: 18 AUG 2010	BY: W. SARTORI	APPV: W. BALLER
REV. 79	DATE: 18 AUG 2010	BY: W. SARTORI	APPV: W. BALLER
REV. 80	DATE: 18 AUG 2010	BY: W. SARTORI	APPV: W. BALLER
REV. 81	DATE: 18 AUG 2010	BY: W. SARTORI	APPV: W. BALLER
REV. 82	DATE: 18 AUG 2010	BY: W. SARTORI	APPV: W. BALLER
REV. 83	DATE: 18 AUG 2010	BY: W. SARTORI	APPV: W. BALLER
REV. 84	DATE: 18 AUG 2010	BY: W. SARTORI	APPV: W. BALLER
REV. 85	DATE: 18 AUG 2010	BY: W. SARTORI	APPV: W. BALLER
REV. 86	DATE: 18 AUG 2010	BY: W. SARTORI	APPV: W. BALLER
REV. 87	DATE: 18 AUG 2010	BY: W. SARTORI	APPV: W. BALLER
REV. 88	DATE: 18 AUG 2010	BY: W. SARTORI	APPV: W. BALLER
REV. 89	DATE: 18 AUG 2010	BY: W. SARTORI	APPV: W. BALLER
REV. 90	DATE: 18 AUG 2010	BY: W. SARTORI	APPV: W. BALLER
REV. 91	DATE: 18 AUG 2010	BY: W. SARTORI	APPV: W. BALLER
REV. 92	DATE: 18 AUG 2010	BY: W. SARTORI	APPV: W. BALLER
REV. 93	DATE: 18 AUG 2010	BY: W. SARTORI	APPV: W. BALLER
REV. 94	DATE: 18 AUG 2010	BY: W. SARTORI	APPV: W. BALLER
REV. 95	DATE: 18 AUG 2010	BY: W. SARTORI	APPV: W. BALLER
REV. 96	DATE: 18 AUG 2010	BY: W. SARTORI	APPV: W. BALLER
REV. 97	DATE: 18 AUG 2010	BY: W. SARTORI	APPV: W. BALLER
REV. 98	DATE: 18 AUG 2010	BY: W. SARTORI	APPV: W. BALLER
REV. 99	DATE: 18 AUG 2010	BY: W. SARTORI	APPV: W. BALLER
REV. 100	DATE: 18 AUG 2010	BY: W. SARTORI	APPV: W. BALLER

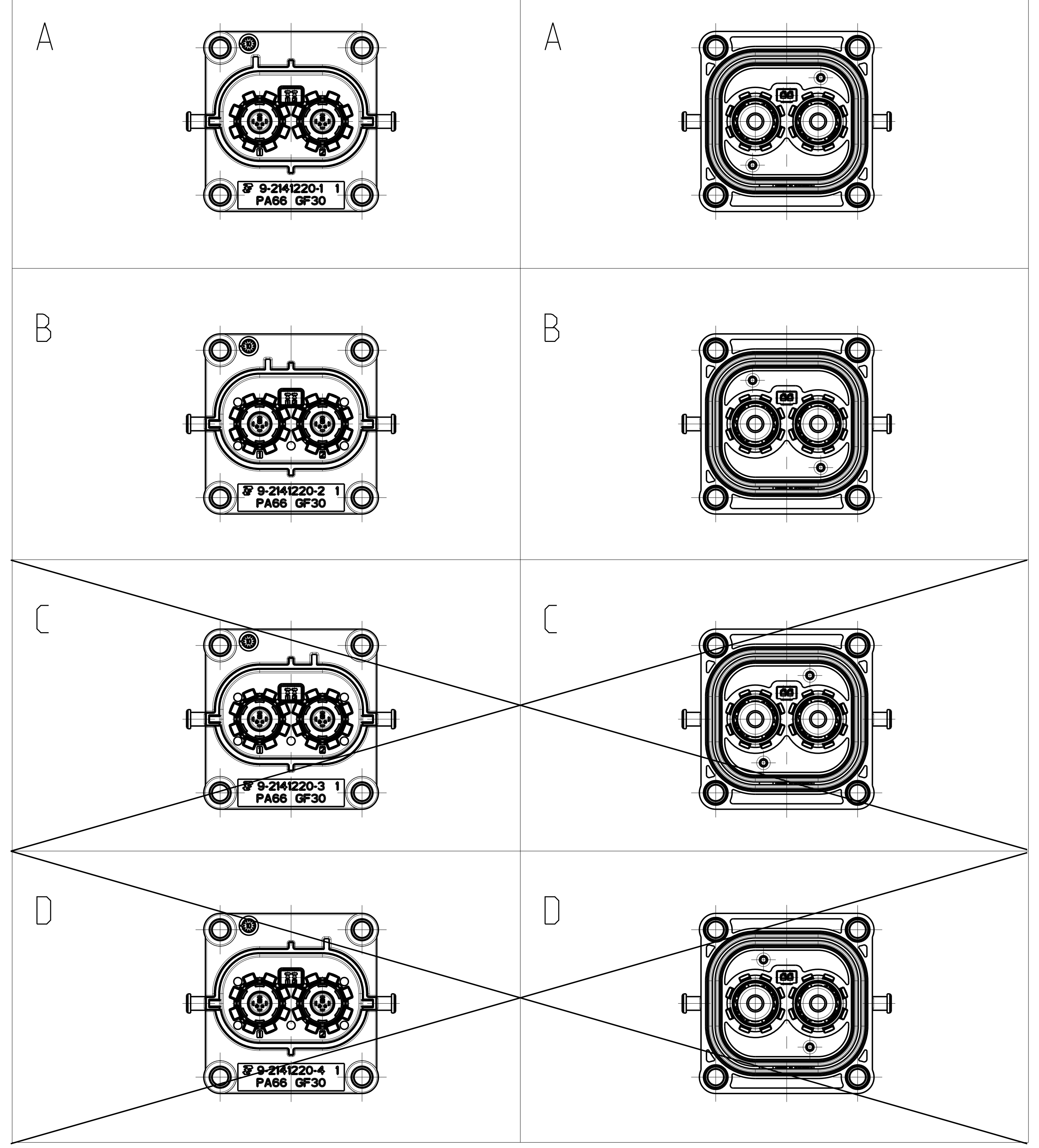
TABLE 2 / Tabelle 2

TE-ASSY-NO.	COD.	DESCRIPTION	TE-ASSY-NO.	TE-PART-NO.	DESCRIPTION	MATERIAL	SURFACE COLOUR	QTY	ITEM
7-2141227-4	D	2POS.PIN DIA 8.0.PIN HSG.90.ASSY.Std OPTIONAL PROTECTION CAP 2pol.Rundkontakt 8.0.Stiftgehäuse.90.assy.std optional Schutzkappe	9-2141227-4	-	2POS.PIN DIA 8.0.PIN HSG.90.ASSY.SLD 2pol.Rundkontakt 8.0.Stiftgehäuse.90.assy.std	PS	BLACK / schwarz SIM./aehnlich RAL 9005 (RAL 9011)	1	7
7-2141227-3	C	2POS.PIN DIA 8.0.PIN HSG.90.ASSY.Std OPTIONAL PROTECTION CAP 2pol.Rundkontakt 8.0.Stiftgehäuse.90.assy.std optional Schutzkappe	9-2141227-3	-	2POS.PIN DIA 8.0.PIN HSG.90.ASSY.SLD 2pol.Rundkontakt 8.0.Stiftgehäuse.90.assy.std	PS	BLACK / schwarz SIM./aehnlich RAL 9005 (RAL 9011)	1	7
7-2141227-2	B	2POS.PIN DIA 8.0.PIN HSG.90.ASSY.Std OPTIONAL PROTECTION CAP 2pol.Rundkontakt 8.0.Stiftgehäuse.90.assy.std optional Schutzkappe	9-2141227-2	-	2POS.PIN DIA 8.0.PIN HSG.90.ASSY.SLD 2pol.Rundkontakt 8.0.Stiftgehäuse.90.assy.std	PS	BLACK / schwarz SIM./aehnlich RAL 9005 (RAL 9011)	1	7
7-2141227-1	A	2POS.PIN DIA 8.0.PIN HSG.90.ASSY.Std OPTIONAL PROTECTION CAP 2pol.Rundkontakt 8.0.Stiftgehäuse.90.assy.std optional Schutzkappe	9-2141227-1	-	2POS.PIN DIA 8.0.PIN HSG.90.ASSY.SLD 2pol.Rundkontakt 8.0.Stiftgehäuse.90.assy.std	PS	BLACK / schwarz SIM./aehnlich RAL 9005 (RAL 9011)	1	7

CODINGS / Kodierungen  
1:1

ACCORDING TO INTERFACE DRAWING:  
114-94034  
Entsprechend Schnittstellenzeichnung  
114-94034

ACCORDING TO INTERFACE DRAWING:  
114-94032  
Entsprechend Schnittstellenzeichnung  
114-94032



9- -1  
DON'T USE FOR NEW DEVELOPMENTS  
9- -1  
Nicht fuer Neuentwicklungen verwenden.

9- -1 AS SHOWN  
wie gezeichnet

TABLE 1 / Tabelle 1

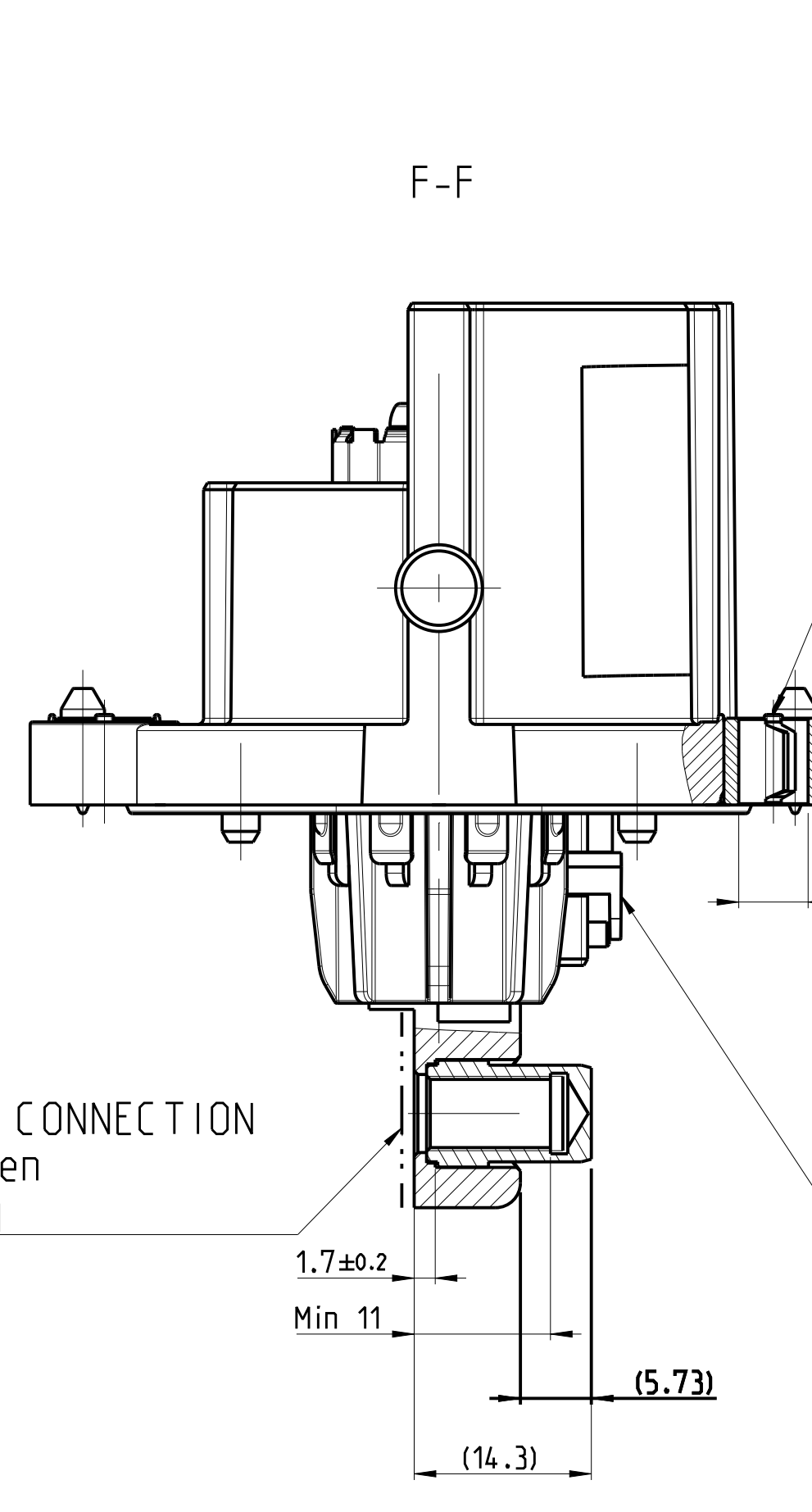
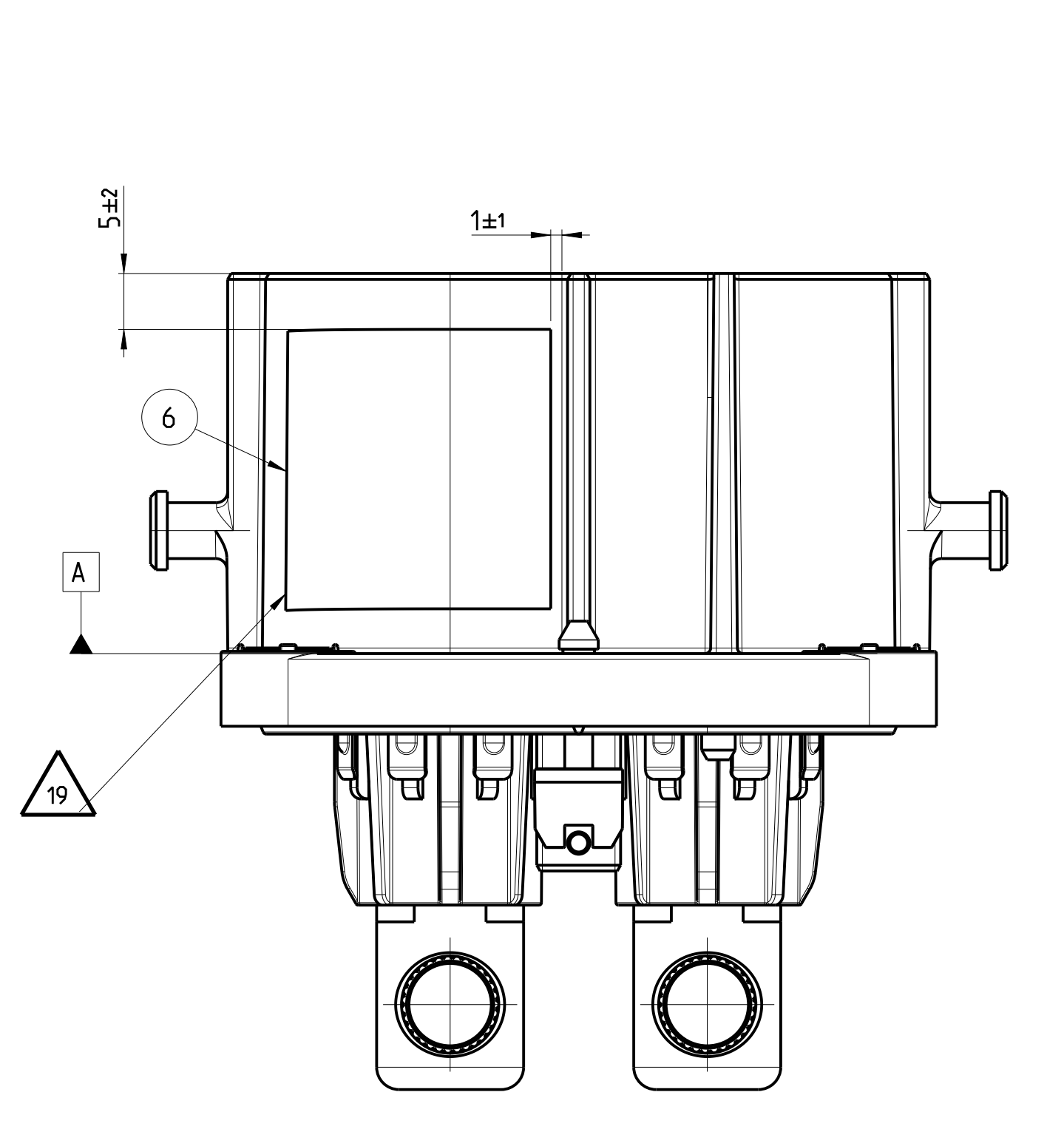
TE-ORDER-NO.	CODING	DESCRIPTION	WEIGHT-ASSY	DESCRIPTION	MATERIAL	SURFACE COLOUR	QTY	ITEM
9-2141227-4	D	2POS.PIN DIA 8.0.PIN HSG.90.ASSY.SLD 2pol.Rundkontakt 8.0.Stiftgehäuse.90.assy.std	120.5	SHIELDING SLEEVE Schirmhülse	CU - ALLOY Cu-Legierung	SILVER PLATED Versilbert	2	6
				SLEEVE, DISTANCE, LV+HV PIN HEADER Distanzhülse, LV+HV Stiftwanne	CU - ALLOY Cu-Legierung	NICKEL PLATED Vernickelt	4	5
				AXIAL SEAL 56.4 X 50 Axialdichtung 56.4 x 50	MVQ	NATURE / Natur	1	4
				2. LOCK PIN DIA 8.0.CONTACT 2. Sicherung, Rundkontakt 8.0mm	PA66-GF30	BLACK / schwarz SIM. / aehnlich RAL 9005	4	3
				PIN DIA 8.0. CONTACT, ASSY Rundkontakt 8.0. Kontakt. Assy	CU - ALLOY Cu-Legierung	SILVER PLATED Versilbert	2	
					PA66-(GF10-GB20)	CLARET VIOLET Bordbauviolett SIM. / aehnlich RAL 4004	2	
				2POS.PIN DIA 8.0.PIN HSG.90.SEALED 2pol.Rundkontakt 8.0.Stiftgehäuse.90.gedichtet	PA66-GF30	ORANGE / Orange SIM. / aehnlich RAL 2003	1	1
9-2141227-3	C	2POS.PIN DIA 8.0.PIN HSG.90.ASSY.SLD 2pol.Rundkontakt 8.0.Stiftgehäuse.90.assy.std	120.5	SHIELDING SLEEVE Schirmhülse	CU - ALLOY Cu-Legierung	SILVER PLATED Versilbert	2	6
				SLEEVE, DISTANCE, LV+HV PIN HEADER Distanzhülse, LV+HV Stiftwanne	CU - ALLOY Cu-Legierung	NICKEL PLATED Vernickelt	4	5
				AXIAL SEAL 56.4 X 50 Axialdichtung 56.4 x 50	MVQ	NATURE / Natur	1	4
				2. LOCK PIN DIA 8.0.CONTACT 2. Sicherung, Rundkontakt 8.0mm	PA66-GF30	BLACK / schwarz SIM. / aehnlich RAL 9005	4	3
				PIN DIA 8.0. CONTACT, ASSY Rundkontakt 8.0. Kontakt. Assy	CU - ALLOY Cu-Legierung	SILVER PLATED Versilbert	2	
					PA66-(GF10-GB20)	BLUE / Blau SIM. / aehnlich RAL 5012 (RAL 5005)	2	
				2POS.PIN DIA 8.0.PIN HSG.90.SEALED 2pol.Rundkontakt 8.0.Stiftgehäuse.90.gedichtet	PA66-GF30	ORANGE / Orange SIM. / aehnlich RAL 2003	1	1
9-2141227-2	B	2POS.PIN DIA 8.0.PIN HSG.90.ASSY.SLD 2pol.Rundkontakt 8.0.Stiftgehäuse.90.assy.std	120.5	SHIELDING SLEEVE Schirmhülse	CU - ALLOY Cu-Legierung	SILVER PLATED Versilbert	2	6
				SLEEVE, DISTANCE, LV+HV PIN HEADER Distanzhülse, LV+HV Stiftwanne	CU - ALLOY Cu-Legierung	NICKEL PLATED Vernickelt	4	5
				AXIAL SEAL 56.4 X 50 Axialdichtung 56.4 x 50	MVQ	NATURE / Natur	1	4
				2. LOCK PIN DIA 8.0.CONTACT 2. Sicherung, Rundkontakt 8.0mm	PA66-GF30	BLACK / schwarz SIM. / aehnlich RAL 9005	4	3
				PIN DIA 8.0. CONTACT, ASSY Rundkontakt 8.0. Kontakt. Assy	CU - ALLOY Cu-Legierung	SILVER PLATED Versilbert	2	
					PA66-(GF10-GB20)	WHITE / weiss SIM. / aehnlich RAL 9010 (RAL 9001)	2	
				2POS.PIN DIA 8.0.PIN HSG.90.SEALED 2pol.Rundkontakt 8.0.Stiftgehäuse.90.gedichtet	PA66-GF30	ORANGE / Orange SIM. / aehnlich RAL 2003	1	1
9-2141227-1	A	2POS.PIN DIA 8.0.PIN HSG.90.ASSY.SLD 2pol.Rundkontakt 8.0.Stiftgehäuse.90.assy.std	120.5	SHIELDING SLEEVE Schirmhülse	CU - ALLOY Cu-Legierung	SILVER PLATED Versilbert	2	6
				SLEEVE, DISTANCE, LV+HV PIN HEADER Distanzhülse, LV+HV Stiftwanne	CU - ALLOY Cu-Legierung	NICKEL PLATED Vernickelt	4	5
				AXIAL SEAL 56.4 X 50 Axialdichtung 56.4 x 50	MVQ	NATURE / Natur	1	4
				2. LOCK PIN DIA 8.0.CONTACT 2. Sicherung, Rundkontakt 8.0mm	PA66-GF30	BLACK / schwarz SIM. / aehnlich RAL 9005	4	3
				PIN DIA 8.0. CONTACT, ASSY Rundkontakt 8.0. Kontakt. Assy	CU - ALLOY Cu-Legierung	SILVER PLATED Versilbert	2	
					PA66-(GF10-GB20)	BLACK / schwarz SIM. / aehnlich RAL 9005 (RAL 9011)	2	
				2POS.PIN DIA 8.0.PIN HSG.90.SEALED 2pol.Rundkontakt 8.0.Stiftgehäuse.90.gedichtet	PA66-GF30	ORANGE / Orange SIM. / aehnlich RAL 2003	1	1

PRODUCT CHARACTERISTICS ACC. OMP_EMEA_012 BESONDERE MERKMALE NACH OMP_EMEA_012	TOLERANCE ISO 8015 TOLERANZ ISO 8015
THIS DRAWING IS A CONTROLLED DOCUMENT. DIESE ZEICHNUNG IST EIN KONTROLLIERTES DOKUMENT. DIMENSIONING AND TOLERANCING PER GPS ISO STANDARDS. BESCHÜSSELUNG UND TOLERANZEN GEMÄSS: GPS ISO STANDARDS.	DATE: 18.AUG.2010 DW: SBRP001 APPV: SBRP001 REV: 1 SCALE: 1:1
STE TE Connectivity	PROJECT SPEC SEE SHEET 5 APPLICATION SPEC VARIANT/IMPACT SEE TABLE 5 FINISH/SURFACE/FINISH SEE TABLE 2
MATERIAL: material_2	CUSTOMER DRAWING
TE-ORDER-NO.: 9-2141227-1	DESCRIPTION: 2POS.PIN DIA 8.0.PIN HSG.ASSY.SLD 2pol.Rundkontakt 8.0.Stiftgehäuse.90.gedichtet
WEIGHT-ASSY: 120.5g	QTY: 1





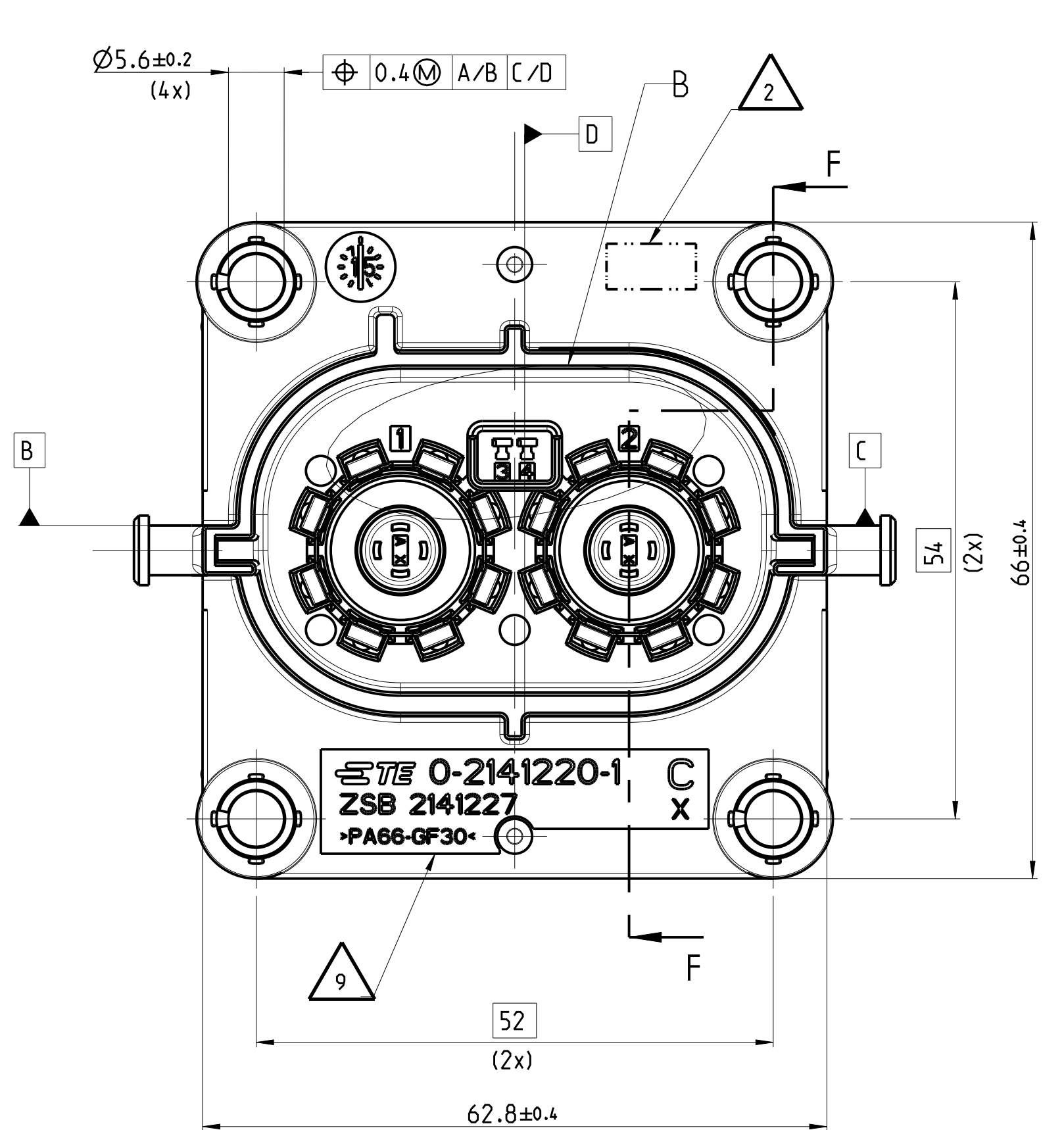
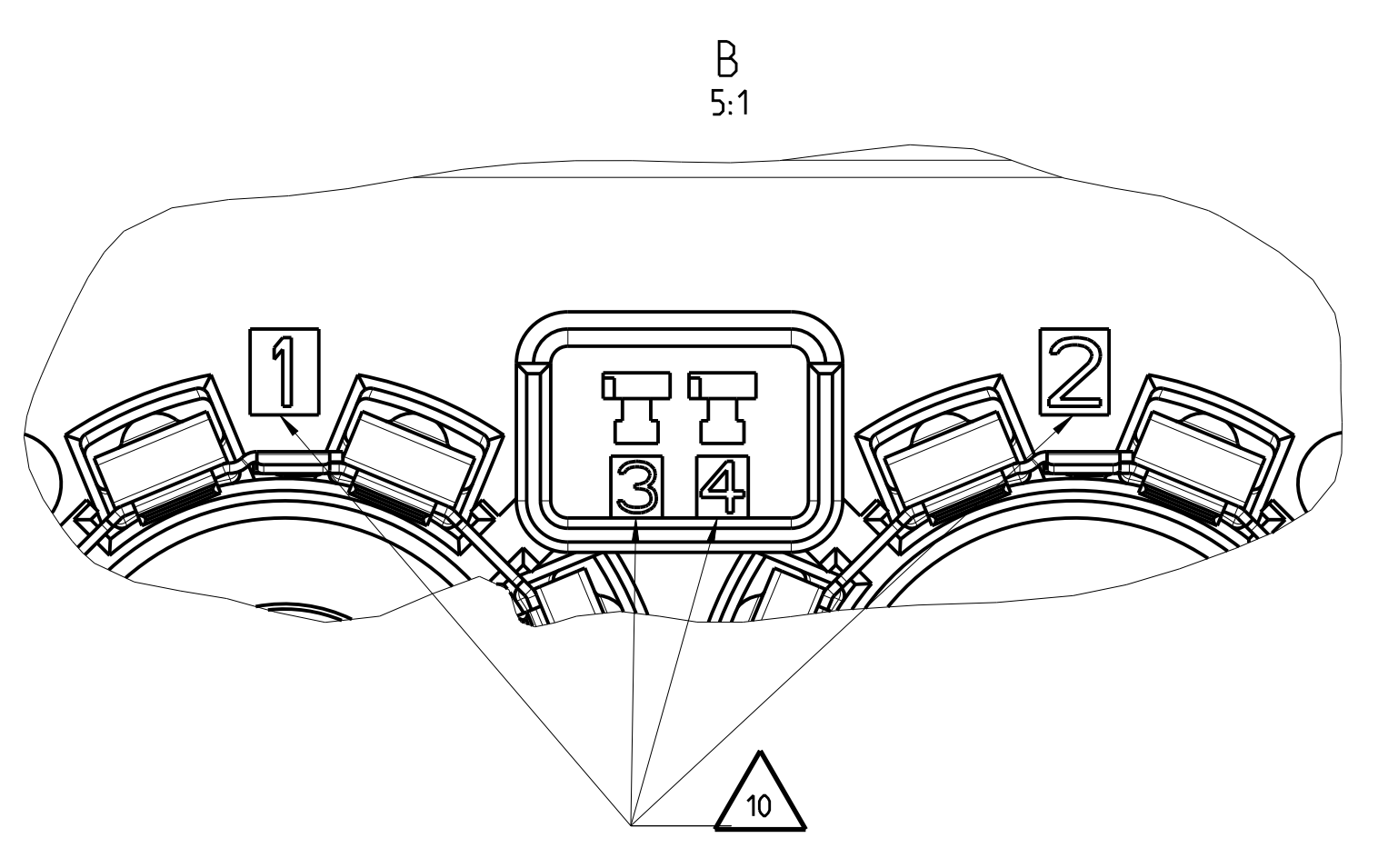
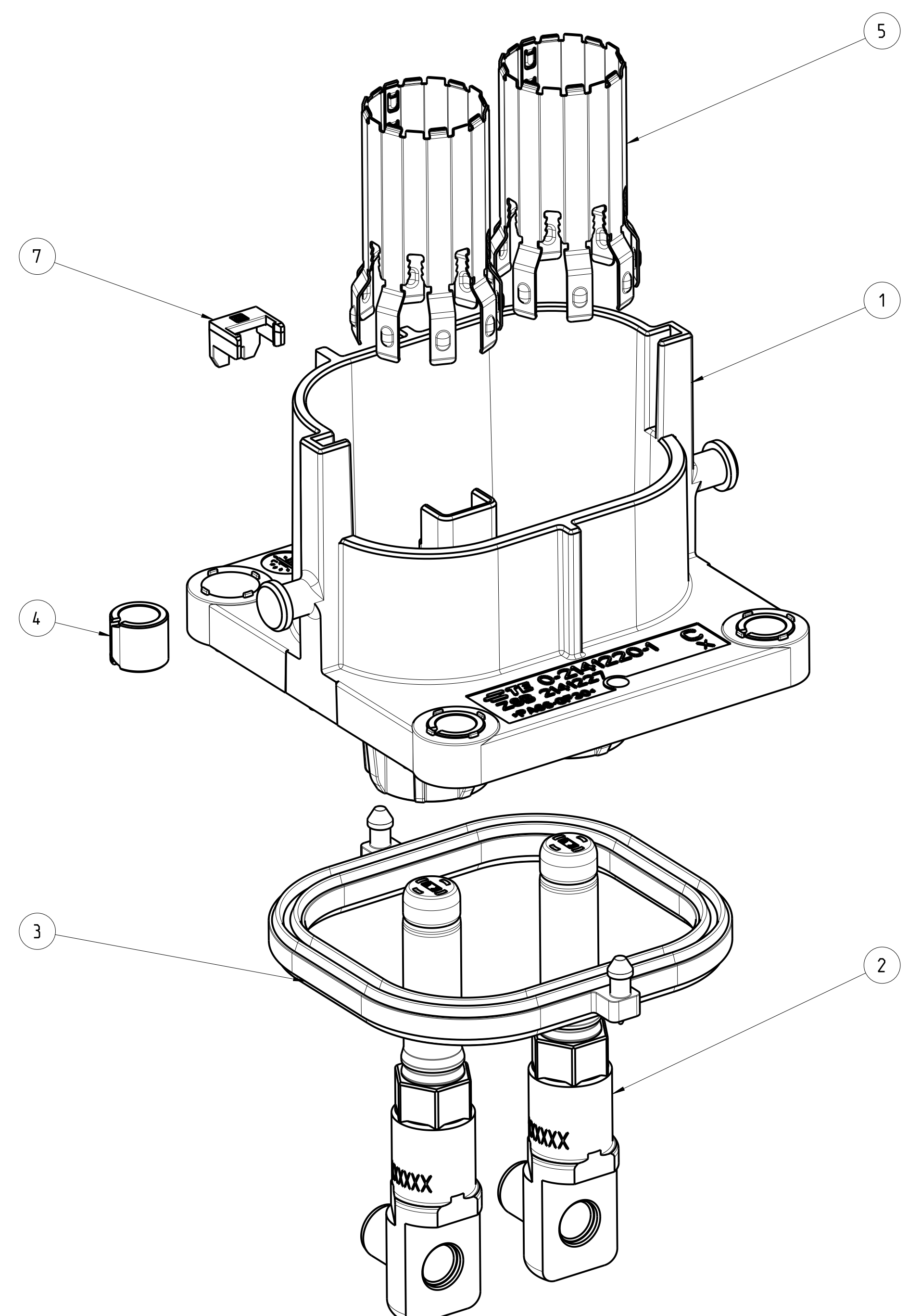
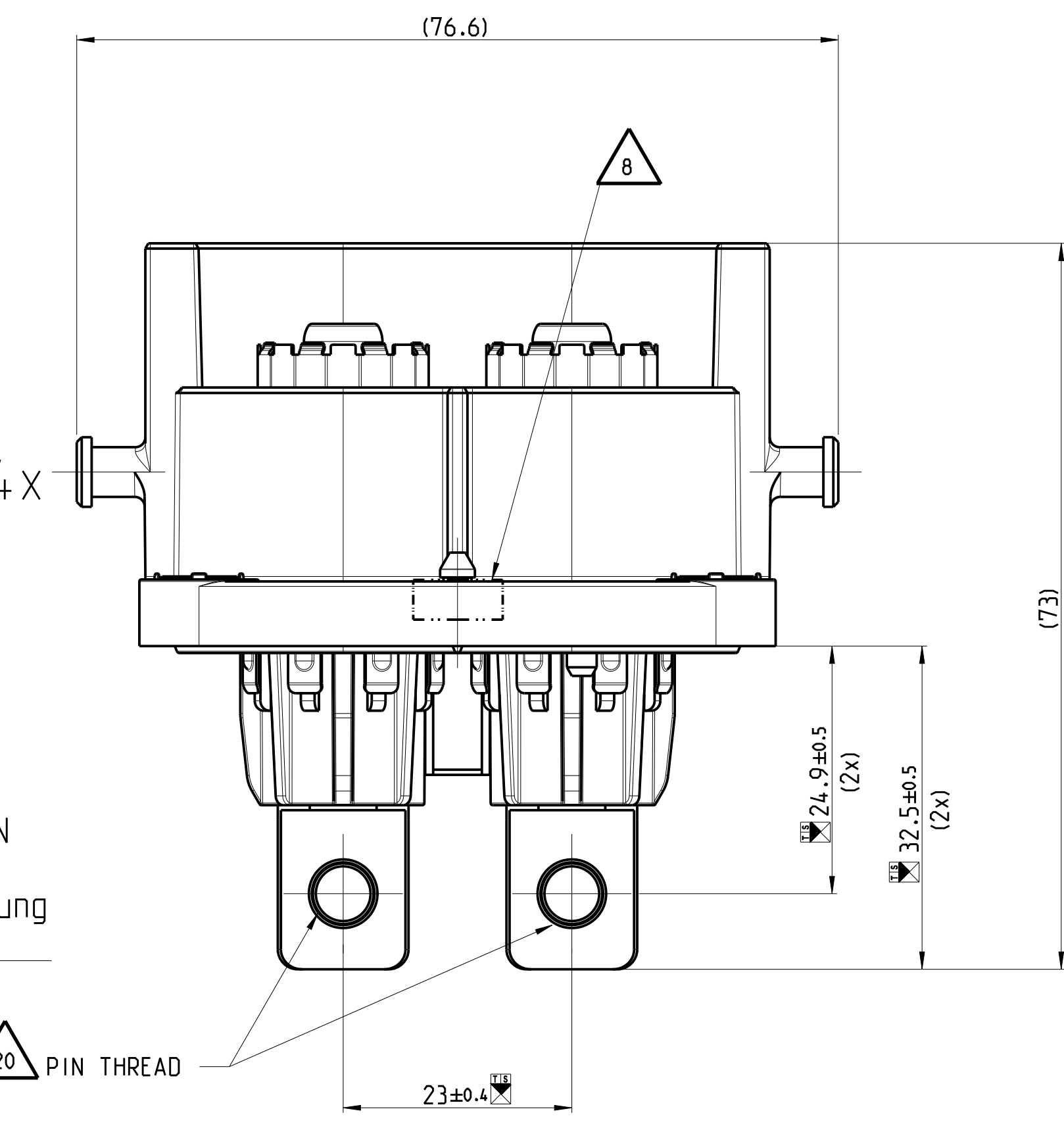
DIMENSIONS AND TOLERANCES PER ISO STANDARDS



MOUNTING SCREW 4x  
 Befestigungsschraube 4x

2. LOCK, HEADER PRE-LOCK POSITION  
 DELIVERY CONDITION  
 2te Kontaktsicherung in Vorraststellung  
 Anlieferzustand

AREA FOR ELECTRICAL CONNECTION  
 Bereich zur elektrischen  
 Anschlusskontaktierung



VIEWS WITHOUT  
 PROTECTION CAP  
 Ansichten ohne Schutzkappe

NOTES  
 Bemerkungen

- 1 IN CASE OF DISCREPANCIES BETWEEN GERMAN AND ENGLISH TEXT THE GERMAN TEXT IS BINDING  
 Im Falle von Unterschieden zwischen dem deutschen und dem englischen Text ist der deutsche Text verbindlich
- 2 PRODUCTIONDATE: (W W / Y Y / R E V . )  
 Produktionsdatum: (W W / J J / R e v . )
- 3 INSPECTION FOR COMPLETENESS  
 Pruefung auf Vollstaendigkeit
- 4 MOUNTING SCREW Ø5MM WITH MINIMUM SCREW HEAD Ø10MM.  
 MAXIMUM SCREW HEAD Ø12MM  
 RECOMMENDED TIGHTENING TORQUE OF THE SCREW 6±0.5NM.  
 THREAD ENGAGEMENT ACCORDING TO TE-DRAWING NO.: 114-94032.  
 Befestigungsschraube Ø5mm mit minimalem Schraubenkopf Ø10mm,  
 maximalem Schraubenkopf Ø12mm,  
 Empfohlenes Anzugsmoment der Schraube 6±0.5Nm.  
 Einschraubtiefe entsprechend TE-Zeichnung Nr.: 114-94032.
- 5 RECOMMENDED TIGHTENING TORQUE OF THE SCREW M6-8±1 NM  
 A SCREW RETENTION WILL RECOMMENDED  
 Empfohlenes Anzugsmoment der Schraube M6=8±1Nm.  
 Eine Schraubensicherung wird empfohlen.
- 6 SUITABLE 2. LOCK FOR IL-CONTACTS: TE-ORDER-NO 2177966  
 Passende 2te Kontaktsicherung fuer IL-Anschluss: TE-Bestellnummer 2177966
- 7 DIMENSIONING ACCORDING TO TE-INTERFACE DRAWING 114-94034  
 Bemassung nach Schnittstellenzeichnung 114-94034
- 8 ELECTRICAL TEST ACC. TO LV 123  
 ELECTRICAL CHARACTERISTICS AND ELECTRICAL SAFETY FOR HIGH VOLTAGE COMPONENTS\*  
 Elektrische Pruefung in Anlehnung an LV 123  
 \*Elektrische Eigenschaften und Sicherheit von Hochvoltkomponenten
- 9 AREA FOR MARKING "OK PARTS"  
 Bereich fuer Kennzeichnung "Gutteilmarkierung"
- 10 SUPPLIER MARK  
 Lieferantenkennzeichnung
- 11 CAVITY IDENTIFICATION  
 Kammerbezeichnung
- 12 PACKAGING ACC. TE-SPEC.: V - 2344255  
 Verpackung nach TE-Spec.: V - 2344255

NOTE Bem.	FEATURE Merkmal	TE-PART-NO. TE-Teile-Nr. 90DEG	TE-PART-NO. TE-Teile-Nr. 180DEG
13	MATING CONNECTOR: 2POS.8MM HV.REC HSG.ASSY.SEALED Gegenstecker: 2pol.8mm HV.Steckergehaeuse.Assy.gedichtet	2141160 2282334	114-94130 2177052
14	INTERFACE DRAWING 2POS/3POS HV., CAT.2 Schnittstellenzeichnung 2pol./3pol., Kategorie 2	114-94034	
15	INTERFACE DRAWING, ADAPTER PLATE. 2POS/3POS HV 90DEG/180DEG. CATEGORY 2 Ausfuhrungsvorschrift. Aufnahmeplatte. 2pol./3pol. HV 90Grad/180Grad. Kategorie 2	114-94032	
16	PRODUCT-SPEC. Produktspezifikation	108-94268	108-94297
17	APPLICATION-SPEC. Verarbeitungsspezifikation	114-94153	
18	SUITABLE IL-CONTACTS Passende IL-Kontakte	5-1418760-3	

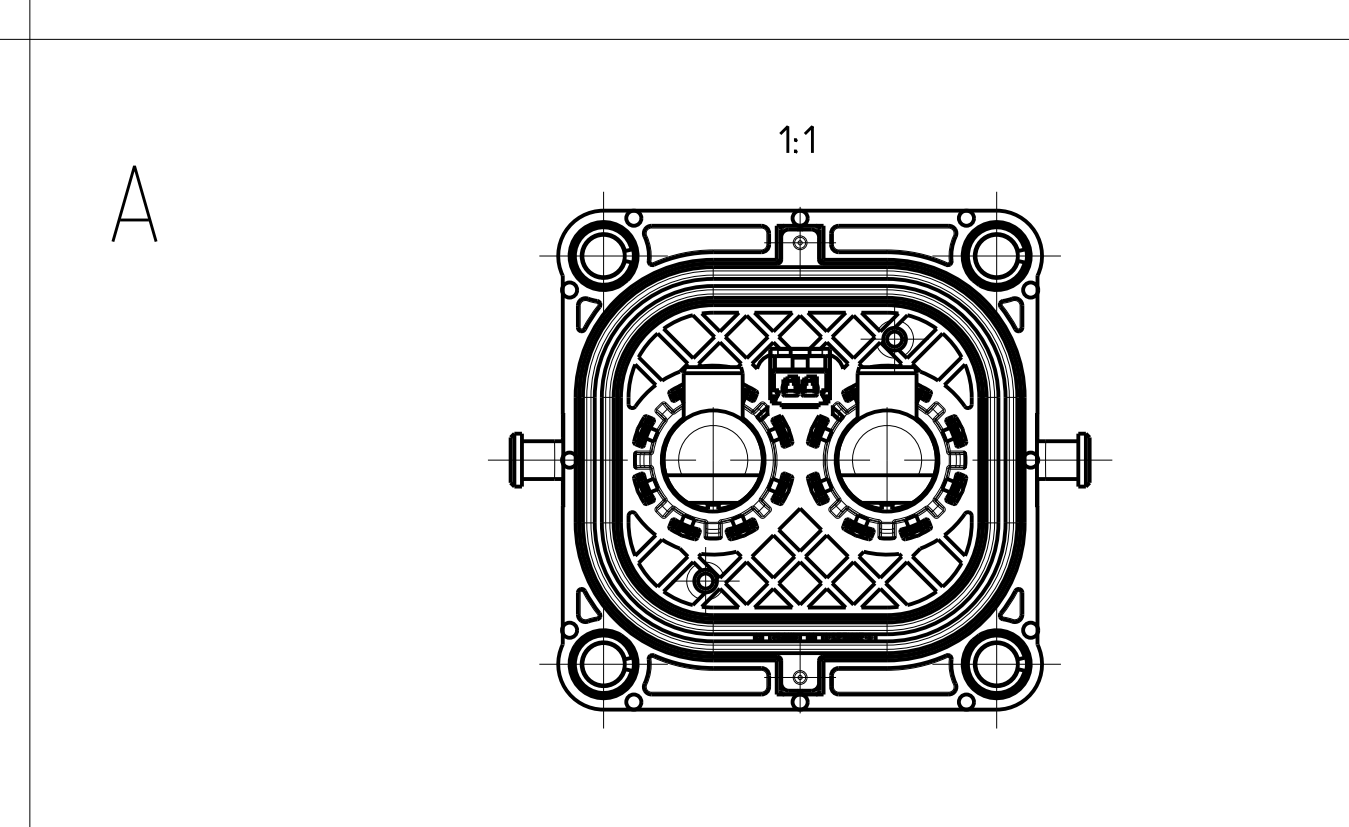
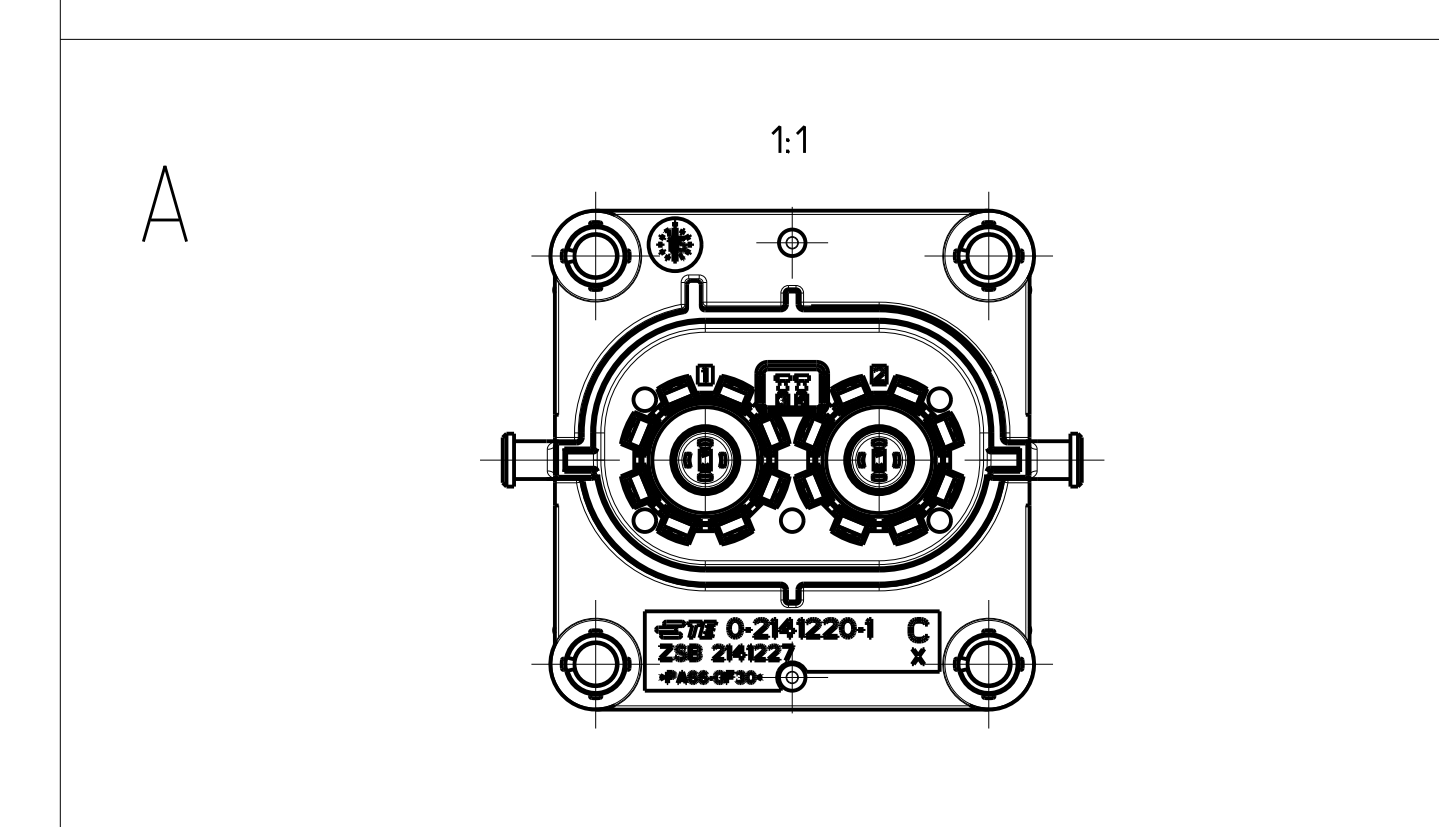
19 DATAMATRIX  
 CONTENT OF DMC IN AGREEMENT OF CONTINENTAL PLANT:  
 LABEL TO BY APPLIED TO THE HEADER AFTER SUCCESSFUL ELECTRICAL TEST  
 - DRAWING NUMBER (18 SIGNS) 0000000200467xx00  
 - SEPARATOR  
 - SUPPLIER NUMBER (10 SIGNS) 0000xxxxxx  
 - SEPARATOR  
 - PRODUCTION DATE (11 SIGNS) YYMMDDxxxxx  
 YY = YEAR  
 MM = MONTH  
 DD = DAY  
 XXXXX = CONTINUOUSLY NUMBER  
 LABEL TO BE PLACED ON THE OUTSIDE OF THE CONNECTOR SHROUD.  
 NO COLLISION WITH MECHANICAL CODING RIBS OR FUNCTIONAL SURFACES ALLOWED. NO PROTRUDING OR UPSTADING LABEL EDGES/BOUNDRIES ALLOWED. LABEL MUST BE FIRMLY PRESSED IN PLACE. NO EXPOSED ADHESIVE AREA ALLOWED.

20 BUSBAR/CABLE SCREWING MUST NOT HAVE NEGATIVE INFLUENCE ON THE PIN POSITION.  
 Sammelschienen- / Kabelschrauben dürfen die Stiftposition nicht negativ beeinflussen.

CODINGS / Kodierungen  
 1:1

ACCORDING TO INTERFACE DRAWING:  
 114-94034  
 Entsprechend Schnittstellenzeichnung  
 114-94034

ACCORDING TO INTERFACE DRAWING:  
 114-94032  
 Entsprechend Schnittstellenzeichnung  
 114-94032



TE-ASSY-NO.	COD.	DESCRIPTION Beschreibung	WEIGHT-ASSY (g)	DESCRIPTION	MATERIAL	SURFACE COLOUR	QTY	ITEM
4-2344255-1	A	2POS.PIN DIA 8.0.PIN HSG.90.ASSY.SLD 2pol.Rundkontakt 8.0.Stiftgehaeuse.90.assy.sld	150	2. LOCK, IL. HEADER 2te Kontaktsicherung, Stiftwanne	PA6-(GF10-GB20)	DUSTY GRAY Staubgrau SIM./aehnlich RAL 7037	1	7
				Label	-	-	1	6
				SHIELDING SLEEVE Schirmhulse	Cu - ALLOY Cu - Legierung	SILVER PLATED versilbert	2	5
				COMPRESSION DELIMITER, HV HEADER Schraubhulse, HV-Stiftleiste	DC01	ZnNi - PLATING ZnNi - Beschichtung	4	4
				AXIAL SEAL 79.4 x 50 Axialdichtung 79.4 x 50	MVQ	NATURE / Natur	1	3
				PIN DIA 8.0. CONTACT Rundkontakt 8.0. Kontakt	Cu - ALLOY Cu - Legierung	SILVER PLATED versilbert	2	2
				2POS.PIN DIA 8.0.PIN HSG.90.SEALED 2pol.Rundkontakt 8.0.Stiftgehaeuse.90.gedichtet	PA6-(GF10-GB20)	BLACK / schwarz SIM./aehnlich RAL 9005 (RAL 9011)	2	2
	PA66-GF30	ORANGE / orange SIMILAR / aehnlich RAL 2003	1	1				

PRODUCT CHARACTERISTICS ACC. DMP\_EMEA\_012 TOLERANCING ISO 8015  
 BESONDERE MERKMALE NACH DMP\_EMEA\_012 TOLERIERUNG ISO 8015

THIS DRAWING IS A CONTROLLED DOCUMENT. DATE: 27SEP2018  
 DIMENSIONING AND TOLERANCING PER GPS ISO STANDARDS. DATE: 27SEP2018

TE Connectivity  
 4-2344255-1 AS SHOWN  
 wie gezeichnet

2POS.PIN DIA 8.0.PIN HSG.ASSY.SLD  
 2pol.Rundkontakt 8.0.Stiftgeh., Assy.gedicht

SCALE 1:1



## X-ON Electronics

Largest Supplier of Electrical and Electronic Components

*Click to view similar products for [Automotive Connectors](#) category:*

*Click to view products by [TE Connectivity](#) manufacturer:*

Other Similar products are found below :

[003-018-000](#) [60403001](#) [60993906-B](#) [M902-2131](#) [M902-2161](#) [M902-2344](#) [72.330.1035.1](#) [73.353.4028.0](#) [F119300-B](#) [F166900](#) [F258300-B](#)  
[F358300-B](#) [F407400](#) [F444110](#) [F487000](#) [F509500B-B](#) [827153-1](#) [8N1515-32-24P](#) [9-1326729-8](#) [925474-1](#) [928905-1](#) [964562-4](#) [968782-1](#)  
[GT17SA-8DS-HU](#) [98891-1012](#) [98947-1016](#) [12004147](#) [12004475-L](#) [12010290](#) [12010309-B](#) [12015454](#) [12020219-B](#) [12041318-B](#) [12052225-](#)  
[L](#) [12052466](#) [12064869](#) [12004327-B](#) [12015308](#) [12015384](#) [12015909](#) [1-21030-1](#) [12041254](#) [12041318](#) [12047946-B](#) [12047957](#) [12047957-L](#)  
[12059473](#) [12066261](#) [12110546](#) [12110546-B](#)