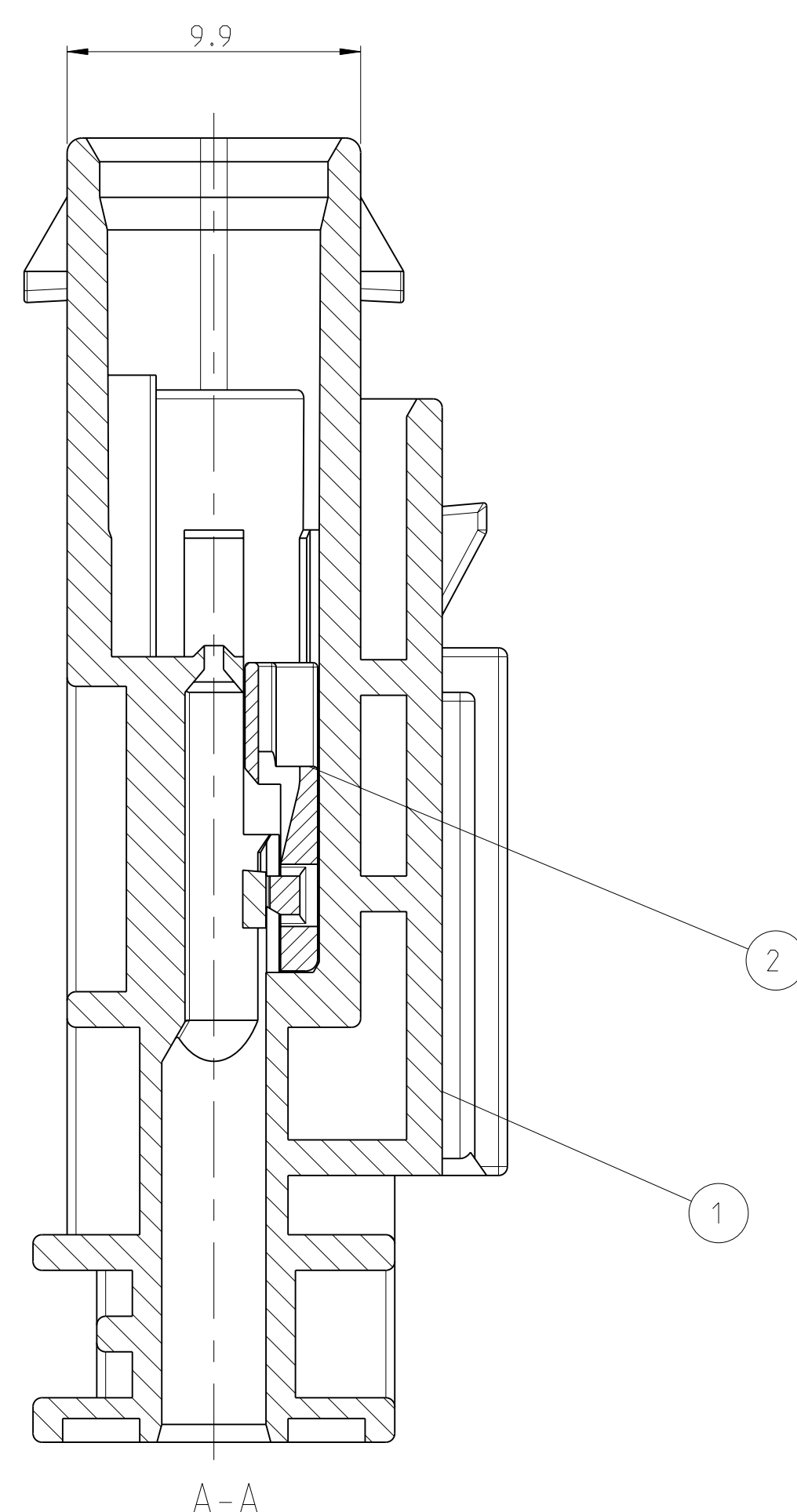
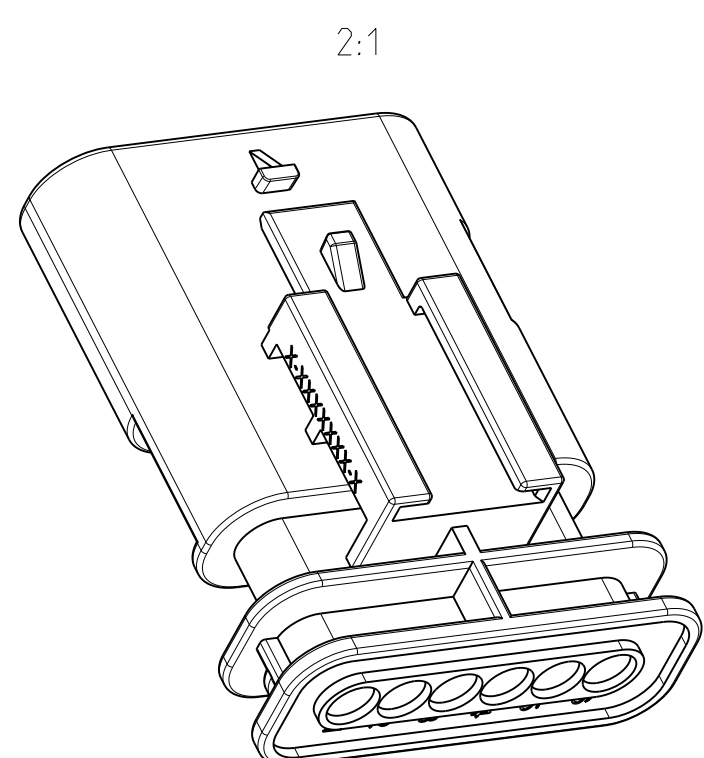
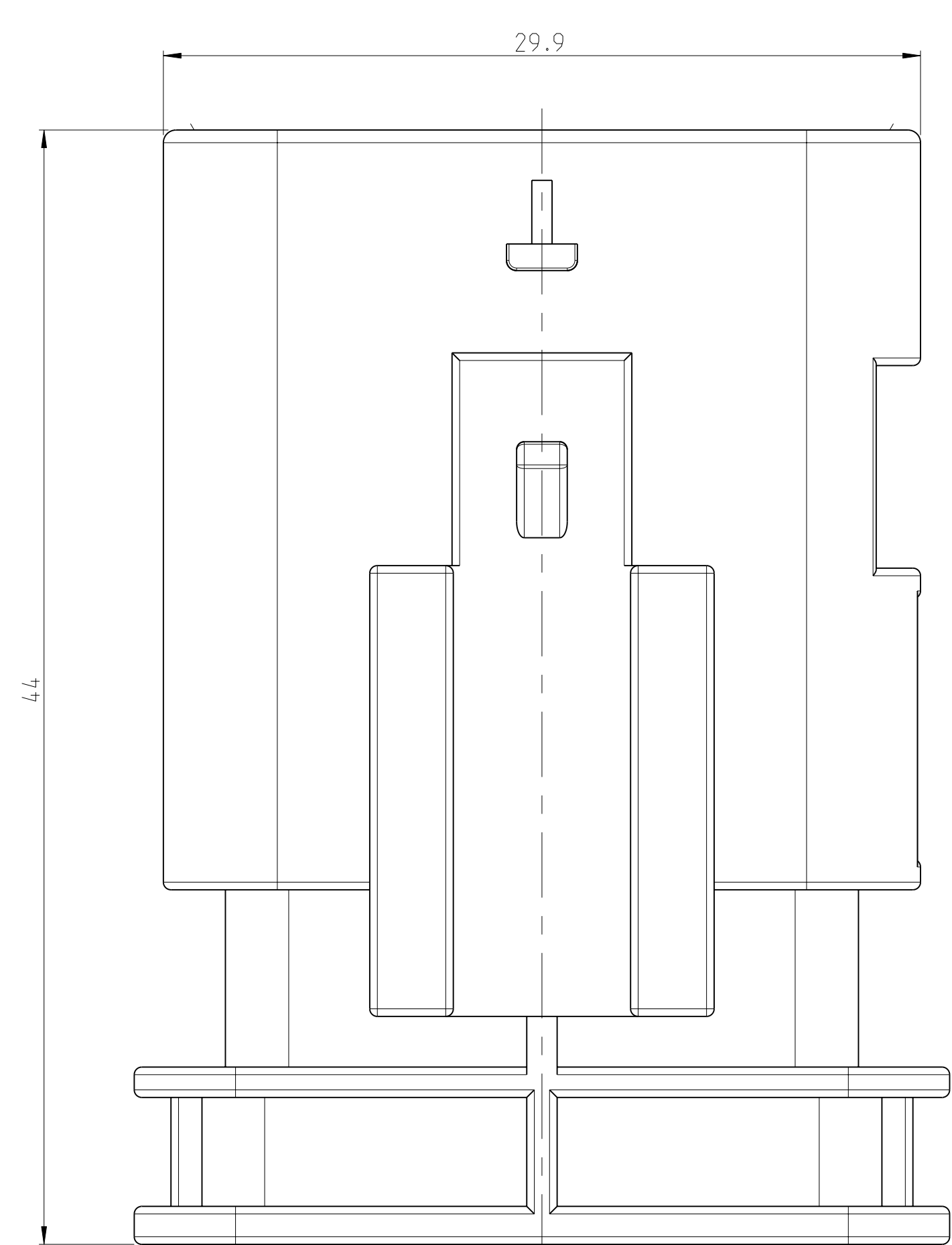
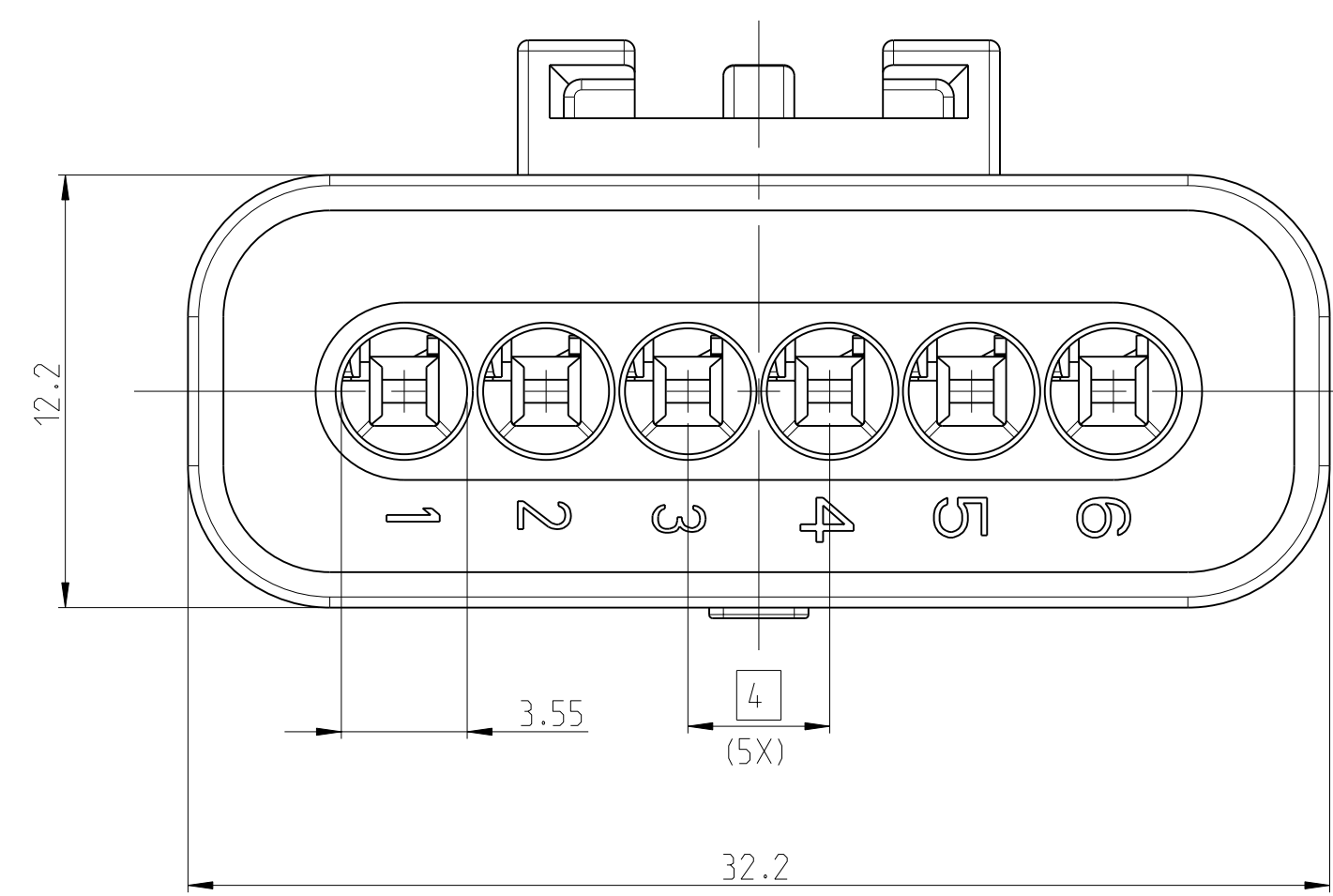
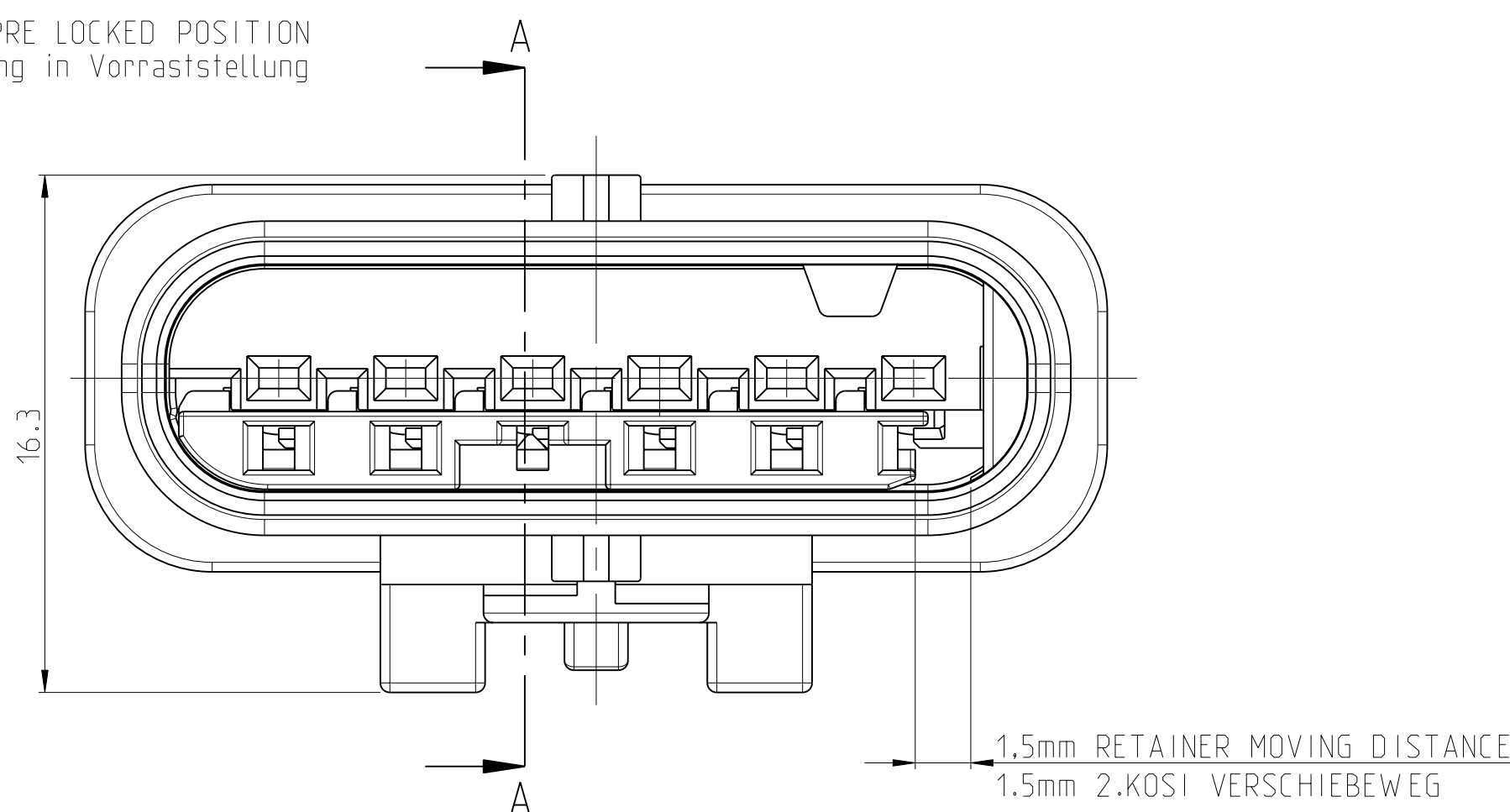


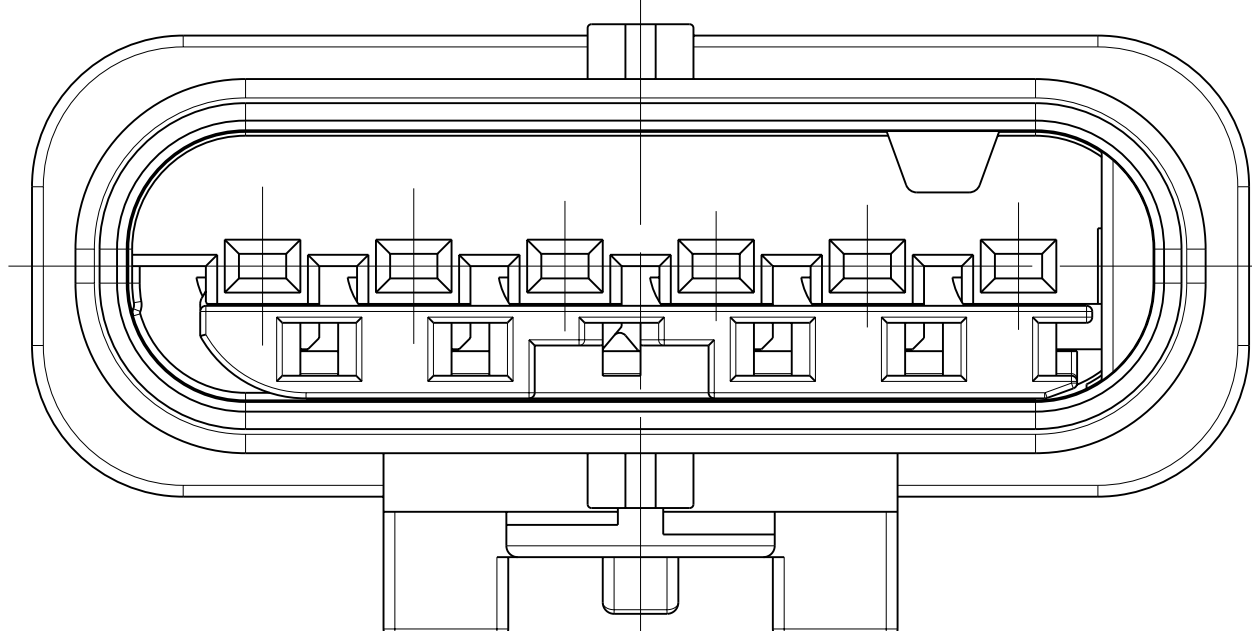
SHOWN 1-2141324-1



RETAINER IN PRE LOCKED POSITION
Kontaktsicherung in Vorraststellung

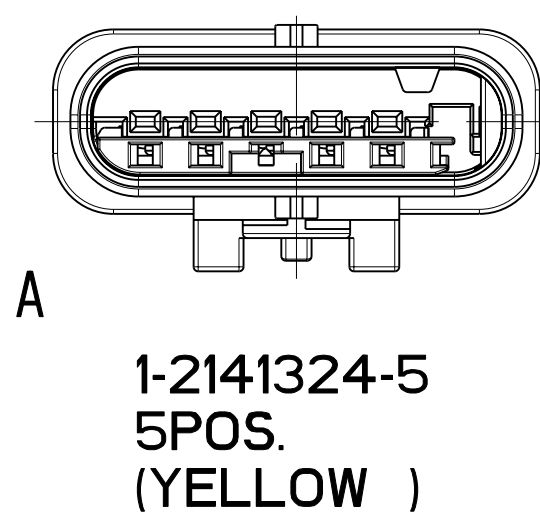
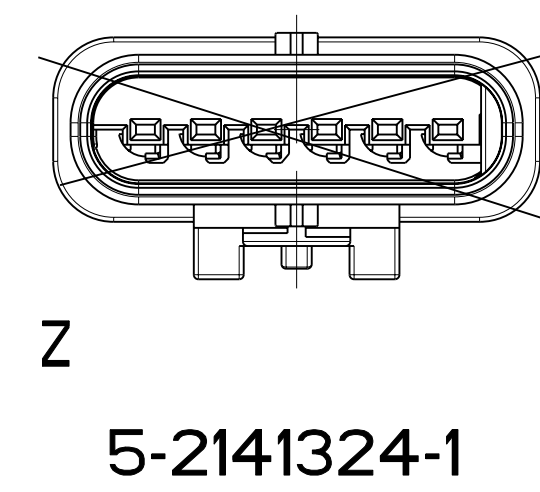
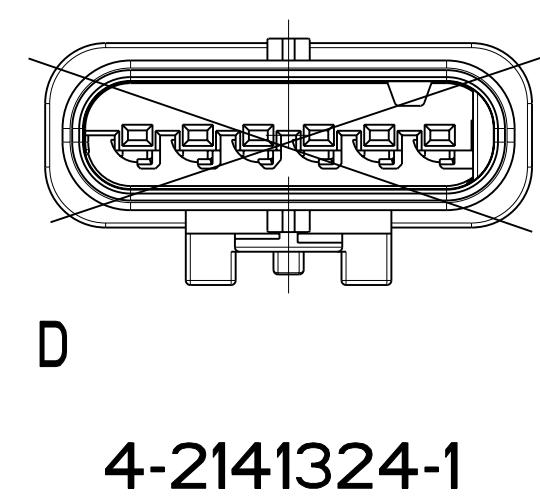
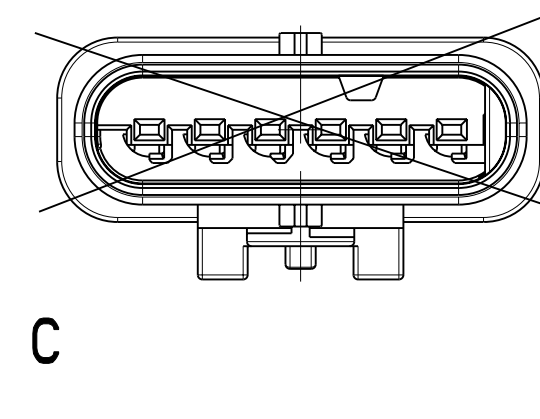
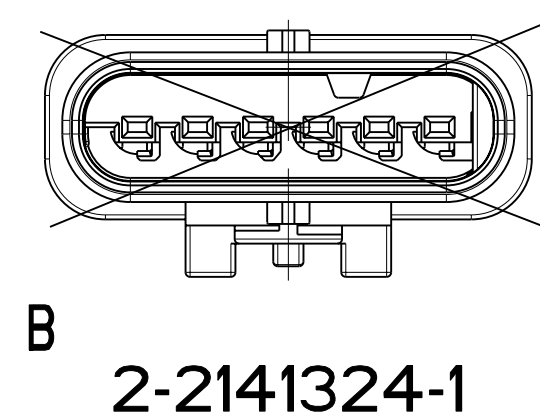
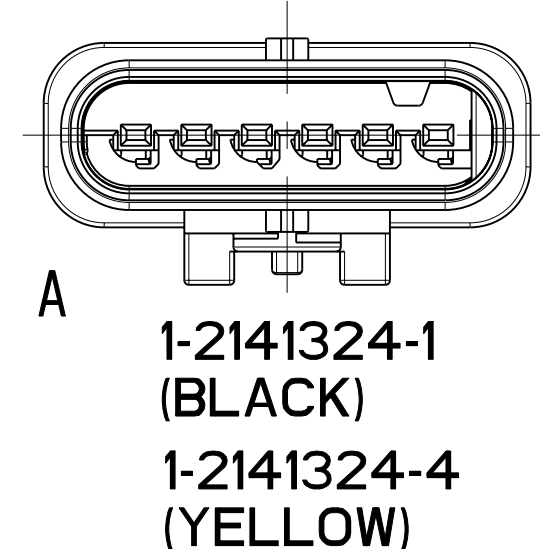


RETAINER IN FINAL LOCKED POSITION
2. Kontaktsicherung in Endraststellung



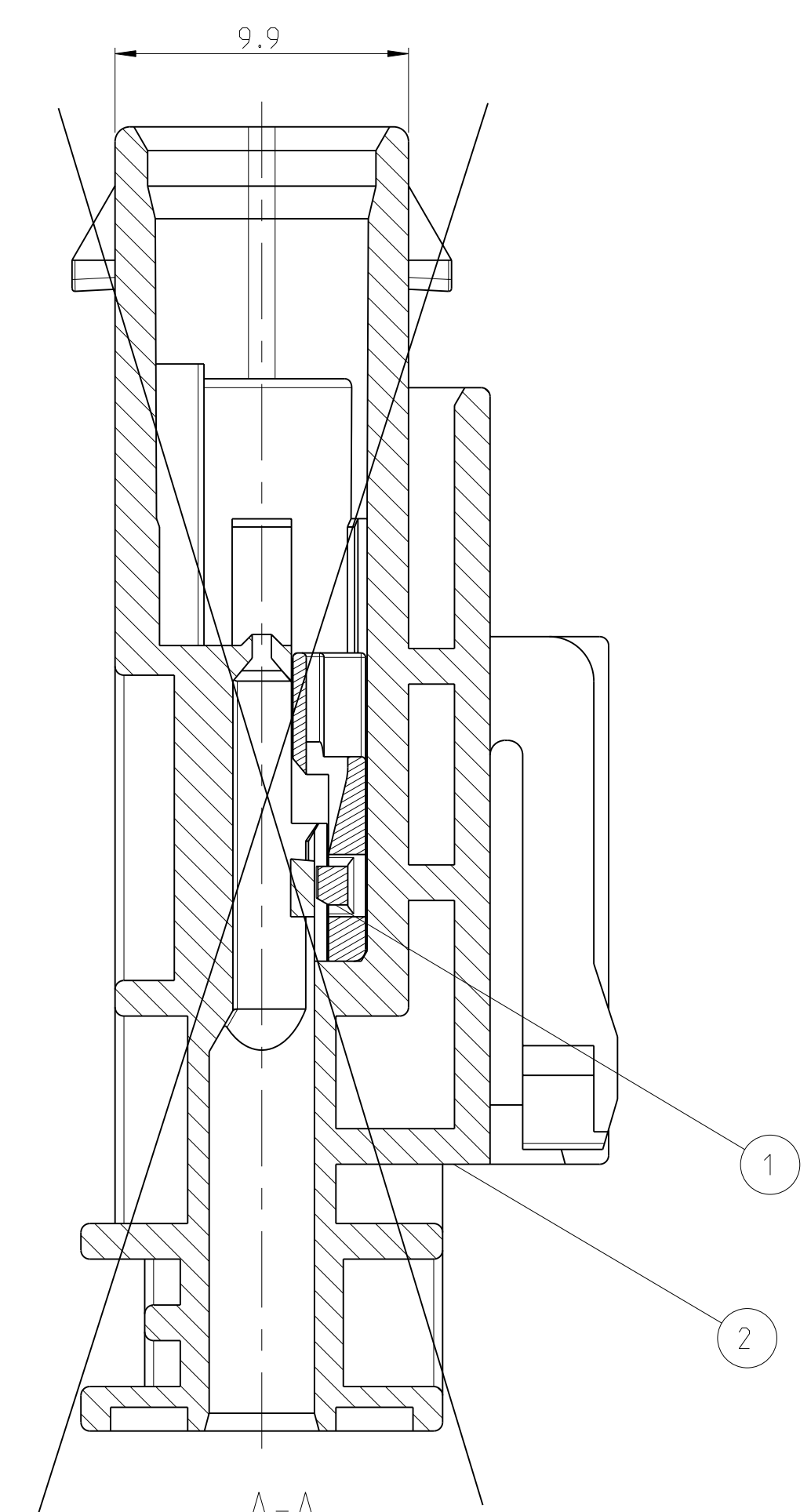
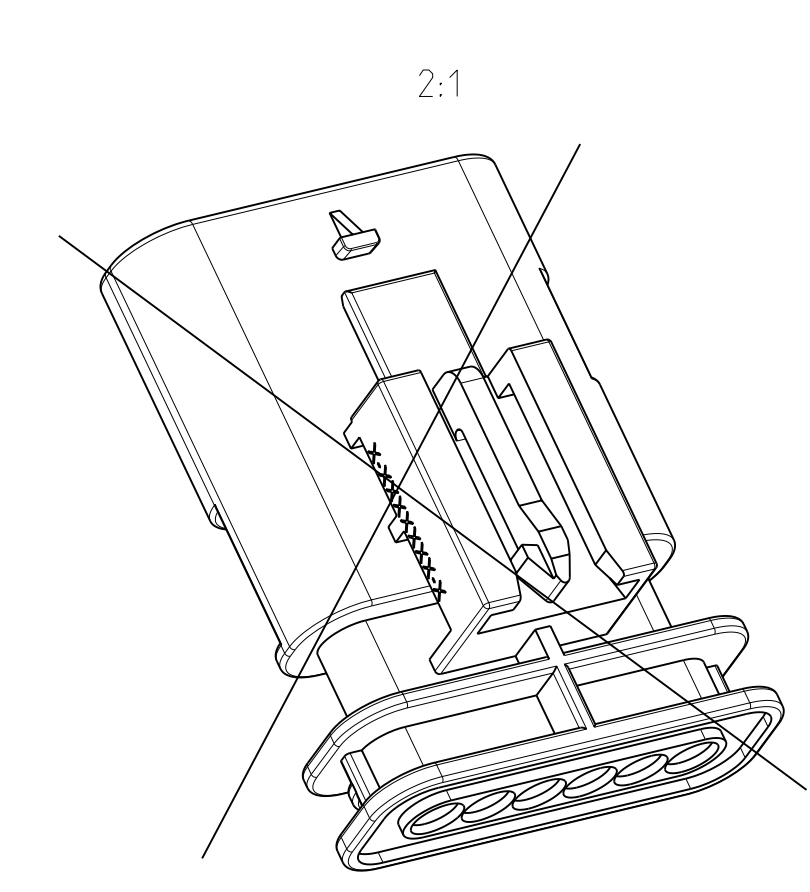
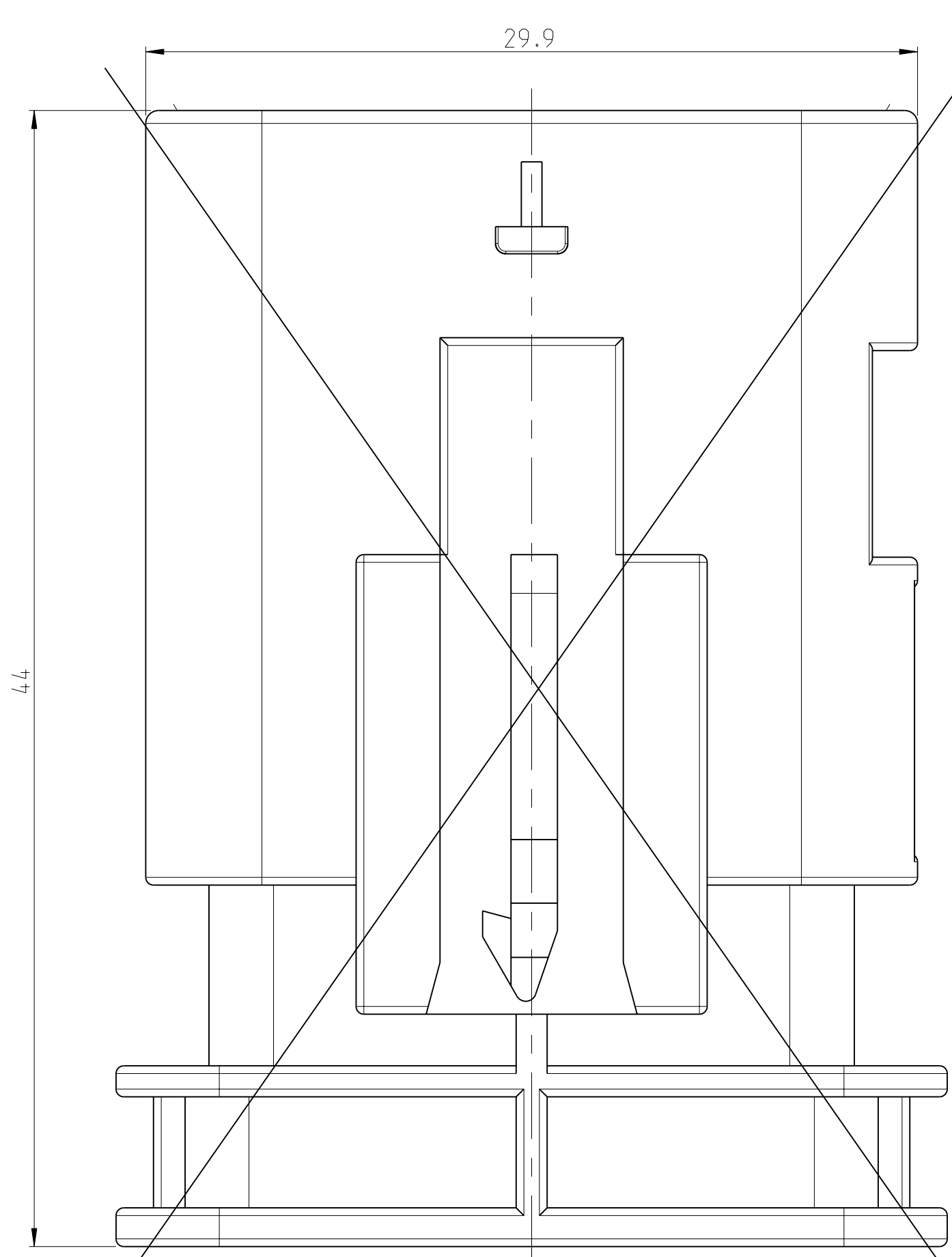
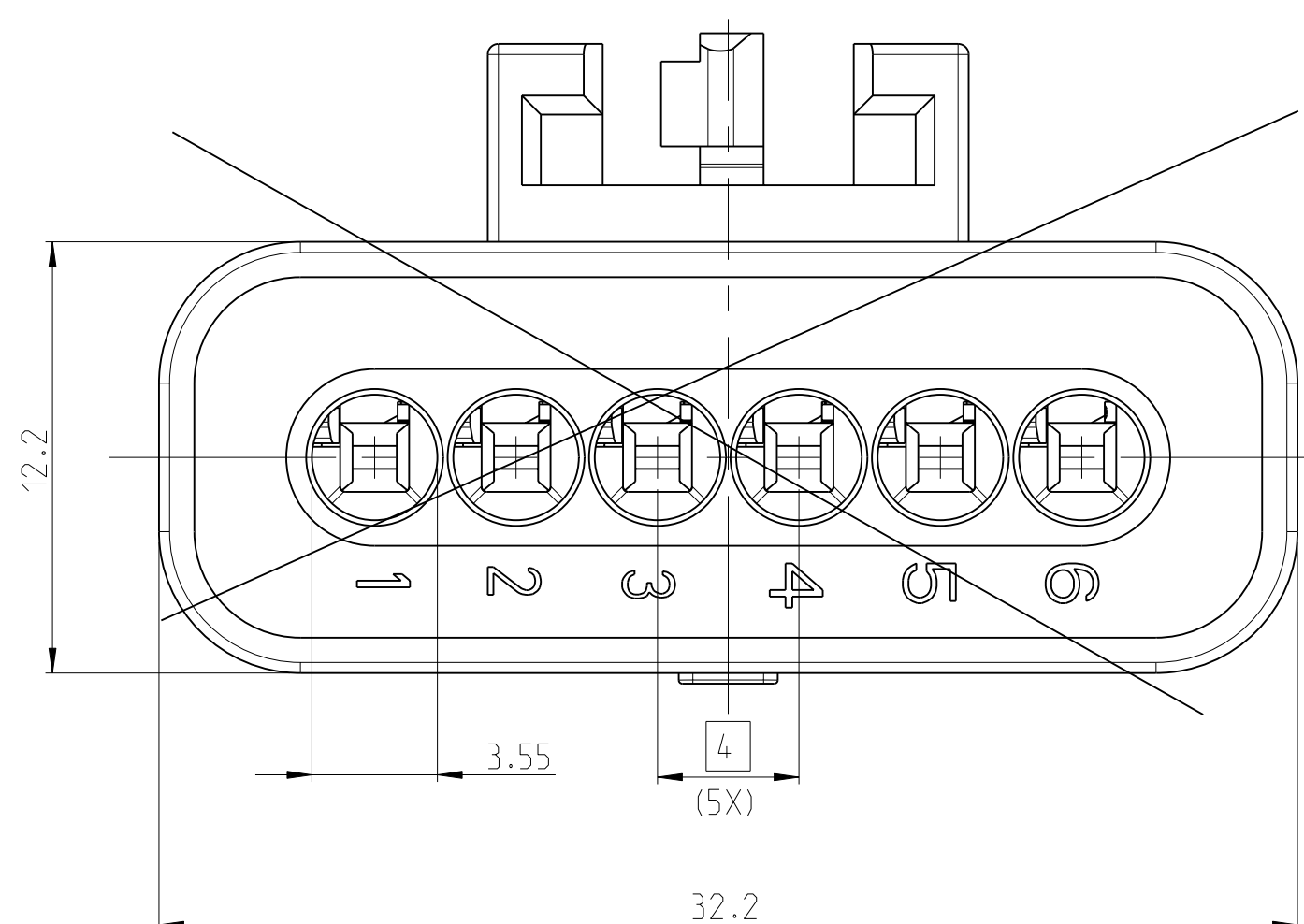
RETAINER MOVING DIRECTION
2. Kontaktsicherung Verschiebeweg

CODINGS 2:1

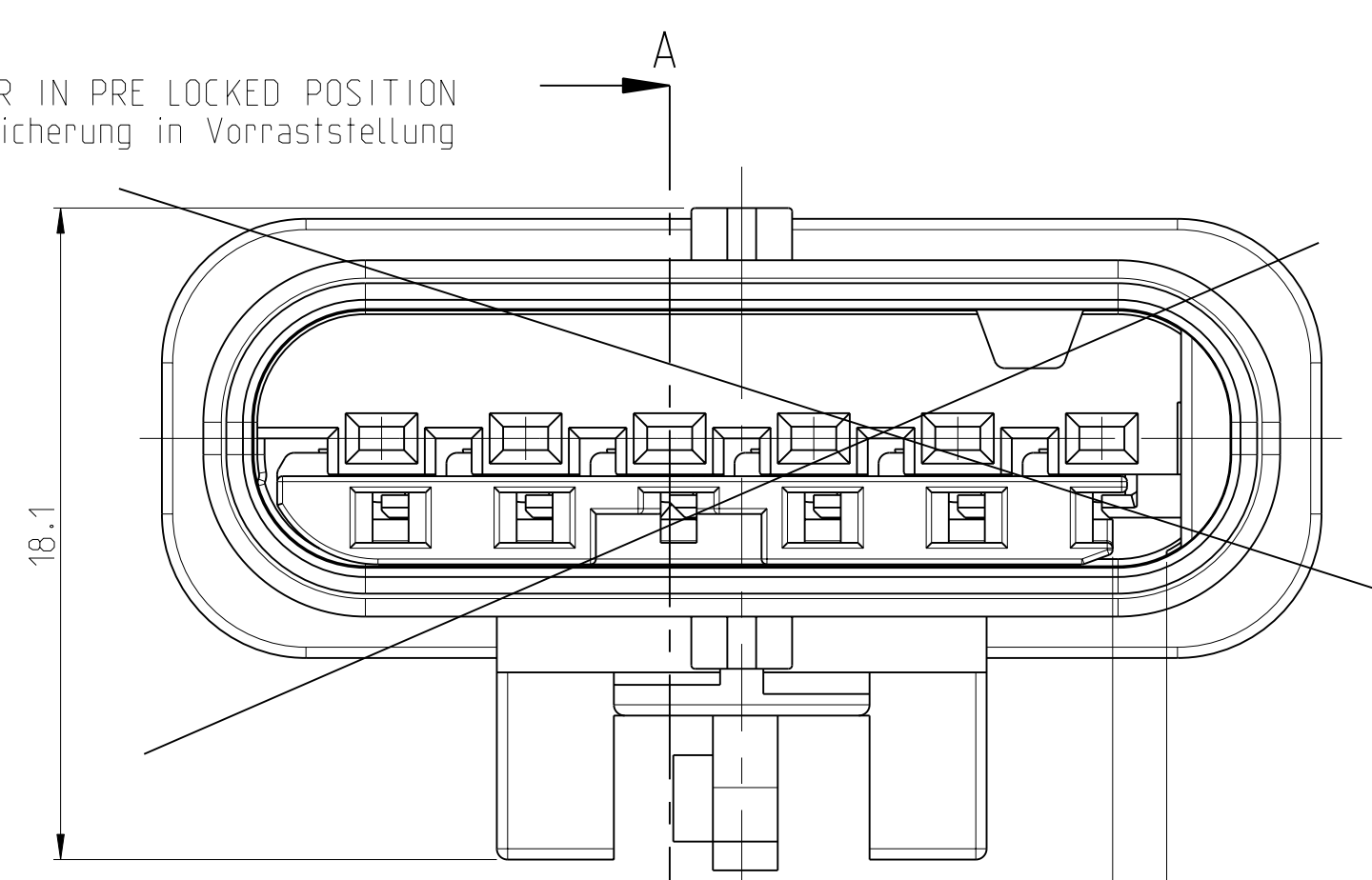


AZ

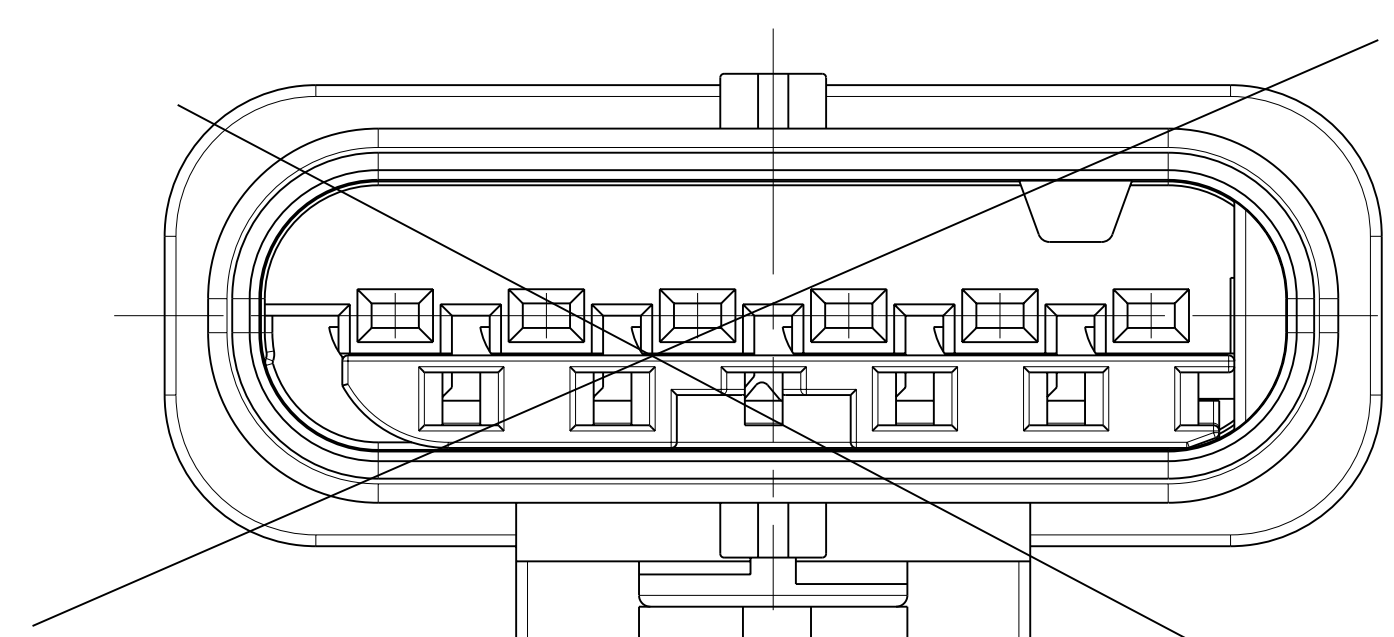
~~SHOWN 1-2141324-2~~



~~RETAINER IN PRE LOCKED POSITION
Kontaktsicherung in Vorraststellung~~



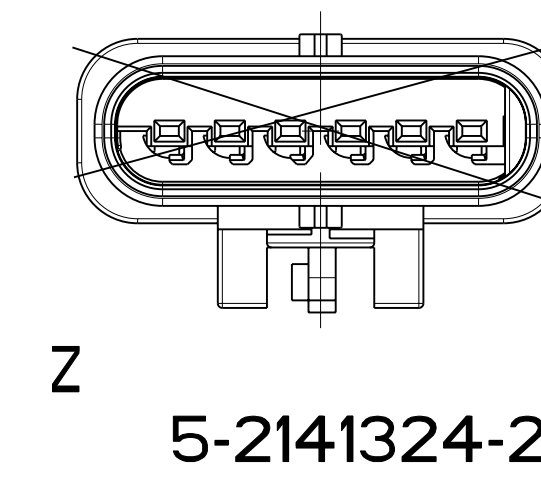
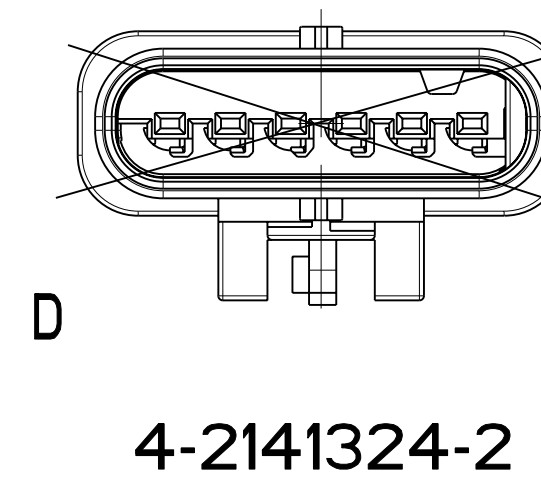
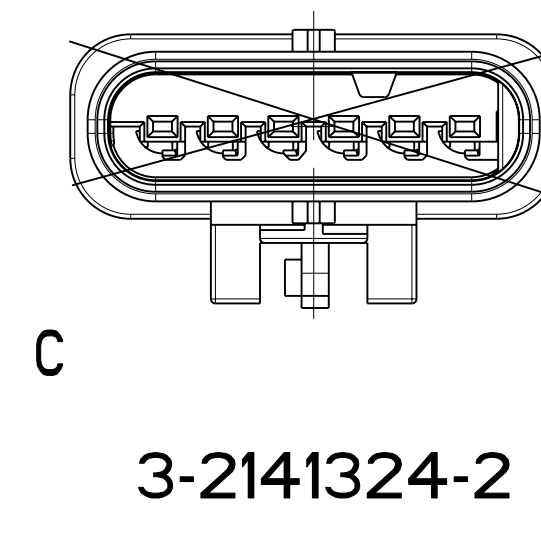
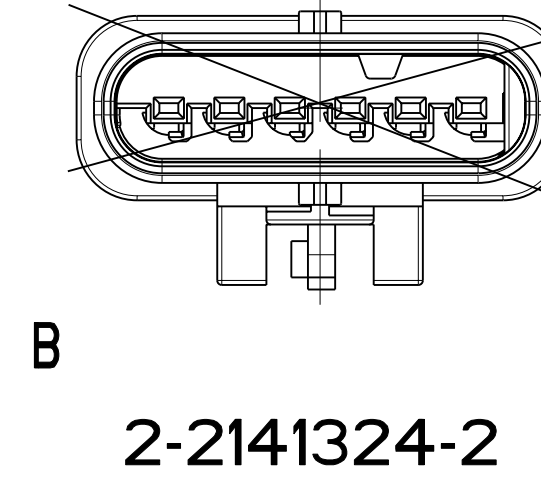
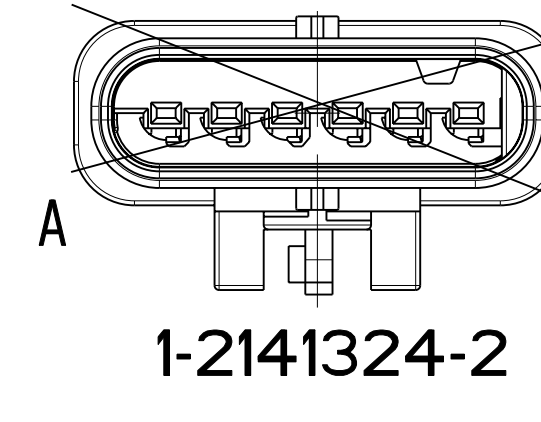
~~RETAINER IN FINAL LOCKED POSITION
2.Kontaktsicherung in Endraststellung~~



~~RETAINER MOVING DIRECTION
2.Kontaktsicherung Verschiebeweg~~

LOC	DIST	REV	DATE	BY	CHK	APPD
A1						

CODINGS 2:1



TE-PIN TERMINALS	WIRE RANGE	TE-PIN SINGLE WIRE SEAL	TE-PIN BLIND PLUG
1718756	0.14 - 0.22mm ²	967067-2	967056-1
1718758	0.25 - 0.35mm ²	967067-2	
1718760	0.5 - 0.75mm ²	967067-1	
1718762	1mm ²	967067-1	

TERMINAL TE-APPLICATION SPEC.: 114-18464

TE - PASSENDE BUCHSENGEH.	TE - Bestell-Nr.	ASSY REV.	CODE	Benennung	QTY	Benennung Einzelteil	Werkstoff	Oberflaeche/Farbe	Pos.
SUITABLE FEMALE HSG.	ORDER-NO.			TITLE		TITLE	MATERIAL	SURFACE/CLOUR	ITEM
	5-2141324-2	A	Z	Stiftgehäuse 6pol. MALE HOUSING 6POS.	1	Kontaktsicherung RETAINER	PA66-GF35	violett/VIOLET	2
	4-2141324-2	A	D	Stiftgehäuse 6pol. MALE HOUSING 6POS.	1	Kontaktsicherung RETAINER	PBT-GF30	schwarz/BLACK	1z
	3-2141324-2	A	C	Stiftgehäuse 6pol. MALE HOUSING 6POS.	1	Kontaktsicherung RETAINER	PA66-GF35	violett/VIOLET	2
	2-2141324-2	A	B	Stiftgehäuse 6pol. MALE HOUSING 6POS.	1	Kontaktsicherung RETAINER	PBT-GF30	schwarz/BLACK	1b
1-1670919-1	1-2141324-2	A	A	Stiftgehäuse 6pol. MALE HOUSING 6POS.	1	Kontaktsicherung RETAINER	PA66-GF35	violett/VIOLET	2

	1-2141324-5	A	A	Stiftgehäuse 5pol. MALE HOUSING 5POS.	1	Kontaktsicherung RETAINER	PA66-GF35	violett/VIOLET	2
1-1670919-1	1-2141324-4	A	A	Stiftgehäuse 6pol. MALE HOUSING 6POS.	1	Kontaktsicherung RETAINER	PA66-GF35	violett/VIOLET	1a
	5-2141324-1	A	Z	Stiftgehäuse 6pol. MALE HOUSING 6POS.	1	Kontaktsicherung RETAINER	PBT-GF30	schwarz/BLACK	1z
	4-2141324-1	A	B	Stiftgehäuse 6pol. MALE HOUSING 6POS.	1	Kontaktsicherung RETAINER	PA66-GF35	violett/VIOLET	1d
	3-2141324-1	A	C	Stiftgehäuse 6pol. MALE HOUSING 6POS.	1	Kontaktsicherung RETAINER	PA66-GF35	violett/VIOLET	2
	2-2141324-1	A	B	Stiftgehäuse 6pol. MALE HOUSING 6POS.	1	Kontaktsicherung RETAINER	PBT-GF30	schwarz/BLACK	1c
1-1670919-1	1-2141324-1	A	A	Stiftgehäuse 6pol. MALE HOUSING 6POS.	1	Kontaktsicherung RETAINER	PA66-GF35	violett/VIOLET	2

DIMENSIONS		TOLERANCES UNLESS SPECIFIED		MATERIAL		FINISH	
mm	inch	mm	inch	mm	inch	mm	inch
0.125	0.005	±0.15	±0.006	PA66-GF35		BLACK	
0.125	0.005	±0.15	±0.006	PBT-GF30		BLACK	
0.125	0.005	±0.15	±0.006	PA66-GF35		VIOLET	
0.125	0.005	±0.15	±0.006	PBT-GF30		BLACK	
0.125	0.005	±0.15	±0.006	PA66-GF35		VIOLET	

X-ON Electronics

Largest Supplier of Electrical and Electronic Components

Click to view similar products for [Automotive Connectors](#) category:

Click to view products by [TE Connectivity](#) manufacturer:

Other Similar products are found below :

[003-018-000](#) [60403001](#) [60993906-B](#) [M902-2131](#) [M902-2161](#) [72.330.1035.1](#) [73.353.4028.0](#) [F119300-B](#) [F166900](#) [F258300-B](#) [F358300-B](#)
[F407400](#) [F444110](#) [F487000](#) [F509500B-B](#) [827153-1](#) [8N1515-32-24P](#) [9-1326729-8](#) [925474-1](#) [928905-1](#) [964562-4](#) [968782-1](#) [GT17SA-8DS-](#)
[HU](#) [98891-1012](#) [98947-1016](#) [12004147](#) [12004475-L](#) [12010290](#) [12010309-B](#) [12015454](#) [12020219-B](#) [12020308](#) [12041318-B](#) [12052225-L](#)
[12052466](#) [12059125](#) [12064869](#) [12004327-B](#) [12010503-B](#) [12015308](#) [12015384](#) [12015909](#) [1-21030-1](#) [12041254](#) [12041318](#) [12047946-B](#)
[12047957](#) [12047957-L](#) [12059473](#) [12066261](#)