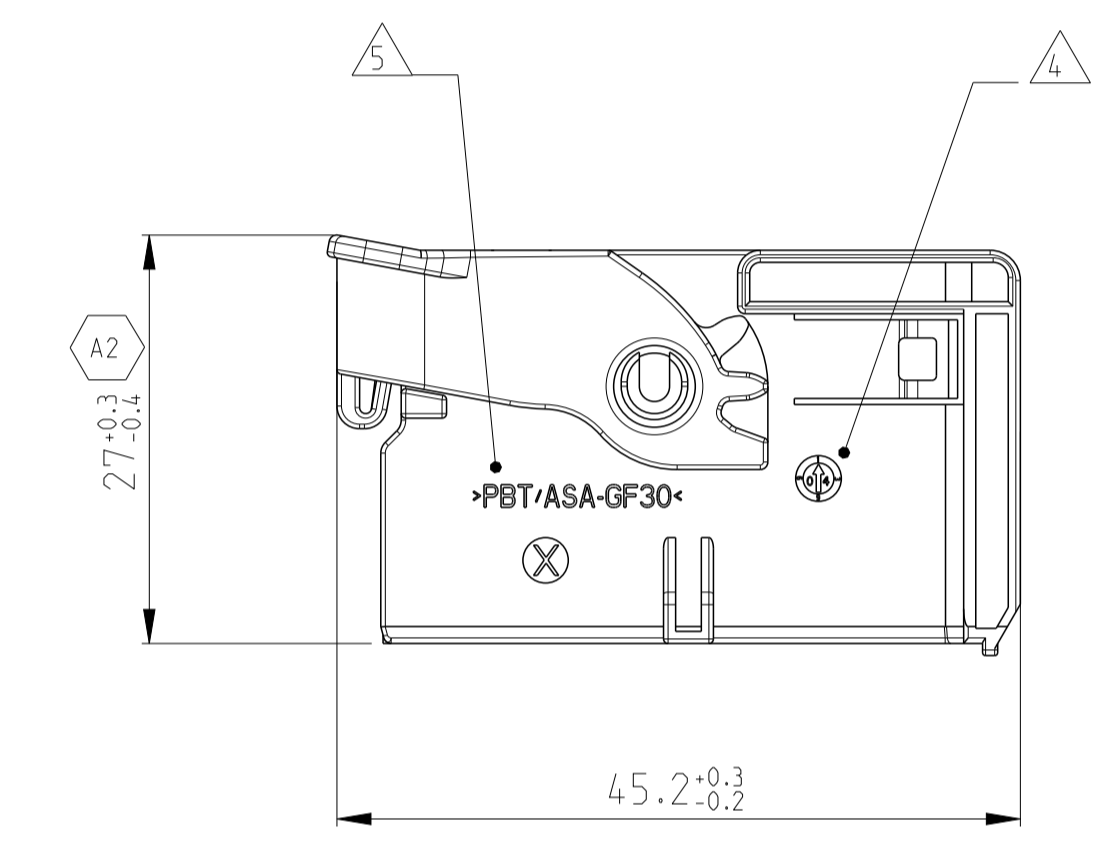
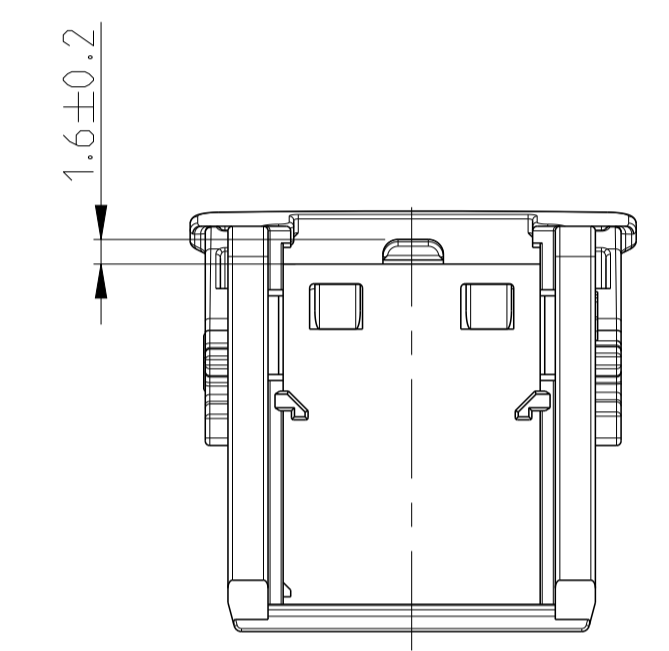
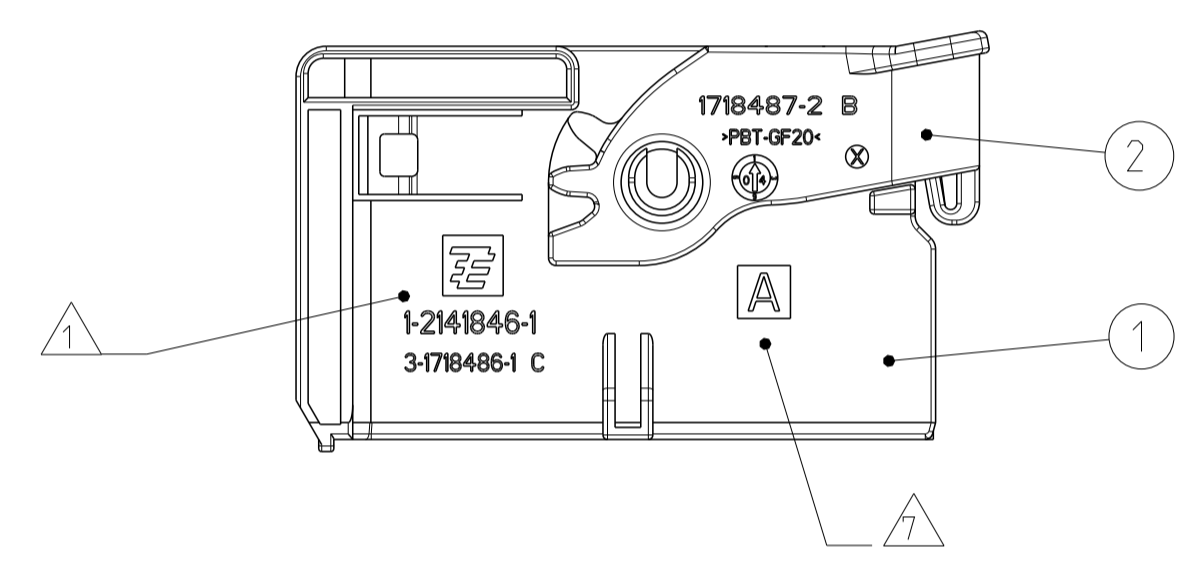
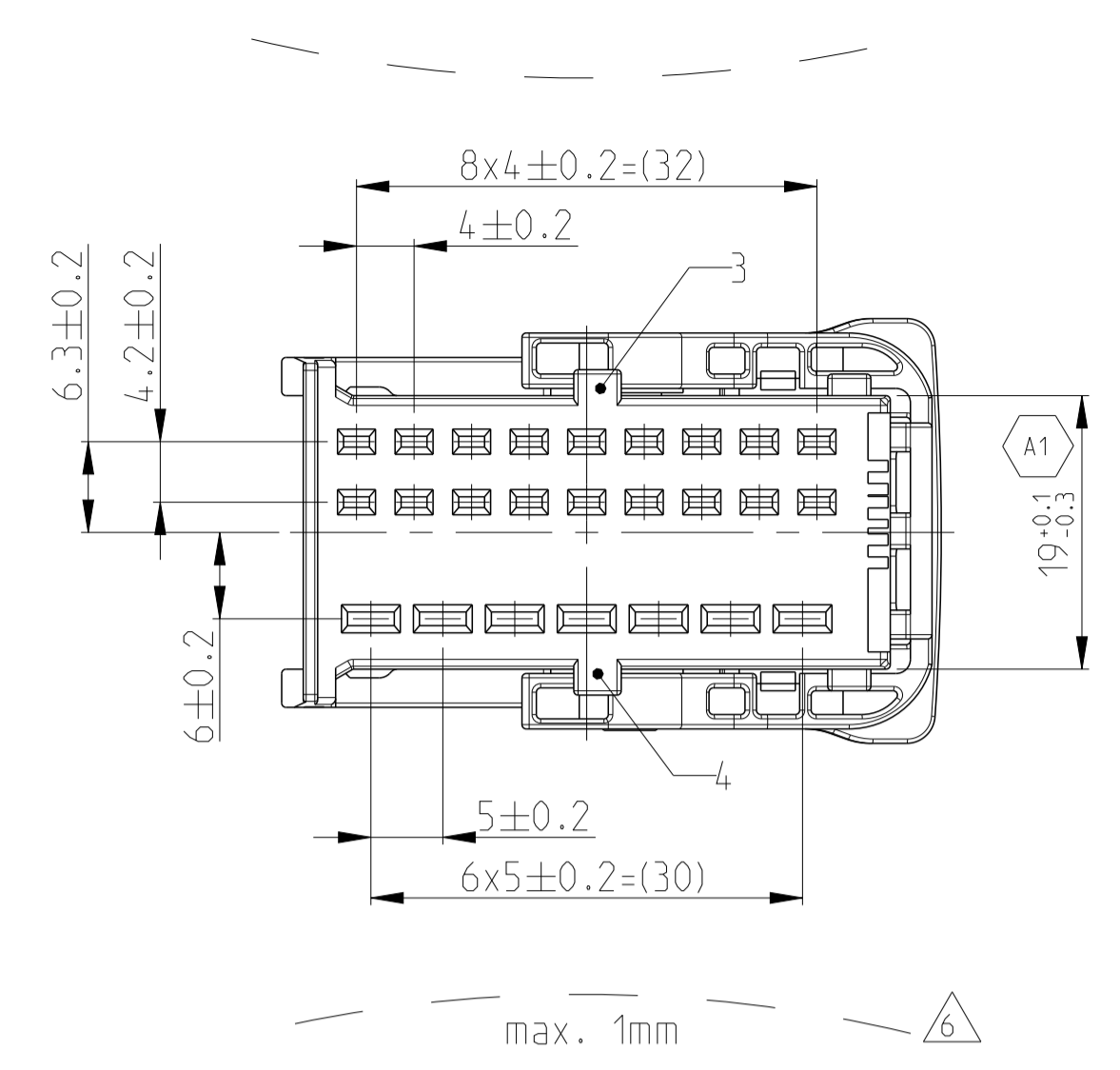
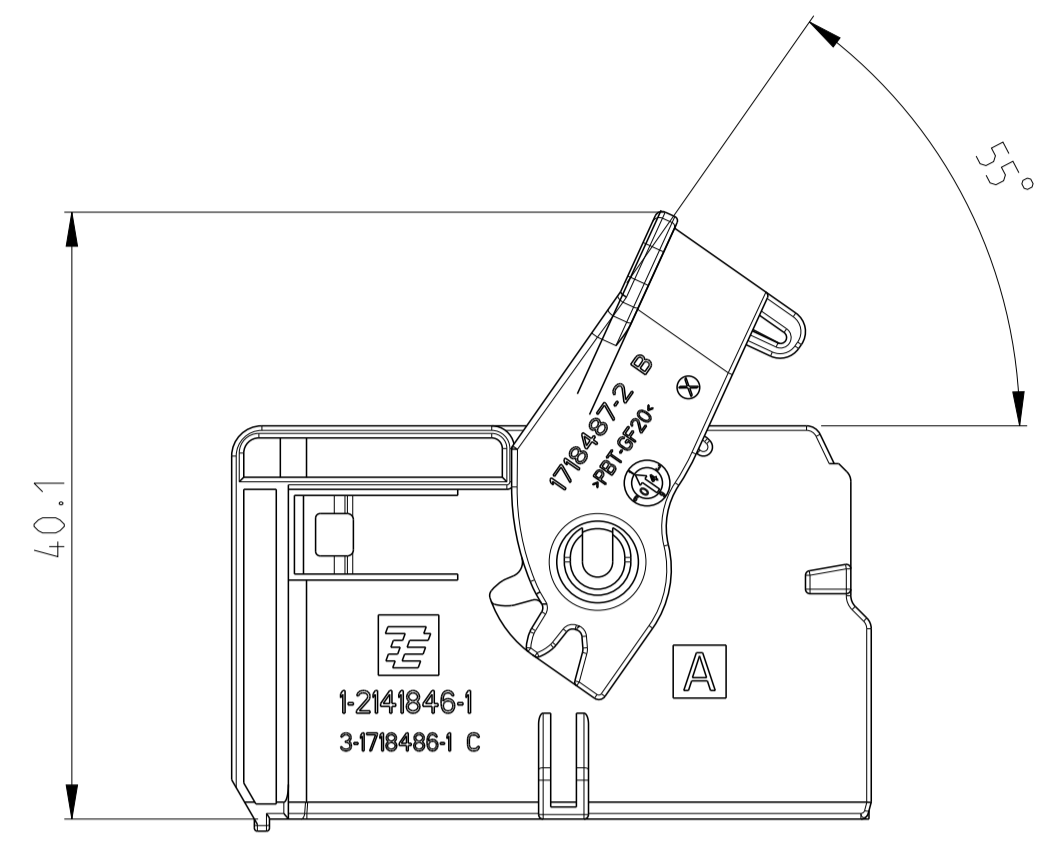


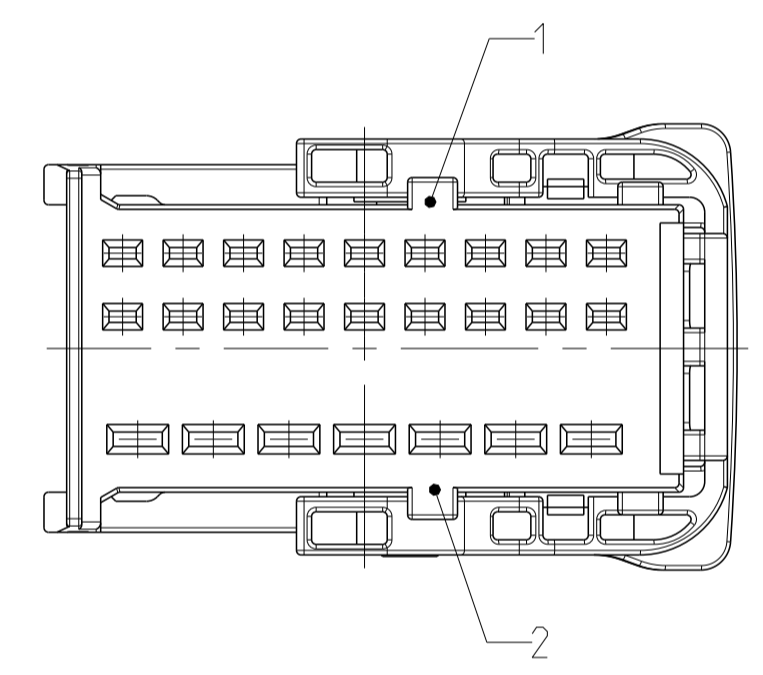
### CARRIER IN PRE LOCKED POSITION

Träger in Vorraststellung



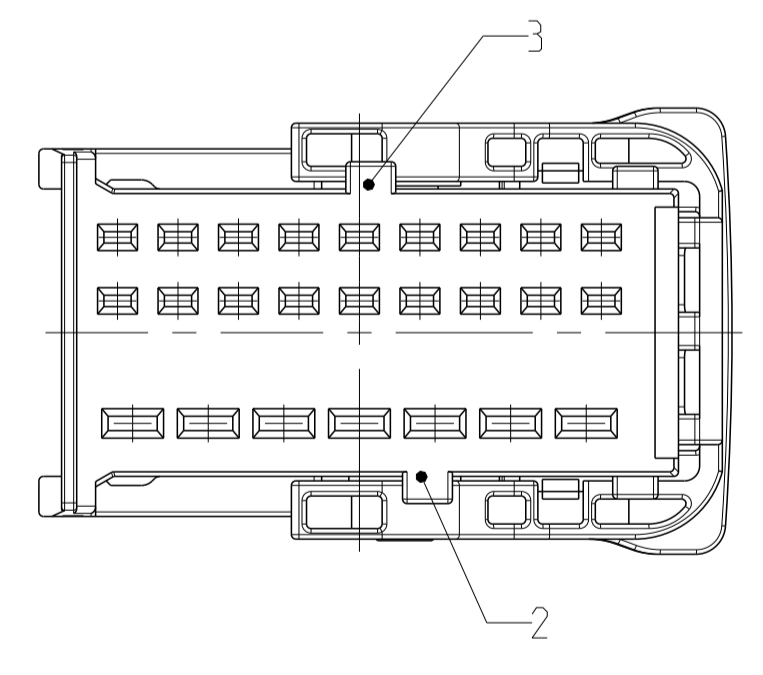
### FURTHER CODING

weitere Kodierung



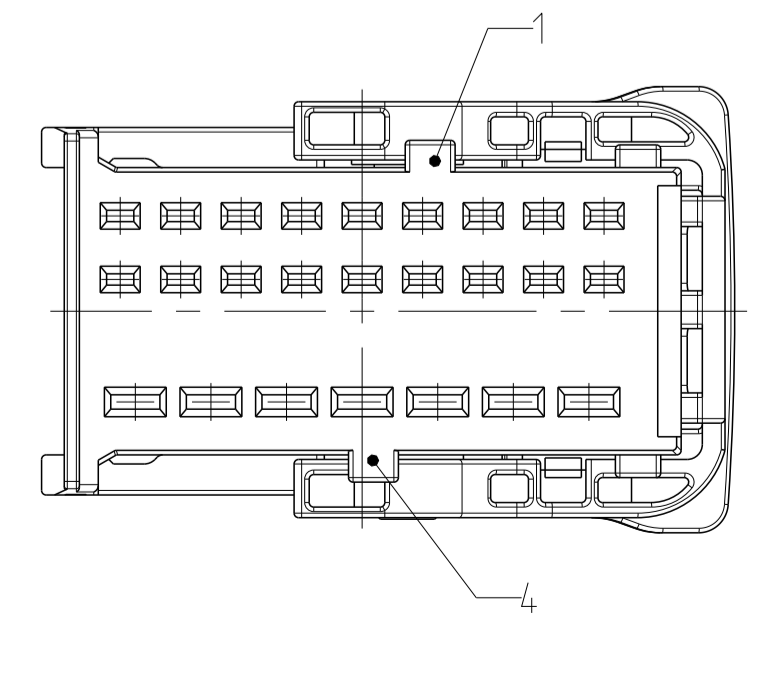
### CODING B

Kodierung



### CODING C

Kodierung

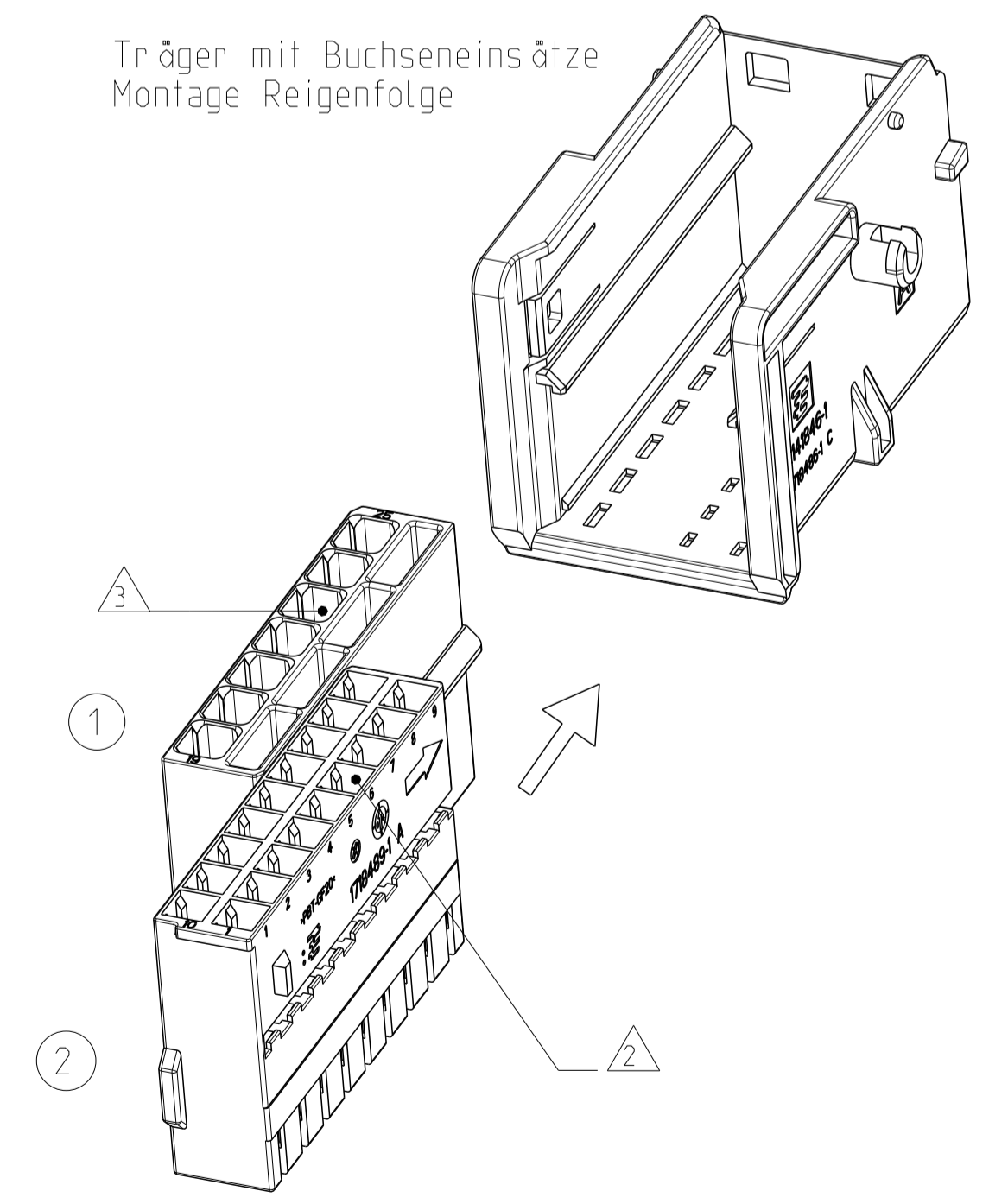


### CODING D

Kodierung

### CARRIER WITH RECEPTACLE INSERTS ASSEMBLY SEQUENCE

Träger mit Buchseneinsätze Montage Reihenfolge



### NOTES

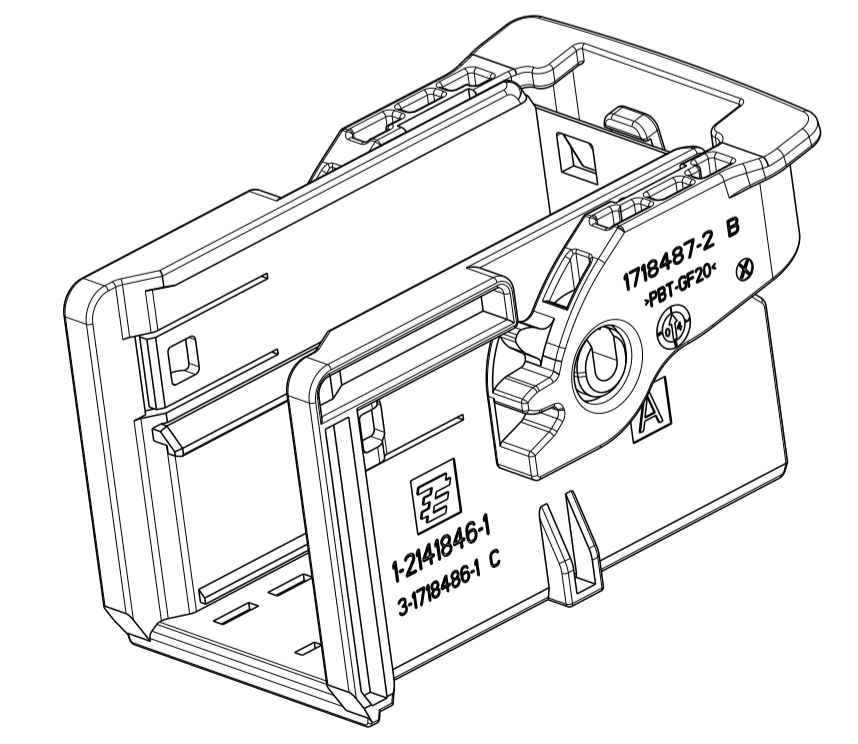
Bemerkungen

- 1 TYCO ELECTRONICS (TE) LOGO AND TE NUMBER  
Tyco Electronics (TE) Logo und TE Nummer
- 2 FITS TO TE RECEPTACLE INSERT AMP MCP 1.5K 18 POSITION, 1718489-1  
Passend zu TE Buchseneinsatz AMP MCP 1.5K 18 polig, 1718489-1
- 3 FITS TO TE RECEPTACLE INSERT AMP MCP 2.8 7 POSITION, 1718488-1  
Passend zu TE Buchseneinsatz AMP MCP 2.8 7 polig, 1718488-1
- 4 PRODUCTION DATE  
Produktionsdatum
- 5 MATERIAL IDENTIFICATION ACC TO VDA 260  
Werkstoffkennzeichnung nach VDA 260
- 6 WARPAGE TO . . . PERMITTED  
Verzug zulässig bis . . .
- 7 CODING MARKING  
Kodierungskennzeichnung
- 8 BULK PACKAGING IN CORRUGATED BOX  
Schüttgut im Versandkarton
- 9 FITS TO TE COUNTERPART 1.5/2.8 MM TAB HOUSING, 18-7POS 1718491 / 2112890  
Passend zu TE Gegenstecker 1.5/2.8 mm Flachsteckgeh., 18-7pol., 1718491 / 2112890
- 10 MALFUNCTION CAUSED BY LACQUER IS NOT COVERED BY TE WARRANTY  
Funktionsbeeinträchtigung durch Lackieren liegt nicht im Einfluss und Gewährleistungsumfang von TE
- 11 FITS TO TE INTERFACE DRAWING 114-18721  
Passend zu TE Ausführungsverschrift 114-18721

CODING A AS SHOWN  
Kodierung A wie gezeigt

DELIVERY CONDITIONS:  
Lieferzustand:

LEVER IN LOCKED POSITION  
Hebel in Verriegelungsstellung



CODE Kodierung	TE ORDER-NO. TE Bestell-Nr.	REV.	QTY Anzahl	MAT.	COLOUR Farbe	DESCRIPTION Beschreibung	REV.	ITEM
D	1-2141846-4	A	1	PBT-GF20	ORANGE orange	LEVER Hebel	B	2
			1	PBT/ASA-GF30	YELLOW GREEN gelbgrün	CARRIER CODE D Träger-Kodierung D	C	1
C	1-2141846-3	A	1	PBT-GF20	ORANGE orange	LEVER Hebel	B	2
			1	PBT/ASA-GF30	LIGHT BLUE lichtblau	CARRIER CODE C Träger-Kodierung C	C	1
B	1-2141846-2	A	1	PBT-GF20	ORANGE orange	LEVER Hebel	B	2
			1	PBT/ASA-GF30	DUSTY GREY staubgrau	CARRIER CODE B Träger-Kodierung B	C	1
A	1-2141846-1	A	1	PBT-GF20	ORANGE orange	LEVER Hebel	B	2
			1	PBT/ASA-GF30	BLACK schwarz	CARRIER CODE A Träger-Kodierung A	C	1

THIS DRAWING IS A CONTROLLED DOCUMENT.  
 DIESER ZEICHNUNGSDRUCK WIRD DURCH AMP REPRODUZIERT, VERMehrtET, ANGELEIHT, ODER SONSTIGES WEITERVERBREITET. DIESE VERFAHREN SIND UNTERSCHIEDLICH VON DEN ORIGINALZEICHNUNGEN. DIE VERFAHREN SIND ANGEWANDT, WENN NICHT ANDERSONTWISSEN GEGENÜBER DER AMP ANGELEIHT.

DATE: 27 JAN 2011  
 DWN: N. Prafmann  
 CHK: F. Ellrop  
 APVD: C. Eberwein

PRODUCT SPEC: 108-18957  
 APPLICATION SPEC: 114-18663

MATERIAL: SEE TABLE  
 FINISHES/BELEG-FARBE: SEE TABLE

WEIGHT: 8.6 g  
 CUSTOMER Drawing

SCALE: 2:1  
 SHEET: 1 OF 1  
 REV: A2

TE Connectivity  
 CARRIER, RECEPTACLE INSERTS, 25POS. ASSY  
 Träger fuer AMP MCP1.5K/2.8 Buchseneinsätze, 25pol.

## X-ON Electronics

Largest Supplier of Electrical and Electronic Components

*Click to view similar products for [Automotive Connectors](#) category:*

*Click to view products by [TE Connectivity](#) manufacturer:*

Other Similar products are found below :

[003-018-000](#) [60403001](#) [60993906-B](#) [M902-2131](#) [M902-2161](#) [M902-2344](#) [72.330.1035.1](#) [73.353.4028.0](#) [F119300-B](#) [F166900](#) [F258300-B](#)  
[F358300-B](#) [F407400](#) [F444110](#) [F487000](#) [F509500B-B](#) [827153-1](#) [8N1515-32-24P](#) [9-1326729-8](#) [925474-1](#) [928905-1](#) [964562-4](#) [968782-1](#)  
[GT17SA-8DS-HU](#) [98891-1012](#) [98947-1016](#) [12004147](#) [12004475-L](#) [12010290](#) [12015454](#) [12020219-B](#) [12041318-B](#) [12052225-L](#) [12052466](#)  
[12064869](#) [12004327-B](#) [12015308](#) [12015384](#) [12015909](#) [1-21030-1](#) [12041254](#) [12041318](#) [12047946-B](#) [12047957](#) [12047957-L](#) [12059473](#)  
[12066261](#) [12110546](#) [12110546-B](#) [12131792](#)