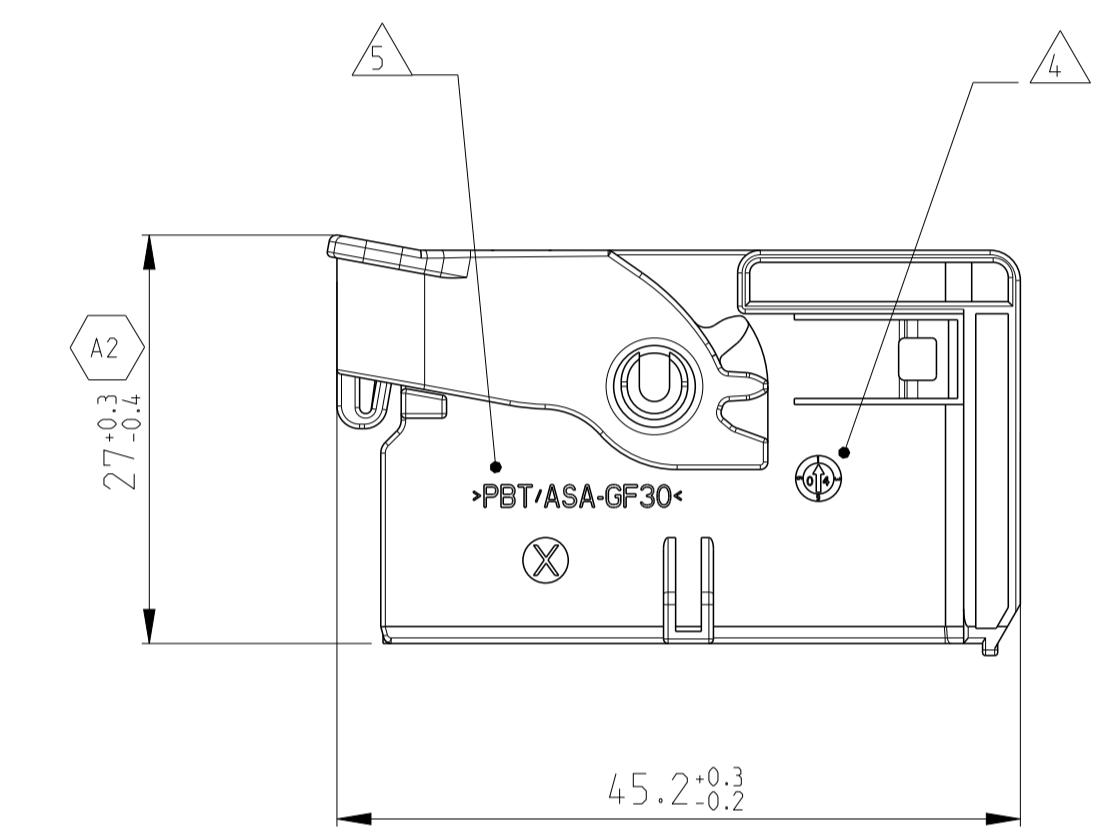
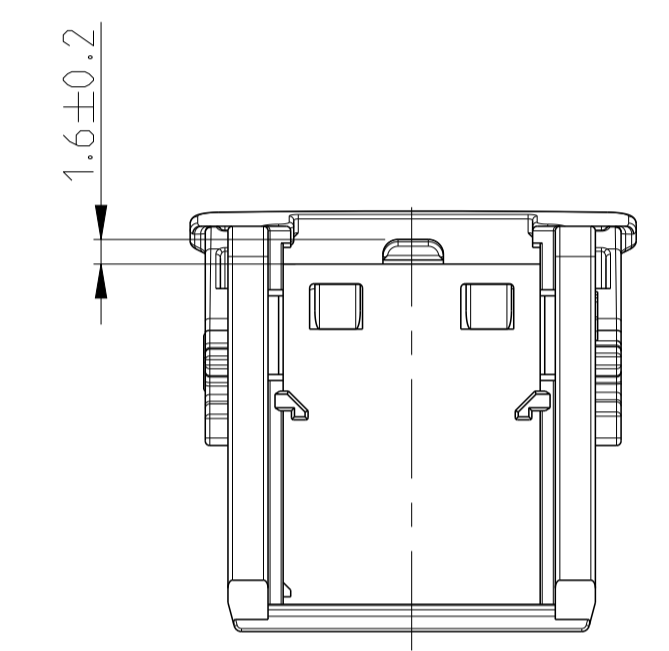
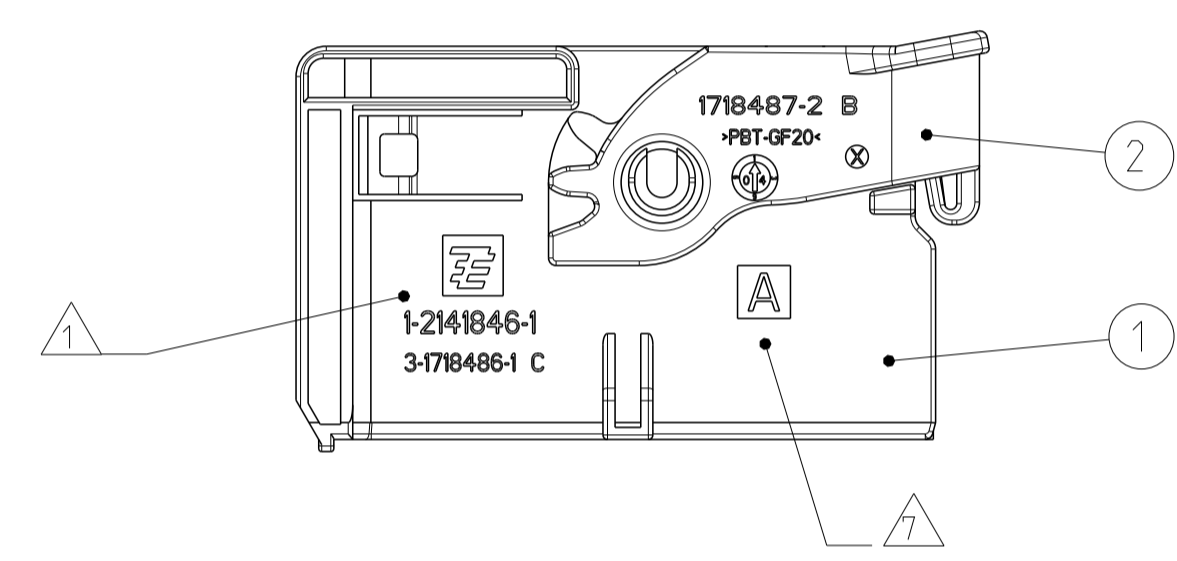
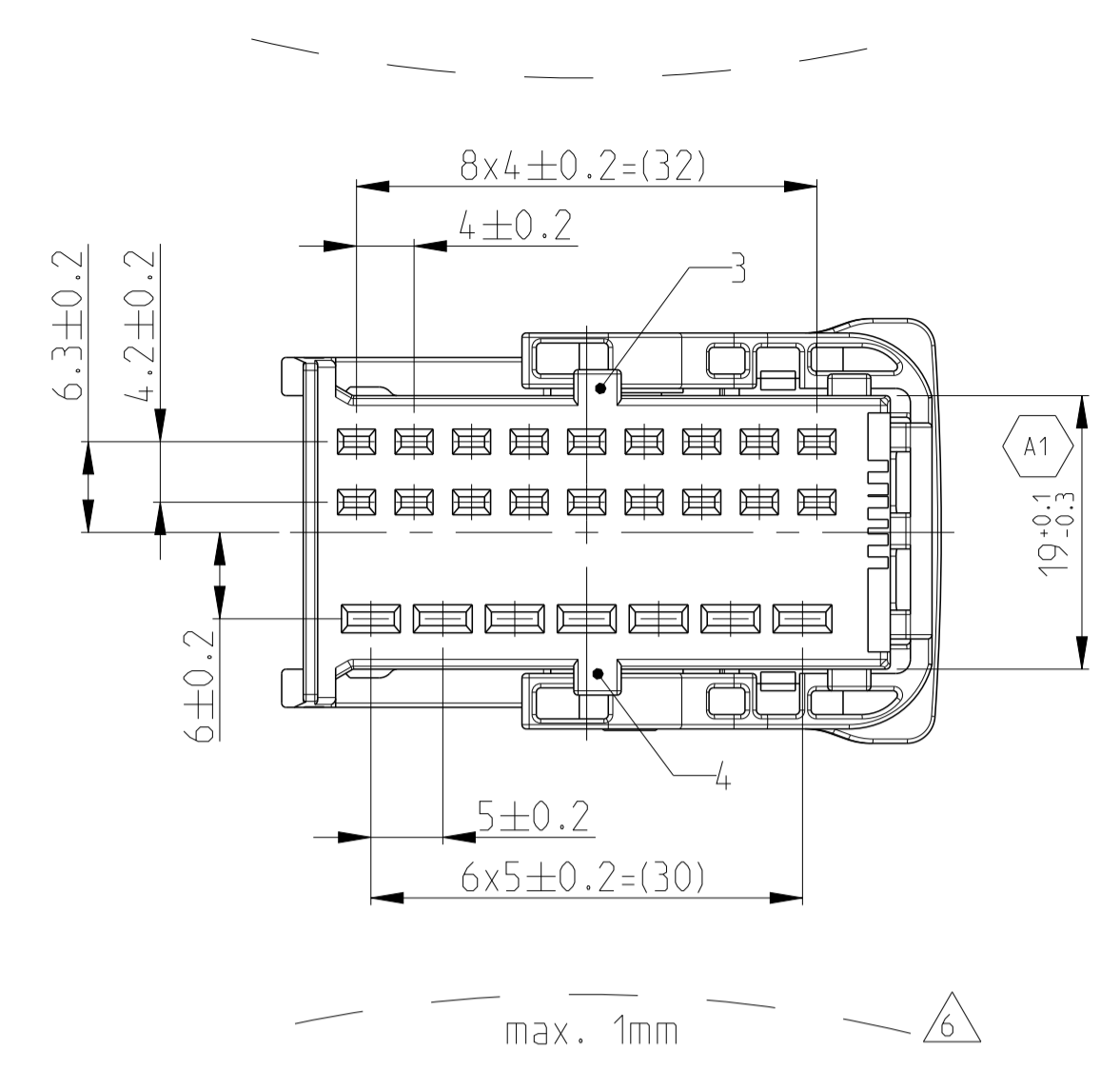
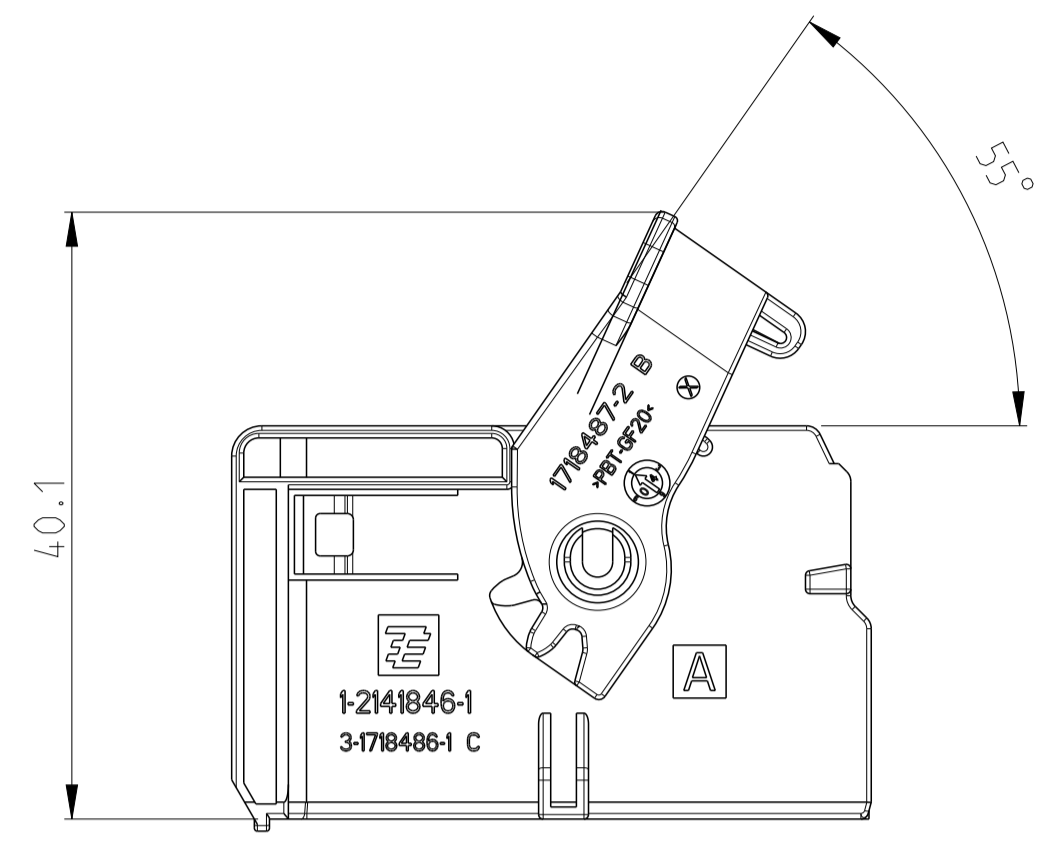


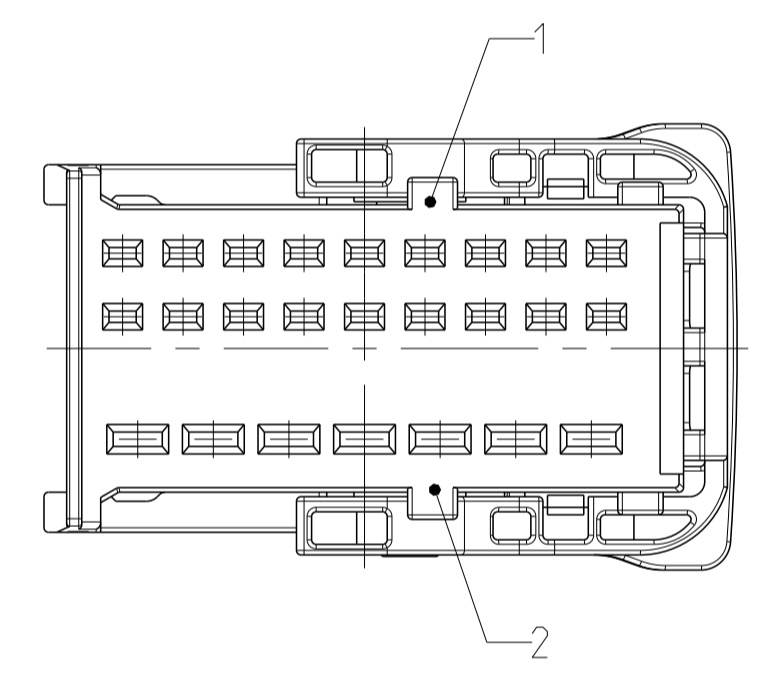
CARRIER IN PRE LOCKED POSITION

Träger in Vorraststellung



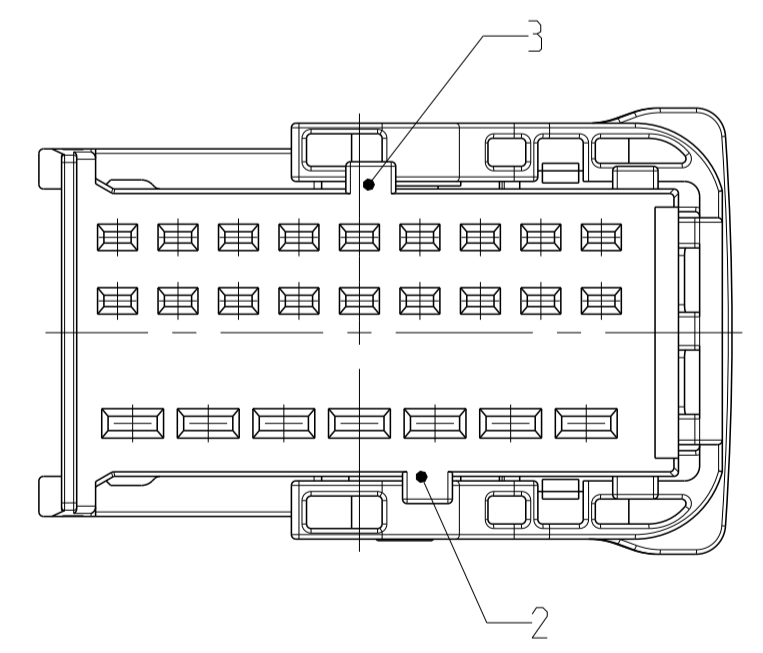
FURTHER CODING

weitere Kodierung



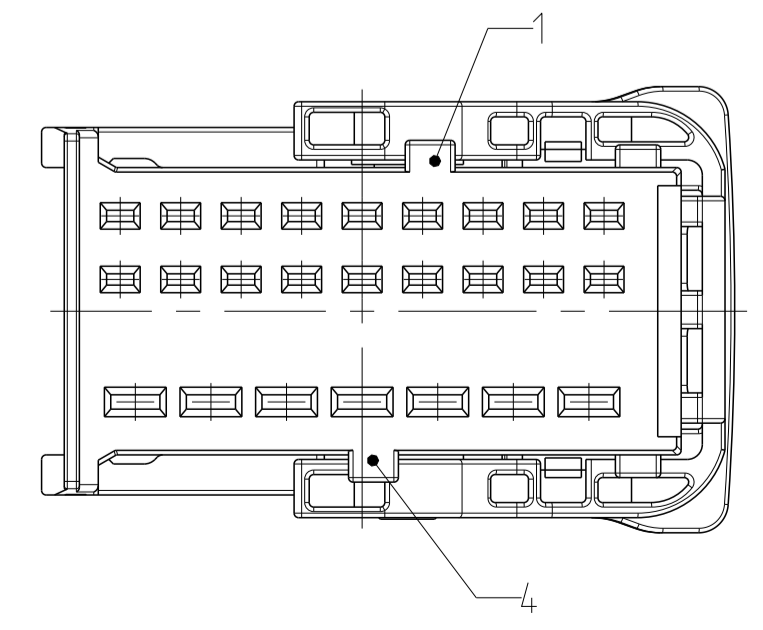
CODING B

Kodierung



CODING C

Kodierung

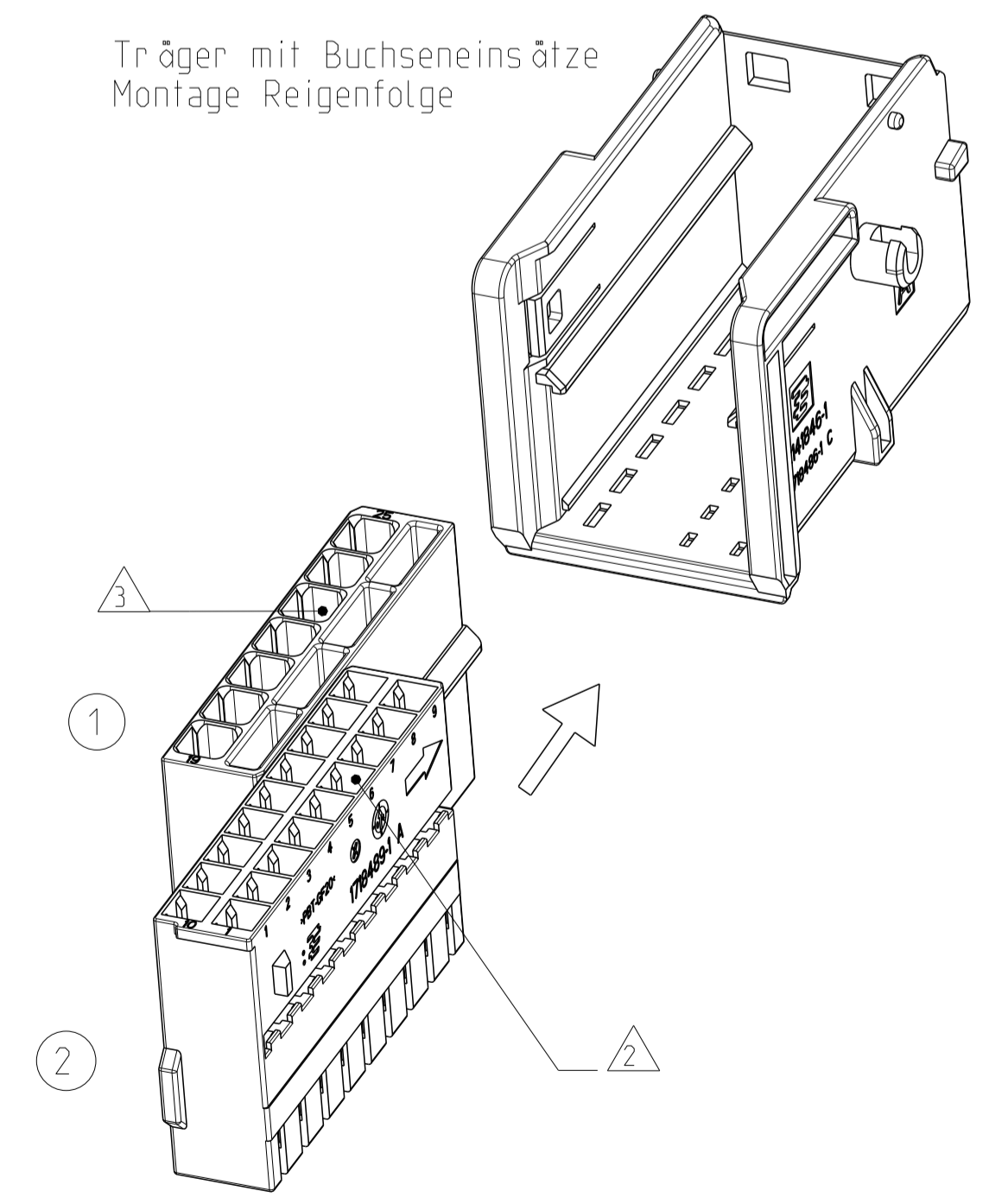


CODING D

Kodierung

CARRIER WITH RECEPTACLE INSERTS ASSEMBLY SEQUENCE

Träger mit Buchseneinsätze Montage Reihenfolge



NOTES

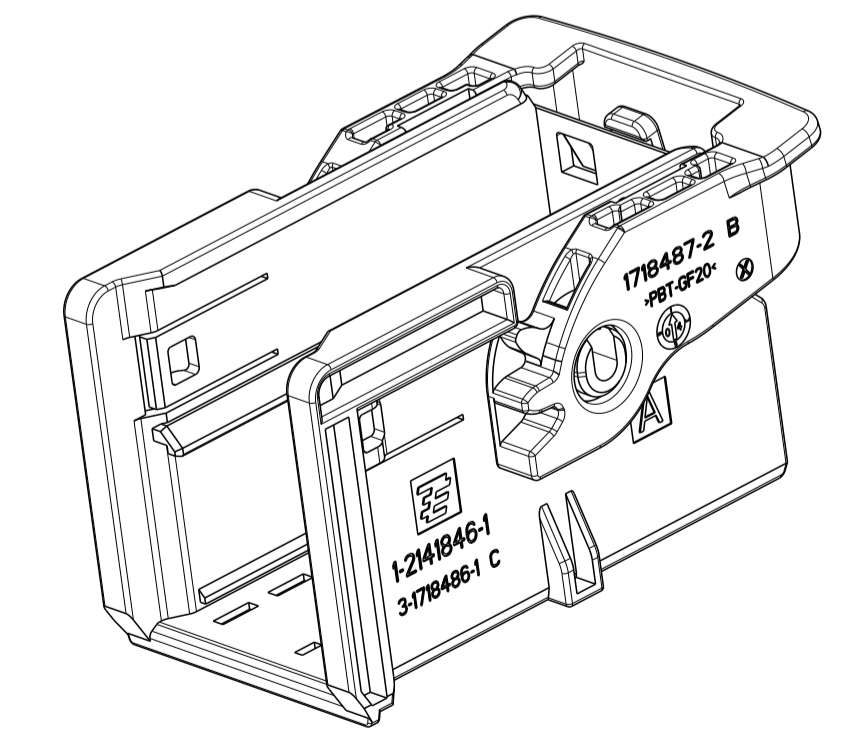
Bemerkungen

- 1 TYCO ELECTRONICS (TE) LOGO AND TE NUMBER
Tyco Electronics (TE) Logo und TE Nummer
- 2 FITS TO TE RECEPTACLE INSERT AMP MCP 1.5K 18 POSITION, 1718489-1
Passend zu TE Buchseneinsatz AMP MCP 1.5K 18 polig, 1718489-1
- 3 FITS TO TE RECEPTACLE INSERT AMP MCP 2.8 7 POSITION, 1718488-1
Passend zu TE Buchseneinsatz AMP MCP 2.8 7 polig, 1718488-1
- 4 PRODUCTION DATE
Produktionsdatum
- 5 MATERIAL IDENTIFICATION ACC TO VDA 260
Werkstoffkennzeichnung nach VDA 260
- 6 WARPAGE TO . . . PERMITTED
Verzug zulässig bis . . .
- 7 CODING MARKING
Kodierungskennzeichnung
- 8 BULK PACKAGING IN CORRUGATED BOX
Schüttgut im Versandkarton
- 9 FITS TO TE COUNTERPART 1.5/2.8 MM TAB HOUSING, 18-7POS 1718491 / 2112890
Passend zu TE Gegenstecker 1.5/2.8 mm Flachsteckgeh., 18-7pol., 1718491 / 2112890
- 10 MALFUNCTION CAUSED BY LACQUER IS NOT COVERED BY TE WARRANTY
Funktionsbeeinträchtigung durch Lackieren liegt nicht im Einfluss und Gewährleistungsumfang von TE
- 11 FITS TO TE INTERFACE DRAWING 114-18721
Passend zu TE Ausführungsverschrift 114-18721

CODING A AS SHOWN
Kodierung A wie gezeigt

DELIVERY CONDITIONS:
Lieferzustand:

LEVER IN LOCKED POSITION
Hebel in Verriegelungsstellung



CODE Kodierung	TE ORDER-NO. TE Bestell-Nr.	REV.	QTY Anzahl	MAT.	COLOUR Farbe	DESCRIPTION Beschreibung	REV.	ITEM
D	1-2141846-4	A	1	PBT-GF20	ORANGE orange	LEVER Hebel	B	2
			1	PBT/ASA-GF30	YELLOW GREEN gelbgrün	CARRIER CODE D Träger-Kodierung D	C	1
C	1-2141846-3	A	1	PBT-GF20	ORANGE orange	LEVER Hebel	B	2
			1	PBT/ASA-GF30	LIGHT BLUE lichtblau	CARRIER CODE C Träger-Kodierung C	C	1
B	1-2141846-2	A	1	PBT-GF20	ORANGE orange	LEVER Hebel	B	2
			1	PBT/ASA-GF30	DUSTY GREY staubgrau	CARRIER CODE B Träger-Kodierung B	C	1
A	1-2141846-1	A	1	PBT-GF20	ORANGE orange	LEVER Hebel	B	2
			1	PBT/ASA-GF30	BLACK schwarz	CARRIER CODE A Träger-Kodierung A	C	1

THIS DRAWING IS A CONTROLLED DOCUMENT.
 DIESER ZEICHNUNGSDRUCKER WIRD DURCH AMP REPRODUZIERT, VERMehrt, ANGEKOPPIERT, ZU DEN TECHNISCHEN DATENBLÄTTERN, UND VERBREITET. DER VERKEHR MIT DIESER ZEICHNUNG ANSONSTEN IST VERBODEN. DIESE ZEICHNUNG IST EINE KONTROLLIERTE DOKUMENTATION.

DATE: 27 JAN 2011
 DWG: N. Prafmann
 CHK: F. Ellrop
 APVD: C. Eberwein

DATE: 28 JAN 2011
 DWG: N. Prafmann
 CHK: F. Ellrop
 APVD: C. Eberwein

NAME: CARRIER, RECEPTACLE INSERTS, 25POS. ASSY
 Traeger fuer AMP MCP1.5K/2.8 Buchseneinsätze, 25pol.

SIZE: A1
 CAGE CODE: 00779
 DRAWING NO: 2141846
 SCALE: 2:1

RESTRICTED TO: NUR FÜR: -
 SHEET: 1 OF 1
 REV: A2

X-ON Electronics

Largest Supplier of Electrical and Electronic Components

Click to view similar products for [Automotive Connectors](#) category:

Click to view products by [TE Connectivity](#) manufacturer:

Other Similar products are found below :

[003-018-000](#) [60993906-B](#) [M902-2131](#) [M902-2161](#) [M902-2344](#) [72.330.1035.1](#) [73.353.4028.0](#) [F166900](#) [F358300-B](#) [F407400](#) [776880-1](#)
[827153-1](#) [8N1515-32-24P](#) [9-1326729-8](#) [925474-1](#) [928905-1](#) [964562-4](#) [968782-1](#) [98891-1012](#) [12004475-L](#) [12020308](#) [12041318-B](#)
[12052466](#) [12064869](#) [12015909](#) [1-21030-1](#) [12041254](#) [12041318](#) [12047946-B](#) [12110546-B](#) [12131792](#) [12084688](#) [12092346](#) [HD34-18-14PT](#)
[HD46-24-23SN-059](#) [HDB36-24-16PN-059](#) [HDP26-24-9SE-L015](#) [12185280](#) [12185550](#) [12336-12](#) [12191172-B](#) [12S](#) [13545280](#) [13577943](#)
[13681974](#) [13737722-B](#) [13830674](#) [13832576](#) [13849772](#) [13542772](#)