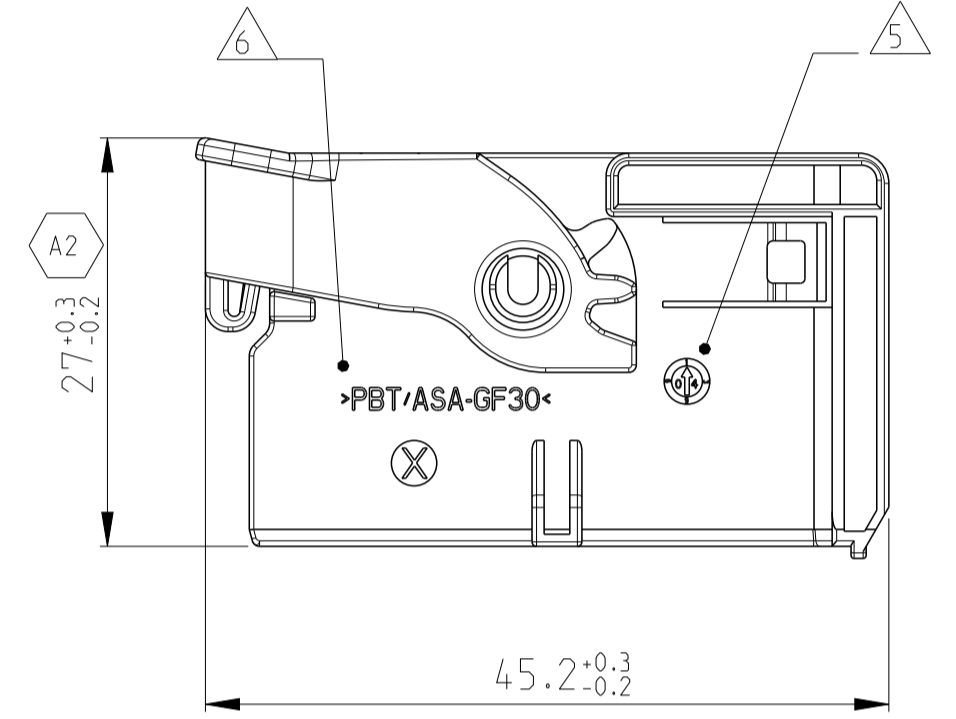
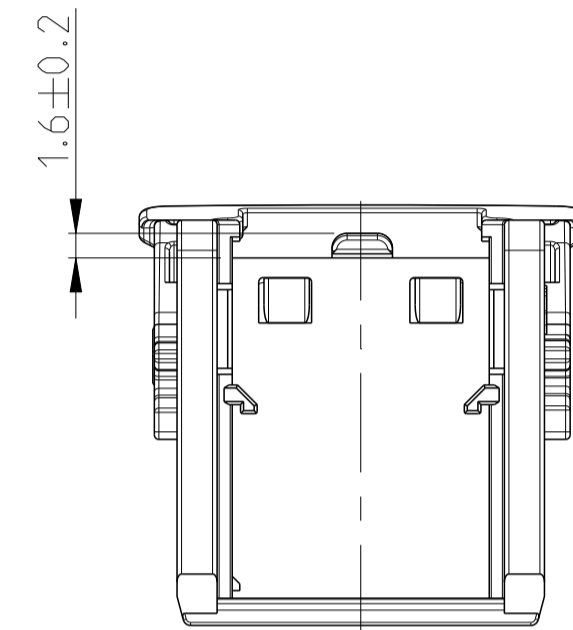
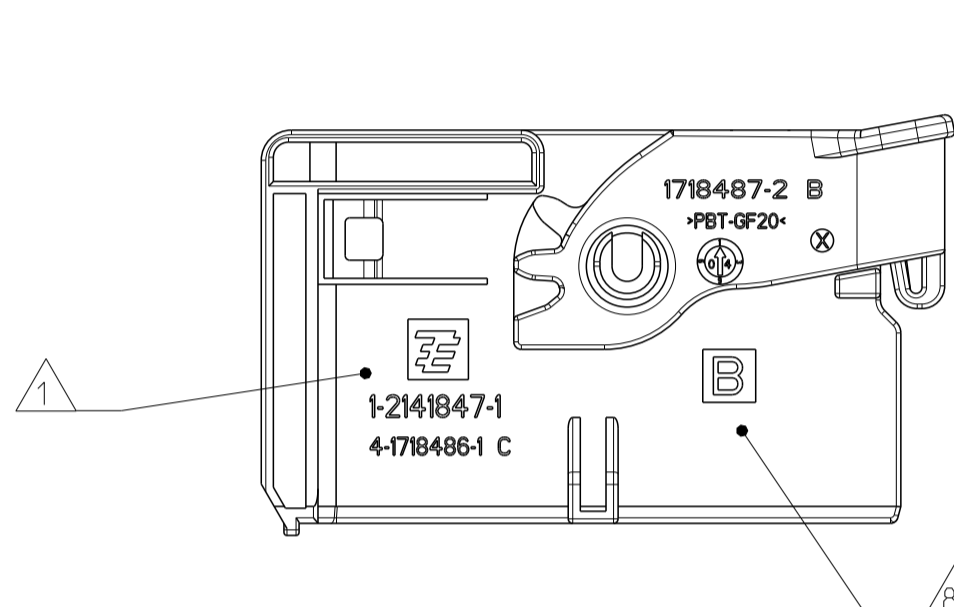
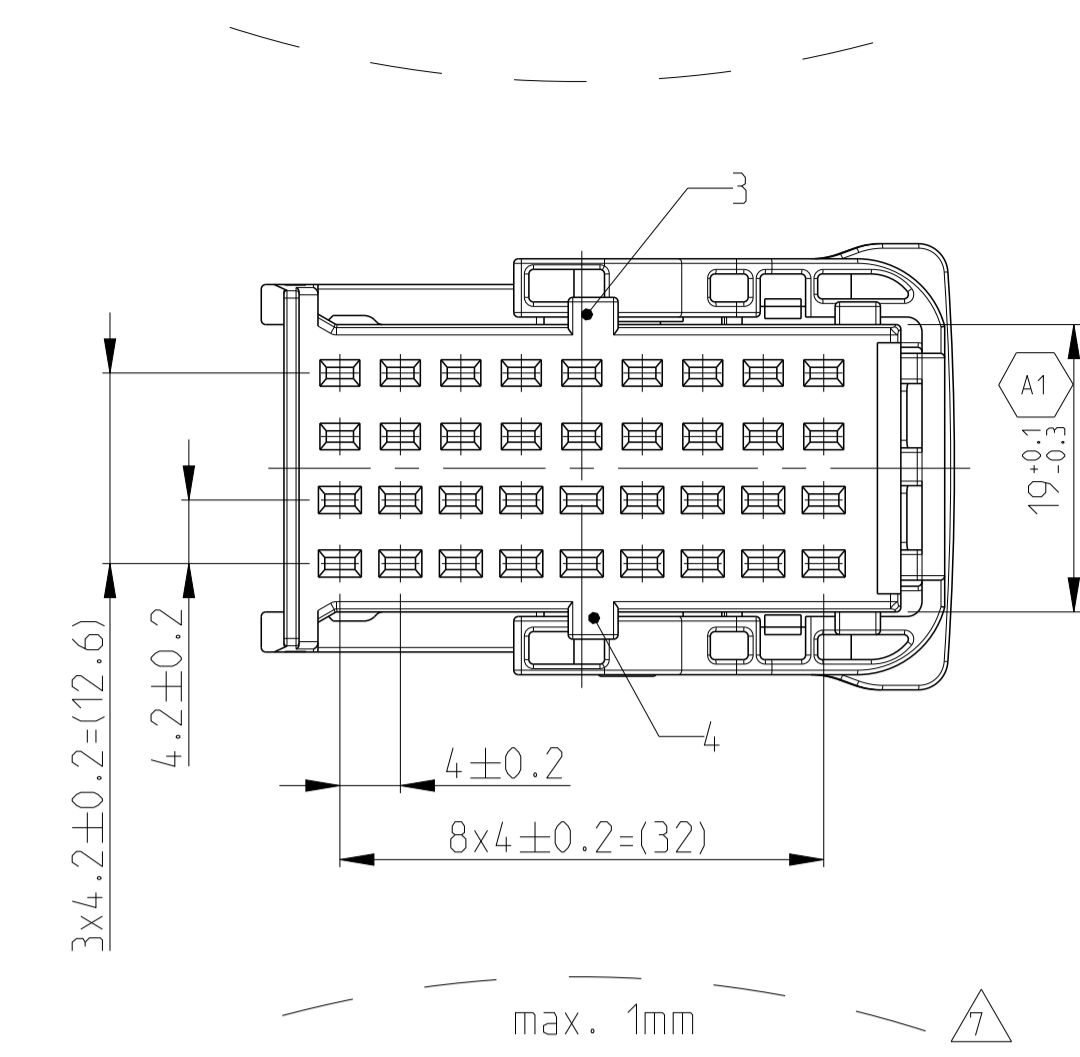
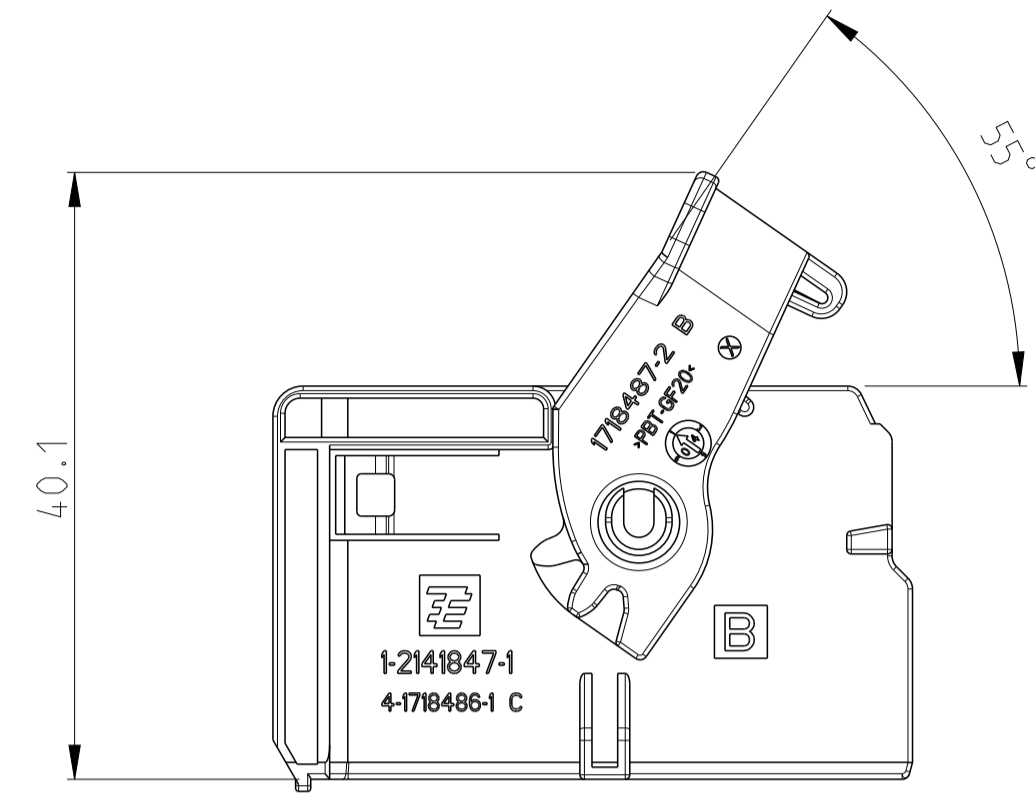


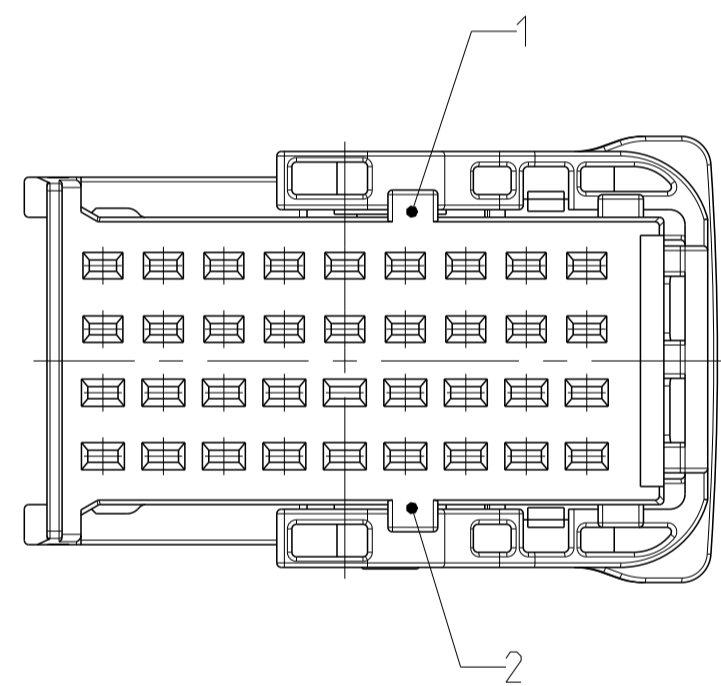
A1		-		REVISIONS ÄNDERUNGEN		
REV.	DATE	BY	DESCRIPTION	DATE	DWN	APPV
A	27JAN2011	N. Pfaffmann	NEW DRAWING	27JAN2011	NP	CE
A1	26APR2016	F. Eltrop	DRAWING CLARIFICATION SEE PCN E-16-005996	26APR2016	NP	FE
A2	02FEB2018		DRAWING CLARIFICATION SEE PCN E-18-001698	02FEB2018	NP	FE
A3	15MAR2018		DRAWING CLARIFICATION SEE PCN E-18-004047	15MAR2018	NP	FE

CARRIER IN PRE LOCKED POSITION
 Träger in Vorraststellung

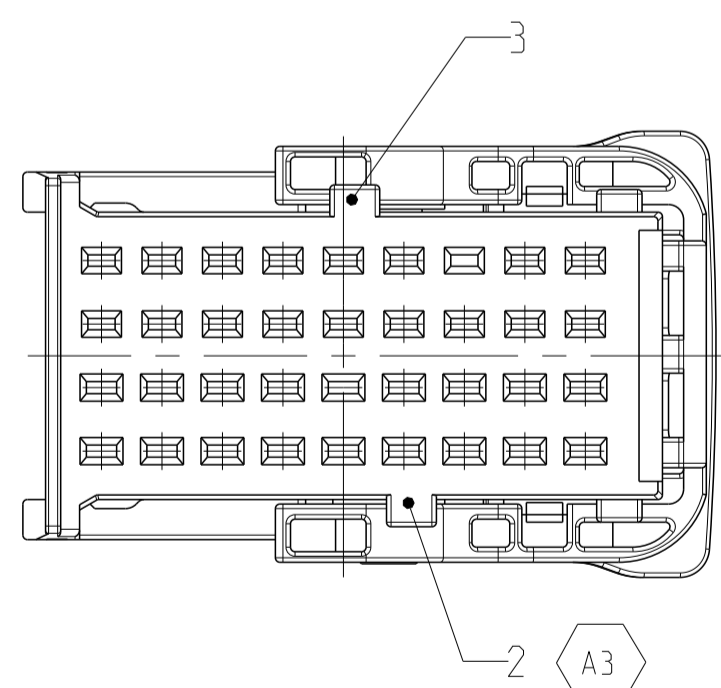


FURTHER CODING
 weitere Kodierung

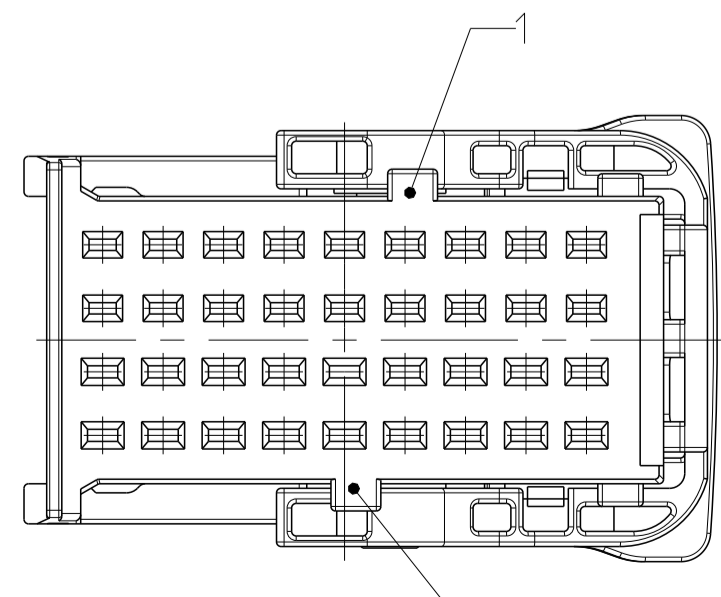
CODING B
 Kodierung



CODING C
 Kodierung

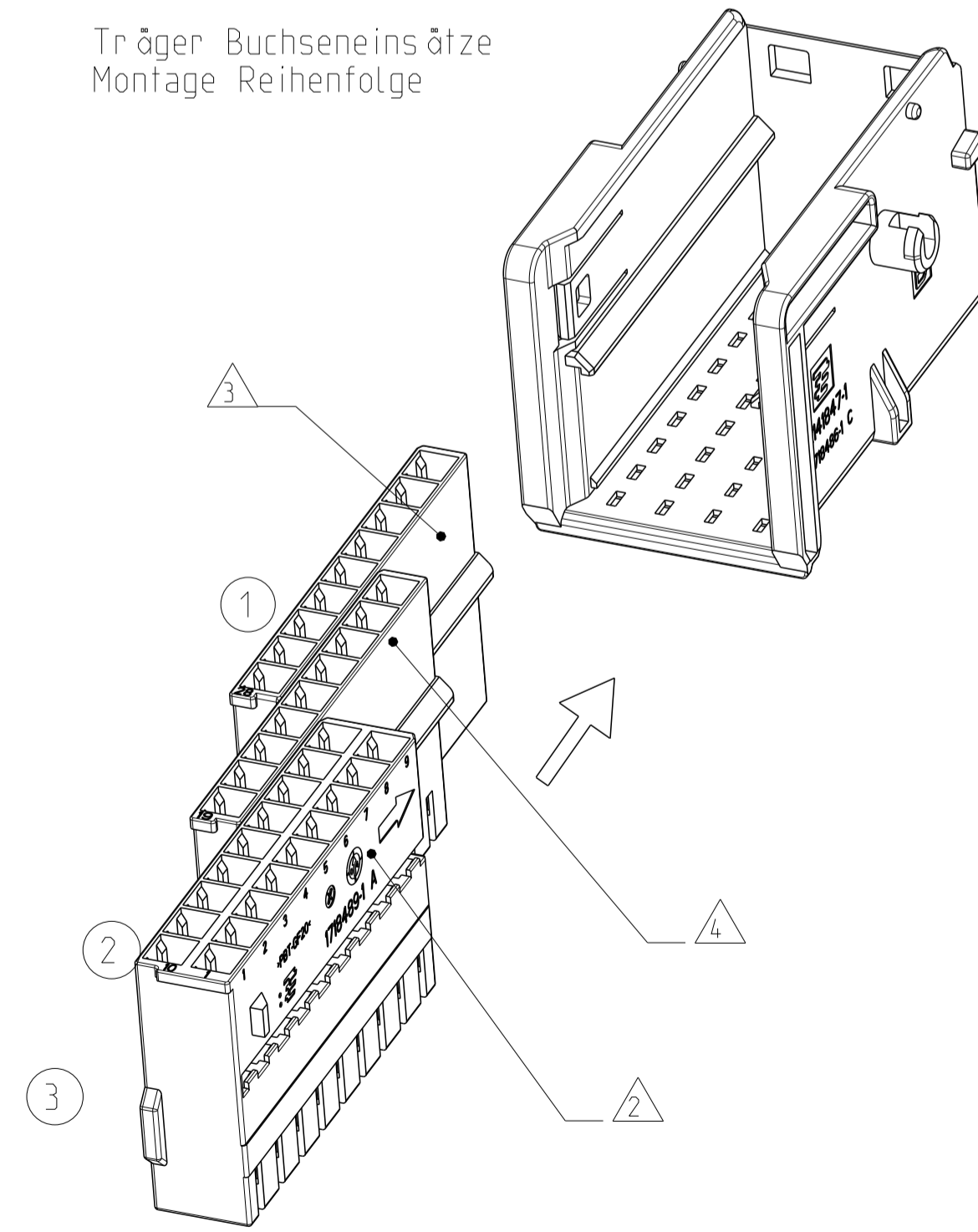


CODING D
 Kodierung



CARRIER WITH RECEPTACLE INSERTS
 ASSEMBLY SEQUENCE

Träger Buchseneinsätze
 Montage Reihenfolge



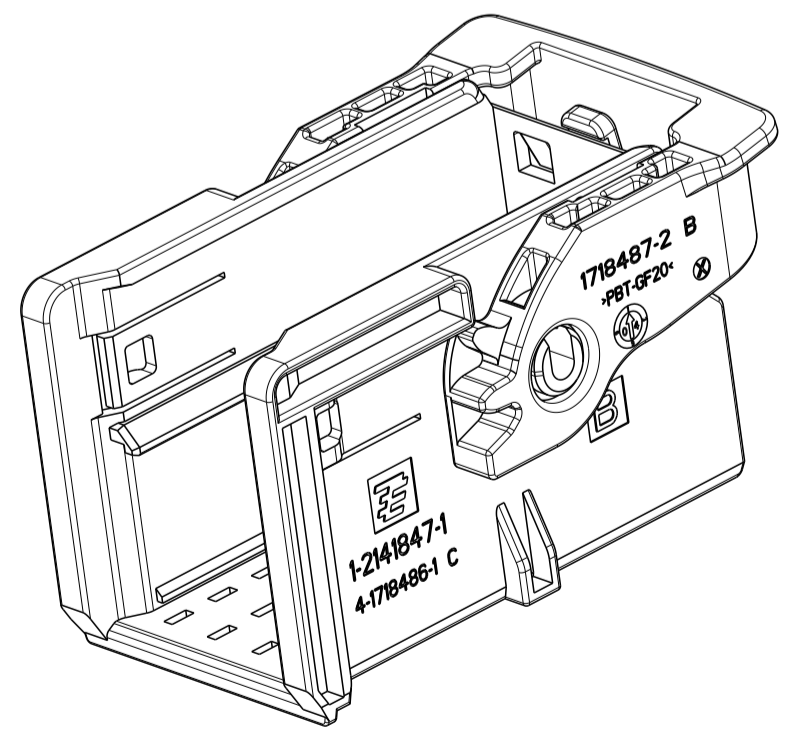
NOTES
 Bemerkungen

- 1 TYCO ELECTRONICS (TE) LOGO AND TE NUMBER
Tyco Electronics (TE) Logo und TE Nummer
- 2 FITS TO TE RECEPTACLE INSERT AMP MCP 1.5K 18 POSITION, 1718489-1
Passend zu TE Buchseneinsatz AMP MCP 1.5K 18 polig, 1718489-1
- 3 FITS TO TE RECEPTACLE INSERT AMP MCP 1.5K 9 POSITION, 1718490-1, CAVITY-NO: 28-36
Passend zu TE Buchseneinsatz AMP MCP 1.5K 9 polig, 1718490-1, Kammernummerierung: 28-36
- 4 FITS TO TE RECEPTACLE INSERT AMP MCP 1.5K 9 POSITION, 1718490-2, CAVITY-NO: 19-27
Passend zu TE Buchseneinsatz AMP MCP 1.5K 9 polig, 1718490-2, Kammernummerierung: 19-27
- 5 PRODUCTION DATE
Produktionsdatum
- 6 MATERIAL IDENTIFICATION ACC TO VDA 260
Werkstoffkennzeichnung nach VDA 260
- 7 WARPAGE TO . . . PERMITTED
Verzug zulässig bis . . .
- 8 CODING MARKING
Kodierungskennzeichnung
- 9 BULK PACKAGING IN CORRUGATED BOX
Schüttgut im Versandkarton
- 10 FITS TO TE COUNTERPART 1.5 MM TAB HOUSING, 36POS 1718492 / 2112891
Passend zu TE Gegenstecker 1.5 mm Flachsteckergeh., 36pol., 1718492 / 2112891
- 11 FITS TO TE COUNTERPART 11POS. MIXED TAB HEADER 1718523
Passend zu TE Gegenstecker 11pol. Messerteileste 1718523
- 12 FITS TO TE INTERFACE DRAWING 114-18664
Passend zu TE Ausführungsvorschrift 114-18664
- 13 MALFUNCTION CAUSED BY LACQUER IS NOT COVERED BY TE WARRANTY
Funktionsbeeinträchtigung durch Lackieren liegt nicht im Einfluss und Gewährleistungsumfang von TE

CODING A AS SHOWN
 Kodierung A wie gezeigt

DELIVERY CONDITIONS:
 Lieferzustand:

LEVER IN LOCKED POSITION
 Hebel in Verriegelungsstellung



CODE Kodierung	TE ORDER-NO. TE Bestell-Nr.	REV.	QTY Anzahl	MAT.	COLOUR Farbe	DESCRIPTION Beschreibung	REV.	ITEM
D	1-2141847-4	A	1	PBT-GF20	ORANGE orange	LEVER Hebel	B	2
D	1-2141847-4	A	1	PBT/ASA-GF30	WATER BLUE wasserblau	CARRIER CODE D Träger Kodierung D	C	1
C	1-2141847-3	A	1	PBT-GF20	ORANGE orange	LEVER Hebel	B	2
C	1-2141847-3	A	1	PBT/ASA-GF30	EMERALD GREEN smaragdgrün	CARRIER CODE C Träger Kodierung C	B	2
B	1-2141847-2	A	1	PBT-GF20	ORANGE orange	LEVER Hebel	B	2
B	1-2141847-2	A	1	PBT/ASA-GF30	TRAFFIC PURPLE verkehrsrot	CARRIER CODE B Träger Kodierung B	C	1
A	1-2141847-1	A	1	PBT-GF20	ORANGE orange	LEVER Hebel	B	2
A	1-2141847-1	A	1	PBT/ASA-GF30	FAWN BROWN rehrbraun	CARRIER CODE A Träger Kodierung A	C	1

THIS DRAWING IS A CONTROLLED DOCUMENT.
 DIESER ZEICHNUNGSDRUCK IST EIN DURCH AMP REGELTES VERFAHREN.
 ANFORDERN AN DEN VERKEHR FÜR VERKEHRSSCHÜTZUNG UND VERKEHRSSCHÜTZUNG.
 DIE KOPPIERUNG DIESER ZEICHNUNG OHNE ZULASSUNG VON AMP VERBODEN.

OTHERWISE SPECIFIED:
 ACC. TO DIN 9130
 ACC. TO DIN 9130-10

FINISH SURFACE / FINISCHBEREICH: FARBIG

WEIGHT / GEWICHT: 8.6g

CUSTOMER DRAWING / KUNDENZEICHNUNG

DWN: N. Pfaffmann, 27JAN2011
 Ckx: F. Eltrop, 28JAN2011
 APV: Ch. Eberwein, 28JAN2011

NAME: CARRIER, RECEPTACLE INSERTS, 36POS. ASSY
 Traeger fuer AMP MCP1.5K Buchseneinsätze, 36pol.

SIZE: A1, CAGE CODE: 00779, DRAWING NO: 2141847, RESTRICTED TO: NUR FÜR

SCALE: 2:1, SHEET: 1 OF 1, REV: A3

X-ON Electronics

Largest Supplier of Electrical and Electronic Components

Click to view similar products for [Automotive Connectors](#) category:

Click to view products by [TE Connectivity](#) manufacturer:

Other Similar products are found below :

[003-018-000](#) [60403001](#) [60993906-B](#) [M902-2131](#) [M902-2161](#) [72.330.1035.1](#) [73.353.4028.0](#) [F119300-B](#) [F166900](#) [F258300-B](#) [F358300-B](#)
[F407400](#) [F444110](#) [F487000](#) [F509500B-B](#) [827153-1](#) [8N1515-32-24P](#) [9-1326729-8](#) [925474-1](#) [928905-1](#) [964562-4](#) [968782-1](#) [GT17SA-8DS-](#)
[HU](#) [98891-1012](#) [98947-1016](#) [12004147](#) [12004475-L](#) [12010290](#) [12010309-B](#) [12015454](#) [12020219-B](#) [12020308](#) [12041318-B](#) [12052225-L](#)
[12052466](#) [12059125](#) [12064869](#) [12004327-B](#) [12010503-B](#) [12015308](#) [12015384](#) [12015909](#) [1-21030-1](#) [12041254](#) [12041318](#) [12047946-B](#)
[12047957](#) [12047957-L](#) [12059473](#) [12066261](#)