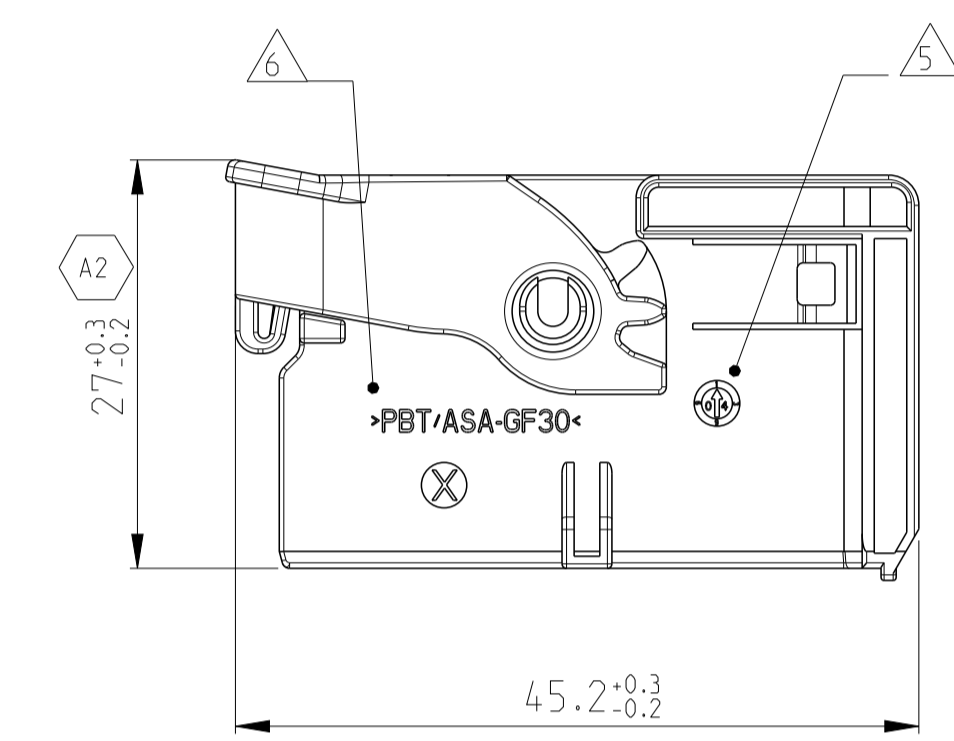
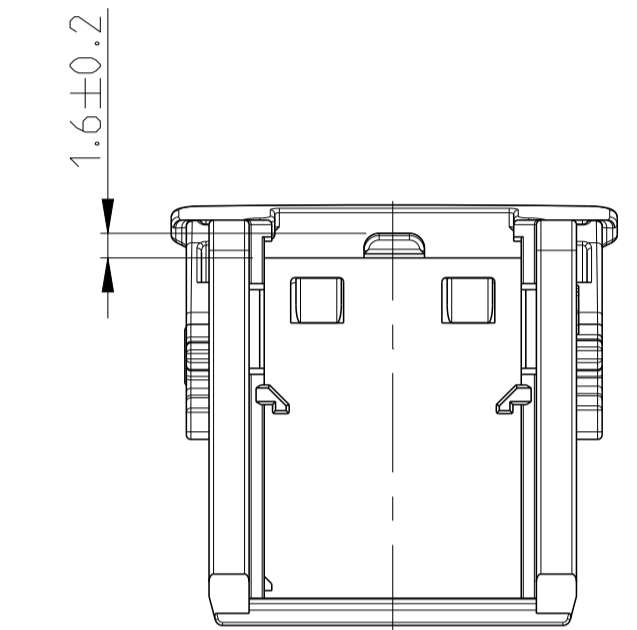
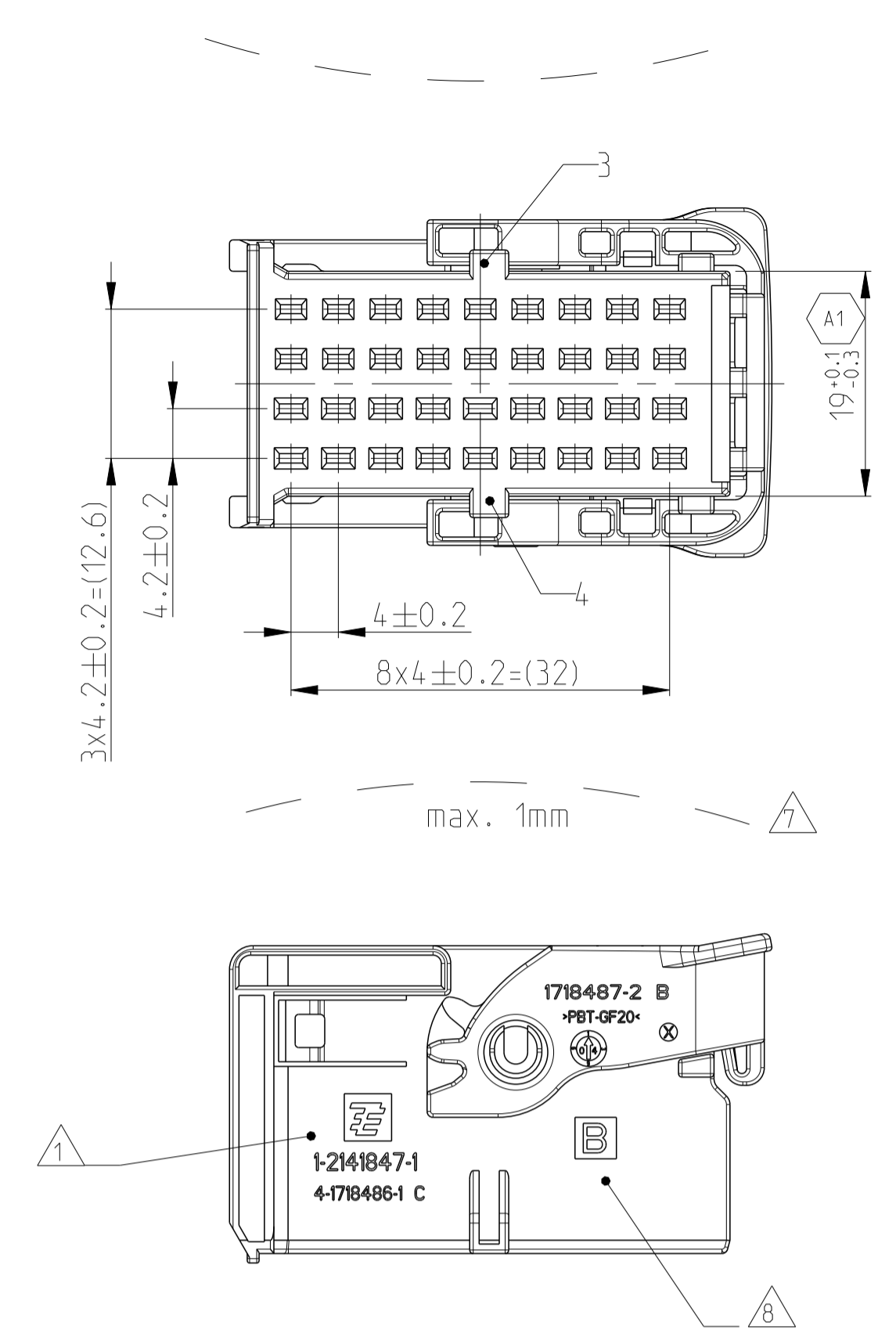
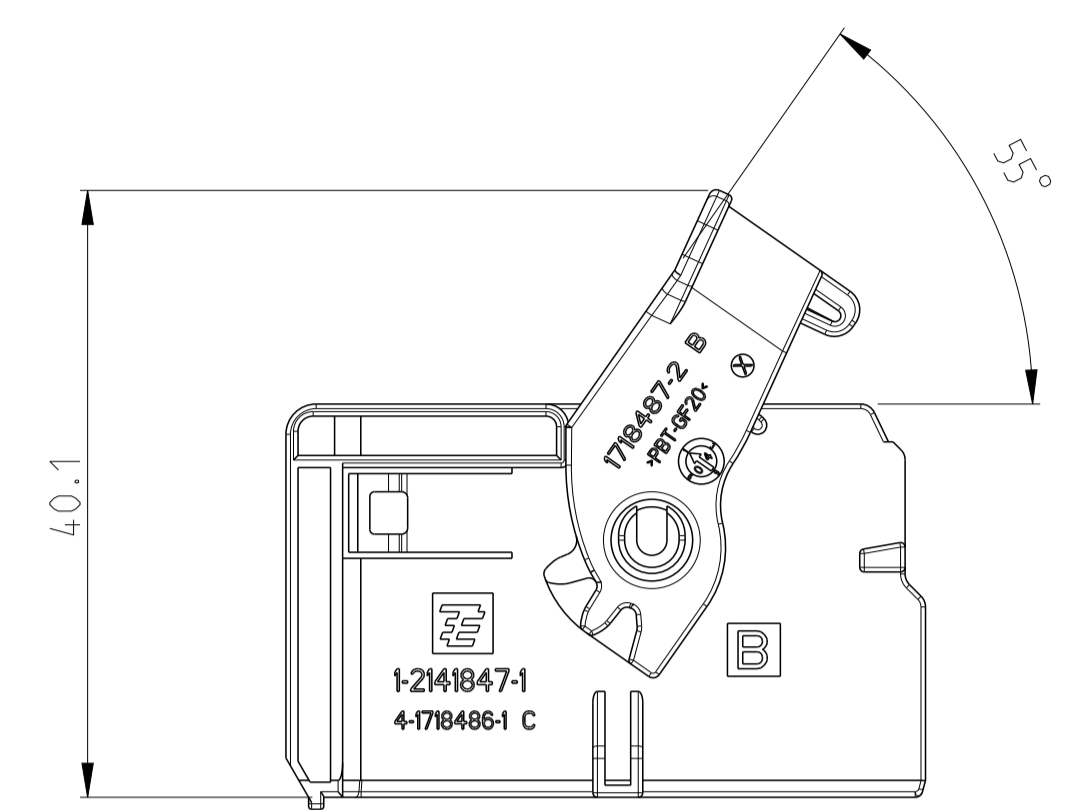


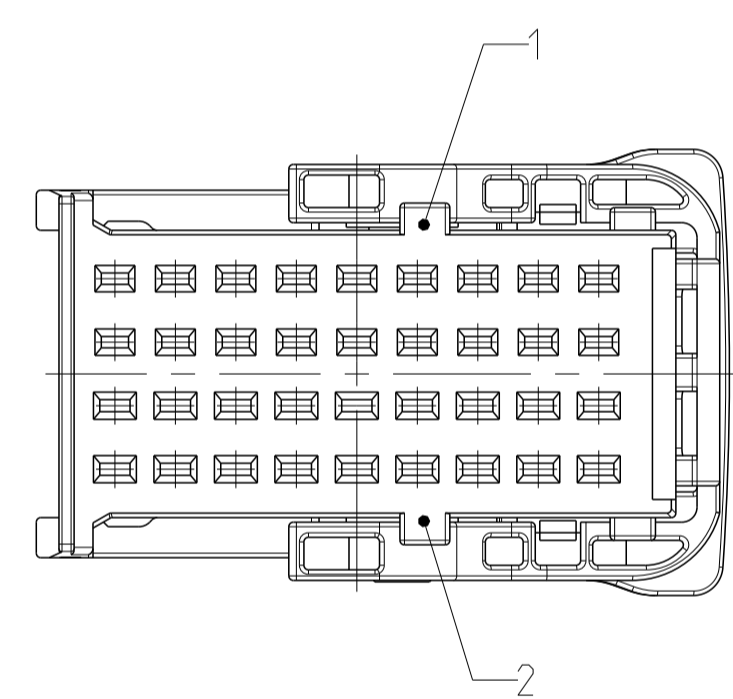
REVISIONS		ÄNDERUNGEN		DATE		DWN		APVD	
REV	LTN	DESCRIPTION	BESCHREIBUNG	DATE	DWN	APVD	REV	LTN	DESCRIPTION
A1	-	NEW DRAWING		27JAN2011	NP	CE			
A1		DRAWING CLARIFICATION SEE PCN E-16-005996		26APR2016	NP	FE			
A2		DRAWING CLARIFICATION SEE PCN E-18-001698		02FEB2018	NP	FE			
A3		DRAWING CLARIFICATION SEE PCN E-18-004047		15MAR2018	NP	FE			

CARRIER IN PRE LOCKED POSITION  
 Träger in Vorraststellung

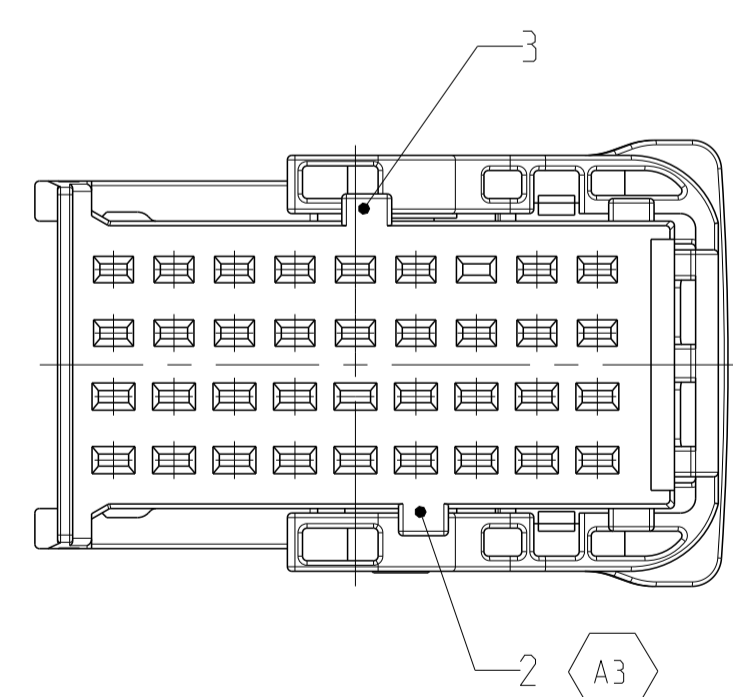


FURTHER CODING  
 weitere Kodierung

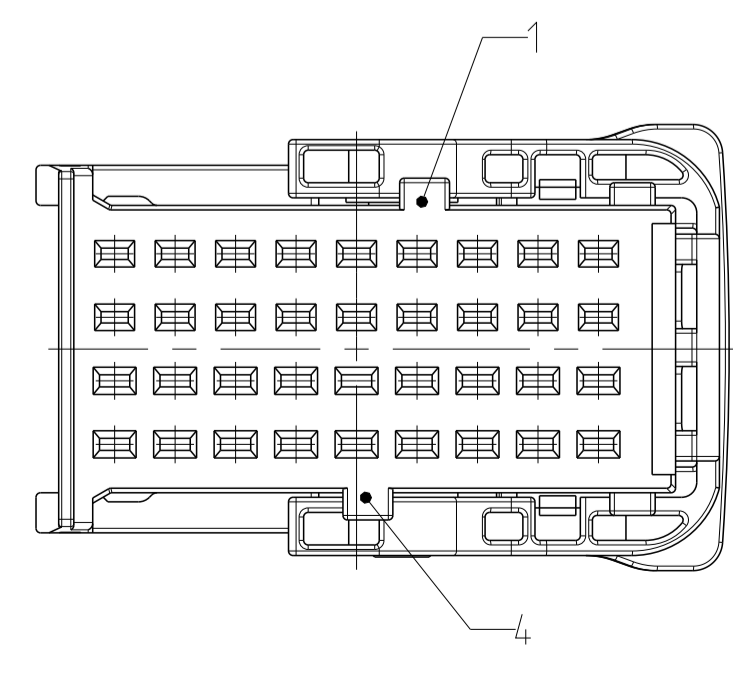
CODING B  
 Kodierung



CODING C  
 Kodierung

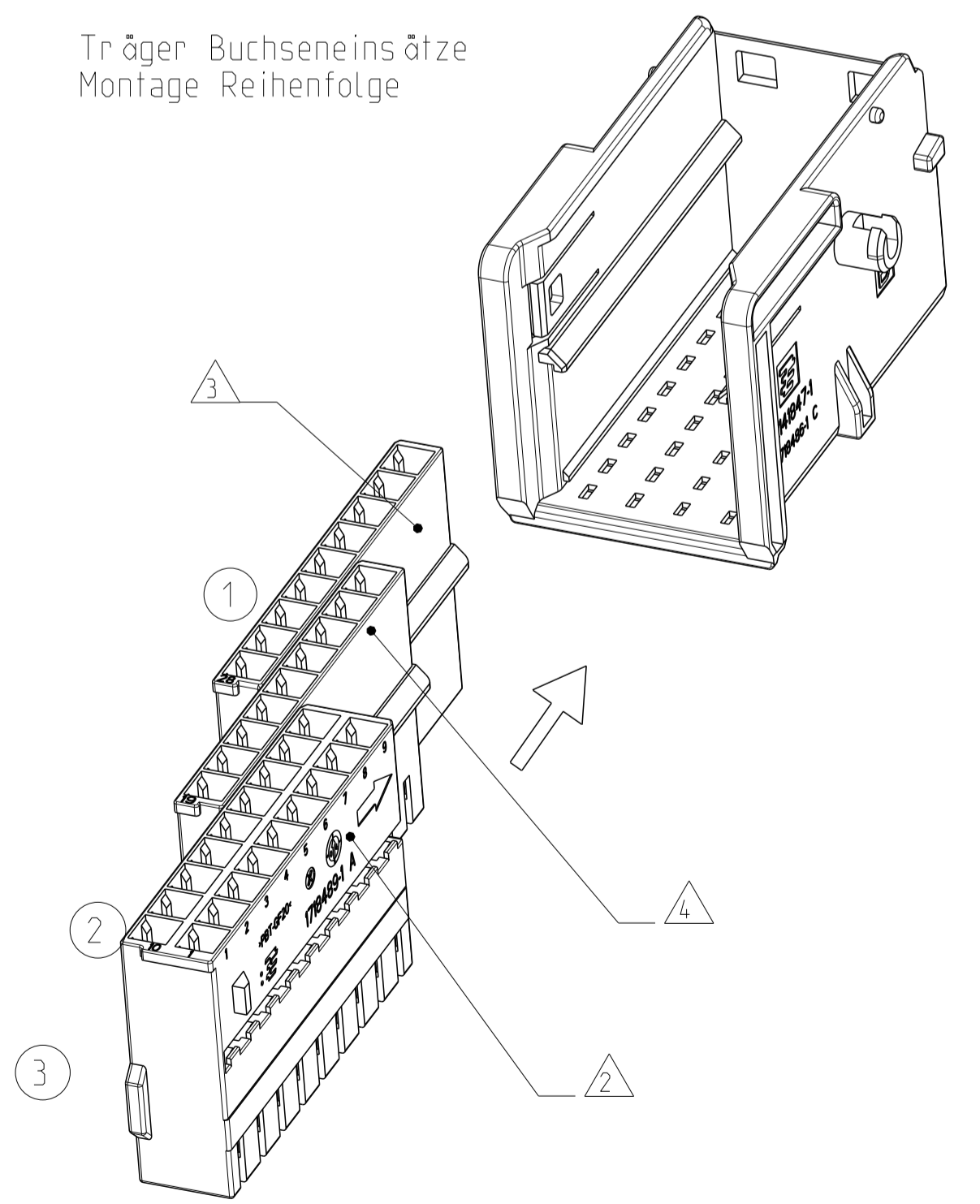


CODING D  
 Kodierung



CARRIER WITH RECEPTACLE INSERTS  
 ASSEMBLY SEQUENCE

Träger Buchseneinsätze  
 Montage Reihenfolge



NOTES

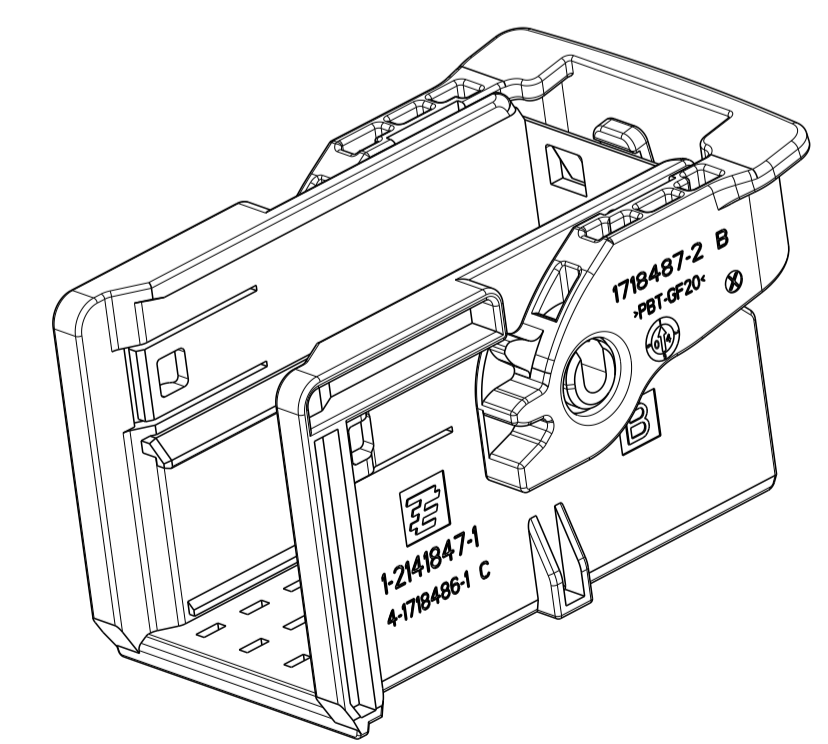
Bemerkungen

- 1 TYCO ELECTRONICS (TE) LOGO AND TE NUMBER  
Tyco Electronics (TE) Logo und TE Nummer
- 2 FITS TO TE RECEPTACLE INSERT AMP MCP 1.5K 18 POSITION, 1718489-1  
Passend zu TE Buchseneinsatz AMP MCP 1.5K 18 polig, 1718489-1
- 3 FITS TO TE RECEPTACLE INSERT AMP MCP 1.5K 9 POSITION, 1718490-1, CAVITY-NO: 28-36  
Passend zu TE Buchseneinsatz AMP MCP 1.5K 9 polig, 1718490-1, Kammernummerierung: 28-36
- 4 FITS TO TE RECEPTACLE INSERT AMP MCP 1.5K 9 POSITION, 1718490-2, CAVITY-NO: 19-27  
Passend zu TE Buchseneinsatz AMP MCP 1.5K 9 polig, 1718490-2, Kammernummerierung: 19-27
- 5 PRODUCTION DATE  
Produktionsdatum
- 6 MATERIAL IDENTIFICATION ACC TO VDA 260  
Werkstoffkennzeichnung nach VDA 260
- 7 WARPAGE TO . . . PERMITTED  
Verzug zulässig bis . . .
- 8 CODING MARKING  
Kodierungskennzeichnung
- 9 BULK PACKAGING IN CORRUGATED BOX  
Schüttgut im Versandkarton
- 10 FITS TO TE COUNTERPART 1.5 MM TAB HOUSING, 36POS 1718492 / 2112891  
Passend zu TE Gegenstecker 1.5 mm Flachsteckergeh., 36pol., 1718492 / 2112891
- 11 FITS TO TE COUNTERPART 11POS. MIXED TAB HEADER 1718523  
Passend zu TE Gegenstecker 11pol. Messerteiste 1718523
- 12 FITS TO TE INTERFACE DRAWING 114-18664  
Passend zu TE Ausführungsvorschrift 114-18664
- 13 MALFUNCTION CAUSED BY LACQUER IS NOT COVERED BY TE WARRANTY  
Funktionsbeeinträchtigung durch Lackieren liegt nicht im Einfluss und Gewährleistungsumfang von TE

CODING A AS SHOWN  
 Kodierung A wie gezeigt

DELIVERY CONDITIONS:  
 Lieferzustand:

LEVER IN LOCKED POSITION  
 Hebel in Verriegelungsstellung



CODE	TE ORDER-NO.	REV.	QTY	MAT.	COLOUR	DESCRIPTION	REV.	ITEM
Kodierung	TE Bestell-Nr.		Anzahl		Farbe	Beschreibung		
D	1-2141847-4	A	1	PBT-GF20	ORANGE	LEVER	B	2
			1	PBT/ASA-GF30	WATER BLUE	CARRIER CODE D	C	1
C	1-2141847-3	A	1	PBT-GF20	ORANGE	LEVER	B	2
			1	PBT/ASA-GF30	EMERALD GREEN	CARRIER CODE C	C	1
B	1-2141847-2	A	1	PBT-GF20	ORANGE	LEVER	B	2
			1	PBT/ASA-GF30	TRAFFIC PURPLE	CARRIER CODE B	C	1
A	1-2141847-1	A	1	PBT-GF20	ORANGE	LEVER	B	2
			1	PBT/ASA-GF30	FAWN BROWN	CARRIER CODE A	C	1

THIS DRAWING IS A CONTROLLED DOCUMENT.  
 DIESER ZEICHNUNGSDRUCKER WIRD DURCH AMP REGISTRIERT UND VERFÜGBAR.  
 ANSCHAUEN SIE DEN STEUERUNGS-VERFAHREN FÜR DIESE ZEICHNUNG.  
 FOR ALL INFORMATION CONTACT THE DRAWING CONTROL OFFICE AT AMP AMSTERDAM.

OTHERWISE SPECIFIED:  
 ACC. TO DIN 9130  
 ACC. TO DIN 9130-140

FINISH SURFACE/FARBEN  
 SEE TABLE  
 siehe Tabelle

WEIGHT  
 GEWICHT  
 8.6g

CUSTOMER DRAWING  
 /KUNDENZEICHNUNG

DWN  
 N. Pfaffmann  
 27JAN2011

CHK  
 F. Eltrop  
 28JAN2011

APVD  
 Ch. Eberwein  
 28JAN2011

NAME  
 CARRIER,  
 RECEPTACLE INSERTS, 36POS. ASSY  
 Träger fuer AMP MCP1.5K Buchseneinsätze, 36pol.

PRODUCT SPEC  
 108-18957

APPLICATION SPEC  
 114-18663

SIZE  
 CAGE CODE  
 DRAWING NO.  
 00779

RESTRICTED TO  
 NUR FÜR  
 -

SCALE  
 MASSSTAB  
 2:1

SHEET  
 BLATT  
 1 OF 1

REV  
 A3

TE Connectivity

## X-ON Electronics

Largest Supplier of Electrical and Electronic Components

*Click to view similar products for [Automotive Connectors](#) category:*

*Click to view products by [TE Connectivity](#) manufacturer:*

Other Similar products are found below :

[003-018-000](#) [60993906-B](#) [M902-2131](#) [M902-2161](#) [M902-2344](#) [72.330.1035.1](#) [73.353.4028.0](#) [F166900](#) [F358300-B](#) [F407400](#) [776880-1](#)  
[827153-1](#) [8N1515-32-24P](#) [9-1326729-8](#) [925474-1](#) [928905-1](#) [964562-4](#) [968782-1](#) [98891-1012](#) [12004475-L](#) [12020308](#) [12041318-B](#)  
[12052466](#) [12064869](#) [12015909](#) [1-21030-1](#) [12041254](#) [12041318](#) [12047946-B](#) [12110546-B](#) [12131792](#) [12084688](#) [12092346](#) [HD34-18-14PT](#)  
[HD46-24-23SN-059](#) [HDB36-24-16PN-059](#) [HDP26-24-9SE-L015](#) [12185280](#) [12185550](#) [12336-12](#) [12191172-B](#) [12S](#) [13545280](#) [13577943](#)  
[13681974](#) [13737722-B](#) [13830674](#) [13832576](#) [13849772](#) [13542772](#)