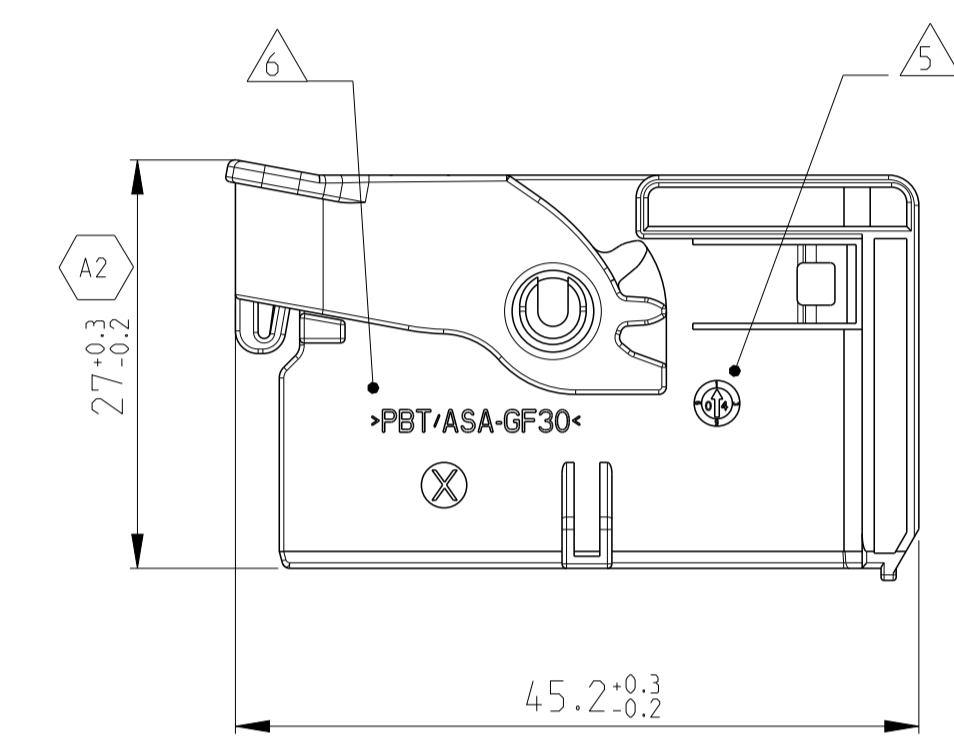
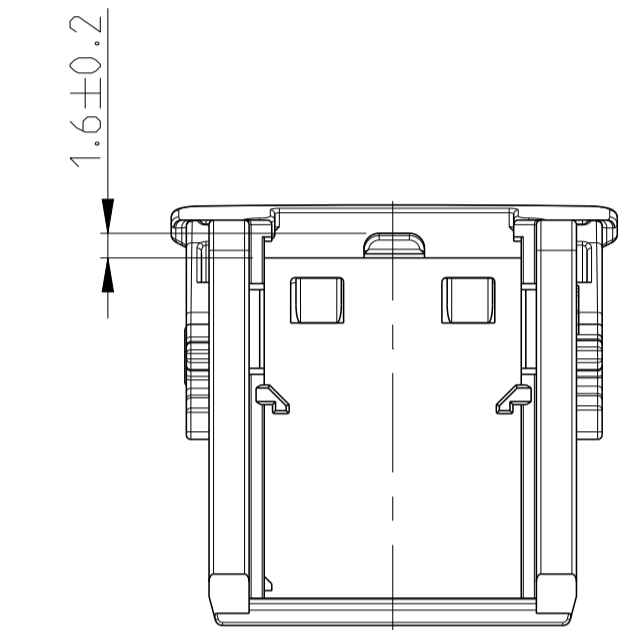
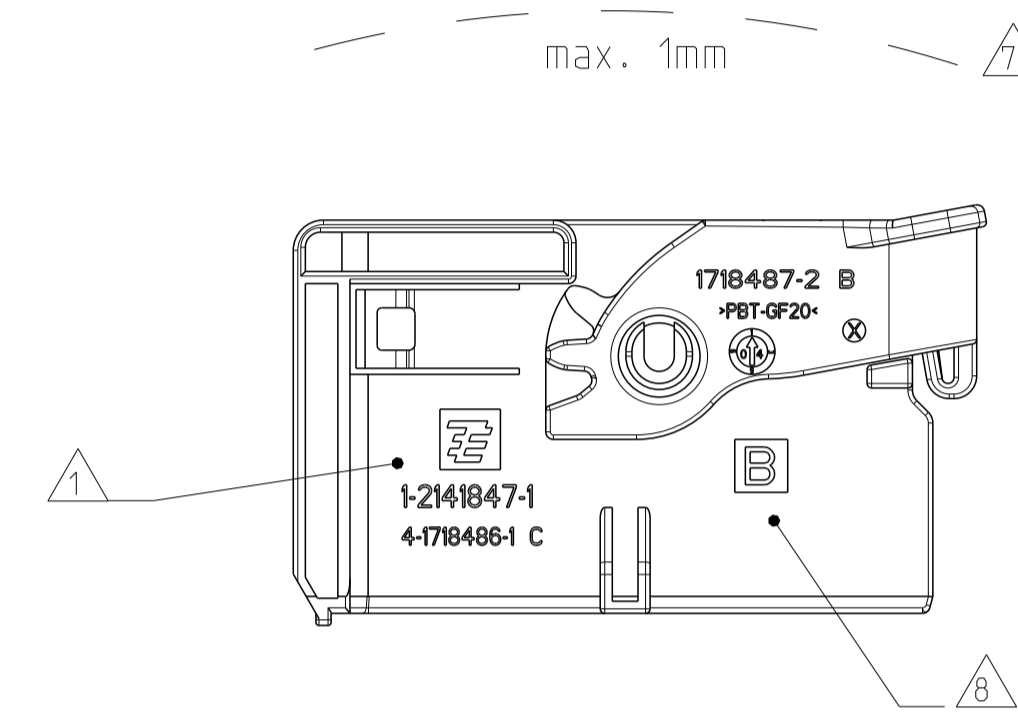
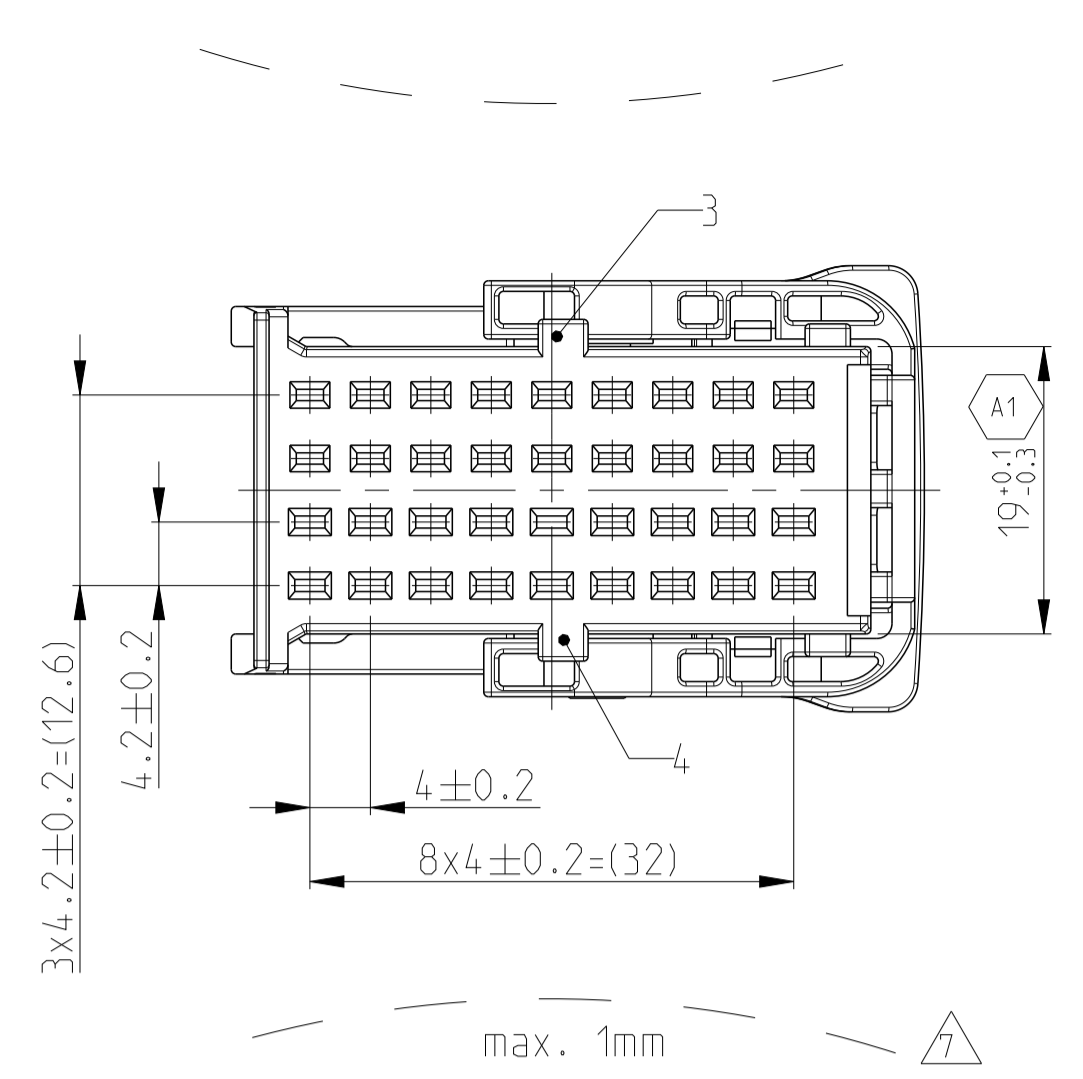
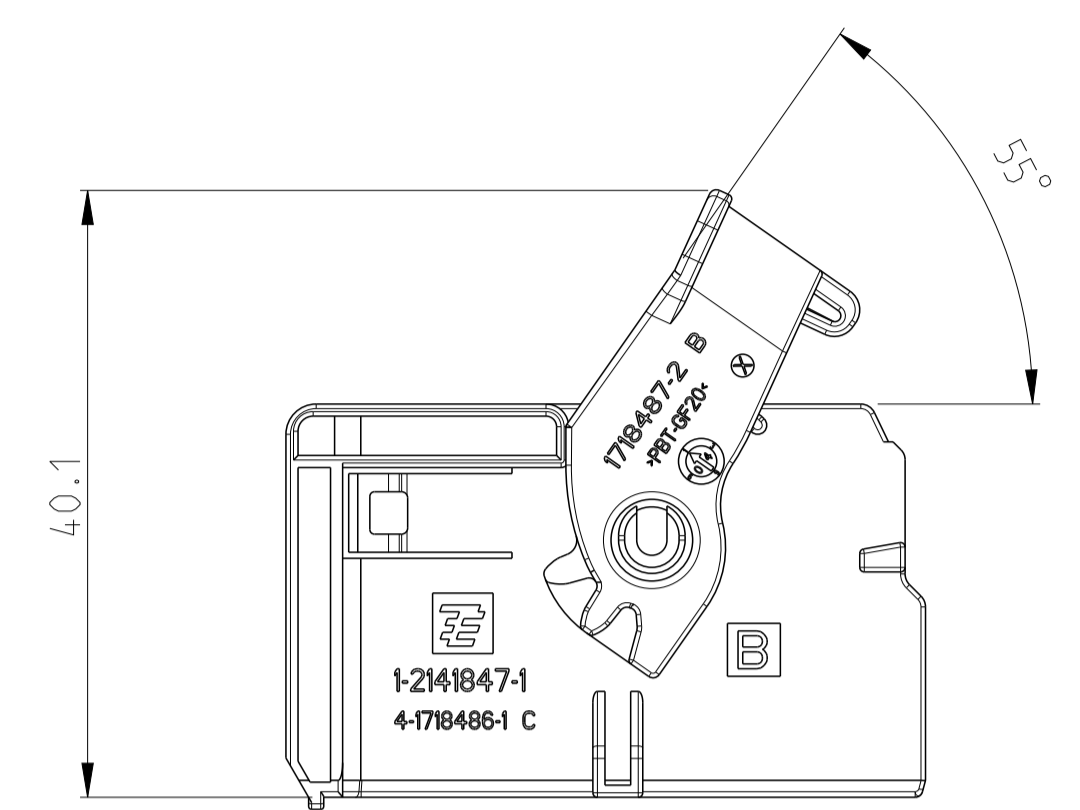


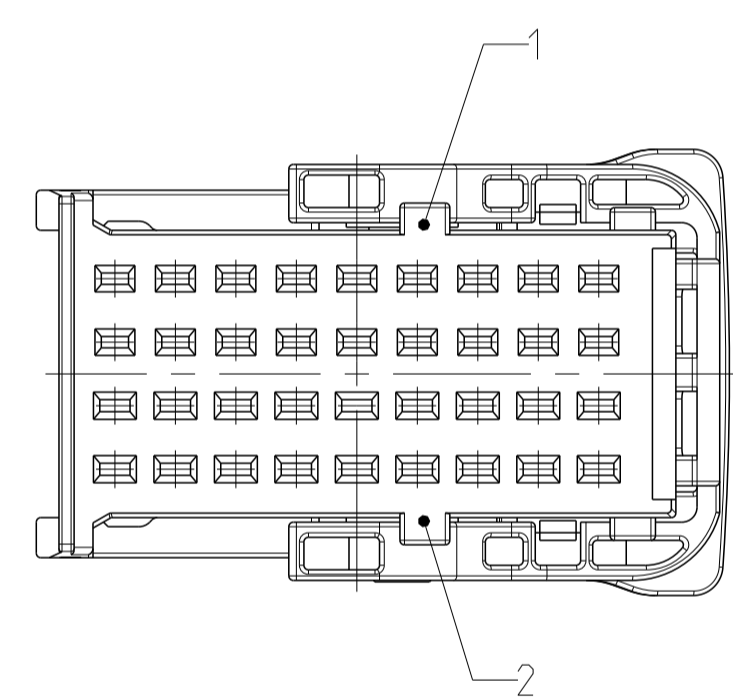
REVISIONS ÄNDERUNGEN		DATE	DWN	APVD
REV.	DESCRIPTION BESCHREIBUNG			
A1	NEW DRAWING	27JAN2011	NP	CE
A1	DRAWING CLARIFICATION SEE PCN E-16-005996	26APR2016	NP	FE
A2	DRAWING CLARIFICATION SEE PCN E-18-001698	02FEB2018	NP	FE
A3	DRAWING CLARIFICATION SEE PCN E-18-004047	15MAR2018	NP	FE

### CARRIER IN PRE LOCKED POSITION Träger in Vorraststellung

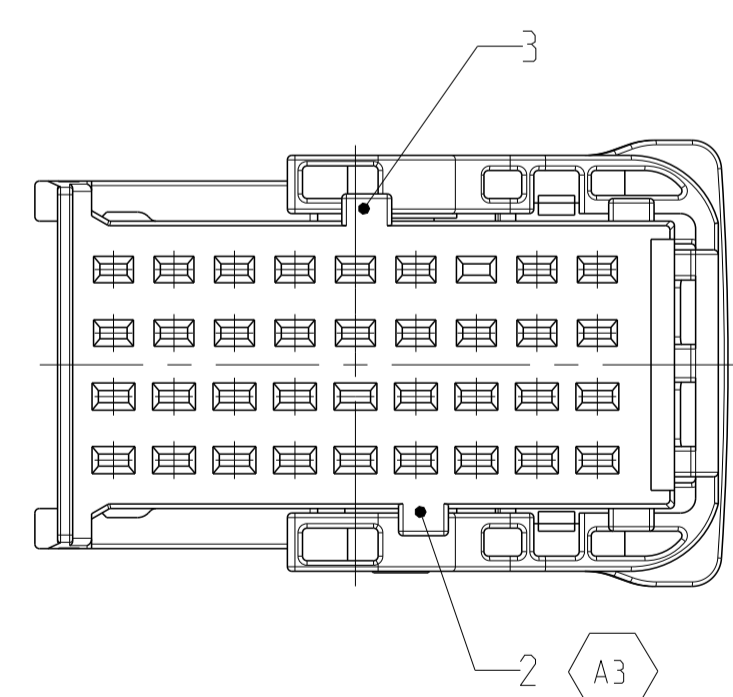


### FURTHER CODING weitere Kodierung

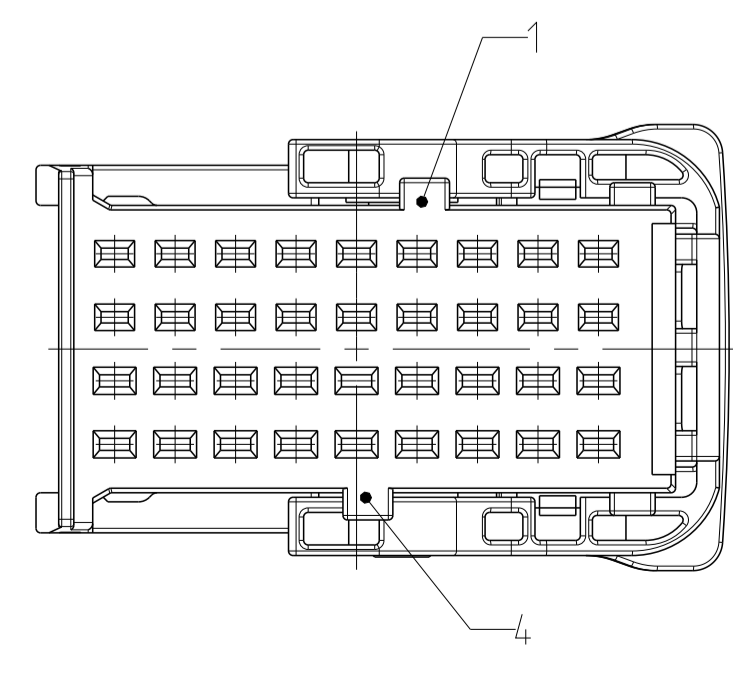
### CODING B Kodierung



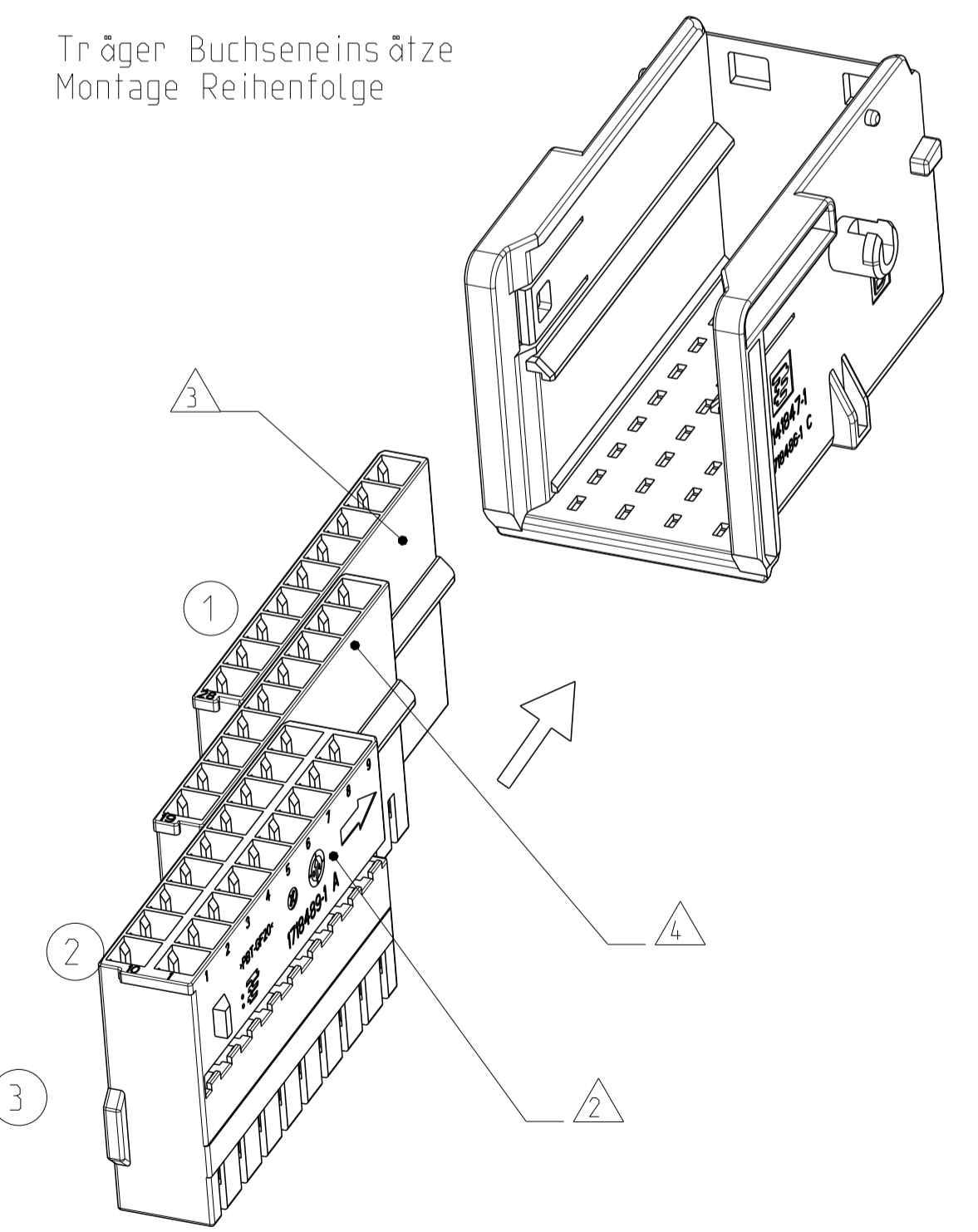
### CODING C Kodierung



### CODING D Kodierung



### CARRIER WITH RECEPTACLE INSERTS ASSEMBLY SEQUENCE



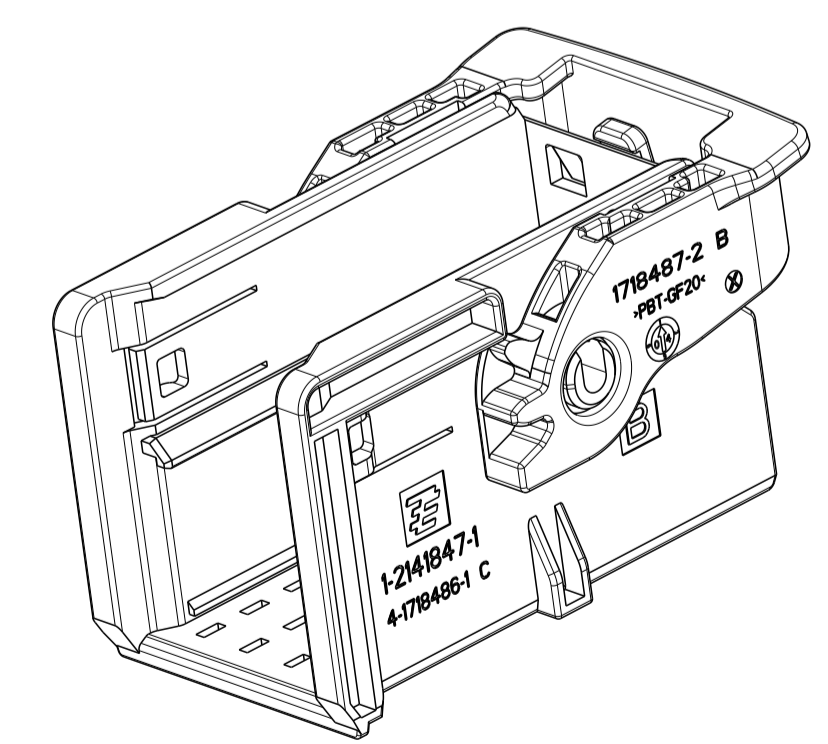
### NOTES Bemerkungen

- 1 TYCO ELECTRONICS (TE) LOGO AND TE NUMBER  
Tyco Electronics (TE) Logo und TE Nummer
- 2 FITS TO TE RECEPTACLE INSERT AMP MCP 1.5K 18 POSITION, 1718489-1  
Passend zu TE Buchseneinsatz AMP MCP 1.5K 18 polig, 1718489-1
- 3 FITS TO TE RECEPTACLE INSERT AMP MCP 1.5K 9 POSITION, 1718490-1, CAVITY-NO: 28-36  
Passend zu TE Buchseneinsatz AMP MCP 1.5K 9 polig, 1718490-1, Kammernummerierung: 28-36
- 4 FITS TO TE RECEPTACLE INSERT AMP MCP 1.5K 9 POSITION, 1718490-2, CAVITY-NO: 19-27  
Passend zu TE Buchseneinsatz AMP MCP 1.5K 9 polig, 1718490-2, Kammernummerierung: 19-27
- 5 PRODUCTION DATE  
Produktionsdatum
- 6 MATERIAL IDENTIFICATION ACC TO VDA 260  
Werkstoffkennzeichnung nach VDA 260
- 7 WARPAGE TO . . . PERMITTED  
Verzug zulässig bis . . .
- 8 CODING MARKING  
Kodierungskennzeichnung
- 9 BULK PACKAGING IN CORRUGATED BOX  
Schüttgut im Versandkarton
- 10 FITS TO TE COUNTERPART 1.5 MM TAB HOUSING, 36POS 1718492 / 2112891  
Passend zu TE Gegenstecker 1.5 mm Flachsteckergeh., 36pol, 1718492 / 2112891
- 11 FITS TO TE COUNTERPART 11POS. MIXED TAB HEADER 1718523  
Passend zu TE Gegenstecker 11pol. Messerteiste 1718523
- 12 FITS TO TE INTERFACE DRAWING 114-18664  
Passend zu TE Ausführungsvorschrift 114-18664
- 13 MALFUNCTION CAUSED BY LACQUER IS NOT COVERED BY TE WARRANTY  
Funktionsbeeinträchtigung durch Lackieren liegt nicht im Einfluss und Gewährleistungsumfang von TE

CODING A AS SHOWN  
Kodierung A wie gezeigt

DELIVERY CONDITIONS:  
Lieferzustand:

LEVER IN LOCKED POSITION  
Hebel in Verriegelungsstellung



CODE Kodierung	TE ORDER-NO. TE Bestell-Nr.	REV.	QTY Anzahl	MAT.	COLOUR Farbe	DESCRIPTION Beschreibung	REV.	ITEM
D	1-2141847-4	A	1	PBT-GF20	ORANGE orange	LEVER Hebel	B	2
				PBT/ASA-GF30	WATER BLUE wasserblau	CARRIER CODE D Träger Kodierung D		
C	1-2141847-3	A	1	PBT-GF20	ORANGE orange	LEVER Hebel	B	2
				PBT/ASA-GF30	EMERALD GREEN smaragdgrün	CARRIER CODE C Träger Kodierung C		
B	1-2141847-2	A	1	PBT-GF20	ORANGE orange	LEVER Hebel	B	2
				PBT/ASA-GF30	TRAFFIC PURPLE verkehrsrot	CARRIER CODE B Träger Kodierung B		
A	1-2141847-1	A	1	PBT-GF20	ORANGE orange	LEVER Hebel	B	2
				PBT/ASA-GF30	FAWN BROWN rehrbraun	CARRIER CODE A Träger Kodierung A		

THIS DRAWING IS A CONTROLLED DOCUMENT.  
 DIESER ZEICHNUNGSDRUCKER WIRD DURCH AMP REGELMÄSSIG KONTROLLIERT.  
 ANSCHAUEN SIE DEN STÄNDIGEN VERKEHRSSCHRIEBEN, DIE ÜBERTRAGEN  
 DEN AKTUELLEN STAND DER ANZEIGEN DER AMP ANZEIGEN.

OTHERWISE SPECIFIED:  
 ACC. TO DIN 9130  
 ACC. TO DIN 9130-140

FINISH SURFACE/COLOR  
 FINISHOBERFLÄCHE/FARBE

MATERIAL: SEE TABLE  
 SEE TABELLE

WEIGHT  
 GEWICHT: 8.6g

CUSTOMER DRAWING  
 /KUNDENZEICHNUNG

DWN: N. Praflmann  
 Ckx: F. Eltrop

DATE: 27JAN2011  
 28JAN2011

NAME: Eberwein

PRODUCT SPEC: 108-18957  
 APPLICATION SPEC: 114-18663

SCALE: 2:1  
 SCALE MASSSTAB: 2:1

SHEET 1 OF 1  
 BLATT 1 VON 1

REV. A3

TE Connectivity

CARRIER, RECEPTACLE INSERTS, 36POS. ASSY  
 Träger fuer AMP MCP1.5K Buchseneinsätze, 36pol.

SIZE: A1  
 CAGE CODE: 00779  
 DRAWING NO: 2141847  
 DRAWING NO: 2141847-1

## X-ON Electronics

Largest Supplier of Electrical and Electronic Components

*Click to view similar products for [Automotive Connectors](#) category:*

*Click to view products by [TE Connectivity](#) manufacturer:*

Other Similar products are found below :

[003-018-000](#) [60403001](#) [60993906-B](#) [M902-2131](#) [M902-2161](#) [72.330.1035.1](#) [73.353.4028.0](#) [F119300-B](#) [F166900](#) [F258300-B](#) [F358300-B](#)  
[F407400](#) [F444110](#) [F487000](#) [F509500B-B](#) [827153-1](#) [8N1515-32-24P](#) [9-1326729-8](#) [925474-1](#) [928905-1](#) [964562-4](#) [968782-1](#) [GT17SA-8DS-](#)  
[HU](#) [98891-1012](#) [98947-1016](#) [12004147](#) [12004475-L](#) [12010290](#) [12010309-B](#) [12015454](#) [12020219-B](#) [12020308](#) [12041318-B](#) [12052225-L](#)  
[12052466](#) [12059125](#) [12064869](#) [12004327-B](#) [12010503-B](#) [12015308](#) [12015384](#) [12015909](#) [1-21030-1](#) [12041254](#) [12041318](#) [12047946-B](#)  
[12047957](#) [12047957-L](#) [12059473](#) [12066261](#)