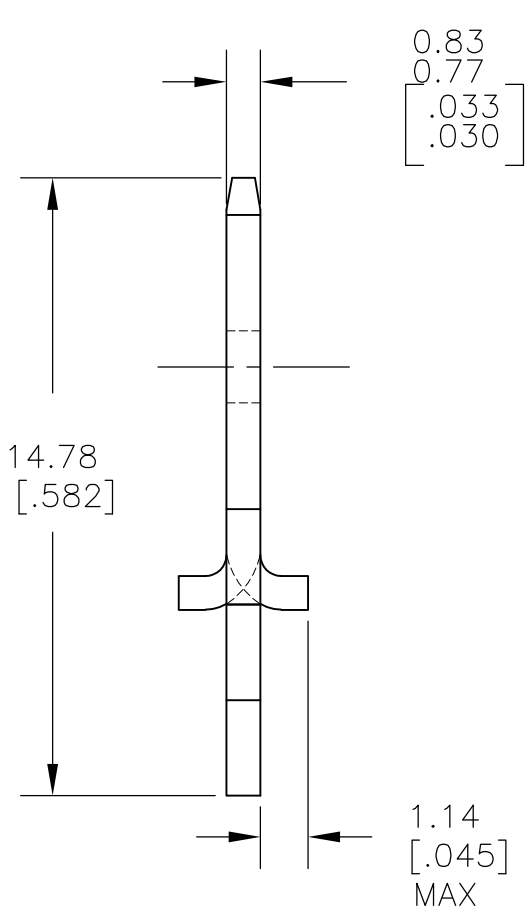
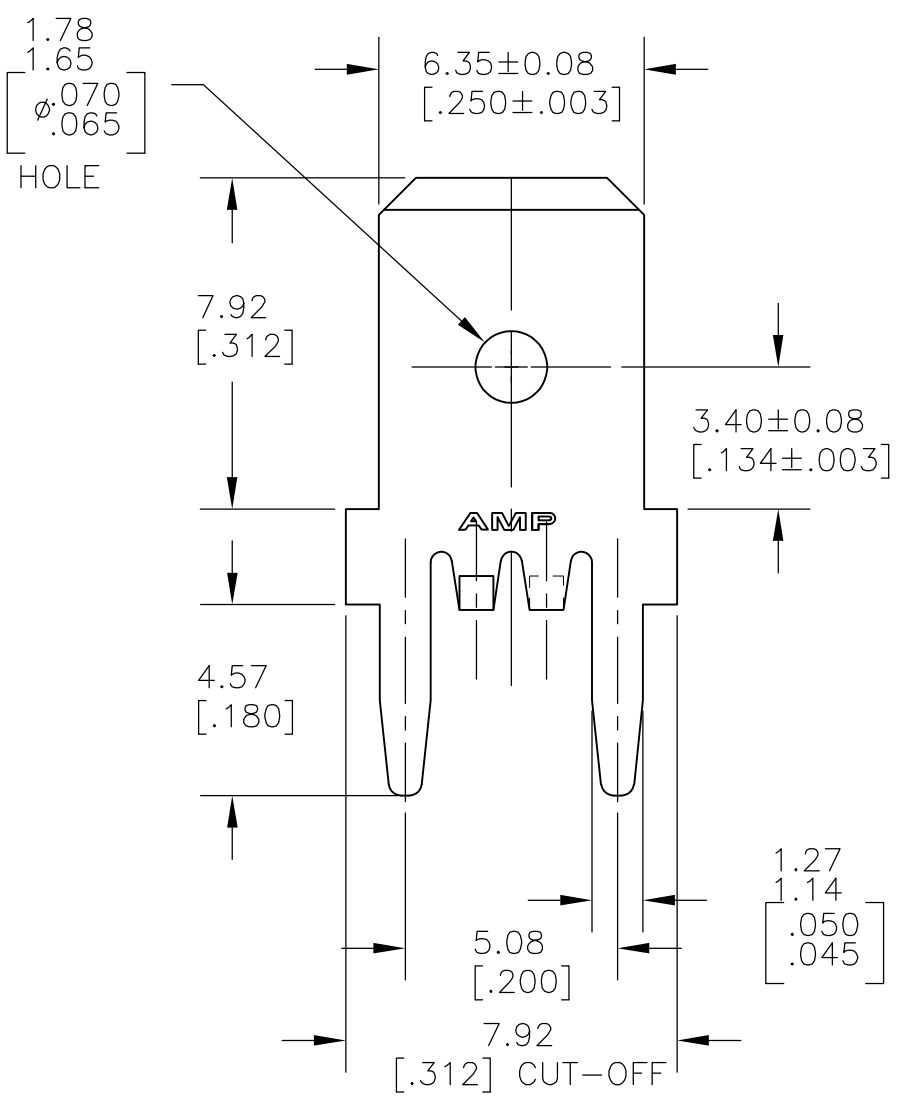
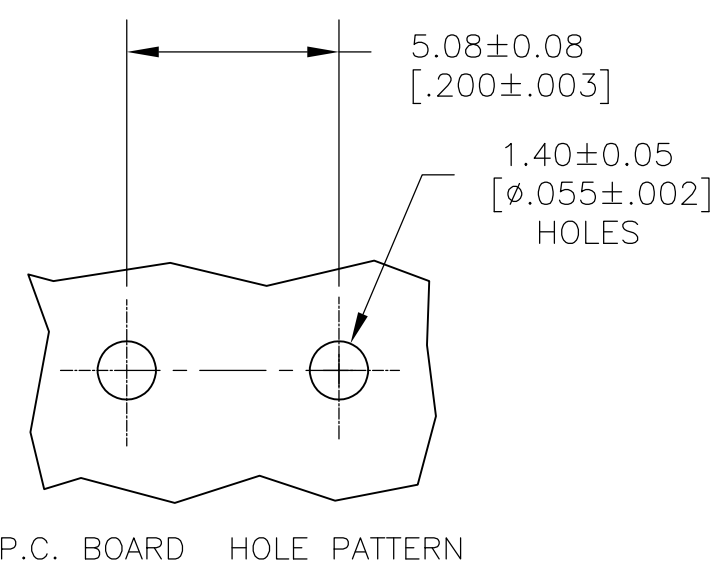


LOC	DIST	REVISIONS					
AF	50	P	LTR	DESCRIPTION	DATE	DWN	APVD
		G1		REVISED PER ECR-15-002109	11FEB2015	NK	DC



- 1 CONTINUOUS STRIP ON REELS.
- △2 TIN PLATE 0.00381 [.000150] MIN OVER 0.00254 [.000100] MIN THK COPPER OR TIN PLATE 0.00381 [.000150] MIN OVER 0.00127 [.000050] MIN THK NICKEL.
- △3 REELED WITH INTERLEAVE PAPER



ACC. TO TE SPEC. 107-3 FIG. 318	△3 1217136-3
ACC. TO TE SPEC. 107-3 FIG. 918	1217136-2
ACC. TO TE SPEC. 107-3 FIG. 318	1217136-1
REELING	PART NO.

THIS DRAWING IS A CONTROLLED DOCUMENT.		DWN	JR RUTH	28MAR01	<b>STE</b> TE Connectivity		
DIMENSIONS: mm[INCHES]		CHK	MS FEHER	28MAR01			
TOLERANCES UNLESS OTHERWISE SPECIFIED:		APVD	N DEIBERT	28MAR01	NAME		
0 PLC ± -		PRODUCT SPEC		TAB, FASTON, P.C.BOARD			RESTRICTED TO
1 PLC ± -		APPLICATION SPEC		6.35 [.250]			
2 PLC ± 0.25 [.010]		SIZE	114-2115	CAGE CODE	00779	DRAWING NO	1217136
3 PLC ± -		WEIGHT	-	SIZE	A3	C-1217136	
4 PLC ± -		CUSTOMER DRAWING		SCALE	6:1	SHEET	1 OF 1
ANGLES ± -		MATERIAL		REV		G1	
FINISH		BRASS		REV		G1	

## X-ON Electronics

Largest Supplier of Electrical and Electronic Components

*Click to view similar products for [Terminals](#) category:*

*Click to view products by [TE Connectivity](#) manufacturer:*

Other Similar products are found below :

[00-054007-01074-6](#) [00-054007-70206-1](#) [00-054007-70210-8](#) [00-054007-70217-7](#) [00-054007-70226-9](#) [00-054007-70228-3](#) [00-054007-70248-1](#) [00-054007-70256-6](#) [00-054007-70301-3](#) [00-054007-70316-7](#) [00-054007-49560-4](#) [00-054007-70209-2](#) [00-054007-70225-2](#) [00-054007-70227-6](#) [00-054007-70231-3](#) [00-054007-70241-2](#) [00-054007-70242-9](#) [00-054007-70244-3](#) [00-054007-70246-7](#) [00-054007-70263-4](#) [00-054007-70288-7](#) [00-054007-70290-0](#) [00-054007-70300-6](#) [00-054007-70304-4](#) [01-2065-1-0216](#) [01-2900-1-04412](#) [00581P0075](#) [600TS-10](#) [60205-1](#) [604200-1](#) [605601-1](#) [60598-1-CUT-TAPE](#) [61314-6-C](#) [61810-3](#) [61-S](#) [61-SN](#) [626-0194](#) [62-NBM-A](#) [62-SN](#) [62-SP](#) [63-S](#) [640179-1](#) [M55155/059I03](#) [M55155/079C01](#) [M55155/099H02](#) [M55155/109H01](#) [M55155/109H02](#) [M55155/12XH05](#) [M55155/16XH02](#) [M55155/29-5S](#)