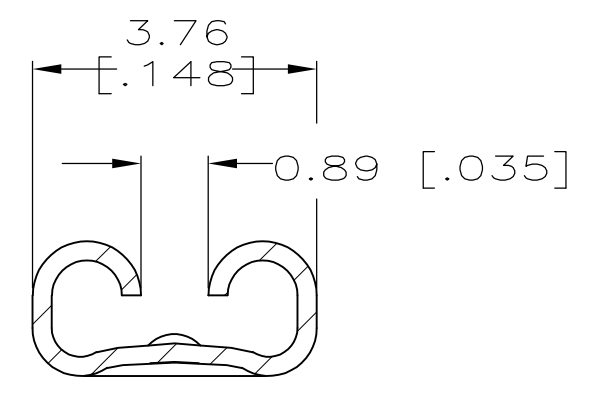
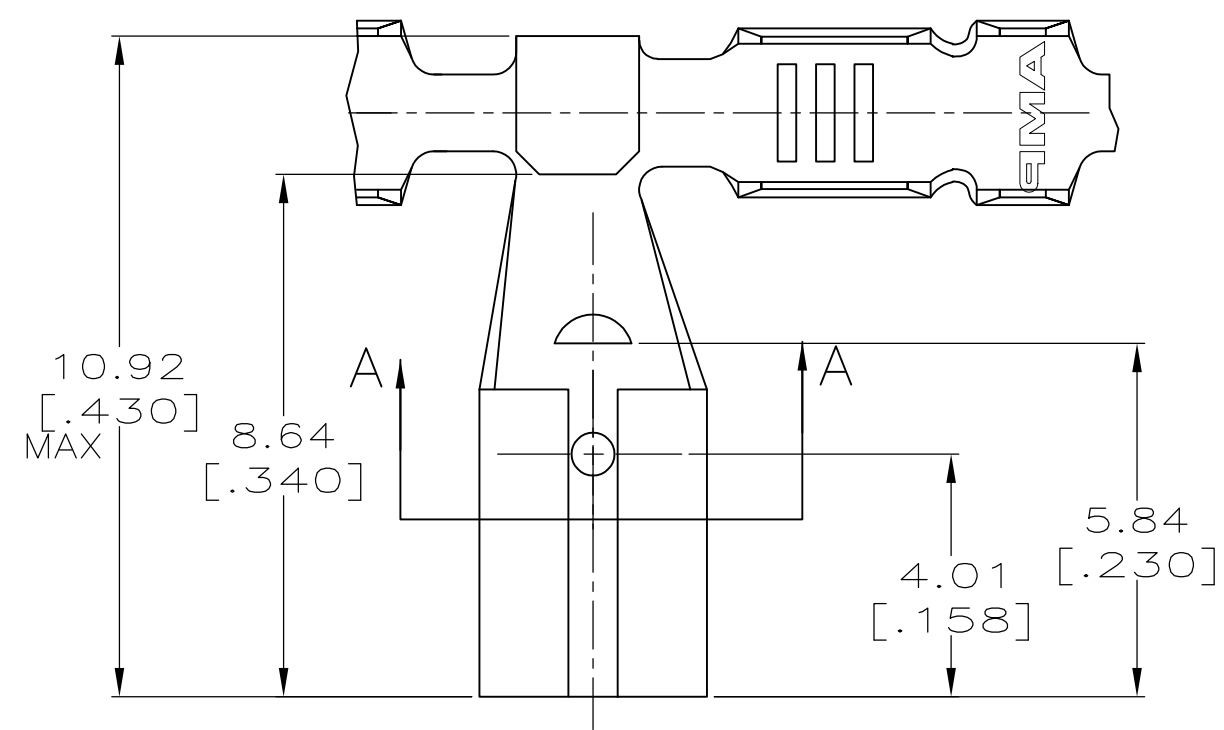


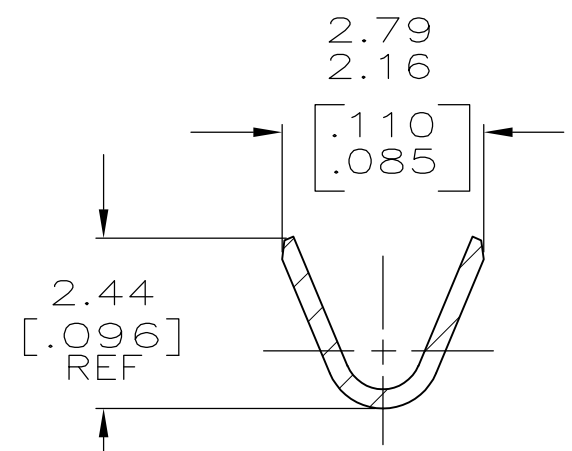
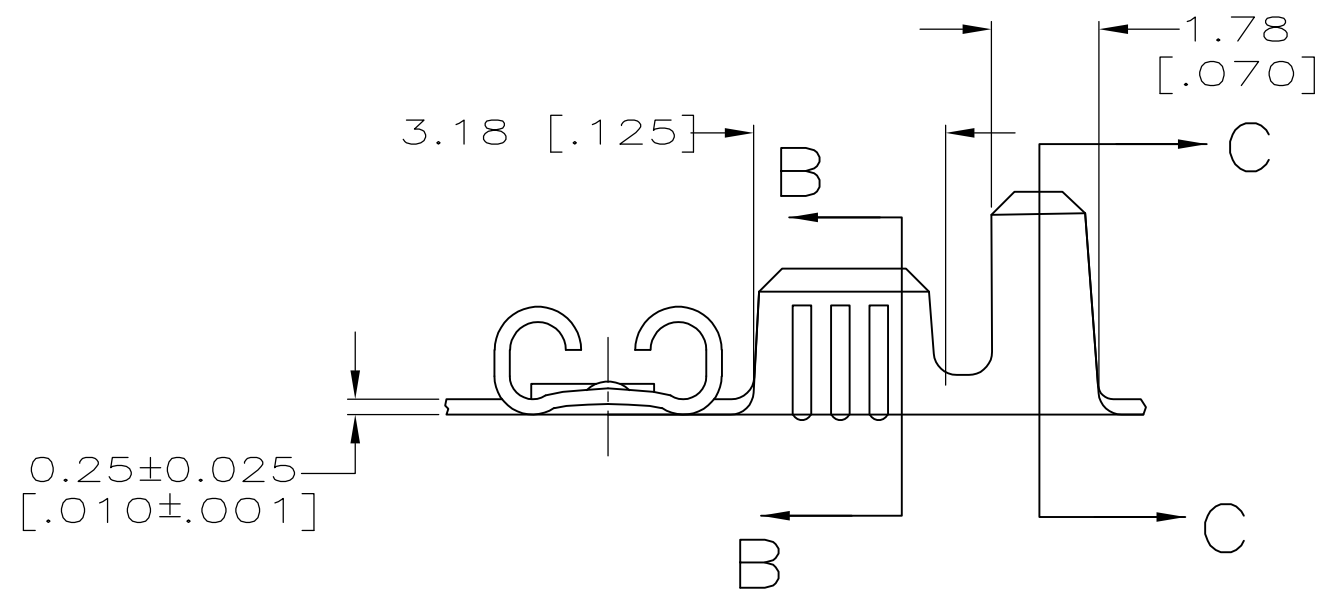
THIS DRAWING IS UNPUBLISHED. RELEASED FOR PUBLICATION
 © COPYRIGHT - By - ALL RIGHTS RESERVED.

LOC	DIST	REVISIONS			
P	LTR	DESCRIPTION	DATE	DWN	APVD
AF	50	B	REVISED PER ECR-12-013518	19DEC12	KH PD

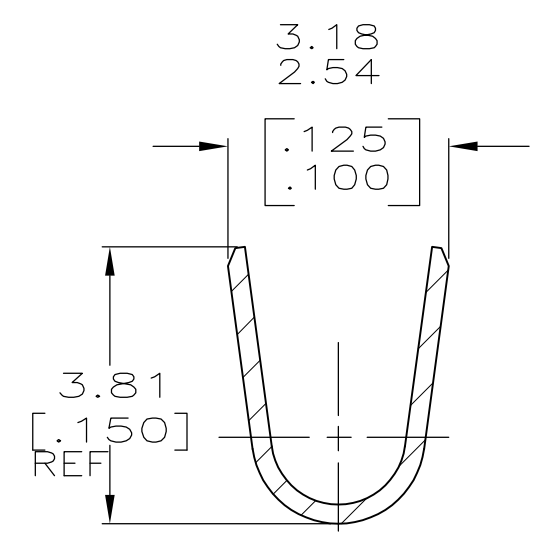


SECTION A-A
SCALE 10:1

- 1 CONTINUOUS STRIP ON REELS
- 2 MATING TAB THK TO BE 0.635±0.025 [.025±.001]
- 3 WIRE SIZE IS [#22-#18] AWG.
- 4 INSULATION RANGE IS 1.52-2.54 [.060-.100] DIA.



SECTION B-B
SCALE 10:1



SECTION C-C
SCALE 10:1

1217138-1
PART NO.

THIS DRAWING IS A CONTROLLED DOCUMENT.		DWN	JR RUTH	3FEB99	STE TE Connectivity			
DIMENSIONS: mm [INCHES]		CHK	MS FEHER	3FEB99				NAME
TOLERANCES UNLESS OTHERWISE SPECIFIED:		APVD	S HEADER	3FEB99	RECEPTACLE, FASTON, FLAG, 2.79 [.110] SERIES			
0 PLC ± -		PRODUCT SPEC	-		SIZE	CAGE CODE	DRAWING NO	RESTRICTED TO
1 PLC ± -		APPLICATION SPEC	-		A3 00779 C-1217138			-
2 PLC ± -		WEIGHT	-		SCALE	SHEET	REV	B
3 PLC ± 0.25 [.010]		CUSTOMER DRAWING		8:1	1 OF 1			
4 PLC ± -								
ANGLES ± -								
MATERIAL		FINISH						
BRASS		PRE-TIN						

X-ON Electronics

Largest Supplier of Electrical and Electronic Components

Click to view similar products for [Terminals](#) category:

Click to view products by [TE Connectivity](#) manufacturer:

Other Similar products are found below :

[00-054007-01074-6](#) [00-054007-70206-1](#) [00-054007-70210-8](#) [00-054007-70217-7](#) [00-054007-70226-9](#) [00-054007-70228-3](#) [00-054007-70248-1](#) [00-054007-70256-6](#) [00-054007-70301-3](#) [00-054007-70316-7](#) [0-0320562-0](#) [00-054007-49560-4](#) [00-054007-70209-2](#) [00-054007-70225-2](#) [00-054007-70227-6](#) [00-054007-70231-3](#) [00-054007-70241-2](#) [00-054007-70242-9](#) [00-054007-70244-3](#) [00-054007-70246-7](#) [00-054007-70263-4](#) [00-054007-70288-7](#) [00-054007-70290-0](#) [00-054007-70300-6](#) [00-054007-70304-4](#) [01-2065-1-0216](#) [01-2900-1-04412](#) [00581P0075](#) [600TS-10](#) [60205-1](#) [604200-1](#) [605601-1](#) [60598-1-CUT-TAPE](#) [61314-6-C](#) [61810-3](#) [61-S](#) [61-SN](#) [626-0194](#) [62-NBM-A](#) [62-SN](#) [62-SP](#) [63-S](#) [640179-1](#) [M55155/059I03](#) [M55155/079C01](#) [M55155/099H02](#) [M55155/109H01](#) [M55155/109H02](#) [M55155/12XH05](#) [M55155/16XH02](#)