

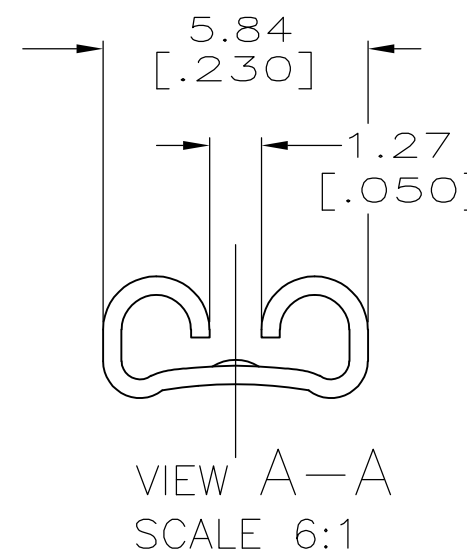
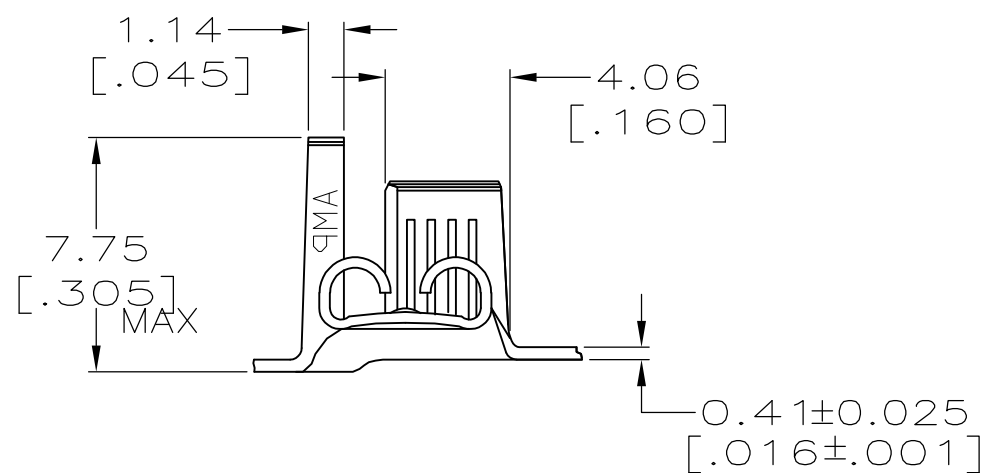
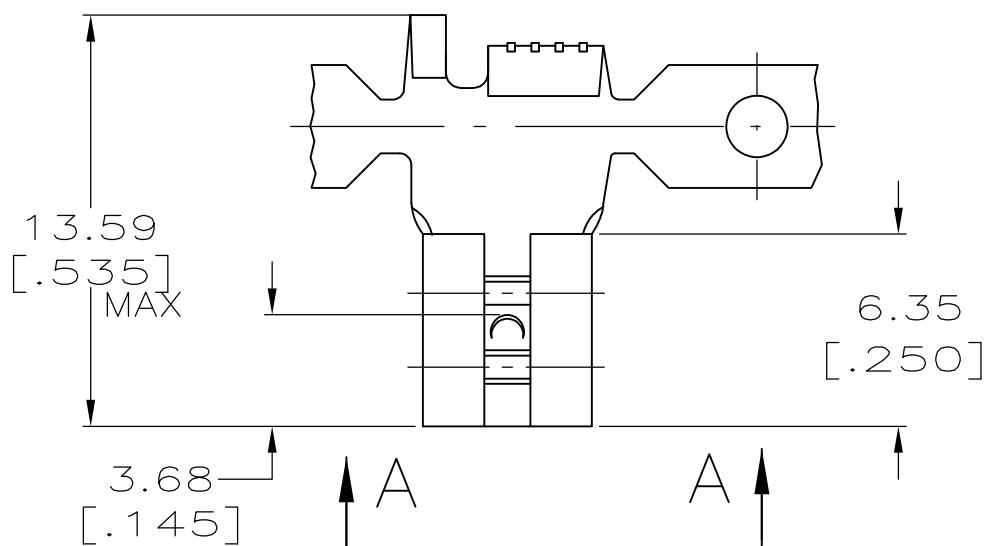
THIS DRAWING IS UNPUBLISHED.

RELEASED FOR PUBLICATION

© COPYRIGHT - By -

ALL RIGHTS RESERVED.

LOC	DIST	REVISIONS			
P	LTR	DESCRIPTION	DATE	DWN	APVD
AF	50	K	REVISED PER ECR-12-013518	23NOV2012	KH PD



- 1 CONTINUOUS STRIP ON REELS.
- 2 FEED IS 16.51 ± 0.076 $[\.650 \pm .005]$.
- 3 ACCEPTS WIRE SIZE [#18-#14] AWG.
- 4 INSULATION RANGE TO BE 1.90-3.94 $[\.075-.155]$ DIA.
- 5 MATING TAB THK TO BE 0.813 ± 0.025 $[\.032 \pm .001]$.

TIN	1217244-2
-	1217244-1
FINISH	PART NO.

THIS DRAWING IS A CONTROLLED DOCUMENT.		DWN	JR RUTH	19OCT99	TE Connectivity				
DIMENSIONS: mm [INCHES]		CHK	MS FEHER	19OCT99				NAME RECEPTACLE, FASTON, FLAG, 4.75 $[\.187]$ SERIES	
TOLERANCES UNLESS OTHERWISE SPECIFIED:		APVD	S HEADER	19OCT99	SIZE	CAGE CODE	DRAWING NO		
		0 PLC ± - 1 PLC ± - 2 PLC ± 0.25 $[\.010]$ 3 PLC ± - 4 PLC ± - ANGLES ± -		PRODUCT SPEC	A3 00779		C=1217244	-	
MATERIAL BRASS		FINISH SEE TABLE		APPLICATION SPEC	CUSTOMER DRAWING		SCALE 4:1	SHEET 1 OF 1	REV K

X-ON Electronics

Largest Supplier of Electrical and Electronic Components

Click to view similar products for [Terminals](#) category:

Click to view products by [TE Connectivity](#) manufacturer:

Other Similar products are found below :

[00-054007-01074-6](#) [00-054007-70206-1](#) [00-054007-70210-8](#) [00-054007-70217-7](#) [00-054007-70226-9](#) [00-054007-70228-3](#) [00-054007-70248-1](#) [00-054007-70256-6](#) [00-054007-70301-3](#) [00-054007-70316-7](#) [0-0320562-0](#) [00-054007-49560-4](#) [00-054007-70209-2](#) [00-054007-70225-2](#) [00-054007-70227-6](#) [00-054007-70231-3](#) [00-054007-70241-2](#) [00-054007-70242-9](#) [00-054007-70244-3](#) [00-054007-70246-7](#) [00-054007-70263-4](#) [00-054007-70288-7](#) [00-054007-70290-0](#) [00-054007-70300-6](#) [00-054007-70304-4](#) [01-2065-1-0216](#) [01-2900-1-04412](#) [00581P0075](#) [600TS-10](#) [60205-1](#) [604200-1](#) [605601-1](#) [60598-1-CUT-TAPE](#) [61314-6-C](#) [61810-3](#) [61-S](#) [61-SN](#) [626-0194](#) [62-NBM-A](#) [62-SN](#) [62-SP](#) [63-S](#) [640179-1](#) [M55155/059I03](#) [M55155/079C01](#) [M55155/099H02](#) [M55155/109H01](#) [M55155/109H02](#) [M55155/12XH05](#) [M55155/16XH02](#)