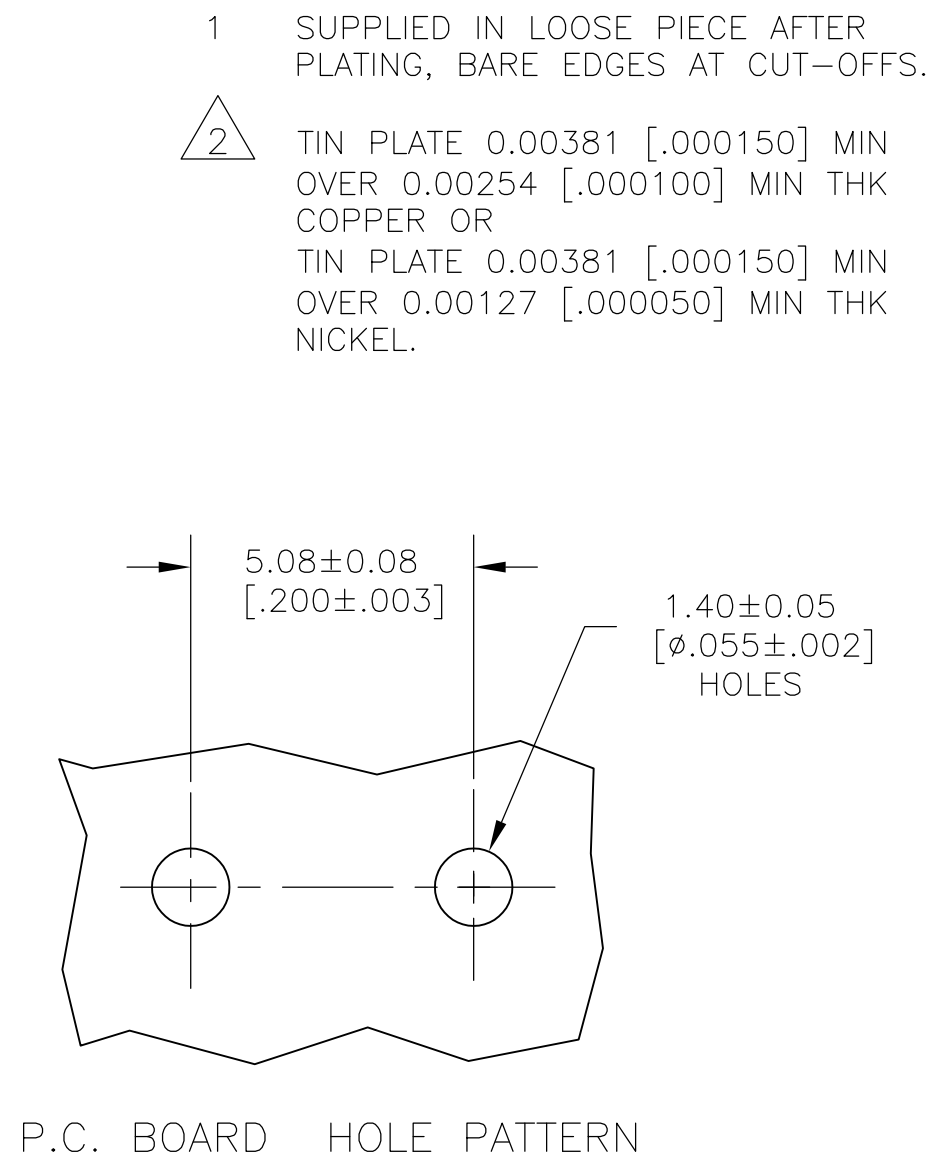
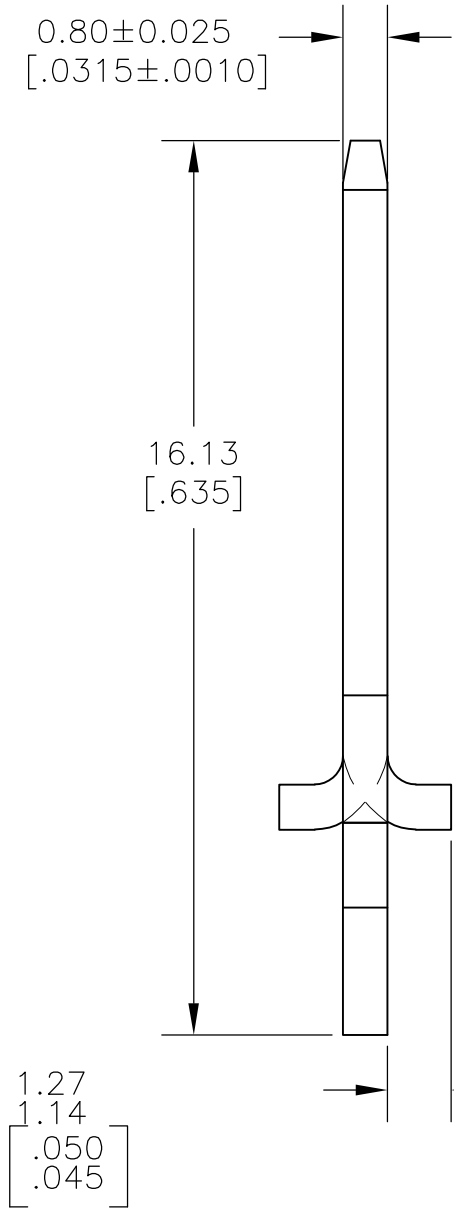
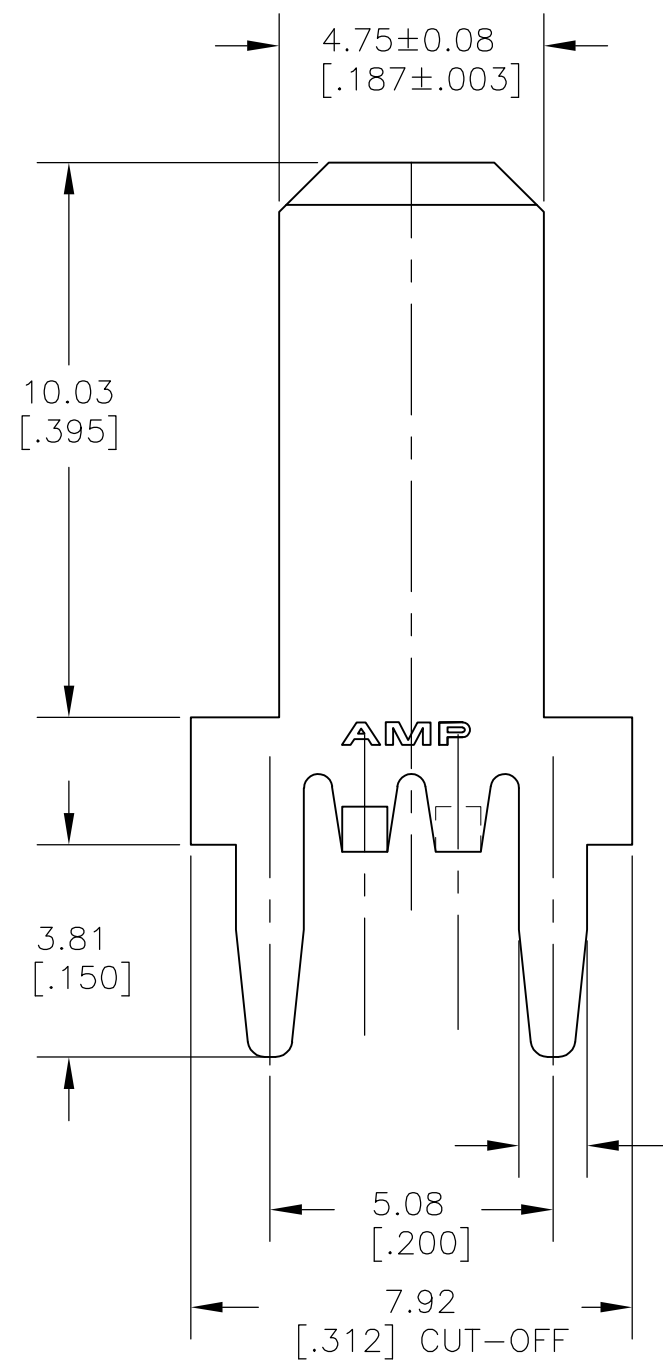


|     |      |           |     |                           |         |     |      |
|-----|------|-----------|-----|---------------------------|---------|-----|------|
| LOC | DIST | REVISIONS |     |                           |         |     |      |
| AF  | 50   | P         | LTR | DESCRIPTION               | DATE    | DWN | APVD |
|     |      | E         |     | REVISED PER ECR-13-001204 | 28JUN13 | KH  | PD   |



1217332-1  
 PART NO.

|   |       |              |           |         |  |     |           |        |            |           |               |   |
|---|-------|--------------|-----------|---------|--|-----|-----------|--------|------------|-----------|---------------|---|
| THIS DRAWING IS A CONTROLLED DOCUMENT.  |       | DWN          | JR RUTH   | 03APR01 | TE Connectivity<br>NAME<br>TAB, FASTON, P.C.BOARD<br>4.75 [.187] |     |           |        |            |           |               |   |
| DIMENSIONS: mm [INCHES]   |       | CHK          | MS FEHER  | 03APR01 |  |     |           |        |            |           |               |   |
| TOLERANCES UNLESS OTHERWISE SPECIFIED:  |       | APVD         | N DEIBERT | 03APR01 |  |     |           |        |            |           |               |   |
| 0 PLC ± -<br>1 PLC ± -<br>2 PLC ± 0.25 [.010]<br>3 PLC ± -<br>4 PLC ± -<br>ANGLES ± - |       | PRODUCT SPEC |           |         |  |     |           |        |            |           |               |   |
| MATERIAL  | BRASS | FINISH       |           |         | APPLICATION SPEC   |     |           |        |            |           |               |   |
|   |       | WEIGHT       | -         |         | SIZE   | A3  | CAGE CODE | 00779  | DRAWING NO | C-1217332 | RESTRICTED TO | - |
| CUSTOMER DRAWING  |       |              |           |         | SCALE  | 8:1 | SHEET     | 1 OF 1 | REV        | E         |               |   |

## X-ON Electronics

Largest Supplier of Electrical and Electronic Components

*Click to view similar products for [Terminals](#) category:*

*Click to view products by [TE Connectivity](#) manufacturer:*

Other Similar products are found below :

[00-054007-01074-6](#) [00-054007-70206-1](#) [00-054007-70210-8](#) [00-054007-70217-7](#) [00-054007-70226-9](#) [00-054007-70228-3](#) [00-054007-70248-1](#) [00-054007-70256-6](#) [00-054007-70301-3](#) [00-054007-70316-7](#) [0-0320562-0](#) [00-054007-49560-4](#) [00-054007-70209-2](#) [00-054007-70225-2](#) [00-054007-70227-6](#) [00-054007-70231-3](#) [00-054007-70241-2](#) [00-054007-70242-9](#) [00-054007-70244-3](#) [00-054007-70246-7](#) [00-054007-70263-4](#) [00-054007-70288-7](#) [00-054007-70290-0](#) [00-054007-70300-6](#) [00-054007-70304-4](#) [01-2065-1-0216](#) [01-2900-1-04412](#) [00581P0075](#) [600TS-10](#) [60205-1](#) [604200-1](#) [605601-1](#) [60598-1-CUT-TAPE](#) [61314-6-C](#) [61810-3](#) [61-S](#) [61-SN](#) [626-0194](#) [62-NBM-A](#) [62-SN](#) [62-SP](#) [63-S](#) [640179-1](#) [M55155/059I03](#) [M55155/079C01](#) [M55155/099H02](#) [M55155/109H01](#) [M55155/109H02](#) [M55155/12XH05](#) [M55155/16XH02](#)