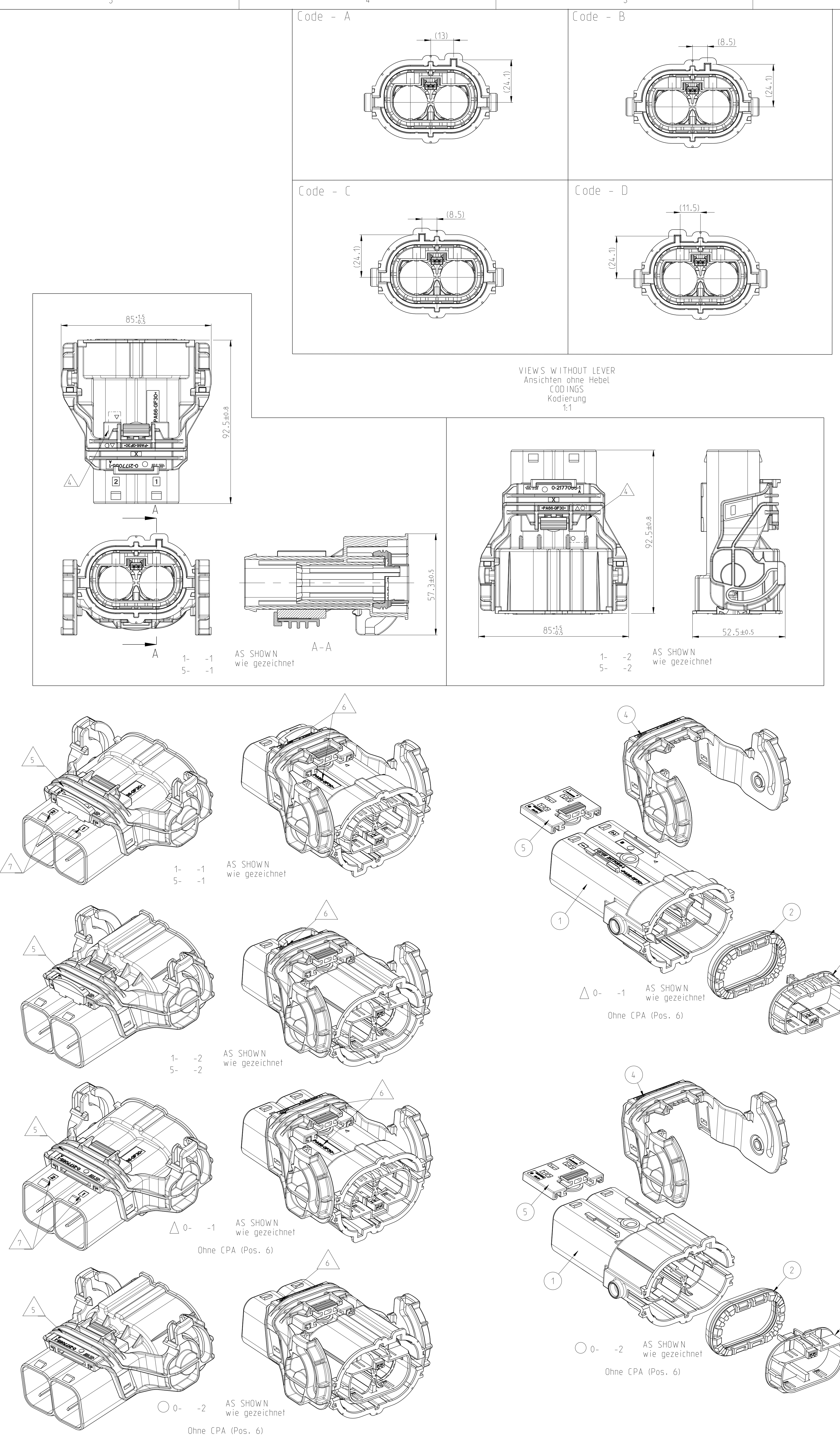


COD.	TE ASSY-NO.	REV	WEIGHT (g)	QTY	TE PART-NO.	TE SUB-ASSY-NO.	DESCRIPTION	WEIGHT (g)	SURFACE COLOUR	ITEM	SYMBOL	
A	5-2177053-2	A	95.1	1	0-2208243-1	-	CPA, HVP800 CPA, HVP800	1.08	RED / Rot SIM. / aehnli. RAL 3000	6	○	
				1	0-2208242-1	-	CPA-ADAPTER CPA-Adapter	3.96	DUSTY-GREY / Staubgrau SIM. / aehnlich RAL 7037	5		
				1	0-2177055-1	-	LEVER, 2POS., 180 DEG Spannhebel, 2pos., 180 Grad	19.8	BLACK / schwarz RAL 9005 (9011)	4		
				1	-	0-2177056-1	-	2POS. MCON-1.2, REC HSG., 180 DEG. Assy 2pol. MCON-1.2, Dichtungshalter-Assy, 180 Grad	-	-	3	
				1	0-2141152-1	-	RADIAL SEAL 23.9x43.3 Radialdichtung, 90 Grad	3.2	NATURAL RAL 9001	2		
1	5-2177054-1	-	2POS., 8MM HV, REC HSG., 180 DEG. SEALED 2pol. Gehaeuse, 8mm HV, REC HSG., 180 Grad, gedichtet	62	DUSTY-GREY / Staubgrau SIM. / aehnlich RAL 7037	1	○					
A	5-2177053-1	A	95.1	1	0-2208243-1	-	CPA, HVP800 CPA, HVP800	1.08	RED / Rot SIM. / aehnli. RAL 3000	6	△	
				1	0-2208242-1	-	CPA-ADAPTER CPA-Adapter	3.96	DUSTY-GREY / Staubgrau SIM. / aehnlich RAL 7037	5		
				1	0-2177055-1	-	LEVER, 2POS., 180 DEG Spannhebel, 2pos., 180 Grad	19.8	BLACK / schwarz RAL 9005 (9011)	4		
				1	-	0-2177056-1	-	2POS. MCON-1.2, REC HSG., 180 DEG. Assy 2pol. MCON-1.2, Dichtungshalter-Assy, 180 Grad	-	-	3	
				1	0-2141152-1	-	RADIAL SEAL 23.9x43.3 Radialdichtung, 90 Grad	3.2	NATURAL RAL 9001	2		
1	5-2177054-1	-	2POS., 8MM HV, REC HSG., 180 DEG. SEALED 2pol. Gehaeuse, 8mm HV, REC HSG., 180 Grad, gedichtet	62	DUSTY-GREY / Staubgrau SIM. / aehnlich RAL 7037	1	△					
B	1-2177053-4	B	95.1	1	0-2208243-1	-	CPA, HVP800 CPA, HVP800	1.08	RED / Rot SIM. / aehnli. RAL 3000	6	○	
				1	0-2208242-1	-	CPA-ADAPTER CPA-Adapter	3.96	DUSTY-GREY / Staubgrau SIM. / aehnlich RAL 7037	5		
				1	0-2177055-2	-	LEVER, 2POS., 180 DEG Spannhebel, 2pos., 180 Grad	19.8	WHITE / weiss RAL 9010 (9011)	4		
				1	-	0-2177056-1	-	2POS. MCON-1.2, REC HSG., 180 DEG. Assy 2pol. MCON-1.2, Dichtungshalter-Assy, 180 Grad	-	-	3	
				1	0-2141152-1	-	RADIAL SEAL 23.9x43.3 Radialdichtung, 90 Grad	3.2	NATURAL RAL 9001	2		
1	0-2177054-2	-	2POS., 8MM HV, REC HSG., 180 DEG. SEALED 2pol. Gehaeuse, 8mm HV, REC HSG., 180 Grad, gedichtet	62	ORANGE RAL 2003	1	○					
B	1-2177053-3	B	95.1	1	0-2208243-1	-	CPA, HVP800 CPA, HVP800	1.08	RED / Rot SIM. / aehnli. RAL 3000	6	△	
				1	0-2208242-1	-	CPA-ADAPTER CPA-Adapter	3.96	DUSTY-GREY / Staubgrau SIM. / aehnlich RAL 7037	5		
				1	0-2177055-2	-	LEVER, 2POS., 180 DEG Spannhebel, 2pos., 180 Grad	19.8	WHITE / weiss RAL 9010 (9011)	4		
				1	-	0-2177056-1	-	2POS. MCON-1.2, REC HSG., 180 DEG. Assy 2pol. MCON-1.2, Dichtungshalter-Assy, 180 Grad	-	-	3	
				1	0-2141152-1	-	RADIAL SEAL 23.9x43.3 Radialdichtung, 90 Grad	3.2	NATURAL RAL 9001	2		
1	0-2177054-2	-	2POS., 8MM HV, REC HSG., 180 DEG. SEALED 2pol. Gehaeuse, 8mm HV, REC HSG., 180 Grad, gedichtet	62	ORANGE RAL 2003	1	△					
A	1-2177053-2	B	95.1	1	0-2208243-1	-	CPA, HVP800 CPA, HVP800	1.08	RED / Rot SIM. / aehnli. RAL 3000	6	○	
				1	0-2208242-1	-	CPA-ADAPTER CPA-Adapter	3.96	DUSTY-GREY / Staubgrau SIM. / aehnlich RAL 7037	5		
				1	0-2177055-1	-	LEVER, 2POS., 180 DEG Spannhebel, 2pos., 180 Grad	19.8	BLACK / schwarz RAL 9005 (9011)	4		
				1	-	0-2177056-1	-	2POS. MCON-1.2, REC HSG., 180 DEG. Assy 2pol. MCON-1.2, Dichtungshalter-Assy, 180 Grad	-	-	3	
				1	0-2141152-1	-	RADIAL SEAL 23.9x43.3 Radialdichtung, 90 Grad	3.2	NATURAL RAL 9001	2		
1	0-2177054-1	-	2POS., 8MM HV, REC HSG., 180 DEG. SEALED 2pol. Gehaeuse, 8mm HV, REC HSG., 180 Grad, gedichtet	62	ORANGE RAL 2003	1	○					
A	1-2177053-1	B	95.1	1	0-2208243-1	-	CPA, HVP800 CPA, HVP800	1.08	RED / Rot SIM. / aehnli. RAL 3000	6	△	
				1	0-2208242-1	-	CPA-ADAPTER CPA-Adapter	3.96	DUSTY-GREY / Staubgrau SIM. / aehnlich RAL 7037	5		
				1	0-2177055-1	-	LEVER, 2POS., 180 DEG Spannhebel, 2pos., 180 Grad	19.8	BLACK / schwarz RAL 9005 (9011)	4		
				1	-	0-2177056-1	-	2POS. MCON-1.2, REC HSG., 180 DEG. Assy 2pol. MCON-1.2, Dichtungshalter-Assy, 180 Grad	-	-	3	
				1	0-2141152-1	-	RADIAL SEAL 23.9x43.3 Radialdichtung, 90 Grad	3.2	NATURAL RAL 9001	2		
1	0-2177054-1	-	2POS., 8MM HV, REC HSG., 180 DEG. SEALED 2pol. Gehaeuse, 8mm HV, REC HSG., 180 Grad, gedichtet	62	ORANGE RAL 2003	1	△					
A	0-2177053-2	B	93	1	0-2208242-1	-	CPA-ADAPTER CPA-Adapter	3.96	DUSTY-GREY / Staubgrau SIM. / aehnlich RAL 7037	5	○	
				1	0-2177055-1	-	LEVER, 2POS., 180 DEG Spannhebel, 2pos., 180 Grad	19.8	BLACK / schwarz RAL 9005 (9011)	4		
				1	-	0-2177056-1	-	2POS. MCON-1.2, REC HSG., 180 DEG. Assy 2pol. MCON-1.2, Dichtungshalter-Assy, 180 Grad	-	-	3	
				1	0-2141152-1	-	RADIAL SEAL 23.9x43.3 Radialdichtung, 90 Grad	3.2	NATURAL RAL 9001	2		
				1	0-2177054-1	-	2POS., 8MM HV, REC HSG., 180 DEG. SEALED 2pol. Gehaeuse, 8mm HV, REC HSG., 180 Grad, gedichtet	62	ORANGE RAL 2003	1	○	
A	0-2177053-1	B	93	1	0-2208242-1	-	CPA-ADAPTER CPA-Adapter	3.96	DUSTY-GREY / Staubgrau SIM. / aehnlich RAL 7037	5	△	
				1	0-2177055-1	-	LEVER, 2POS., 180 DEG Spannhebel, 2pos., 180 Grad	19.8	BLACK / schwarz RAL 9005 (9011)	4		
				1	-	0-2177056-1	-	2POS. MCON-1.2, REC HSG., 180 DEG. Assy 2pol. MCON-1.2, Dichtungshalter-Assy, 180 Grad	-	-	3	
				1	0-2141152-1	-	RADIAL SEAL 23.9x43.3 Radialdichtung, 90 Grad	3.2	NATURAL RAL 9001	2		
				1	0-2177054-1	-	2POS., 8MM HV, REC HSG., 180 DEG. SEALED 2pol. Gehaeuse, 8mm HV, REC HSG., 180 Grad, gedichtet	62	ORANGE RAL 2003	1	△	



REV	DATE	DESCRIPTION	BY	CHK	APPV
G1	20080205	SEE ECR-15-014098			W/SA DHV
H	19FEB2016	Variant 0-2177043-1 and -2 added			W/SA DHV
H1	04MAY2016	Rev. adapted to TE-System			W/SA DHV
H2	02AUG2016	Code C and Code D activated			W/SA DHV
J	14SEP2017	PN 9-2177053-1-2a-3r-4 Obsolete			CR DHV

NOTES
Bemerkungen

- IN CASE OF DISCREPANCIES BETWEEN GERMAN AND ENGLISH TEXT THE GERMAN TEXT IS BINDING
Im Falle von Unterschieden zwischen dem deutschen und dem englischen Text ist der deutsche Text verbindlich
- LAYER PACKING WITH CORRUGATED CARDBOARD INTO CARTON ACCORDING SPEC 107-18032
Lagenweise Verpackung mit
- SPECIFIED WIRE RANGE: SEE Spezifizierter Leitungsquerschnitt: siehe
- VISUAL CONTROL OF VARIANT, SEE TABLE
Optische Kontrolle der Variante, siehe Tabelle
- SUPPLY CONDITION: LEVER IN ENDOCKING POSITION
Anlieferzustand: Hebel in Endraststellung
- SUPPLIER MARK
Lieferantenkennzeichnung
- CAVITY IDENTIFICATION
Kammerbezeichnung

NOTE Bem. FEATURE Merkmal

8 PRODUCT-SPEC. 108-94297 Produkt-Spez.

9 APPLICATION-SPEC. 114-94130 Verarbeitungs-Spez.

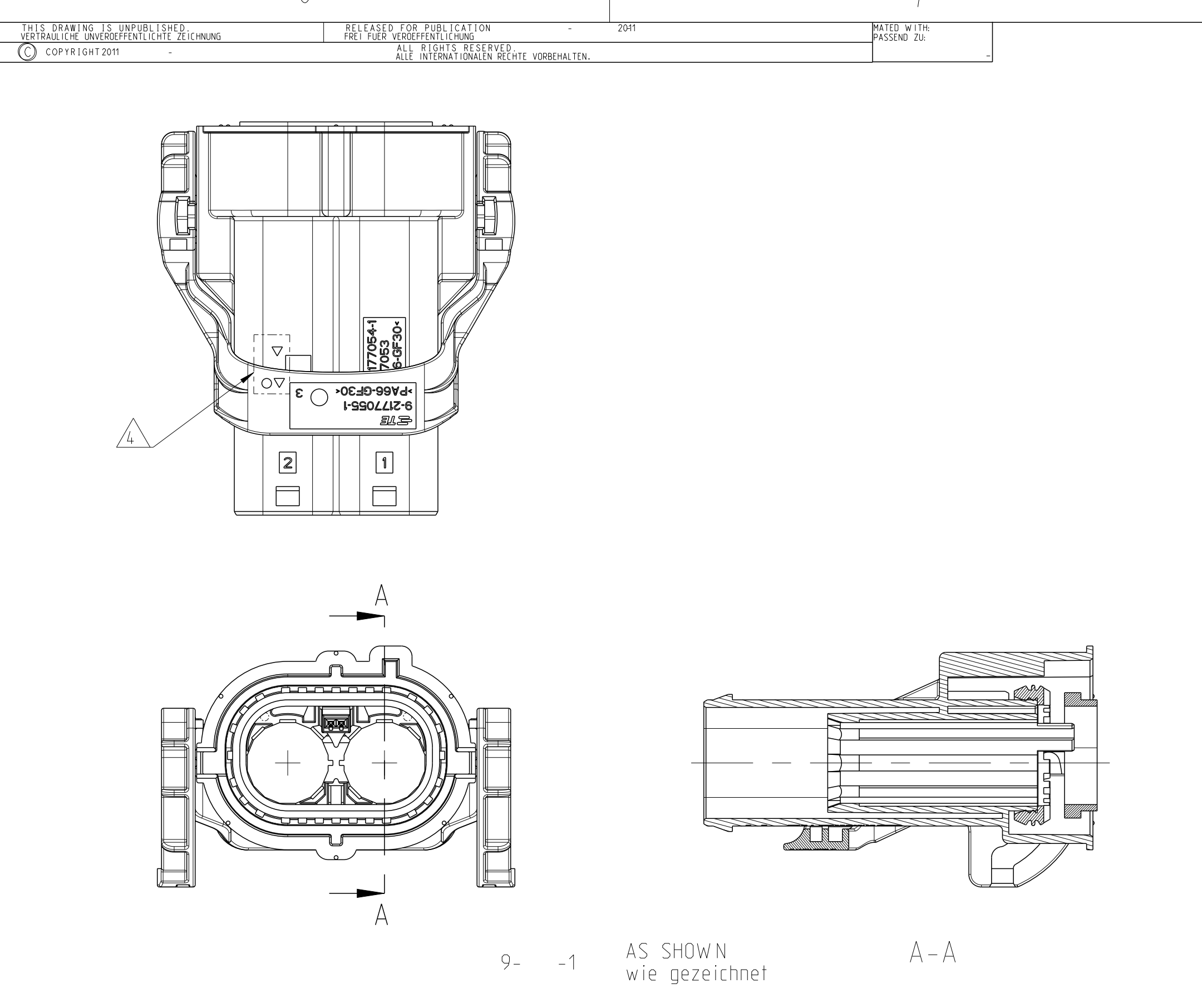
THIS DRAWING IS A CONTROLLED DOCUMENT. DATE: 11NOV2016

Customer Drawing

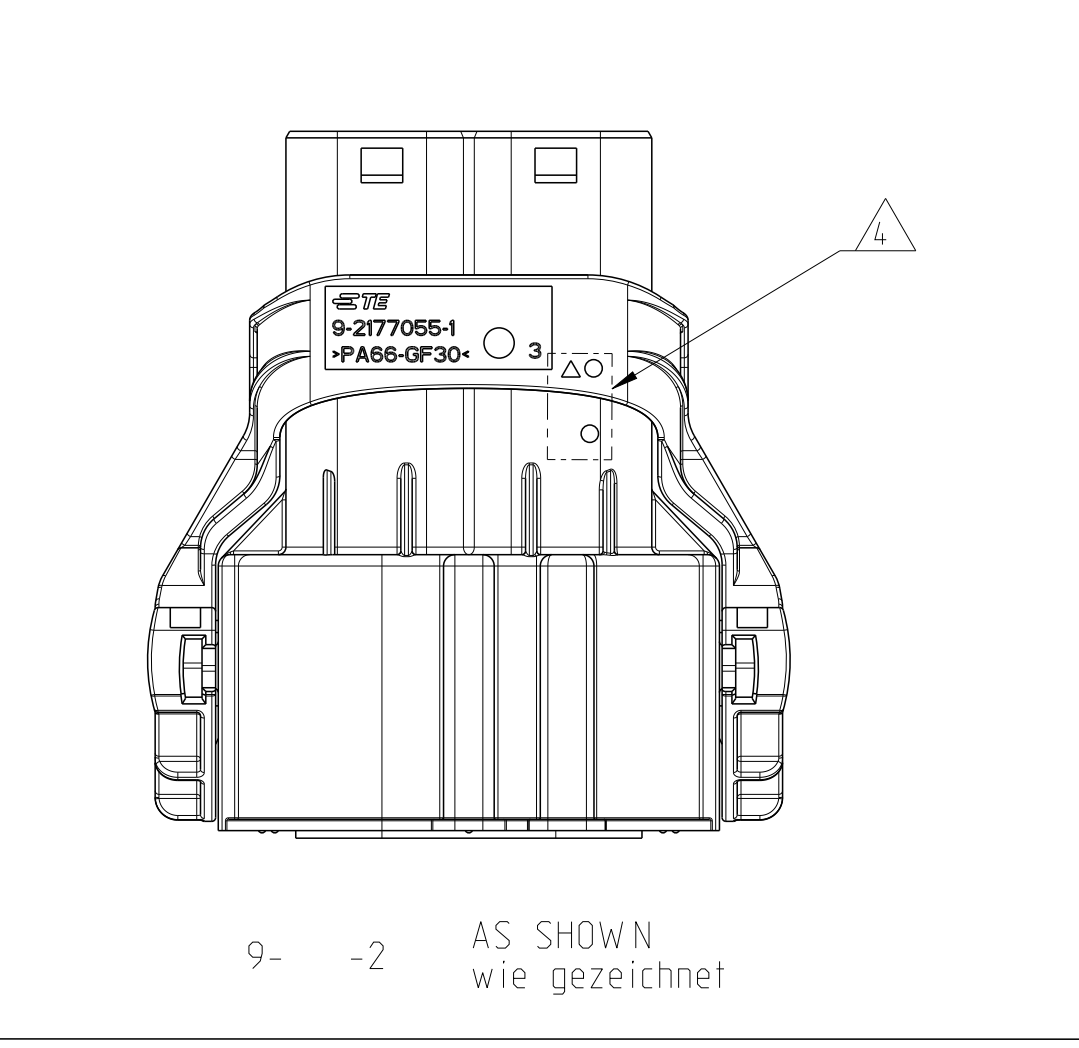
SCALE: 1:1

SHEET: 1 OF 2

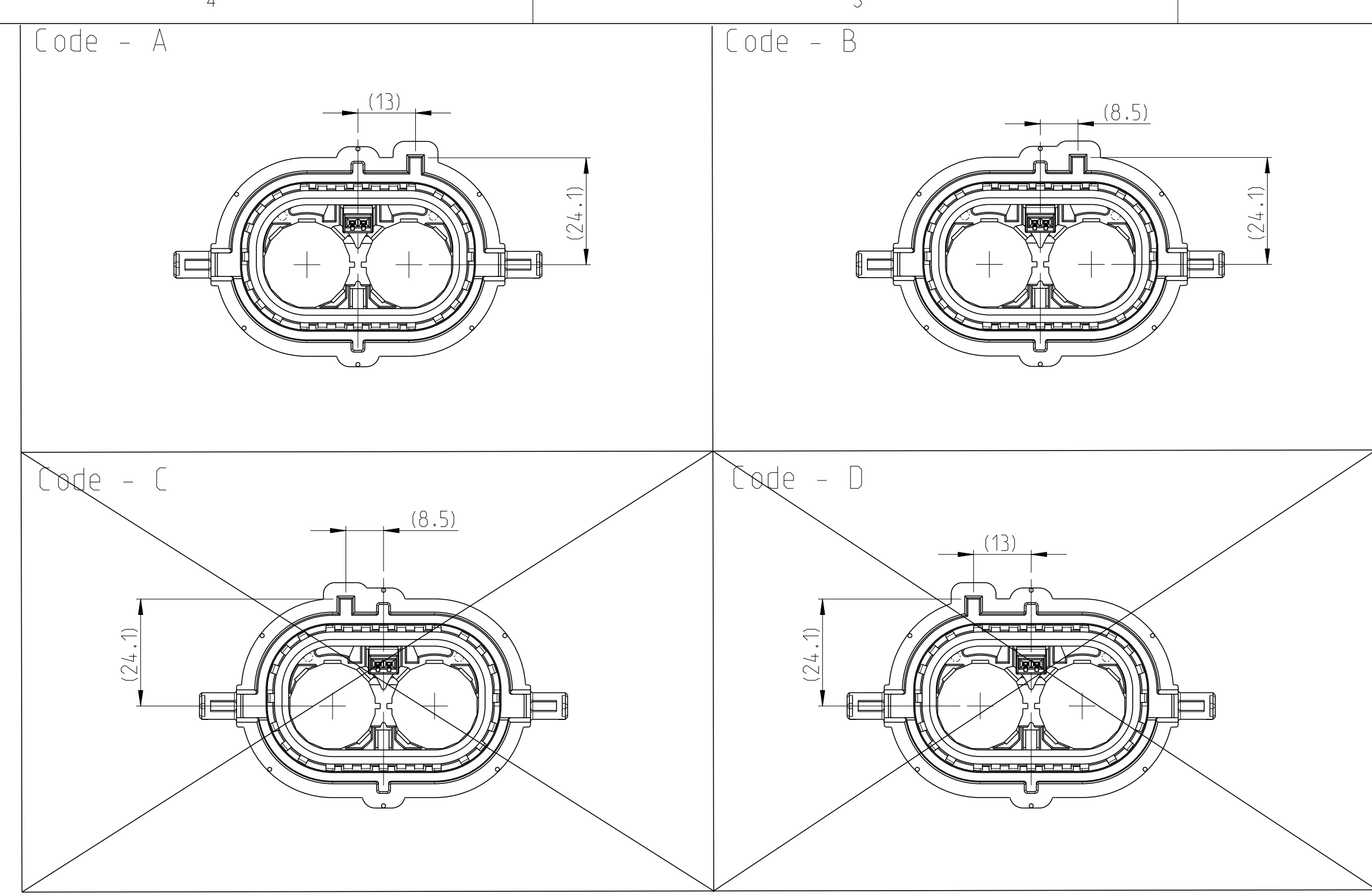
REV: J



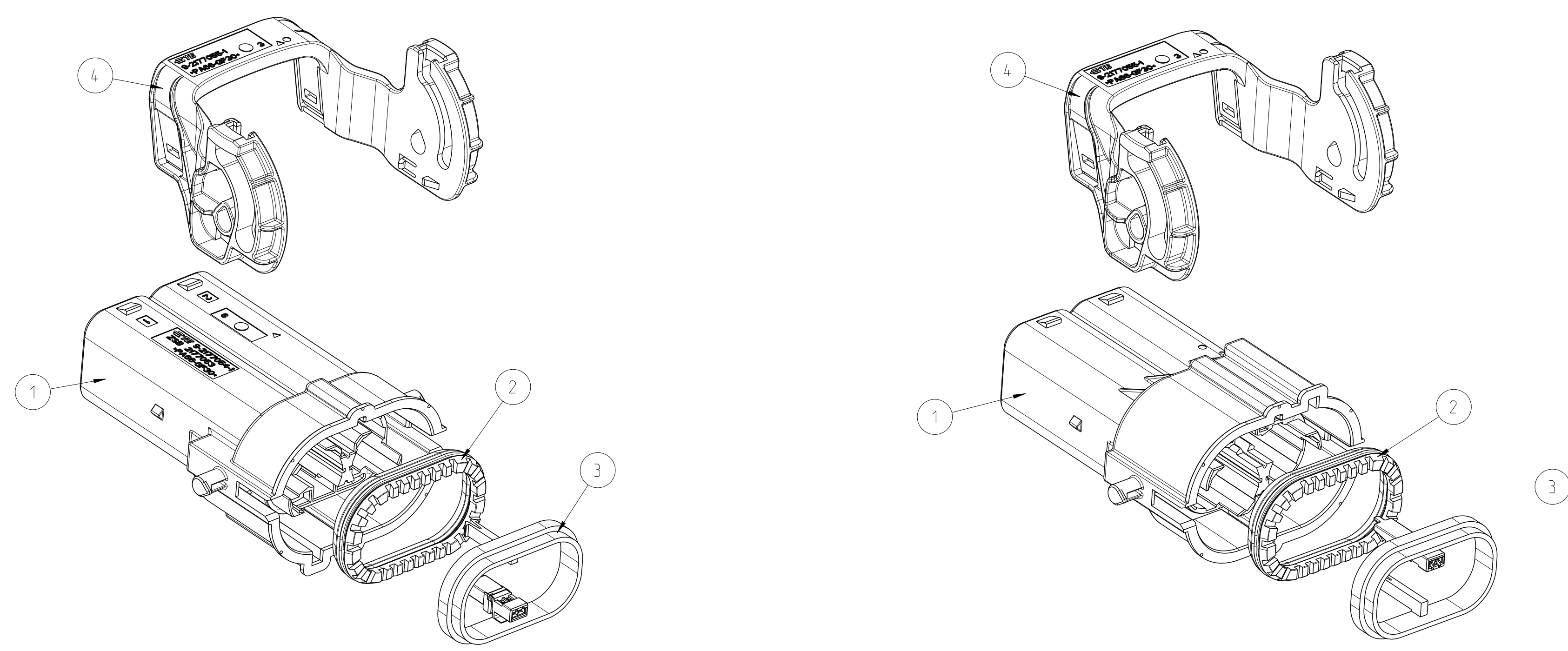
9- -1 AS SHOWN wie gezeichnet



9- -2 AS SHOWN wie gezeichnet



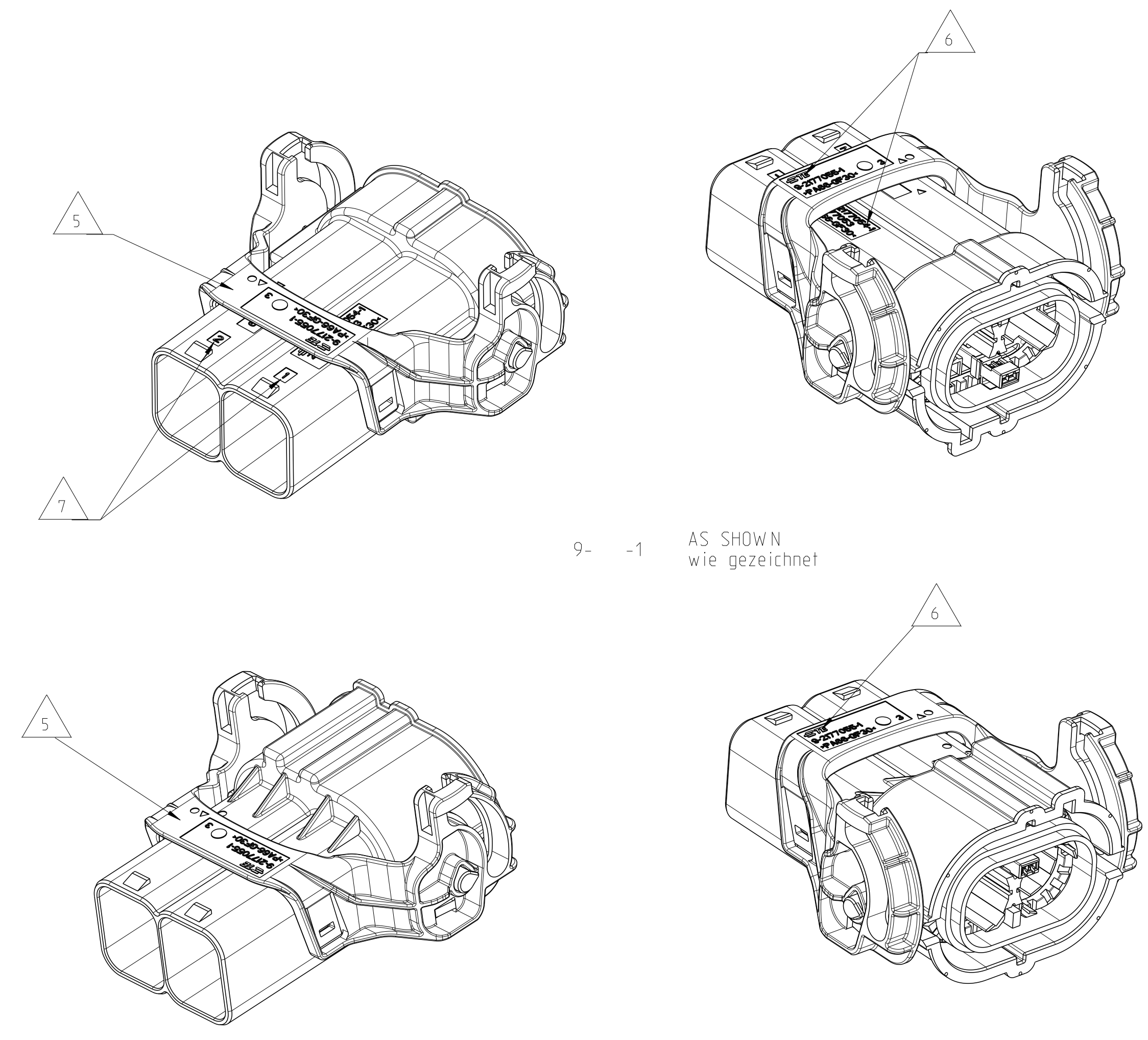
VIEWS WITHOUT LEVER
Ansichten ohne Hebel
CODINGS
Kodierung
1:1



9- -1 AS SHOWN wie gezeichnet

9- -2 AS SHOWN wie gezeichnet

CODE	TE ASSY-NO.	REV	WEIGHT (g)	QTY	TE PART-NO.	TE SUB-ASSY-NO.	DESCRIPTION	MATERIAL	WEIGHT (g)	SURFACE COLOUR	ITEM SYMBOL
B	9-2177053-4	6	85	1	9-2177055-2	-	LEVER, 2POS, 180 DEG Spannhebel, 2pos, 180 Grad	PA66-GF30 PN 0-0704115-1 W.-1.5% BATCH PN 1-1192910-5	19.8	WHITE / weiss RAL 9010 (9011)	4
				1	-	9-2177056-1	2POS, MCON-1.2, REC HSG, 180 DEG, Assy 2pot, MCON-1.2, Dichtungshalter-Assy, 180 Grad	-	-	-	3
				1	9-2141152-1	-	RADIAL SEAL 23.9x43.3 Radialdichtung . 90 Grad	Silopren LSR 3485/35A PN 0-0704300-1/-2	3.2	NATURAL RAL 9001	2
				1	9-2177054-2	-	2POS, 8MM HV, REC HSG, 180 DEG, SEALED 2pot Gehäuse, 8mm HV, REC HSG, 180 Grad, gedichtet	PA66-GF30 PN 0-0702281-1 W. 2.5%-4% BATCH PN 0-1573806-1	62	ORANGE RAL 2003	1
B	9-2177053-3	6	85	1	9-2177055-2	-	LEVER, 2POS, 180 DEG Spannhebel, 2pos, 180 Grad	PA66-GF30 PN 0-0704115-1 W.-1.5% BATCH PN 1-1192910-5	19.8	WHITE / weiss RAL 9010 (9011)	4
				1	-	9-2177056-1	2POS, MCON-1.2, REC HSG, 180 DEG, Assy 2pot, MCON-1.2, Dichtungshalter-Assy, 180 Grad	-	-	-	3
				1	9-2141152-1	-	RADIAL SEAL 23.9x43.3 Radialdichtung . 90 Grad	Silopren LSR 3485/35A PN 0-0704300-1/-2	3.2	NATURAL RAL 9001	2
				1	9-2177054-2	-	2POS, 8MM HV, REC HSG, 180 DEG, SEALED 2pot Gehäuse, 8mm HV, REC HSG, 180 Grad, gedichtet	PA66-GF30 PN 0-0702281-1 W. 2.5%-4% BATCH PN 0-1573806-1	62	ORANGE RAL 2003	1
A	9-2177053-2	6	85	1	9-2177055-1	-	LEVER, 2POS, 180 DEG Spannhebel, 2pos, 180 Grad	PA66-GF30 PN 0-0704115-1	19.8	BLACK / schwarz RAL 9005 (9011)	4
				1	-	9-2177056-1	2POS, MCON-1.2, REC HSG, 180 DEG, Assy 2pot, MCON-1.2, Dichtungshalter-Assy, 180 Grad	-	-	-	3
				1	9-2141152-1	-	RADIAL SEAL 23.9x43.3 Radialdichtung . 90 Grad	Silopren LSR 3485/35A PN 0-0704300-1/-2	3.2	NATURAL RAL 9001	2
				1	9-2177054-1	-	2POS, 8MM HV, REC HSG, 180 DEG, SEALED 2pot Gehäuse, 8mm HV, REC HSG, 180 Grad, gedichtet	PA66-GF30 PN 0-0702281-1 W. 2.5%-4% BATCH PN 0-1573806-1	62	ORANGE RAL 2003	1
A	9-2177053-1	6	85	1	9-2177055-1	-	LEVER, 2POS, 180 DEG Spannhebel, 2pos, 180 Grad	PA66-GF30 PN 0-0704115-1	19.8	BLACK / schwarz RAL 9005 (9011)	4
				1	-	9-2177056-1	2POS, MCON-1.2, REC HSG, 180 DEG, Assy 2pot, MCON-1.2, Dichtungshalter-Assy, 180 Grad	-	-	-	3
				1	9-2141152-1	-	RADIAL SEAL 23.9x43.3 Radialdichtung . 90 Grad	Silopren LSR 3485/35A PN 0-0704300-1/-2	3.2	NATURAL RAL 9001	2
				1	9-2177054-1	-	2POS, 8MM HV, REC HSG, 180 DEG, SEALED 2pot Gehäuse, 8mm HV, REC HSG, 180 Grad, gedichtet	PA66-GF30 PN 0-0702281-1 W. 2.5%-4% BATCH PN 0-1573806-1	62	ORANGE RAL 2003	1



9- -1 AS SHOWN wie gezeichnet

9- -2 AS SHOWN wie gezeichnet

LOC	DIST	REV	DATE	APPV
A1	-	1	12MAY2011	-

- NOTES
Bemerkungen
- IN CASE OF DISCREPANCIES BETWEEN GERMAN AND ENGLISH TEXT THE GERMAN TEXT IS BINDING
Im Falle von Unterschieden zwischen dem deutschen und dem englischen Text ist der deutsche Text verbindlich
 - LAYER PACKING WITH CORRUGATED CARDBOARD INTO CARTON ACCORDING SPEC 107-18032
Lagenweise Verpackung mit
 - SPECIFIED WIRE RANGE: SEE Spezifizierter Leitungsquerschnitt: siehe
 - VISUAL CONTROL OF VARIANT, SEE TABLE
Optische Kontrolle der Variante, siehe Tabelle
 - SUPPLY CONDITION: LEVER IN ENDOCKING POSITION
Anlieferzustand: Hebel in Endraststellung
 - SUPPLIER MARK Lieferantenkennzeichnung
 - CAVITY IDENTIFICATION
Kammerbezeichnung

NOTE Bem.	FEATURE Merkmal
8	PRODUCT-SPEC. 108-94297 Produktl-Spez.
9	APPLICATION-SPEC. 114-94130 Verarbeitungs-Spez.

THIS DRAWING IS A CONTROLLED DOCUMENT. DATE: 11MAY2011
 DRAWN: T. Salman, CHN, 12MAY2011
 CHECKED: U. Hoedemeyer, DEU, 12MAY2011
 APPROVED: H. Vahl, DEU, 12MAY2011
 PRODUCT SPEC: 108-94297
 APPLICATION SPEC: 114-94130
 MATERIAL: SEE TABLE
 FINISH SPEC: SEE TABLE
 SCALE: 1:1
 SHEET: 2 OF 2
 REV: 1

Customer Drawing

STE TE Connectivity
 2POS, 8mmHV, REC HSG, 180DEG, ASSY, SEALED
 2pot, gedichtete Assy, 8mm HV, 180 Grad

SIZE: A0 CASE CODE: 000779 DRAWING NO: 2177053 SCALE: 1:1 SHEET: 2 OF 2 REV: 1

X-ON Electronics

Largest Supplier of Electrical and Electronic Components

Click to view similar products for [Automotive Connectors](#) category:

Click to view products by [TE Connectivity](#) manufacturer:

Other Similar products are found below :

[003-018-000](#) [60403001](#) [60993906-B](#) [M902-2131](#) [M902-2161](#) [M902-2344](#) [72.330.1035.1](#) [73.353.4028.0](#) [F119300-B](#) [F166900](#) [F258300-B](#)
[F358300-B](#) [F407400](#) [F444110](#) [F487000](#) [F509500B-B](#) [827153-1](#) [8N1515-32-24P](#) [9-1326729-8](#) [925474-1](#) [928905-1](#) [964562-4](#) [968782-1](#)
[GT17SA-8DS-HU](#) [98891-1012](#) [98947-1016](#) [12004147](#) [12004475-L](#) [12010290](#) [12010309-B](#) [12015454](#) [12020219-B](#) [12041318-B](#) [12052225-](#)
[L](#) [12052466](#) [12064869](#) [12004327-B](#) [12015308](#) [12015384](#) [12015909](#) [1-21030-1](#) [12041254](#) [12041318](#) [12047946-B](#) [12047957](#) [12047957-L](#)
[12059473](#) [12066261](#) [12110546](#) [12110546-B](#)