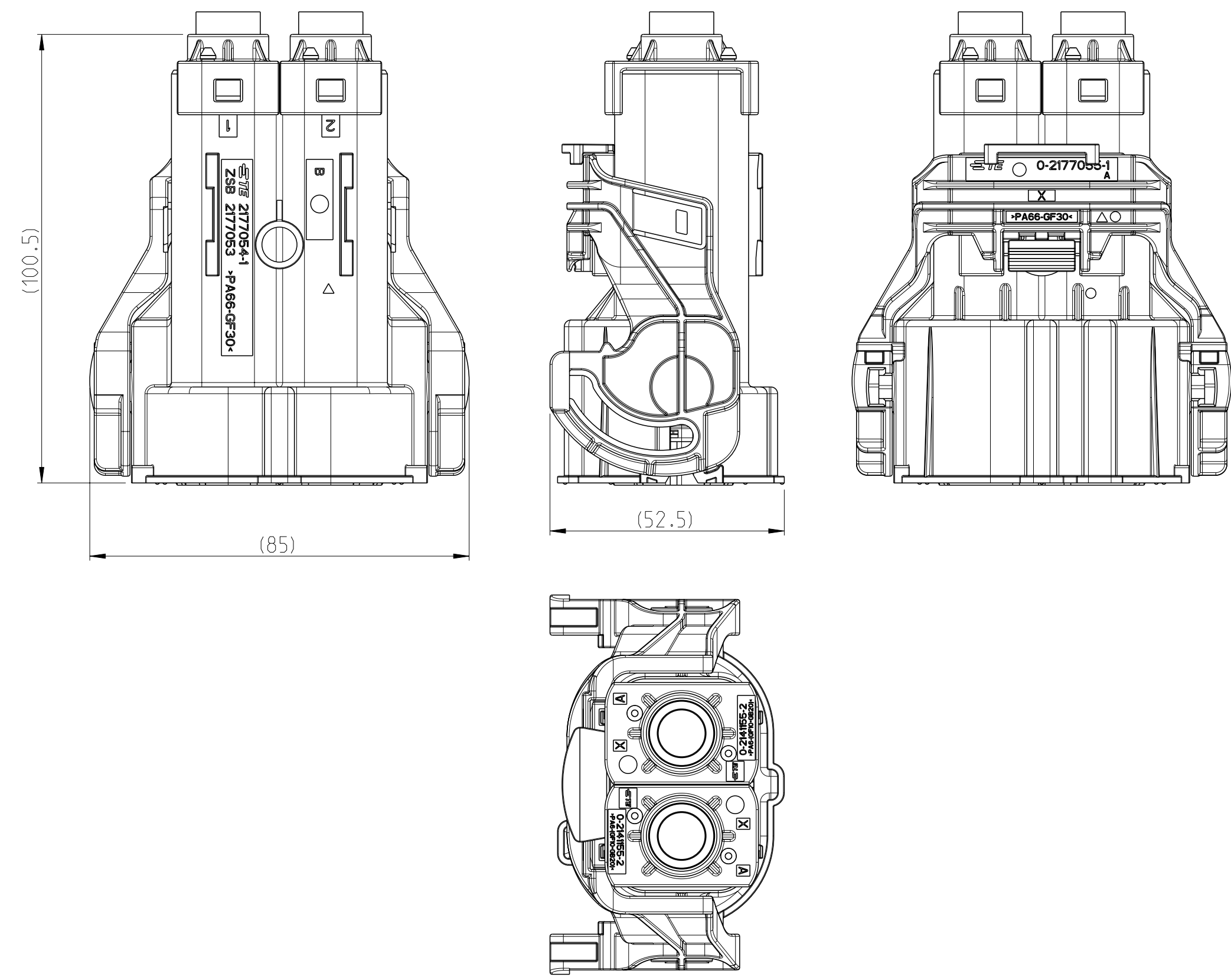
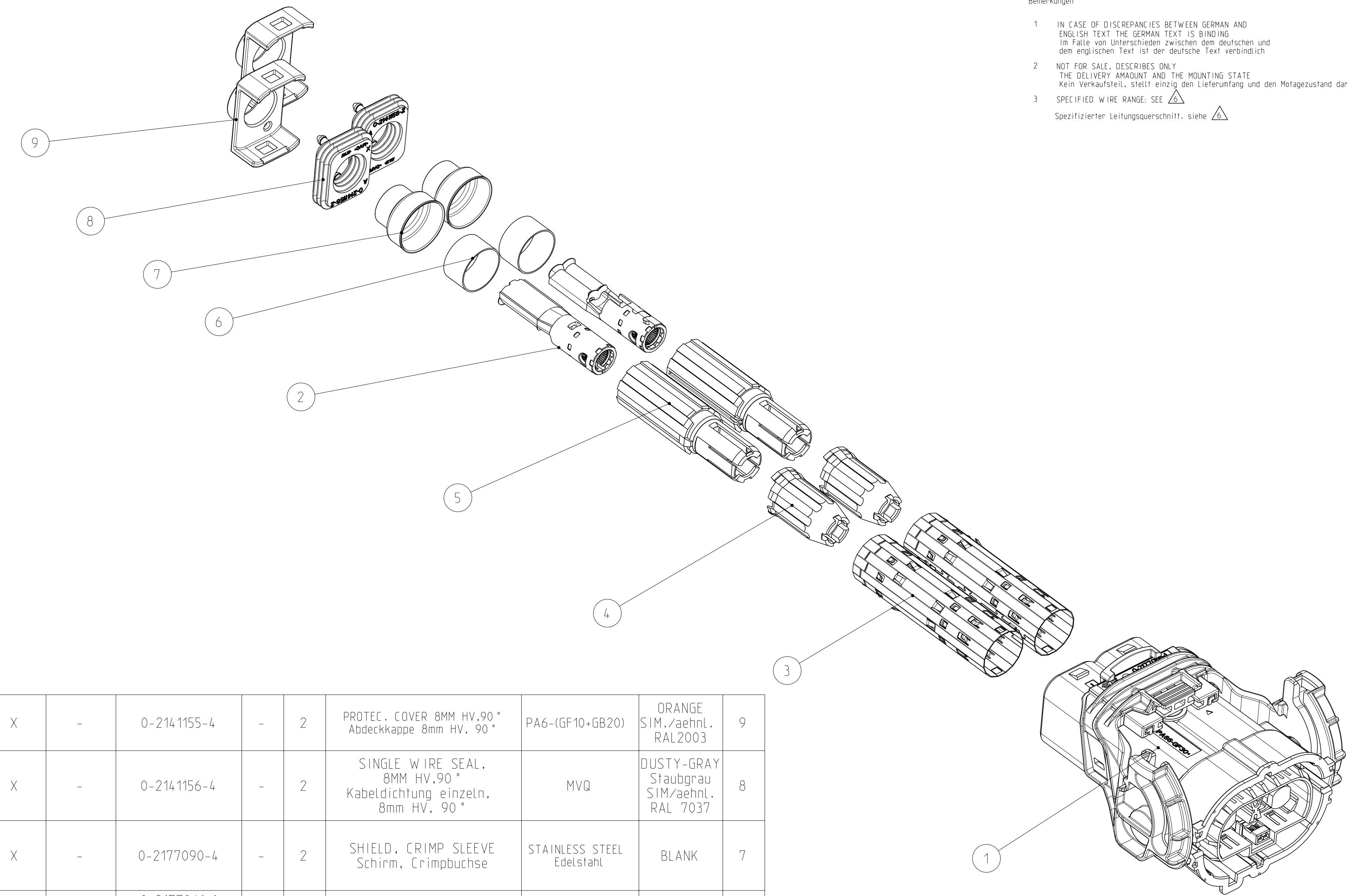
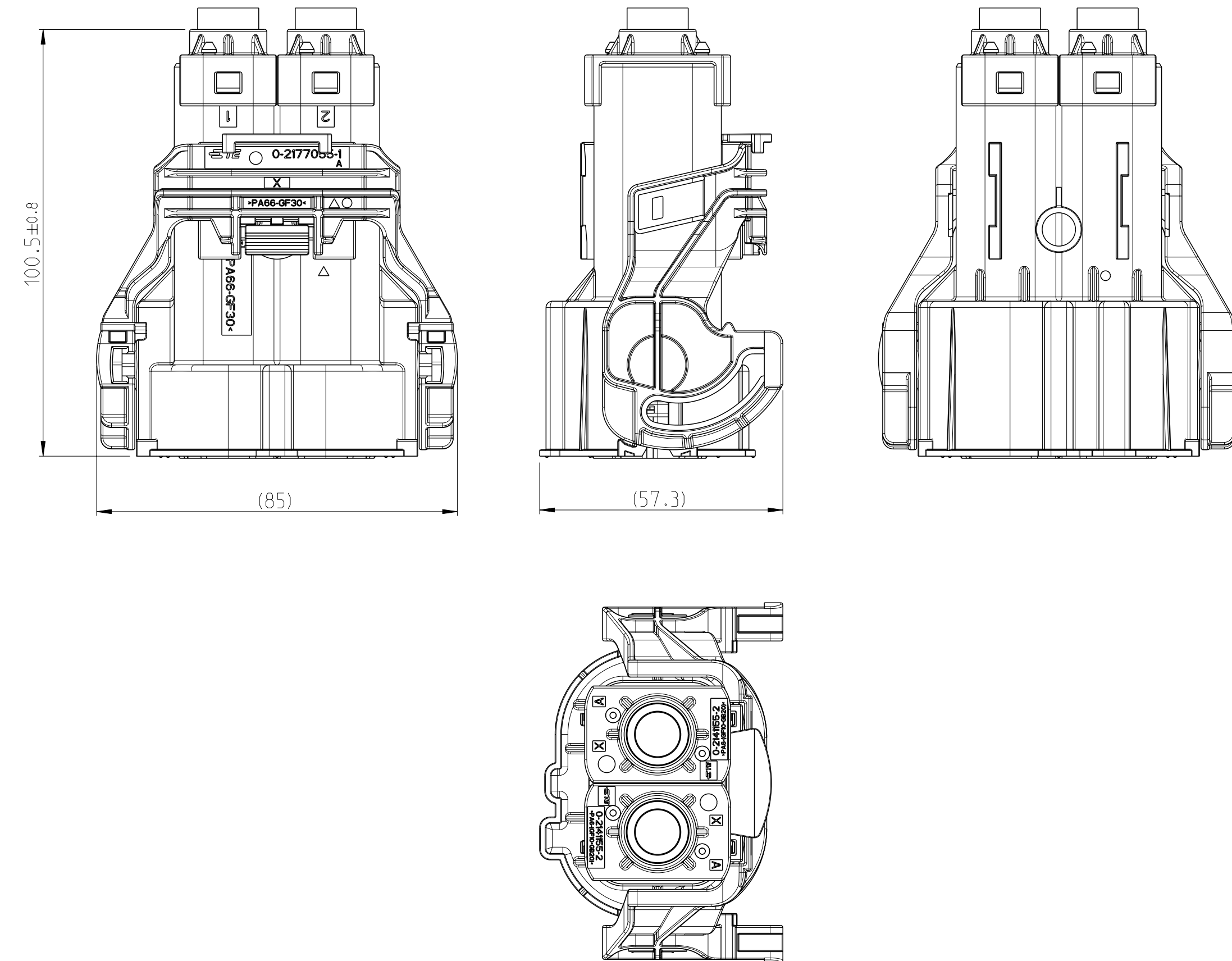


LEVER OPERATION SIDE ○
Hebel Betaetigungsseite



LEVER OPERATION SIDE △
Hebel Betaetigungsseite



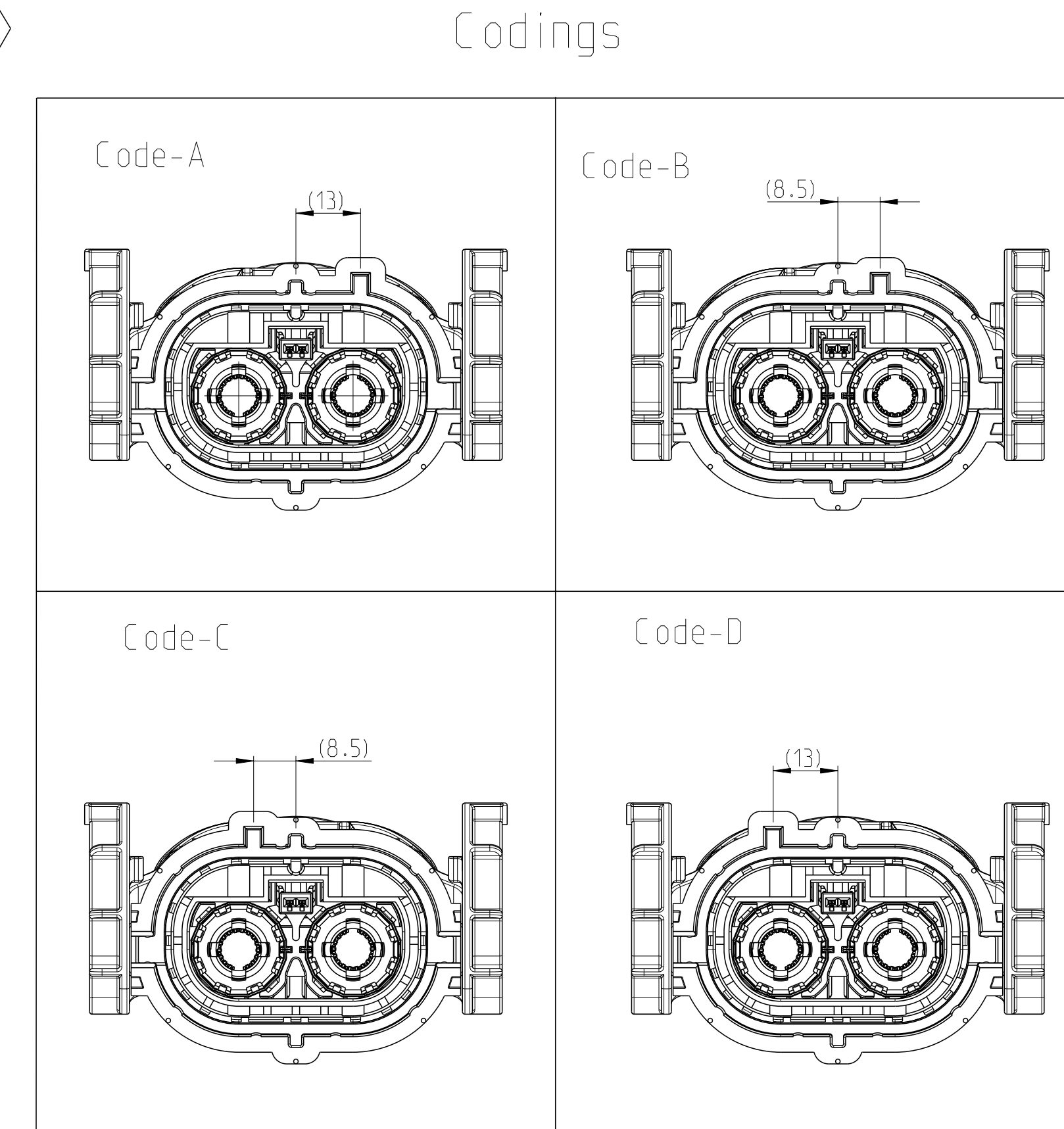
REV.	DATE	DESCRIPTION	BY	CHK
A1	19MAY2015	Drawing updated	MSA	DHV
A2	09DEC2016	Table updated	MSA	DHV
A3	19NOV2018	0-2177061-1 alternative 0-2177061-2 added	TD	DHV
A4	2177060-3 replaced with 2177060-4		PKC	TS

NOTES
Bemerkungen

- IN CASE OF DISCREPANCIES BETWEEN GERMAN AND ENGLISH TEXT THE GERMAN TEXT IS BINDING. Im Falle von Unstimmigkeiten zwischen dem Deutschen und dem Englischen Text ist der Deutsche Text verbindlich.
- NOT FOR SALE, DESCRIBES ONLY THE DELIVERY AMOUNT AND THE MOUNTING STATE. Kein Verkaufstext, stellt einzig den Lieferumfang und den Montagezustand dar.
- SPECIFIED WIRE RANGE, SEE △. Spezifizierter Leiterquerschnitt, siehe △.

VERSION	CODE A	CODE B	CODE C	CODE D	CODE A	CODE B	CODE C	CODE D	MASS (g) Masse (g)	TE ORDER-NO. Bestell-Nr.:	CODE	QTY	PART DESCRIPTION Benennung Einzelteil	MATERIAL Werkstoff	COLOUR Farbe	ITEM
○	○	○	○	○	△	△	△	△								
	X	X	X	X	X	X	X	X	-	0-2141155-2	-	2	PROTEC. COVER 8MM HV.90° Abdeckkappe 8mm HV. 90°	PA6-(GF10-GB20)	ORANGE SIM./aehnL. RAL2003	9
	X	X	X	X	X	X	X	X	-	0-2141156-2	-	2	SINGLE WIRE SEAL. 8MM HV.90° Kabeldichtung einzeln. 8mm HV. 90°	MVQ	NATURAL Transparent	8
	X	X	X	X	X	X	X	X	-	0-2177090-2	-	2	SHIELD, CRIMP SLEEVE Schirm, Crimpbuchse	STAINLESS STEEL Edelstahl	BLANK	7
	X	X	X	X	X	X	X	X	-	0-2177061-1 Alternative 0-2177061-2	-	2	SHIELD CRIMP FERRULE, INNER Untercrimpferrule	STAINLESS STEEL Edelstahl	BLANK	6
	X	X	X	X	X	X	X	X	-	0-2177058-1	-	2	INSULATION INSERT 180° Isolationskøper 180°	PA66-GF30		5
	X	X	X	X	X	X	X	X	-	0-2177059-1	-	2	FINGER PROT CAP 8MM HV.180° Fingerschutzkappe 8mm HV. 180°	PA66-GF30	ORANGE SIM./aehnL. RAL2003	4
	X	X	X	X	X	X	X	X	-	0-2177060-4	-	2	SHIELDING SLEEVE,180° Schirmhülse,180°	CU - ALLOY Cu - Legierung	SELECTED SILVER- PLATED	3
	X	X	X	X	X	X	X	X	-	0-2208608-3	-	2	HV8mm SOCKET TERMINAL 180° Kontaktbuchse, 180°	siehe C-2351897		2
	-	-	X	-	-	-	-	-		1-2177053-8	D		2POS., 8MM HV, REC HSG. 180°, ASSY, SEALED 2pol., gedichtete Assy. 8mm HV. 180°	siehe C-2177053	siehe C-2177053	1
	-	-	X	-	-	-	-	-		1-2177053-6	C					
	-	-	X	-	-	-	-	-		1-2177053-4	B					
	X	-	-	-	-	-	-	-		1-2177053-2	A					
	-	-	-	-	-	-	X	-		1-2177053-7	D					
	-	-	-	-	-	X	-	-		1-2177053-5	C					
	-	-	-	-	X	-	-	-		1-2177053-3	B					
	-	-	-	-	X	-	-	-		1-2177053-1	A					

VERSION	CODE A	CODE B	CODE C	CODE D	CODE A	CODE B	CODE C	CODE D	MASS (g) Masse (g)	TE ORDER-NO. Bestell-Nr.:	CODE	QTY	PART DESCRIPTION Benennung Einzelteil	MATERIAL Werkstoff	COLOUR Farbe	ITEM
○	○	○	○	○	△	△	△	△								
	X	X	X	X	X	X	X	X	-	0-2141155-4	-	2	PROTEC. COVER 8MM HV.90° Abdeckkappe 8mm HV. 90°	PA6-(GF10-GB20)	ORANGE SIM./aehnL. RAL2003	9
	X	X	X	X	X	X	X	X	-	0-2141156-4	-	2	SINGLE WIRE SEAL. 8MM HV.90° Kabeldichtung einzeln. 8mm HV. 90°	MVQ	DUSTY-GRAY Staubgrau SIM./aehnL. RAL 7037	8
	X	X	X	X	X	X	X	X	-	0-2177090-4	-	2	SHIELD, CRIMP SLEEVE Schirm, Crimpbuchse	STAINLESS STEEL Edelstahl	BLANK	7
	X	X	X	X	X	X	X	X	-	0-2177061-1 Alternative 0-2177061-2	-	2	SHIELD CRIMP FERRULE, INNER Untercrimpferrule	STAINLESS STEEL Edelstahl	BLANK	6
	X	X	X	X	X	X	X	X	-	0-2177058-1	-	2	INSULATION INSERT 180° Isolationskøper 180°	PA66-GF30		5
	X	X	X	X	X	X	X	X	-	0-2177059-1	-	2	FINGER PROT CAP 8MM HV.180° Fingerschutzkappe 8mm HV. 180°	PA66-GF30	ORANGE SIM./aehnL. RAL2003	4
	X	X	X	X	X	X	X	X	-	0-2177060-4	-	2	SHIELDING SLEEVE,180° Schirmhülse,180°	CU - ALLOY Cu - Legierung	SELECTED SILVER- PLATED	3
	X	X	X	X	X	X	X	X	-	0-2208669-3	-	2	HV8mm SOCKET TERMINAL 180° Kontaktbuchse, 180°	siehe C-2351897		2
	-	-	X	-	-	-	-	-		1-2177053-8	D		2POS., 8MM HV, REC HSG. 180°, ASSY, SEALED 2pol., gedichtete Assy. 8mm HV. 180°	siehe C-2177053	siehe C-2177053	1
	-	-	X	-	-	-	-	-		1-2177053-6	C					
	-	-	X	-	-	-	-	-		1-2177053-4	B					
	X	-	-	-	-	-	-	-		1-2177053-2	A					
	-	-	-	-	-	-	X	-		1-2177053-7	D					
	-	-	-	-	-	X	-	-		1-2177053-5	C					
	-	-	-	-	X	-	-	-		1-2177053-3	B					
	-	-	-	-	X	-	-	-		1-2177053-1	A					



VERSION	CODE A	CODE B	CODE C	CODE D	CODE A	CODE B	CODE C	CODE D	MASS (g) Masse (g)	TE ORDER-NO. Bestell-Nr.:	CODE	QTY	PART DESCRIPTION Benennung Einzelteil	MATERIAL Werkstoff	COLOUR Farbe	ITEM
○	○	○	○	○	△	△	△	△								
	X	X	X	X	X	X	X	X	-	0-2141155-1	-	2	PROTEC. COVER 8MM HV.90° Abdeckkappe 8mm HV. 90°	PA6-(GF10-GB20)	ORANGE SIM./aehnL. RAL2003	9
	X	X	X	X	X	X	X	X	-	0-2141156-1	-	2	SINGLE WIRE SEAL. 8MM HV.90° Kabeldichtung einzeln. 8mm HV. 90°	MVQ	GRASS GREEN Grasgruen SIM./aehnL. RAL 6010	8
	X	X	X	X	X	X	X	X	-	0-2177090-1	-	2	SHIELD, CRIMP SLEEVE Schirm, Crimpbuchse	STAINLESS STEEL Edelstahl	BLANK	7
	X	X	X	X	X	X	X	X	-	0-2177061-1 Alternative 0-2177061-2	-	2	SHIELD CRIMP FERRULE, INNER Untercrimpferrule	STAINLESS STEEL Edelstahl	BLANK	6
	X	X	X	X	X	X	X	X	-	0-2177058-1	-	2	INSULATION INSERT 180° Isolationskøper 180°	PA66-GF30		5
	X	X	X	X	X	X	X	X	-	0-2177059-1	-	2	FINGER PROT CAP 8MM HV.180° Fingerschutzkappe 8mm HV. 180°	PA66-GF30	ORANGE SIM./aehnL. RAL2003	4
	X	X	X	X	X	X	X	X	-	0-2177060-4	-	2	SHIELDING SLEEVE,180° Schirmhülse,180°	CU - ALLOY Cu - Legierung	SELECTED SILVER- PLATED	3
	X	X	X	X	X	X	X	X	-	0-2208608-3	-	2	HV8mm SOCKET TERMINAL 180° Kontaktbuchse, 180°	siehe C-2351897		2
	-	-	X	-	-	-	-	-		1-2177053-8	D		2POS., 8MM HV, REC HSG. 180°, ASSY, SEALED 2pol., gedichtete Assy. 8mm HV. 180°	siehe C-2177053	siehe C-2177053	1
	-	-	X	-	-	-	-	-		1-2177053-6	C					
	-	-	X	-	-	-	-	-		1-2177053-4	B					
	X	-	-	-	-	-	-	-		1-2177053-2	A					
	-	-	-	-	-	-	X	-		1-2177053-7	D					
	-	-	-	-	-	X	-	-		1-2177053-5	C					
	-	-	-	-	X	-	-	-		1-2177053-3	B					
	-	-	-	-	X	-	-	-		1-2177053-1	A					

VERSION	CODE A	CODE B	CODE C	CODE D	CODE A	CODE B	CODE C	CODE D	MASS (g) Masse (g)	TE ORDER-NO. Bestell-Nr.:	CODE	QTY	PART DESCRIPTION Benennung Einzelteil	MATERIAL Werkstoff	COLOUR Farbe	ITEM
○	○	○	○	○	△	△	△	△								
	X	X	X	X	X	X	X	X	-	0-2141155-3	-	2	PROTEC. COVER 8MM HV.90° Abdeckkappe 8mm HV. 90°	PA6-(GF10-GB20)	ORANGE SIM./aehnL. RAL2003	9
	X	X	X	X	X	X	X	X	-	0-2141156-3	-	2	SINGLE WIRE SEAL. 8MM HV.90° Kabeldichtung einzeln. 8mm HV. 90°	MVQ	WHITE/ Weiss SIM./aehnL. RAL 9010	8
	X	X	X	X	X	X	X	X	-	0-2177090-3	-	2	SHIELD, CRIMP SLEEVE Schirm, Crimpbuchse	STAINLESS STEEL Edelstahl	BLANK	7
	X	X	X	X	X	X	X	X	-	0-2177061-1 Alternative 0-2177061-2	-	2	SHIELD CRIMP FERRULE, INNER Untercrimpferrule	STAINLESS STEEL Edelstahl	BLANK	6
	X	X	X	X	X	X	X	X	-	0-2177058-1	-	2	INSULATION INSERT 180° Isolationskøper 180°	PA66-GF30		5
	X	X	X	X	X	X	X	X	-	0-2177059-1	-	2	FINGER PROT CAP 8MM HV.180° Fingerschutzkappe 8mm HV. 180°	PA66-GF30	ORANGE SIM./aehnL. RAL2003	4
	X	X	X	X	X	X	X	X	-	0-2177060-4	-	2	SHIELDING SLEEVE,180° Schirmhülse,180°	CU - ALLOY Cu - Legierung	SELECTED SILVER- PLATED	3
	X	X	X	X	X	X	X	X	-	0-2208669-3	-	2	HV8mm SOCKET TERMINAL 180° Kontaktbuchse, 180°	siehe C-2351897		2
	-	-	X	-	-	-	-	-		1-2177053-8	D		2POS., 8MM HV, REC HSG. 180°, ASSY, SEALED 2pol., gedichtete Assy. 8mm HV. 180°	siehe C-2177053	siehe C-2177053	1
	-	-	X	-	-	-	-	-		1-2177053-6	C					
	-	-	X	-	-	-	-	-		1-2177053-4	B					
	X	-	-	-	-	-	-	-		1-2177053-2	A					
	-	-	-	-	-	-	X	-		1-2177053-7	D					
	-	-	-	-	-	X	-	-		1-2177053-5	C					
	-	-	-	-	X	-	-	-		1-2177053-3	B					
	-	-	-	-	X	-	-	-		1-2177053-1	A					

NOTE Bem.	FEATURE Merkmal
△ PRODUCT-SPEC.	108-94297
△ APPLICATION SPEC.	114-94130

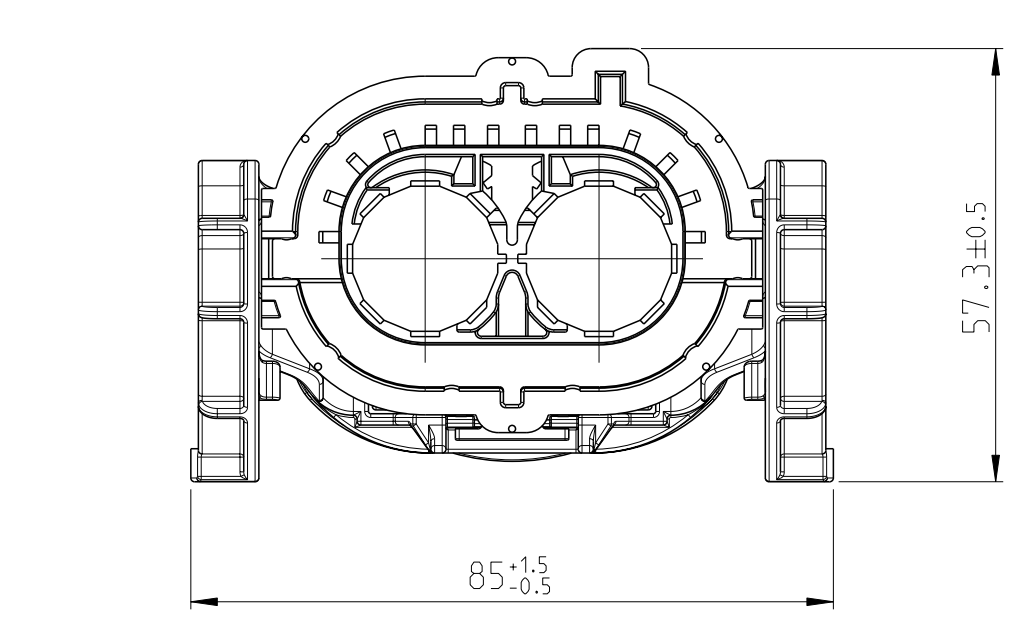
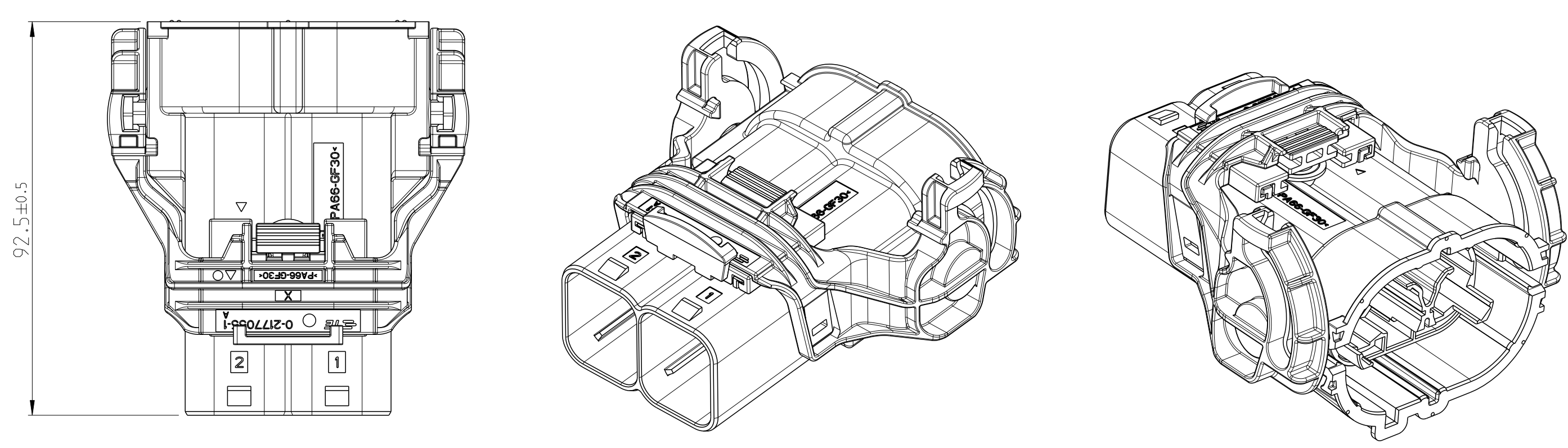
TE Connectivity

2POS. 8MM HV KIT, 180DEG. SEALED
2pol. 8mm HV Kit, 180Grad, gedichtet
OVERVIEW / Ubersicht, ASSY

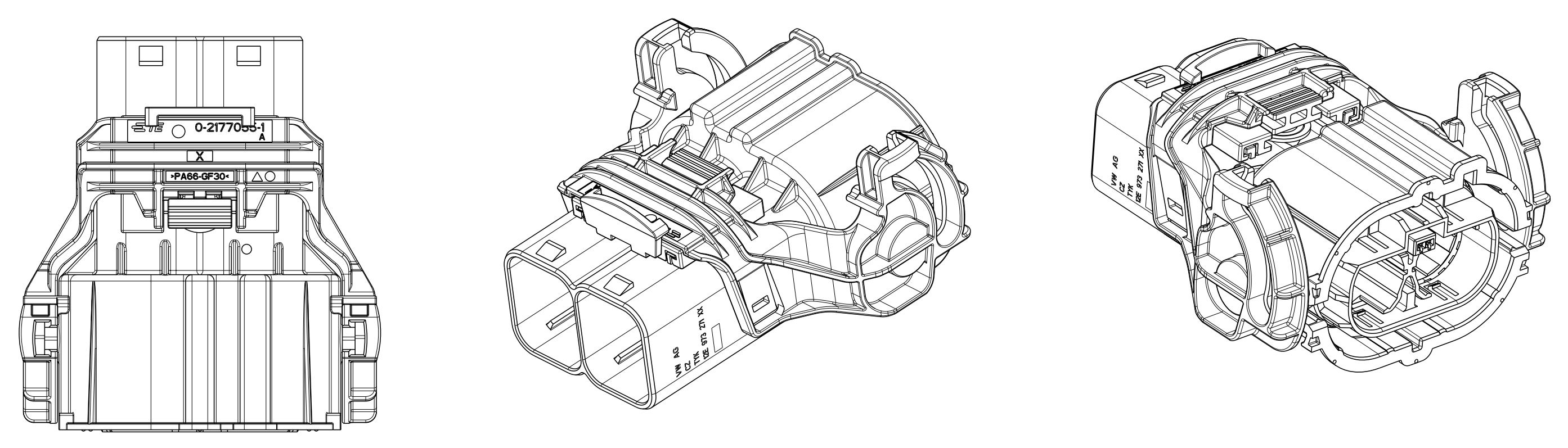
Customer Drawing

SCALE 1:1

SHEET 1 OF 2

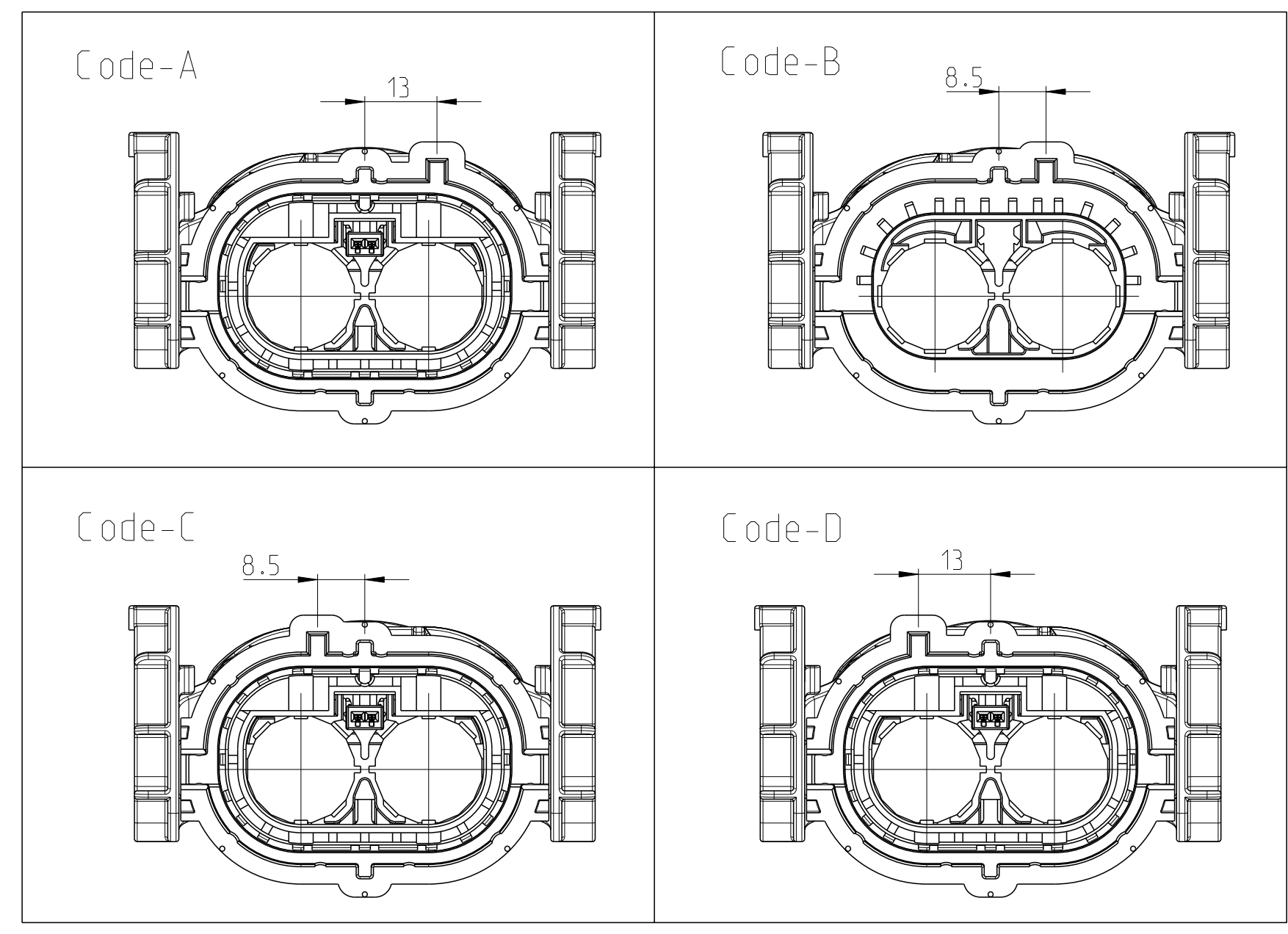


1- -1 AS SHOWN
 wie gezeichnet
 SCALE 1:1

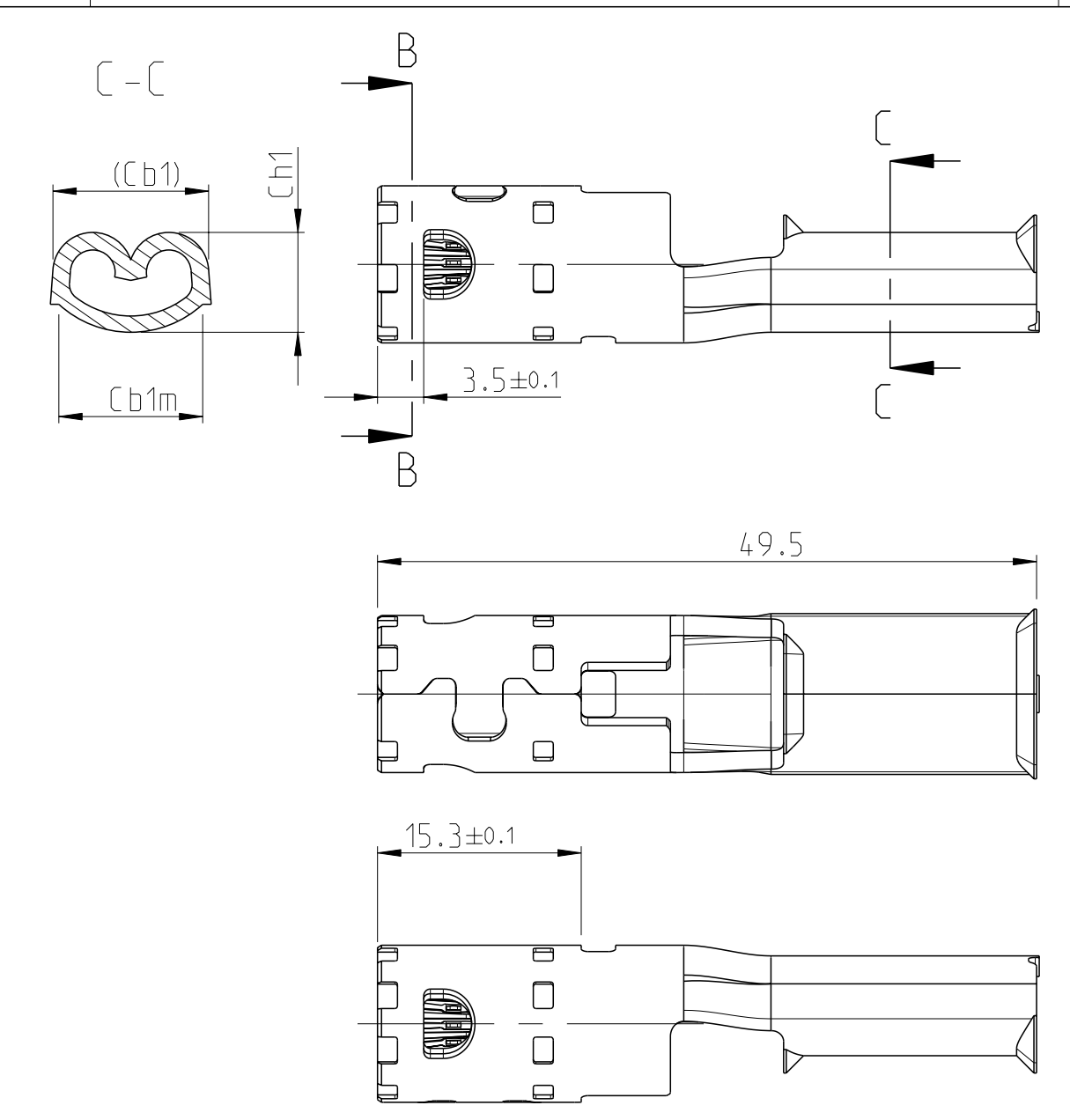


1- -2 AS SHOWN
 wie gezeichnet
 SCALE 1:1

Codings
 Scale 1:1

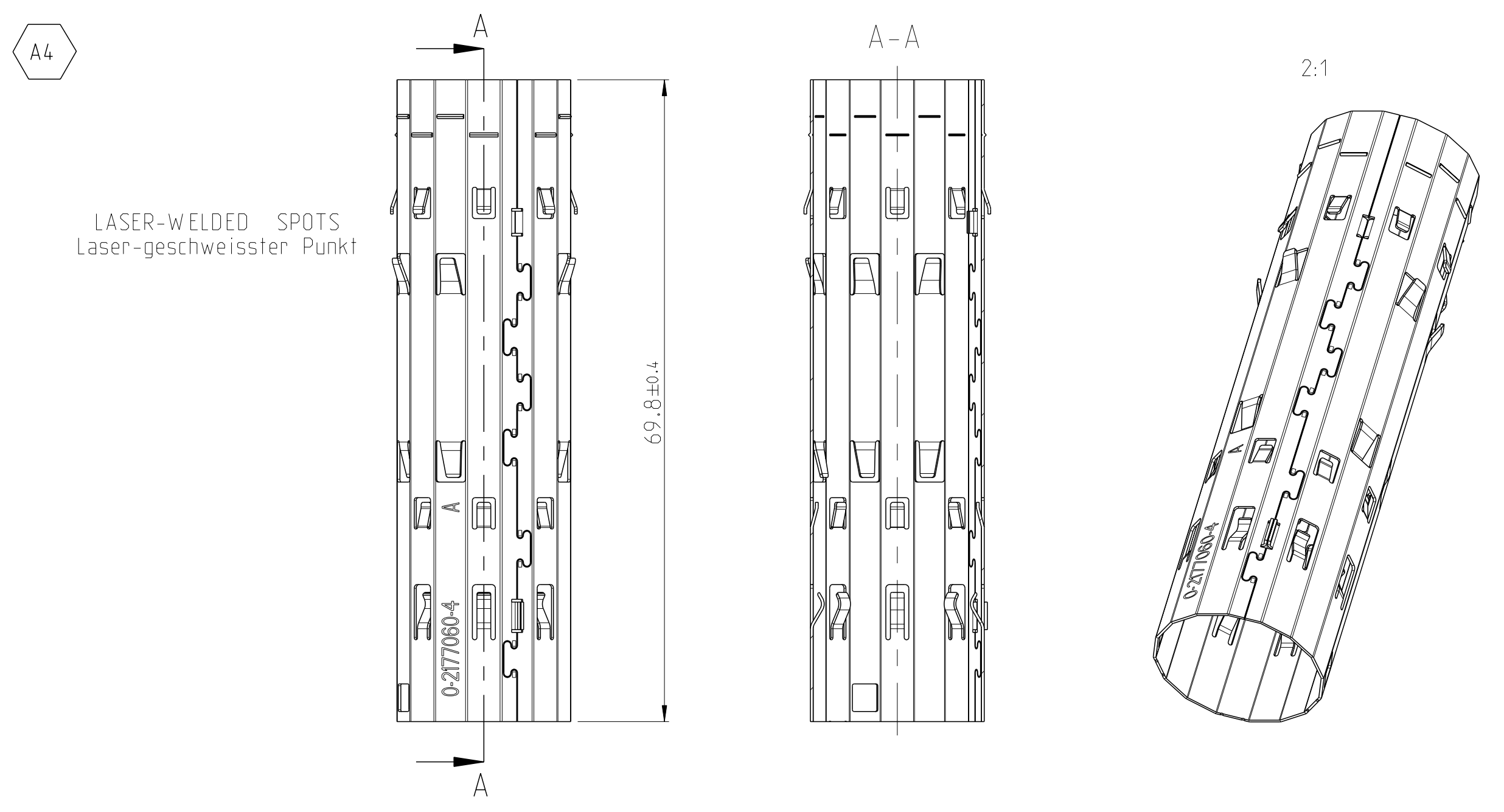


POS	DESCRIPTION
1	2POS, 8MM HV, REC HSG, 180°, ASSY, SEALED 2pol., gedichtete Assy, 8mm HV, 180°



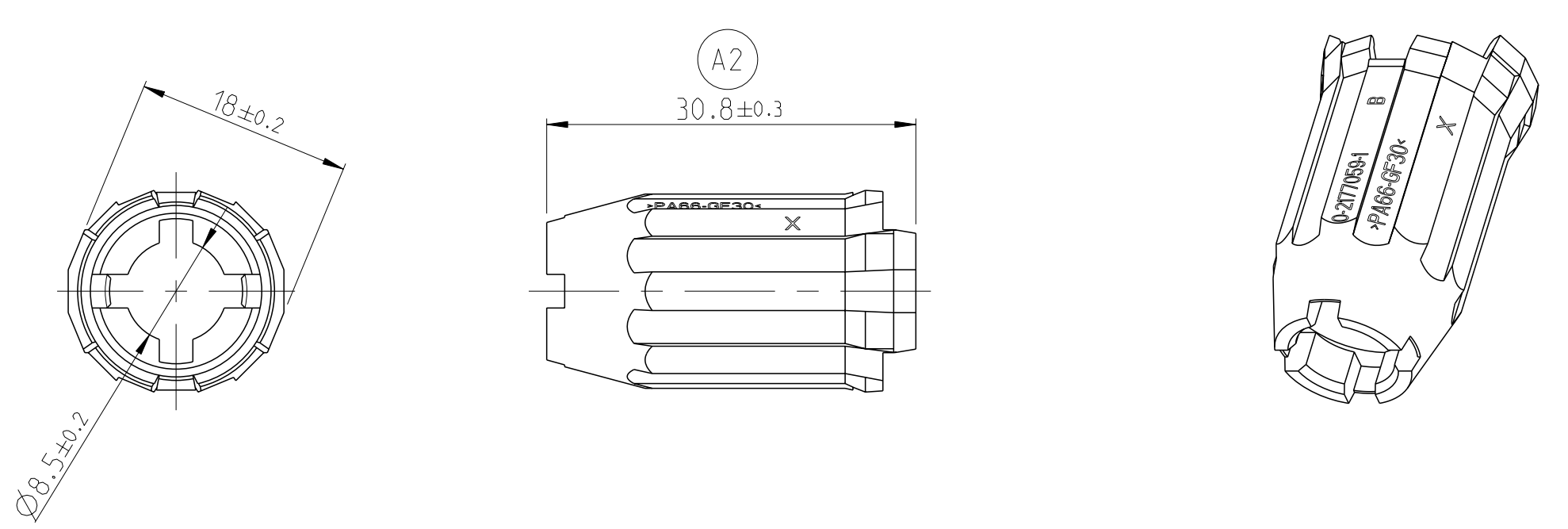
TE-ORDER-NO.	Wire Size (mm ²)	Cb1 (mm)	Cb1m (mm)	Ch1 (mm)
0-2208669-3	16	9.65	9.65-0.97	5.85±0.10
0-2208669-3	25			6.50±0.10
0-2208608-3	35	11.70	11.70-1.17	7.50±0.15
0-2208608-3	50			8.45±0.15

POS	DESCRIPTION
2	HV 8mm Socket Terminal 180 DEG HV 8mm Buchsenkontakt 180 Grad

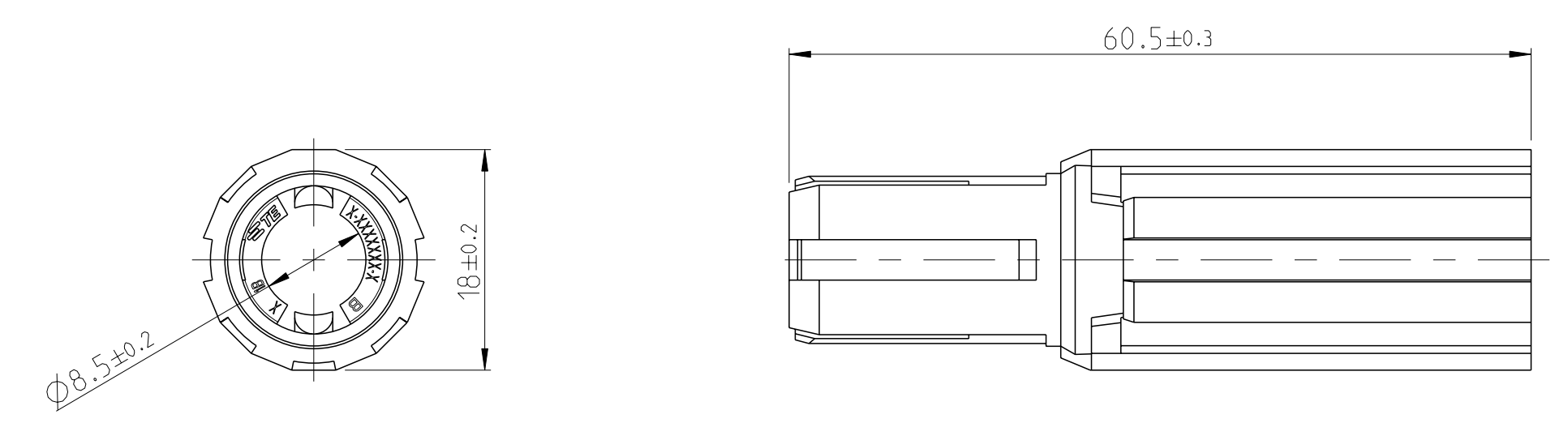


LASER-WELDED SPOTS
 Laser-geschweisster Punkt

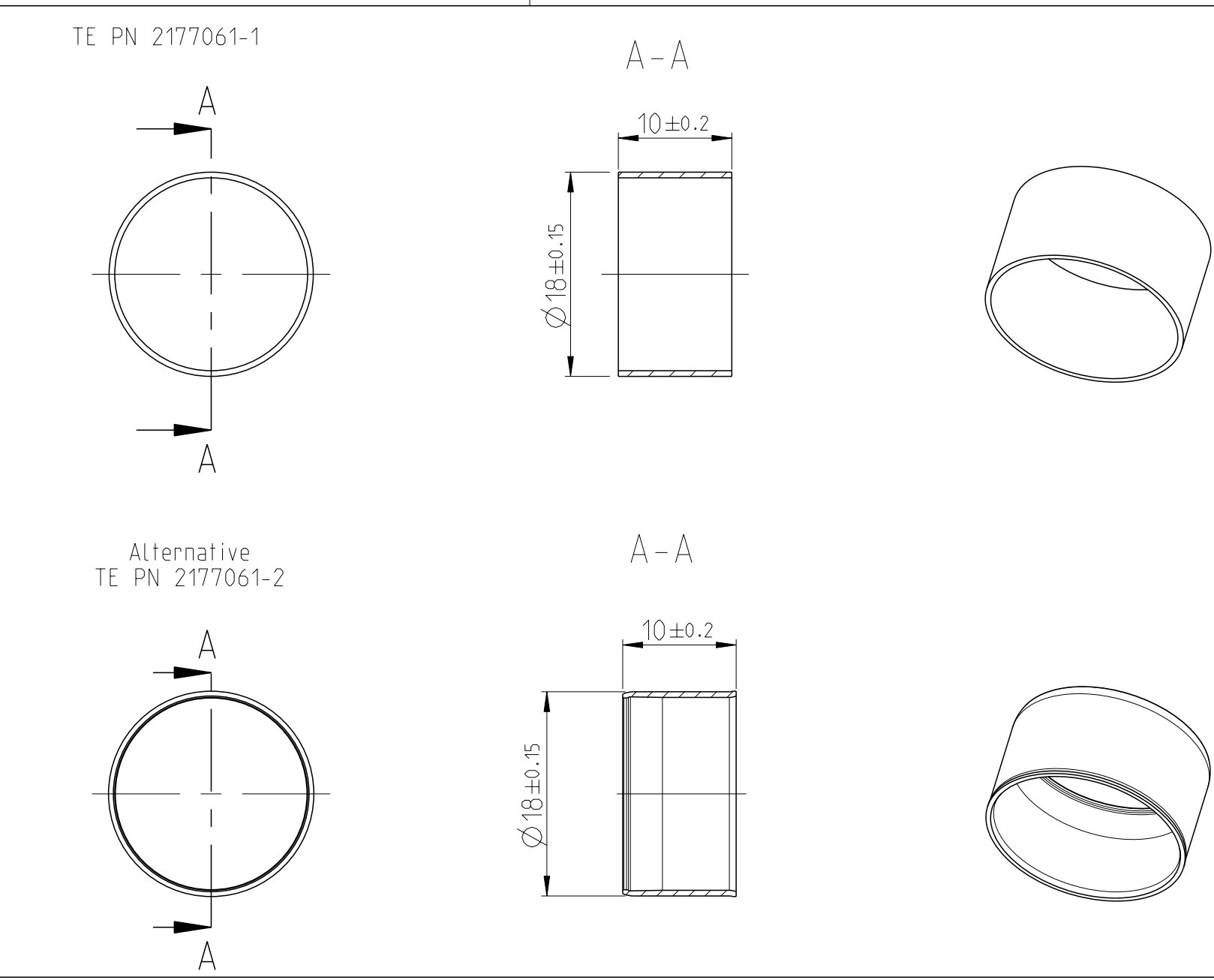
POS	DESCRIPTION
3	SHIELDING SLEEVE, 180° Schirmhülse, 180°



POS	DESCRIPTION
4	FINGER PROT CAP 8MM HV, 180° Fingerschutzkappe 8mm HV, 180°



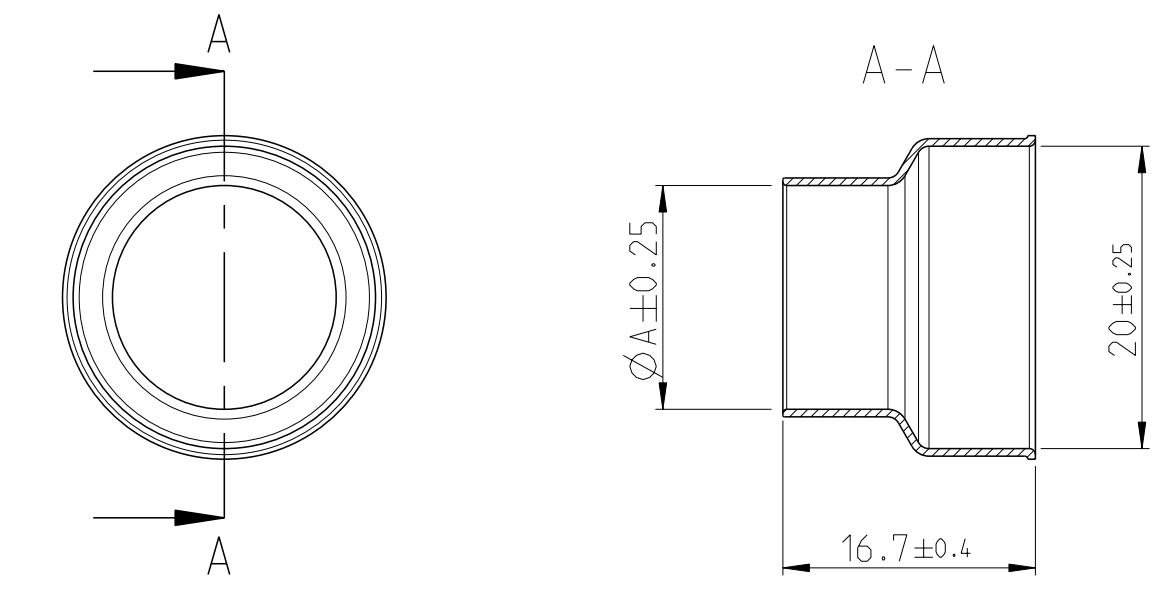
POS	DESCRIPTION
5	INSULATION INSERT 180° Isolationskörper 180°



TE PN 2177061-1

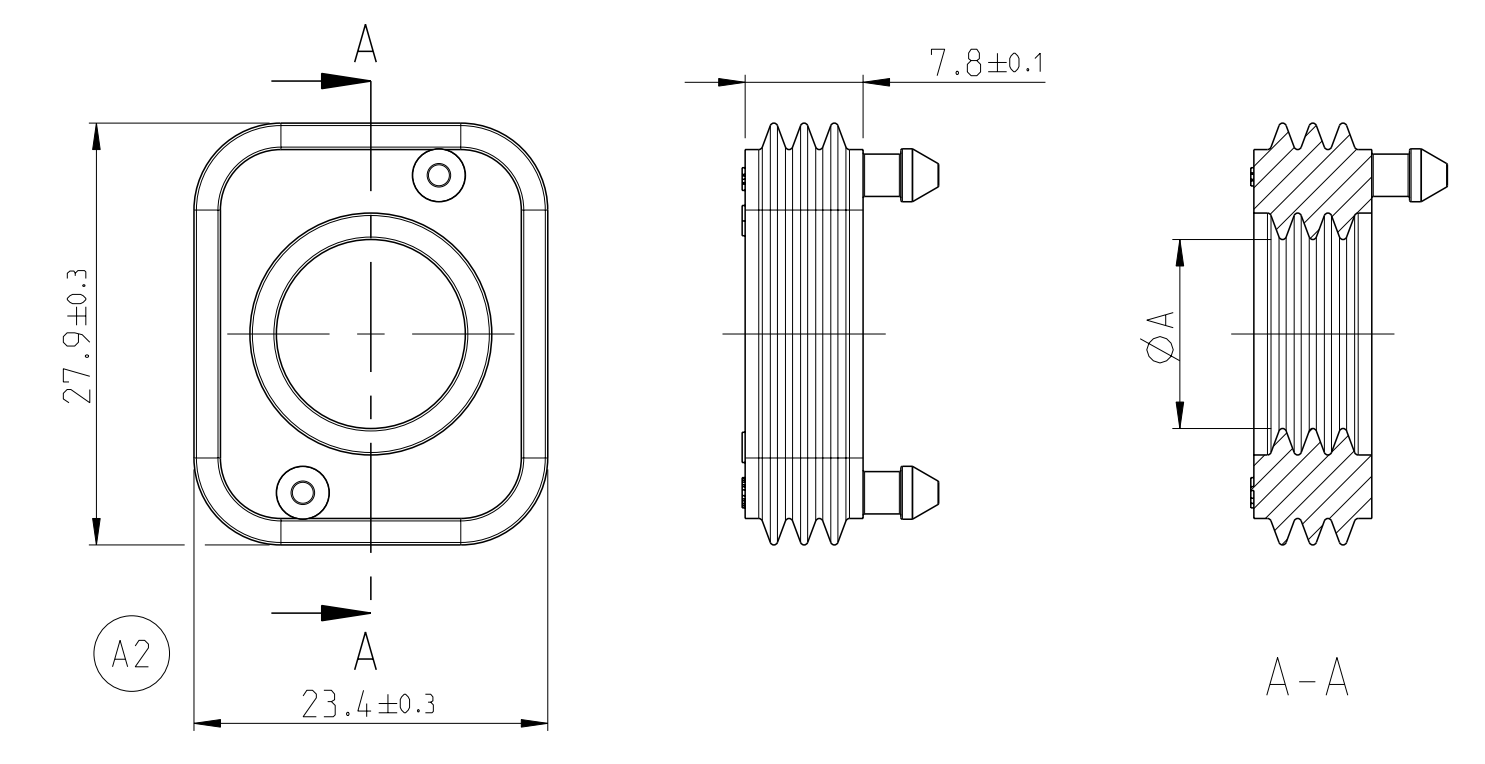
Alternative
 TE PN 2177061-2

POS	DESCRIPTION
6	SHIELD CRIMP FERRULE, INNER Untercrimphülse



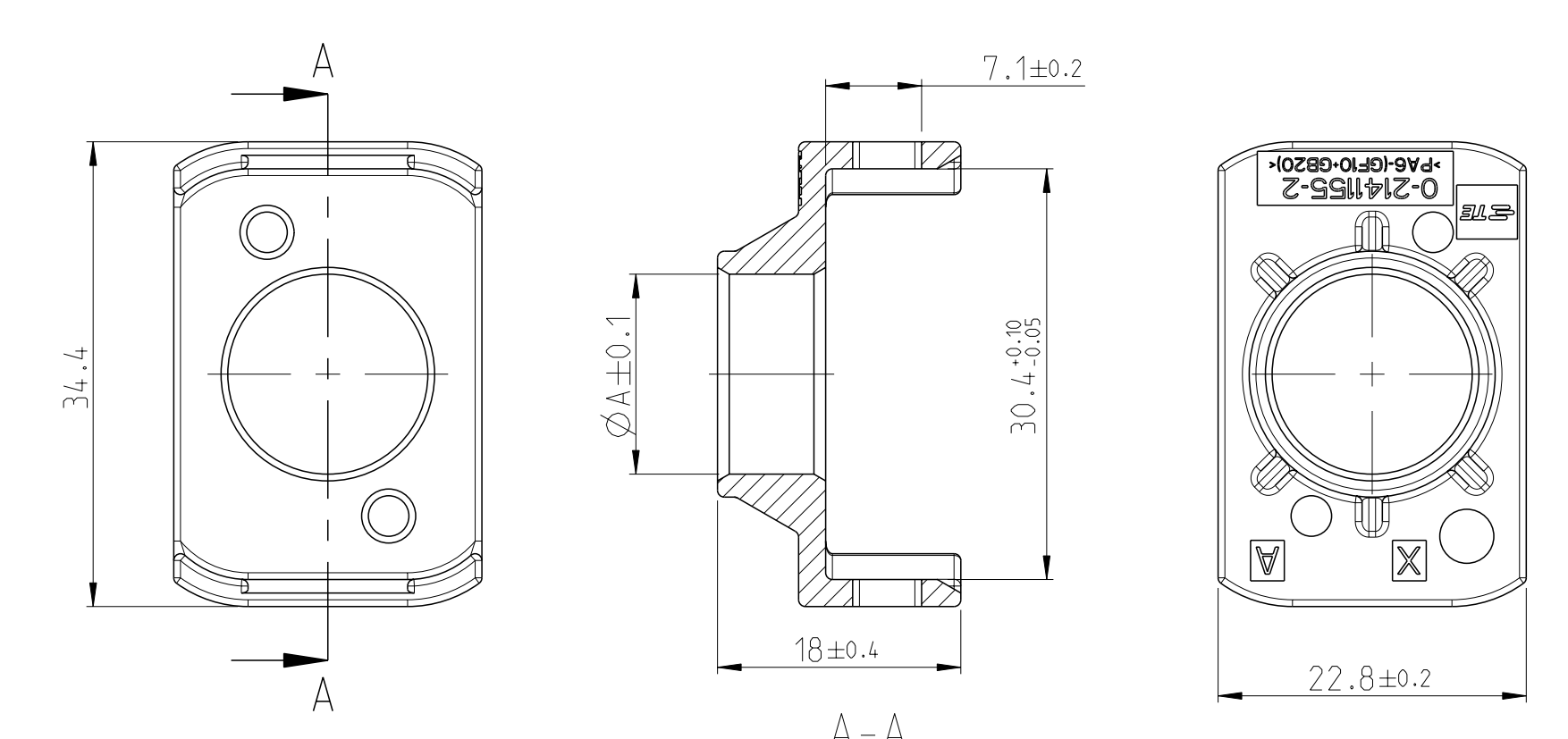
TE-ORDER-NO.	TE-Bestell-Nr.	DIMENSION A	Mass A
0-2177090-3		12.5	
0-2177090-2		14.8	
0-2177090-1		16.2	

POS	DESCRIPTION
7	SHIELD, CRIMP SLEEVE Schirm, Crimpbüchse



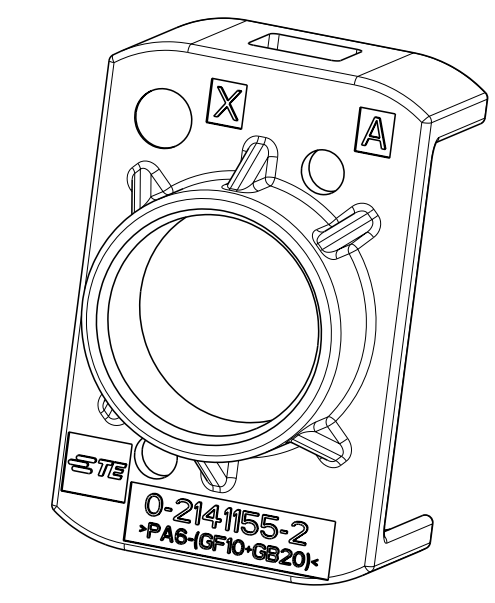
TE-ORDER-NO.	TE-Bestell-Nr.	DIMENSION A	Mass A
0-2141156-4		8.6	
0-2141156-3		10.6	
0-2141156-2		12.6	
0-2141156-1		13.6	

POS	DESCRIPTION
8	SINGLE WIRE SEAL, 8MM HV, 90° Kabeldichtung einzeln, 8mm HV, 90°



TE-ORDER-NO.	TE-Bestell-Nr.	DIMENSION A	Mass A
0-2141155-4		10.6	
0-2141155-3		12.6	
0-2141155-2		14.8	
0-2141155-1		16.2	

POS	DESCRIPTION
9	PROTEC. COVER 8MM HV, 90° Abdeckkappe 8mm HV, 90°



TOLERANCING ISO 8015
 TOLERIERUNG ISO 8015

DIESE ZEICHNUNG IST EIN KONTROLLIERTES DOKUMENT.
 DIMENSIONEN UND TOLERANZEN GEMÄSS: GPS ISO STANDARDS.

THIS DRAWING IS A CONTROLLED DOCUMENT.
 DIMENSIONING AND TOLERANCING PER GPS ISO STANDARDS.

REVISED BY: J. Tolobert 19DEC2016
 CHECKED BY: H. Yu 19DEC2016
 APPROVED BY: A. Kallal 19DEC2016

DATE: 00779
 SCALE: 1:1
 SHEET: 2 OF 2

Customer Drawing

TE Connectivity

2POS 8MM HV KIT, 180DEG, SEALED
 2pol 8mm HV Kit, 180Grad, gedichtet
 OVERVIEW / Uebersicht, ASSY

X-ON Electronics

Largest Supplier of Electrical and Electronic Components

Click to view similar products for [Automotive Connectors](#) category:

Click to view products by [TE Connectivity](#) manufacturer:

Other Similar products are found below :

[003-018-000](#) [60403001](#) [60993906-B](#) [M902-2131](#) [M902-2161](#) [M902-2344](#) [72.330.1035.1](#) [73.353.4028.0](#) [F119300-B](#) [F166900](#) [F258300-B](#)
[F358300-B](#) [F407400](#) [F444110](#) [F487000](#) [F509500B-B](#) [827153-1](#) [8N1515-32-24P](#) [9-1326729-8](#) [925474-1](#) [928905-1](#) [964562-4](#) [968782-1](#)
[GT17SA-8DS-HU](#) [98891-1012](#) [98947-1016](#) [12004147](#) [12004475-L](#) [12010290](#) [12010309-B](#) [12015454](#) [12020219-B](#) [12041318-B](#) [12052225-](#)
[L](#) [12052466](#) [12064869](#) [12004327-B](#) [12015308](#) [12015384](#) [12015909](#) [1-21030-1](#) [12041254](#) [12041318](#) [12047946-B](#) [12047957](#) [12047957-L](#)
[12059473](#) [12066261](#) [12110546](#) [12110546-B](#)