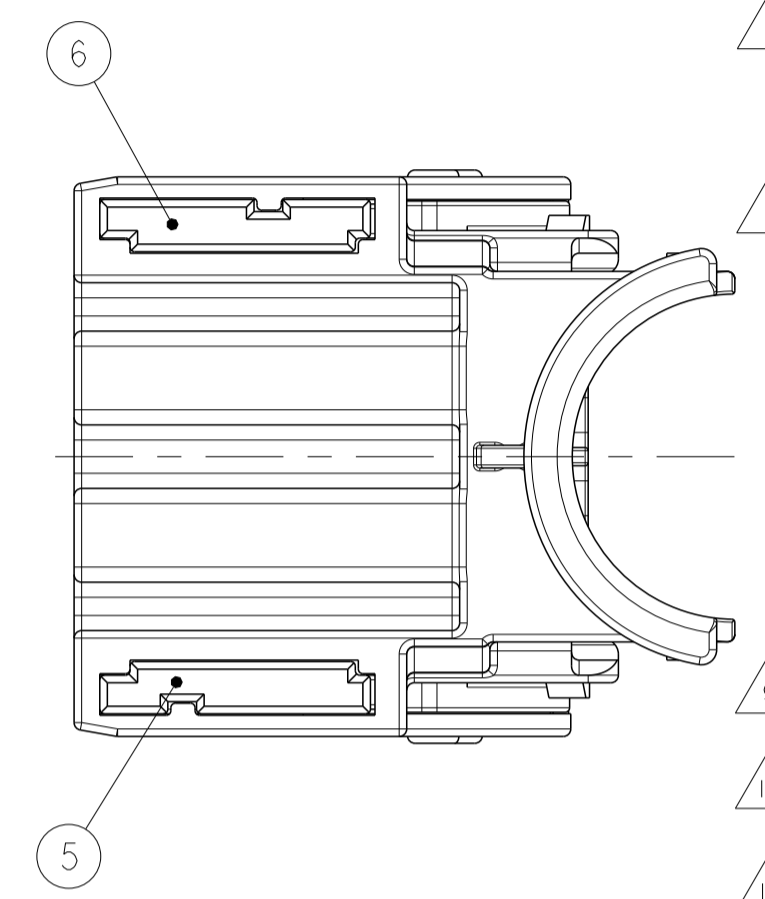
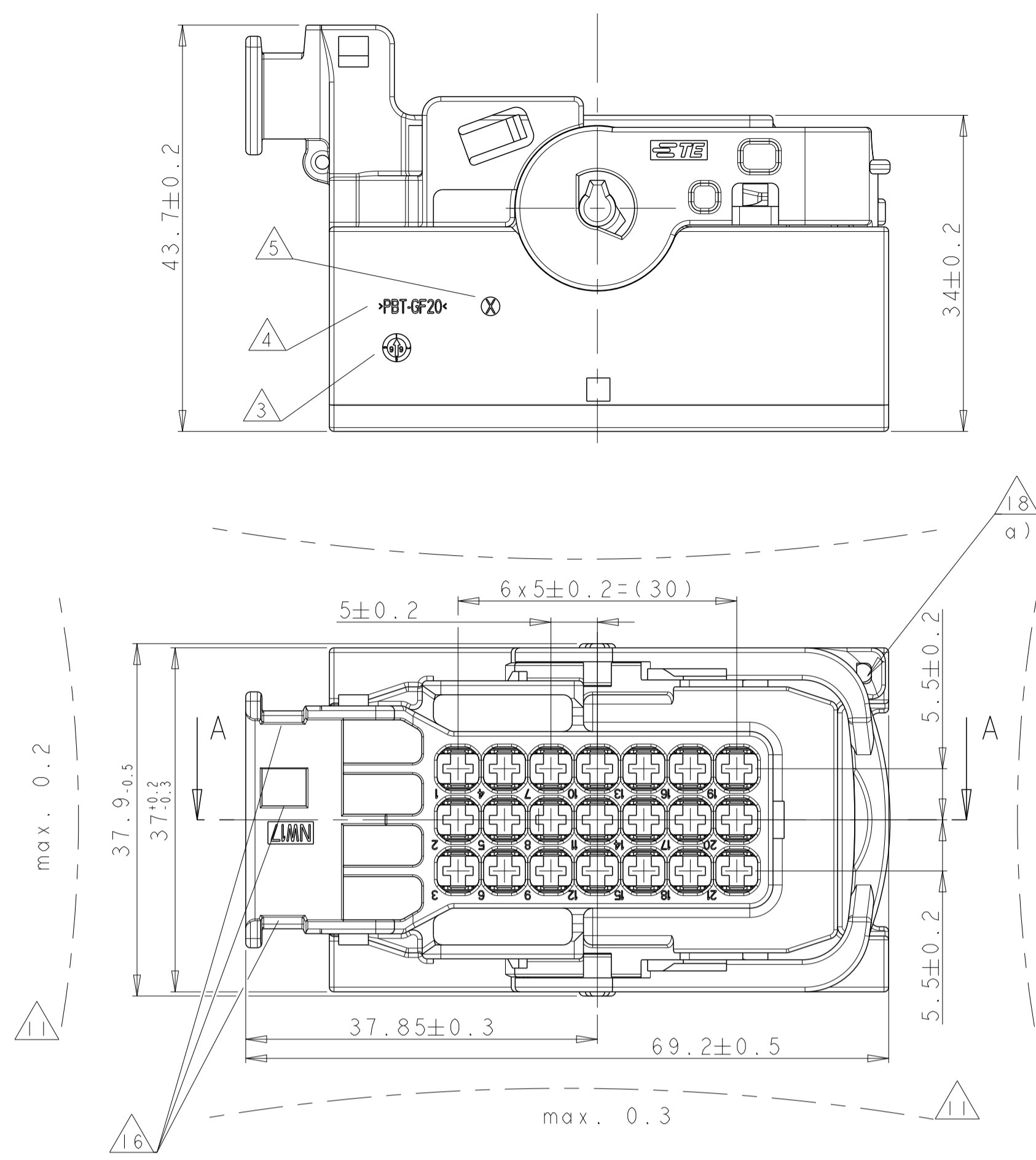
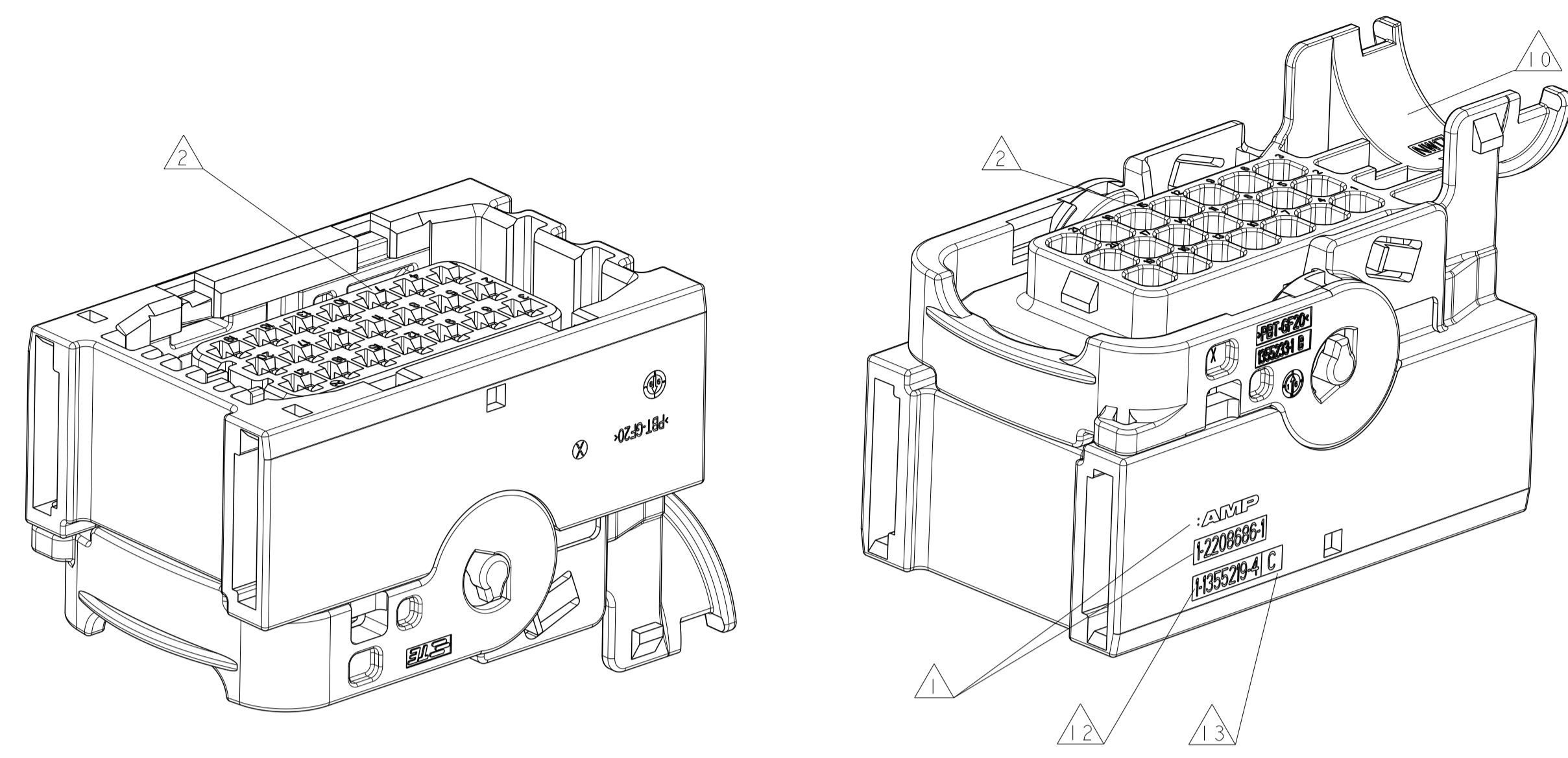


LOC	DIST	REV	DATE	DWN	APVD
A1	-	A	06DEC2012	SH	FE
		B	11FEB2016	NP	FE
		C	18JAN2019	NP	FE

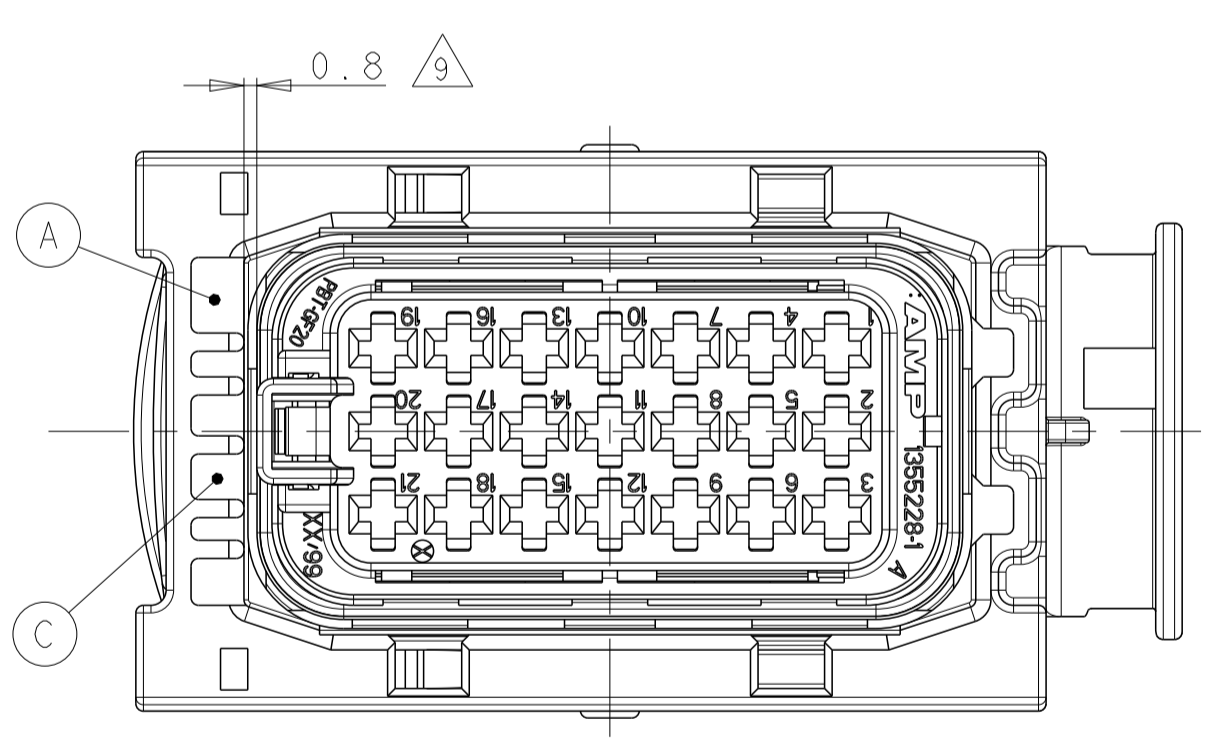


PN 1-2208686-1  
 CODING **A** (GROOVES A-C) AS SHOWN  
 Kodierung (Nuten A-C) wie gezeigt

DELIVERY CONDITION:  
Lieferzustand:

SECONDARY LOCKING DEVICE IN PRE-LOCKED POSITION,  
 LEVER IN LOCKED POSITION.

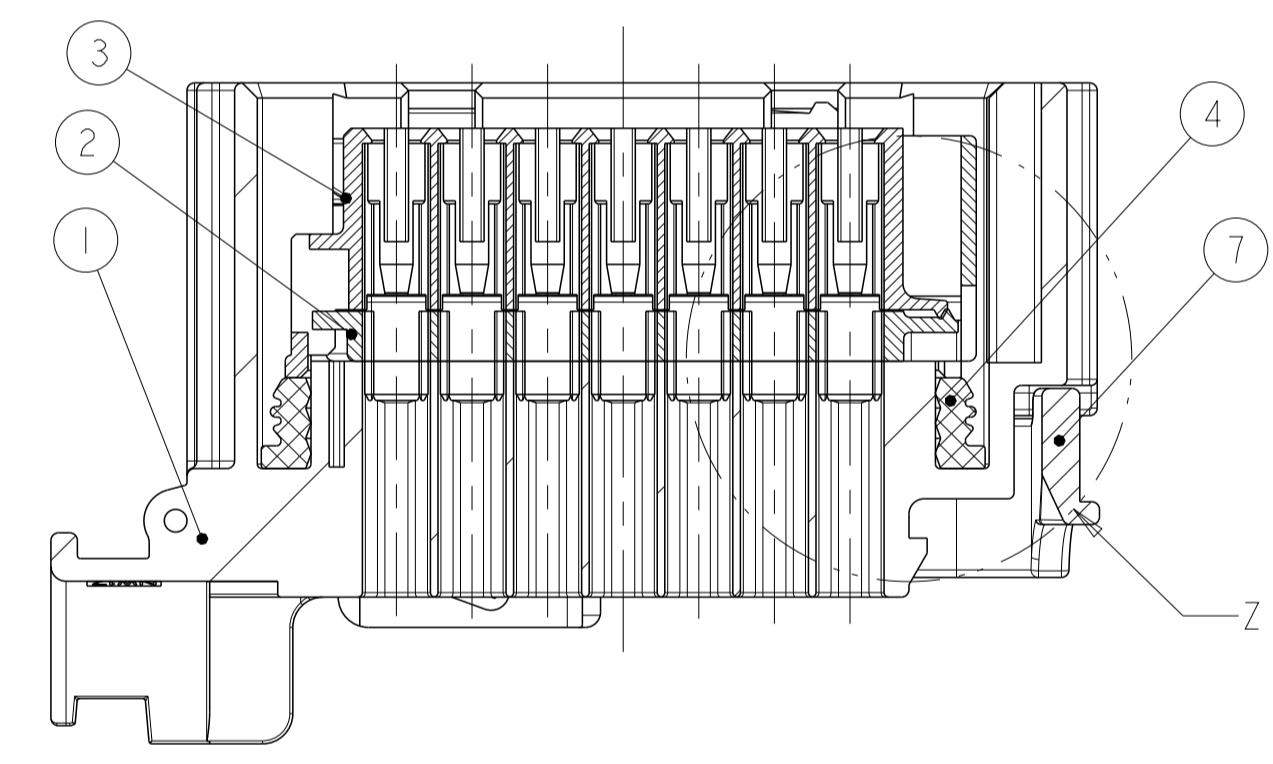
Zweite Kontaktsicherung in Vorraststellung,  
 Hebel in Verriegelungsstellung.



**MATING CONDITION**  
 steckbarer Zustand

CONNECTR IS MATEABLE WITH COUNTERPART  
 ONLY IF LEVER IS IN PRE - LOCKED POSITION!

Steckverbinder nur mit Kupplungspartner steckbar,  
 wenn Hebel in Vorraststellung



SECTION **A-A**  
 Schnitt

INSERTION DEPTH OF CAVITY PLUGS:  
Einstecktiefe Blindstopfen:

- NOTES**  
 Bemerkungen
- 1 AMP LOGO AND TE PART NUMBER ASS'Y  
AMP Logo und TE Nummer Verkaufsteil
  - 2 CAVITY NUMBERING  
Kammerbezeichnung
  - 3 PRODUCTION DATE OF ITEM 1  
Produktionsdatum von Pos. 1
  - 4 MATERIAL MARKING OF ITEM 1 ACC. TO VDA 260  
Werkstoffkennzeichnung von Pos. 1 nach VDA 260
  - 5 MOULD CAVITY MARKING  
Nestkennzeichnung
  - 6 LAYER PACKAGING IN CORRUGATED SHIPPING BOX  
Lagenverpackung im Versandkarton
  - 7 FITS TO TE INTERFACE DRAWING FOR TAB CONNECTOR 114-18085-030  
Passend zu TE Anschluss-Ausfuhrungsvorschrift 114-18085-030
  - 8 CAVITIES MATED WITH AMP MCP 2.8 CONTACTS (SWS) SEE PRODUCT GROUP DRAWING TE: 1355036.  
MAX. WIRESIZE: 2.5mm<sup>2</sup> FLR  
Kontaktkammern passend fuer AMP MCP 2.8 Kontakte (EDS) siehe Produkt-Gruppenzeichnung TE: 1355036  
max. Drahtgroessenbereich: 2.5mm<sup>2</sup> FLR
  - 9 SLIDING DISTANCE OF SECONDARY LOCKING DEV.  
Verschiebeweg der zweiten Kontaktsicherung
  - 10 DESIGNED FOR CORRUGATED TUBE NW17  
Ausgelegt fuer Wellrohr NW17
  - 11 WARPAGE TO . . . PERMITTED  
Verzug zulassig bis . . .
  - 12 TE PART NUMBER OF ITEM 1  
TE Teilenummer von Pos. 1
  - 13 REVISION STATUS OF ITEM 1  
Revisionsstand von Pos. 1
  - 14 INSERTION DEPTH OF CAVITY PLUG: 1\*3,  
CAVITY PLUG IS SHOWN SYMBOLICALLY ONLY AND NOT A PART OF ASS'Y 1534127!  
Einstecktiefe der Blindstopfen: 1\*3,  
Blindstopfen ist nur symbolisch dargestellt und kein Bestandteil der Verkaufsass'y 1534127!  
TE CONNECTIVITY: 828922
  - 15 FITTING COVER SEE DRAWING (COVER IS NOT A PART OF ASS'Y 1534127!)  
Passende Abdeckkappe s. Zeichnung (die Kappe ist kein Bestandteil der Verkaufsass'y 1534127!)  
TE CONNECTIVITY: 1394050
  - 16 SUITABLE CABLE TIE: MAX. WIDTH 4.4mm  
Passender Kabelbinder: max. Breite 4.4mm
  - 17 THE USE OF LACQUER ON THE PART MAY RESULT IN HIGHER OPERATION FORCES THAN SPECIFIED IN THE TE PRODUCT SPECIFICATION. THIS CAN LEAD TO FAILURE OF FUNCTIONAL FEATURES (EX. LEVERS) IN THE WORST CASE. A QUALIFICATION WITH THIS LACQUER CONDITION MUST BE DONE BY THE APPLYING USER  
Eine Lackierung der Steckverbindung kann hoehere Befoetigungskraefte zur Folge haben, als in der TE Produkt-Spezifikation angegeben. Dies kann im unguenstigen Fall auch zum Bruech von Befoetigungshilfen (z.B. Hebel) fuehren. Die Eignung des verwendeten Locks fuer die Werkstoffe der Steckverbindung ist vom Anwender zu ueberpruefen.
  - 18 FEATURES FOR OPTIONAL SEALING WITH EYE DIAMETER RESP. WIDTH 1.5"  
a) SEALING HOUSING/LEVER = CONNECTION  
b) SEALING HOUSING/CAP (BOTH SIDES)  
Elemente fuer optionale Plombierung mit Oesen-Durchmesser bzw. -weite 1.5"  
a) Plombierung Gehaeuse/Hebel = Steckverbindung  
b) Plombierung Gehaeuse/Kappe (beidseitig)

TE ORDER-NO. TE Bestell-Nr.	REV.	QTY Anzahl	MAT. COLOUR Farbe	DESCRIPTION Beschreibung	REV.	ITEM
1-2208686-1	C			I PBT-GF20 V-0 RED rot LEVER Hebel B 7	C	7
				I PA66-GF30 WINE RED weinrot SLIDE, RH Schieber, rechts C 6		
				I PA66-GF30 WINE RED weinrot SLIDE, LH Schieber, links C 5		
				I MVO ORANGE orange SEALING Dichtung A 4		
				I PBT-GF20 V-0 GREY grau CAVITY BLOCK Kontakthuechse B 3		
				I PBT-GF30 YELLOW gelb SECONDARY LOCKING DEVICE zweite Kontaktsicherung B 2		
I PBT-GF20 BLACK schwarz AMP MCP 2.8 HSG - CODING A, 90° AMP MCP 2.8 Geh. - Kodierung A, 90° C 1						

PRODUCT CHARACTERISTICS ACC. OMP EMEA.12 BESONDERE MERKMALE NACH OMP EMEA.12		DWN S. Helm 06DEC2012
THIS DRAWING IS A CONTROLLED DOCUMENT.		CHK F. Eitrop 06DEC2012
DIMENSIONS: MASSENEHLEN: mm	TOLERANCES UNLESS OTHERWISE SPECIFIED: DIN 18901 - 140	APVD C. Eberwein 07DEC2012
MATERIAL		NAME 21POS, AMP MCP2.8, REC HSG, ASSY
SEE TABLE s. Tabelle	SEE TABLE s. Tabelle	PRODUCT SPEC 108-18696
FINISH/BOERFLAECHENFARBE		APPLICATION SPEC VERARBEITUNGSPEC. 114-18316
WEIGHT GEWICHT	47g	SIZE A1
Customer Drawing		CAGE CODE C=2208686
/KUNDENZEICHNUNG		DRAWING NO. C=2208686
SCALE MASSSTAB		RESTRICTED TO NUR FUEHR
SHEET BLATT		REV C

## X-ON Electronics

Largest Supplier of Electrical and Electronic Components

*Click to view similar products for [Automotive Connectors](#) category:*

*Click to view products by [TE Connectivity](#) manufacturer:*

Other Similar products are found below :

[003-018-000](#) [60403001](#) [60993906-B](#) [M902-2131](#) [M902-2161](#) [M902-2344](#) [72.330.1035.1](#) [73.353.4028.0](#) [F119300-B](#) [F166900](#) [F258300-B](#)  
[F358300-B](#) [F407400](#) [F444110](#) [F487000](#) [F509500B-B](#) [827153-1](#) [8N1515-32-24P](#) [9-1326729-8](#) [925474-1](#) [928905-1](#) [964562-4](#) [968782-1](#)  
[GT17SA-8DS-HU](#) [98891-1012](#) [98947-1016](#) [12004147](#) [12004475-L](#) [12010290](#) [12015454](#) [12020219-B](#) [12041318-B](#) [12052225-L](#) [12052466](#)  
[12064869](#) [12004327-B](#) [12015308](#) [12015384](#) [12015909](#) [1-21030-1](#) [12041254](#) [12041318](#) [12047946-B](#) [12047957](#) [12047957-L](#) [12059473](#)  
[12066261](#) [12110546](#) [12110546-B](#) [12131792](#)