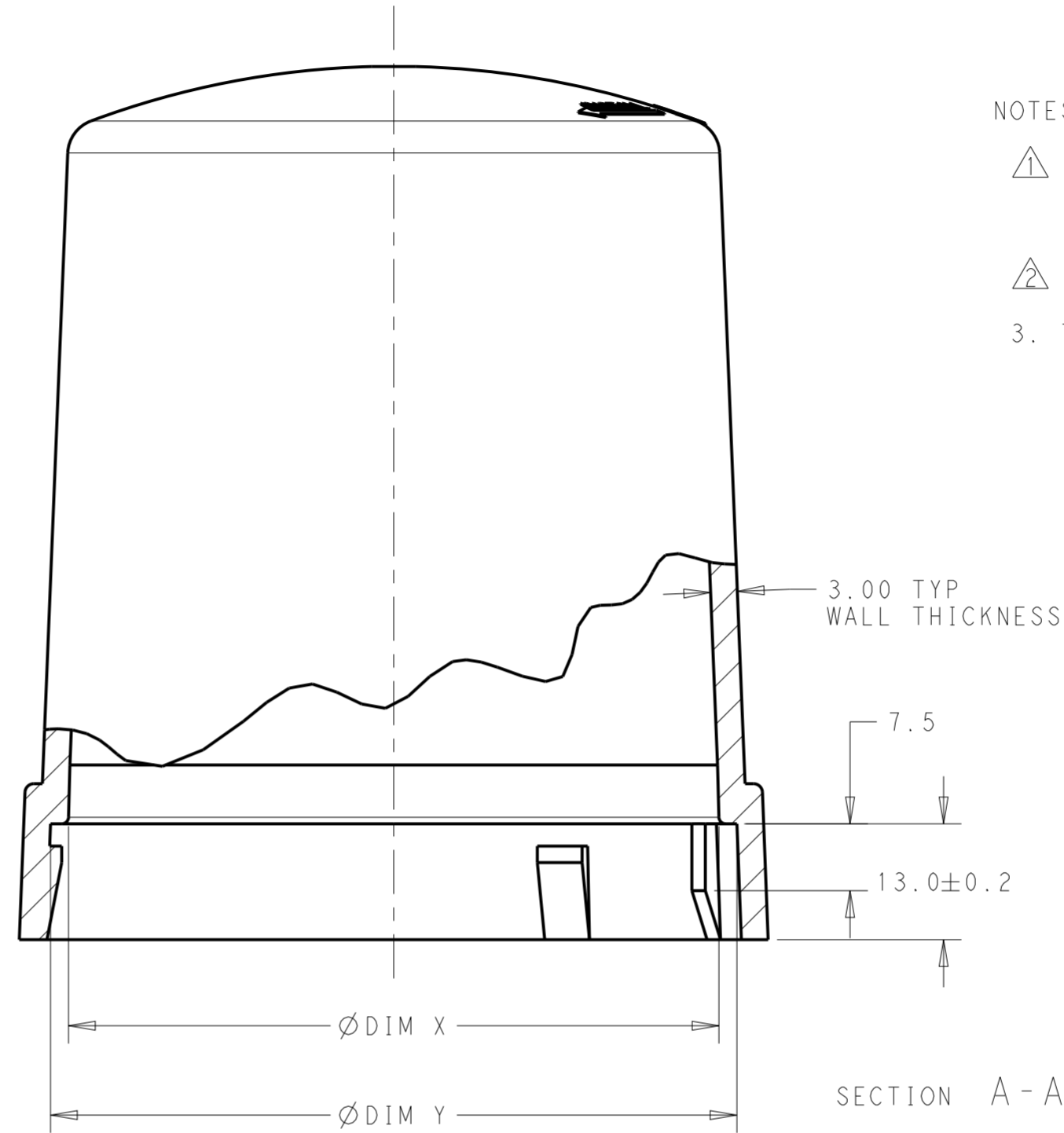
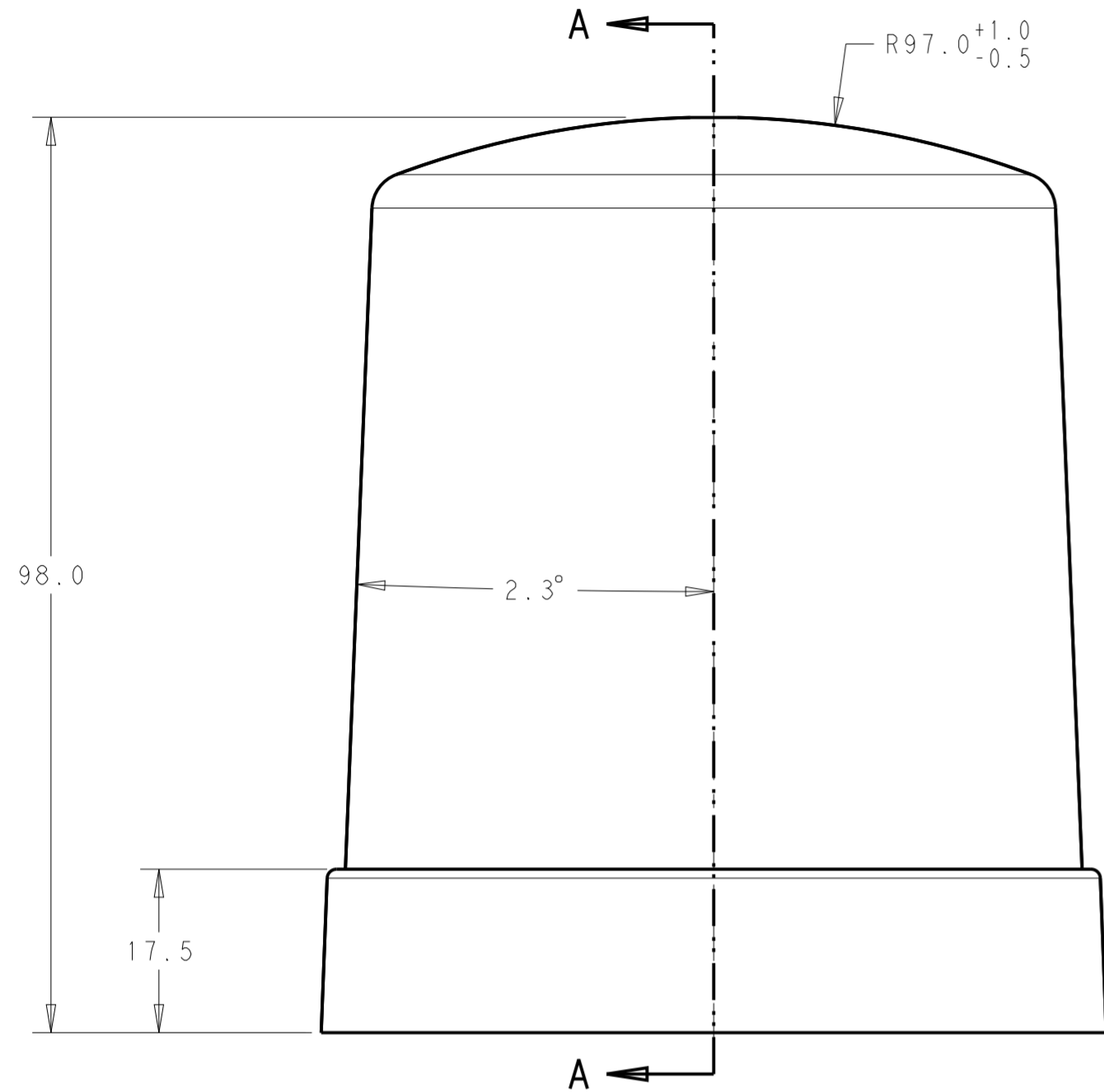


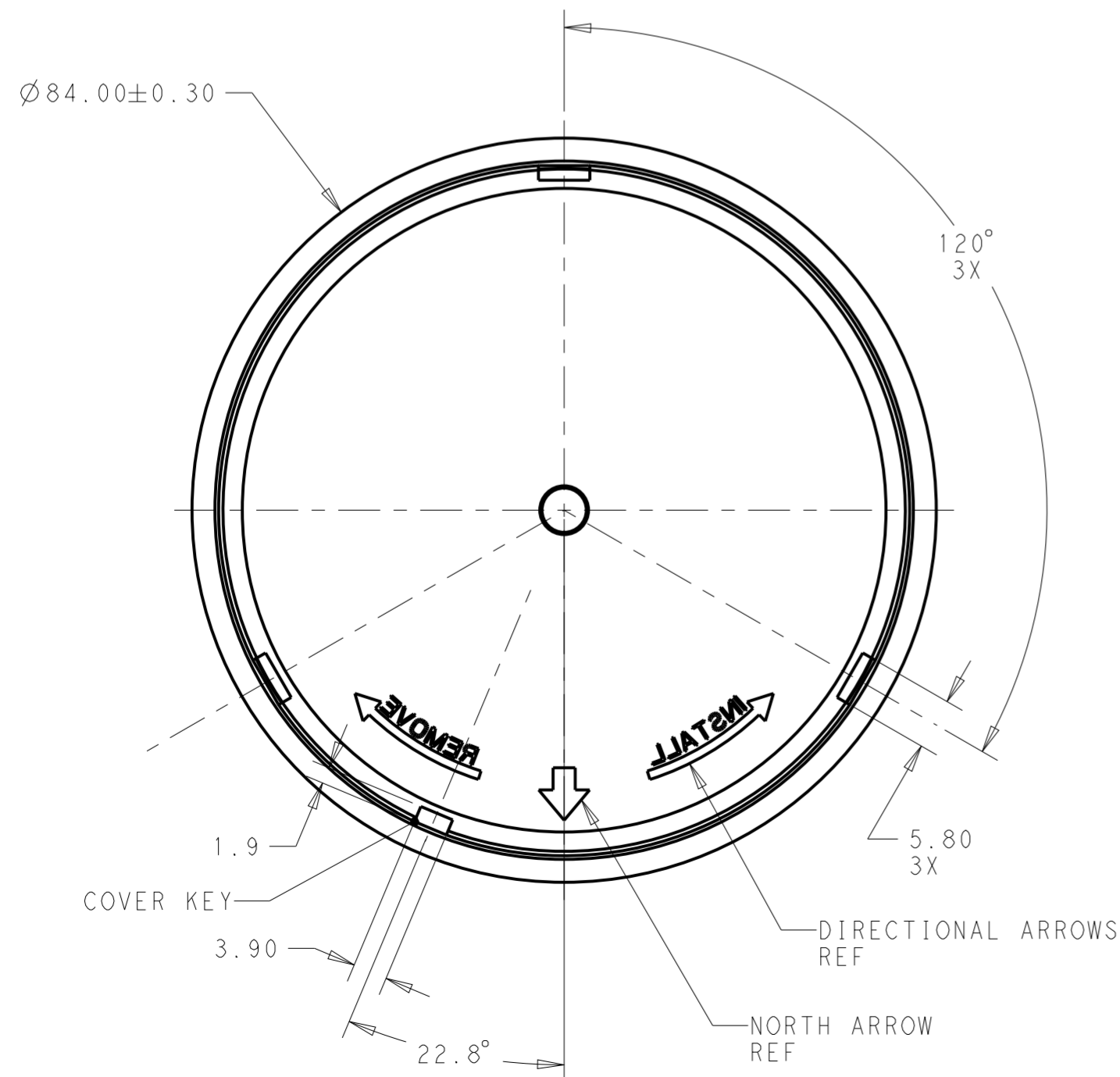
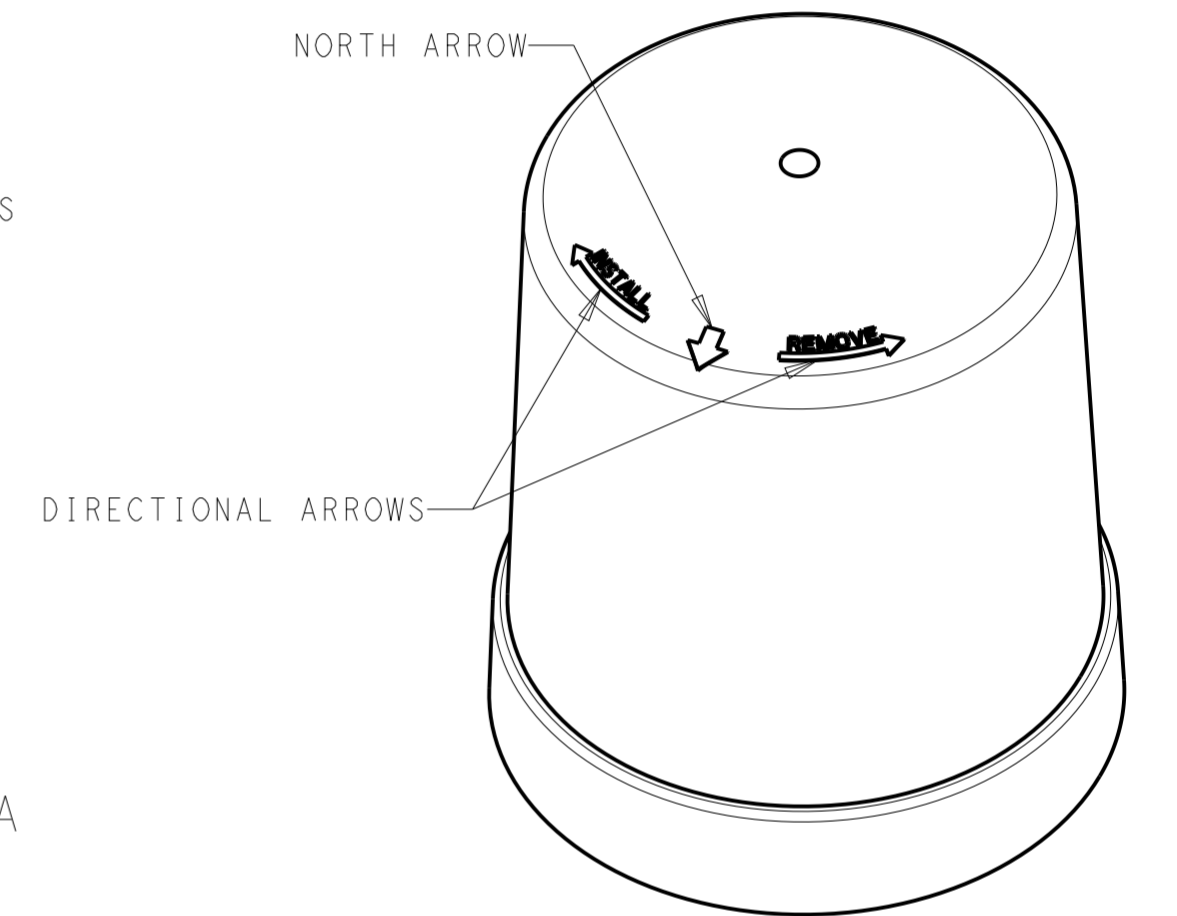
THIS DRAWING IS UNPUBLISHED. RELEASED FOR PUBLICATION 20
 © COPYRIGHT 20 BY - ALL RIGHTS RESERVED.

REVISIONS				
P	LTR	DESCRIPTION	DATE	APVD
B3		REVISED PER ECR-21-004548	18APR2021	MM JL



NOTES:

- 1 MATERIALS:
HOUSING: POLYCARBONATE, UV 5VA RATED
COLOR: SEE TABLE
- 2 MATING BASE TE P/N: 2213730-X
- 3. THIS PRODUCT HAS NOT COMPLETED VALIDATION TESTING.



APPROX LIGHT TRANSMISSION	COLOR	DIM Y	DIM X	PART NO.
0%	OPAQUE GRAY RAL7038 REF	Ø 77.0	Ø 73.0	2-2213748-1
78%	TRANSPARENT CLEAR	Ø 77.0	Ø 73.0	1-2213748-1
26%	TRANSLUCENT GRAY	Ø 77.0	Ø 73.0	2213748-2
24%	TRANSPARENT SMOKE	Ø 77.0	Ø 73.0	2213748-1

THIS DRAWING IS A CONTROLLED DOCUMENT. DWN: C. DAILY 30OCT2015, CHK: E. HOWARD 30OCT2015, APVD: -

STE TE Connectivity

NAME: COVER, LIGHT CONTROLLER

PRODUCT SPEC: 108-32125, APPLICATION SPEC: 114-32159, WEIGHT: -

SIZE: A2, CAGE CODE: -, DRAWING NO: C-2213748, RESTRICTED TO: -

CUSTOMER DRAWING, SCALE: 3:2, SHEET: 1 OF 1, REV: B3

X-ON Electronics

Largest Supplier of Electrical and Electronic Components

Click to view similar products for [LED Lighting Mounting Accessories](#) category:

Click to view products by [TE Connectivity](#) manufacturer:

Other Similar products are found below :

[C16142_HEKLA-SOCKET-K](#) [3SU1401-1BG20-1AA0](#) [3SU1900-0BC31-0NB0](#) [ES16-RT](#) [1SFA616921R2042](#) [1SFA616921R2131](#)
[1SFA616921R2133](#) [1SFA616921R2143](#) [1SFA611621R1093](#) [B8910020](#) [D3980022](#) [E3990022](#) [E3990040](#) [CABI12 E BK 1M SET PRM](#)
[FLAT8 H/U BK 1M SET PRM](#) [BEGTIN12 J/S BK 1M SET PRM](#) [1-2213678-6](#) [C16791_CLAMP-Z45-A](#) [F17250_SOLDER-CLIP-A](#) [CM22-](#)
[4-20MA](#) [CM22-R10K-MT](#) [CM22-R1K](#) [CM22-R50K](#) [CM22-R5K-MT](#) [CM22-SLR](#) [10465](#) [M22-A](#) [M22-CK11](#) [M22-CK20](#) [M22G-XGPV](#)
[M22-K01](#) [M22-LCH-W](#) [M22-LC-R](#) [M22-LED230-R](#) [M22-LED230-W](#) [M22-LEDC230-G](#) [M22-LEDC-G](#) [M22-LEDC-W](#) [M22-LED-G](#)
[M22-LED-W](#) [M22-L-G](#) [M22-LH-G](#) [M22-LH-R](#) [M22-LH-W](#) [M22-L-R](#) [M22-L-W](#) [M22-L-X](#) [M22-MS](#) [M22-R10K](#) [M22-R1K](#)